

CARPENTERIA CENTINA
SCALA 1:20

NICCHIA FNLF+FG+HP
HEA140/600

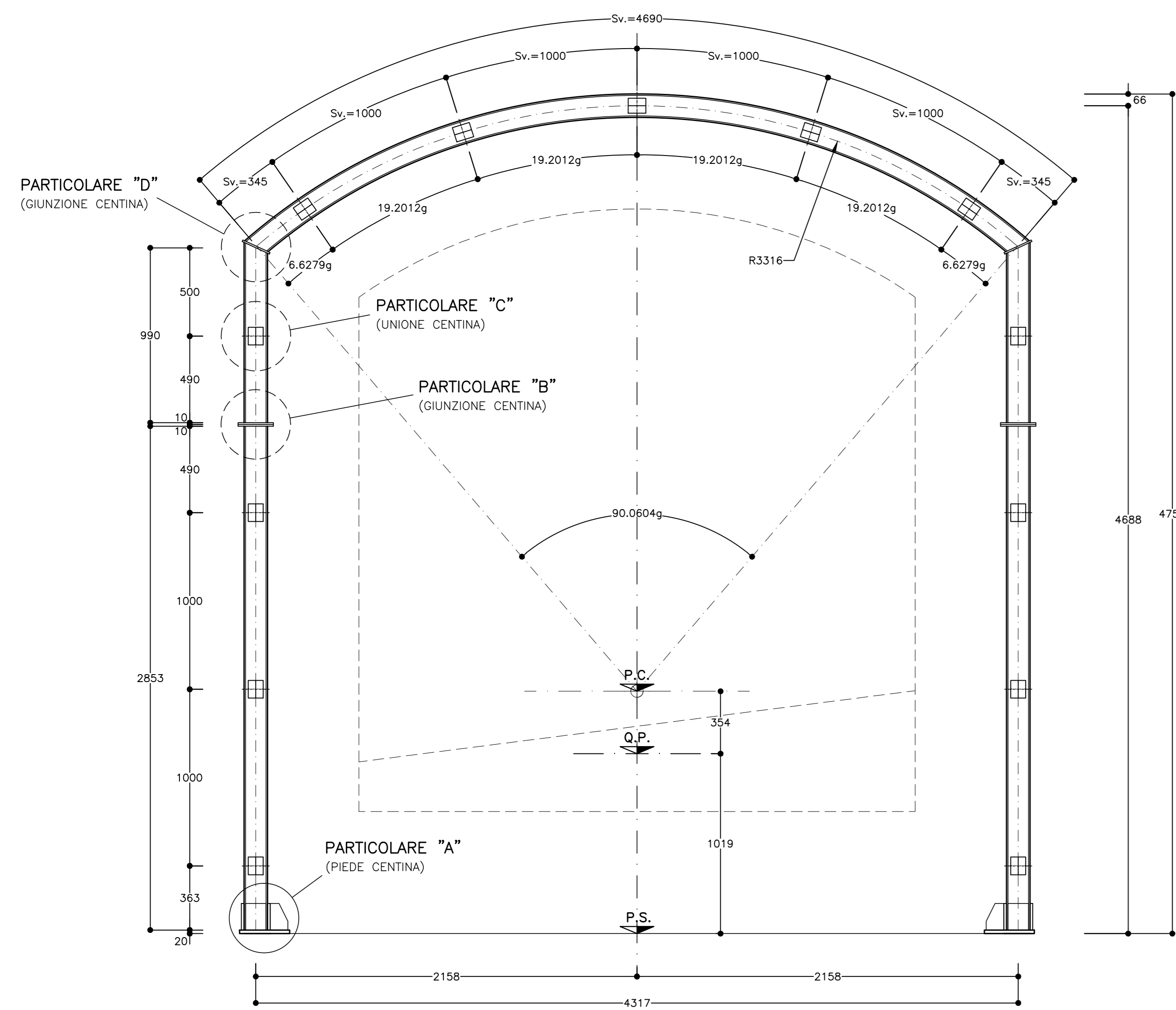
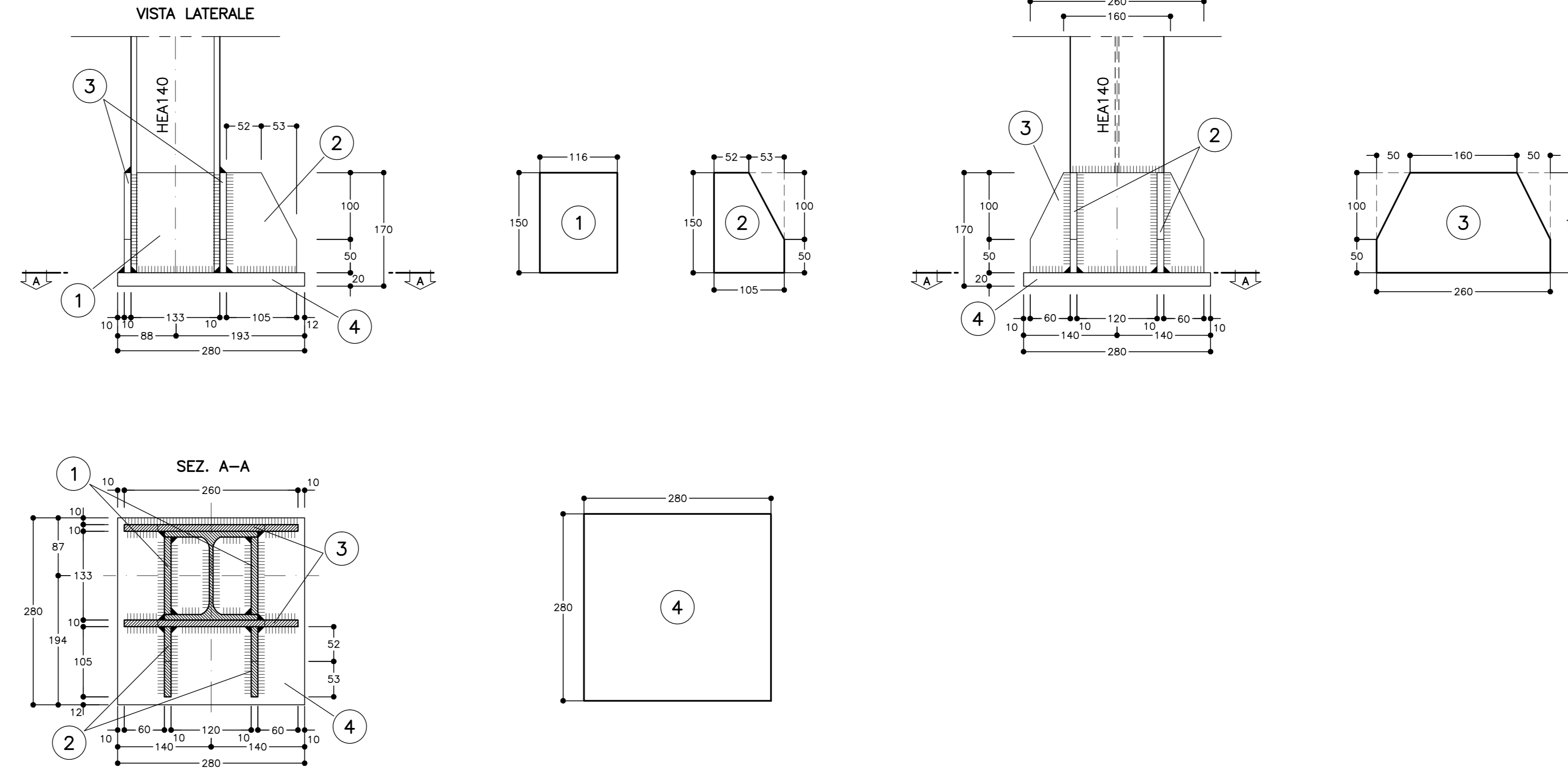


TABELLA PIASTRE (*1)		
1	n°2+2	116x150x10
2	n°2+2	VEDI ESPLOSO Sp=10
3	n°2+2	VEDI ESPLOSO Sp=10
4	n°1+1	280x280x20
5	n°2+2	200x290x10
6	n°1+1	140x170x10

(*1) QUANTITA' RIFERITE ALLA CENTINA COMPLETA

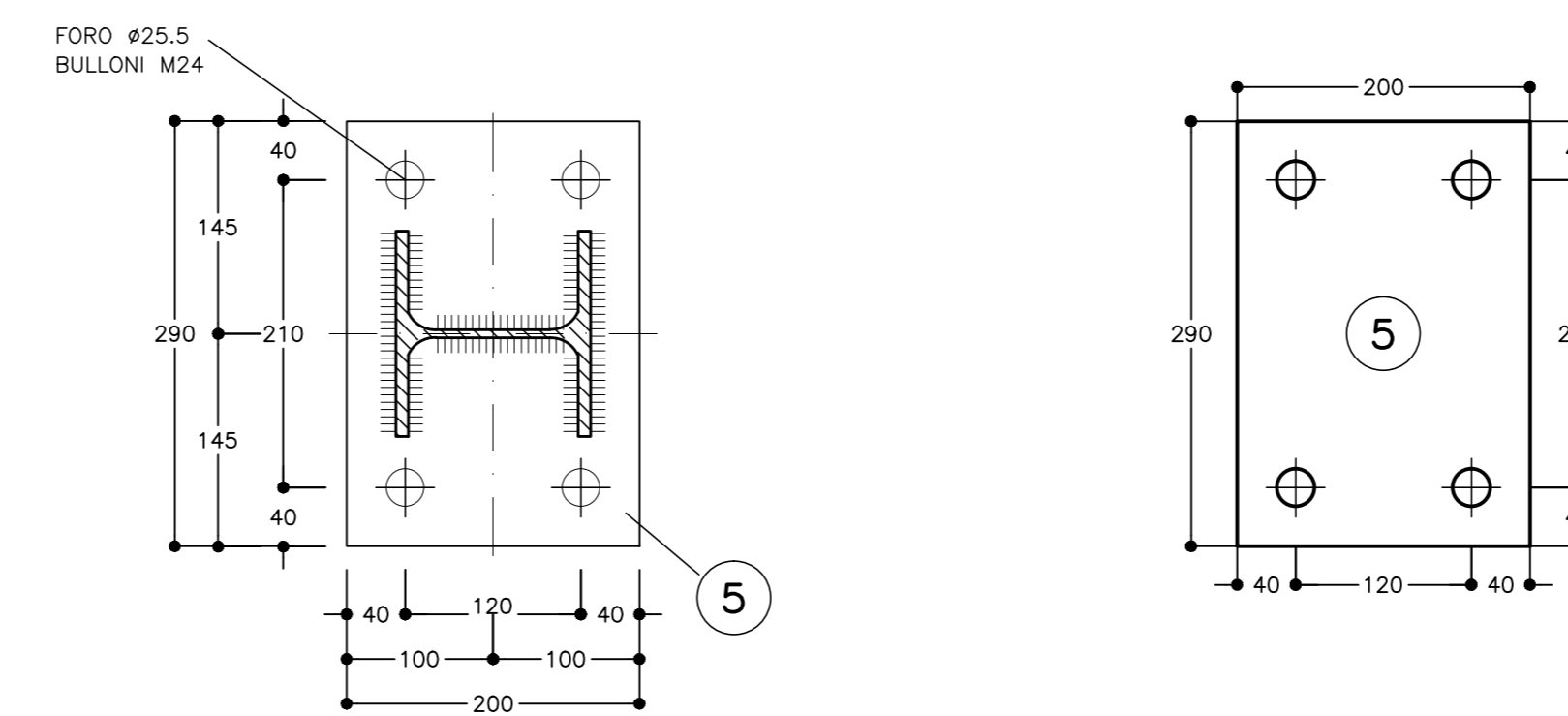
PARTICOLARE "A"
SCALA 1:5

PIEDE CENTINE NICCHIA



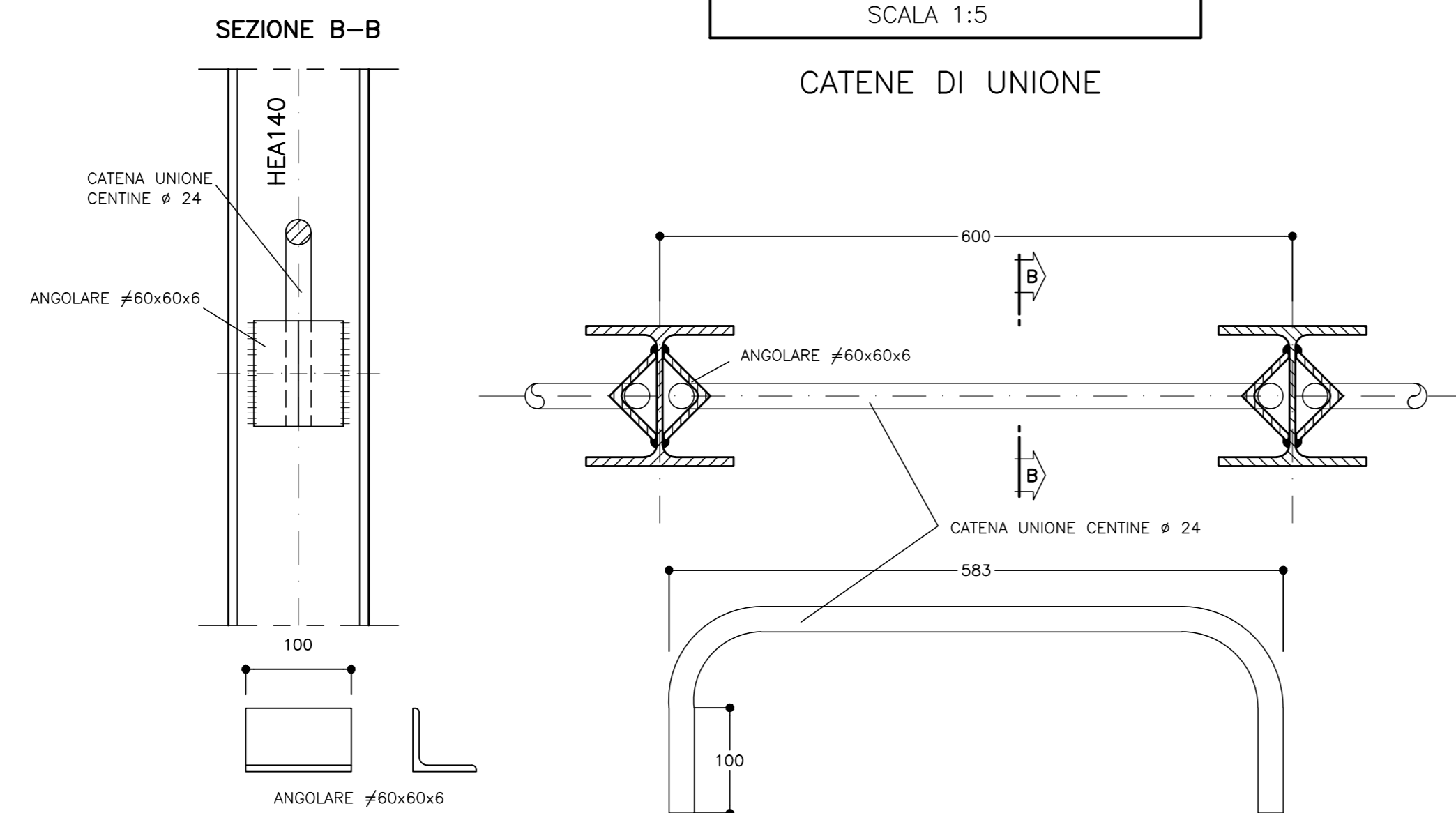
PARTICOLARE "B"
SCALA 1:5

PIASTRA GIUNZIONE



PARTICOLARE "C"
SCALA 1:5

CATENE DI UNIONE



PARTICOLARE "D"
SCALA 1:5

GIUNZIONE CENTINA NICCHIA
HEA140

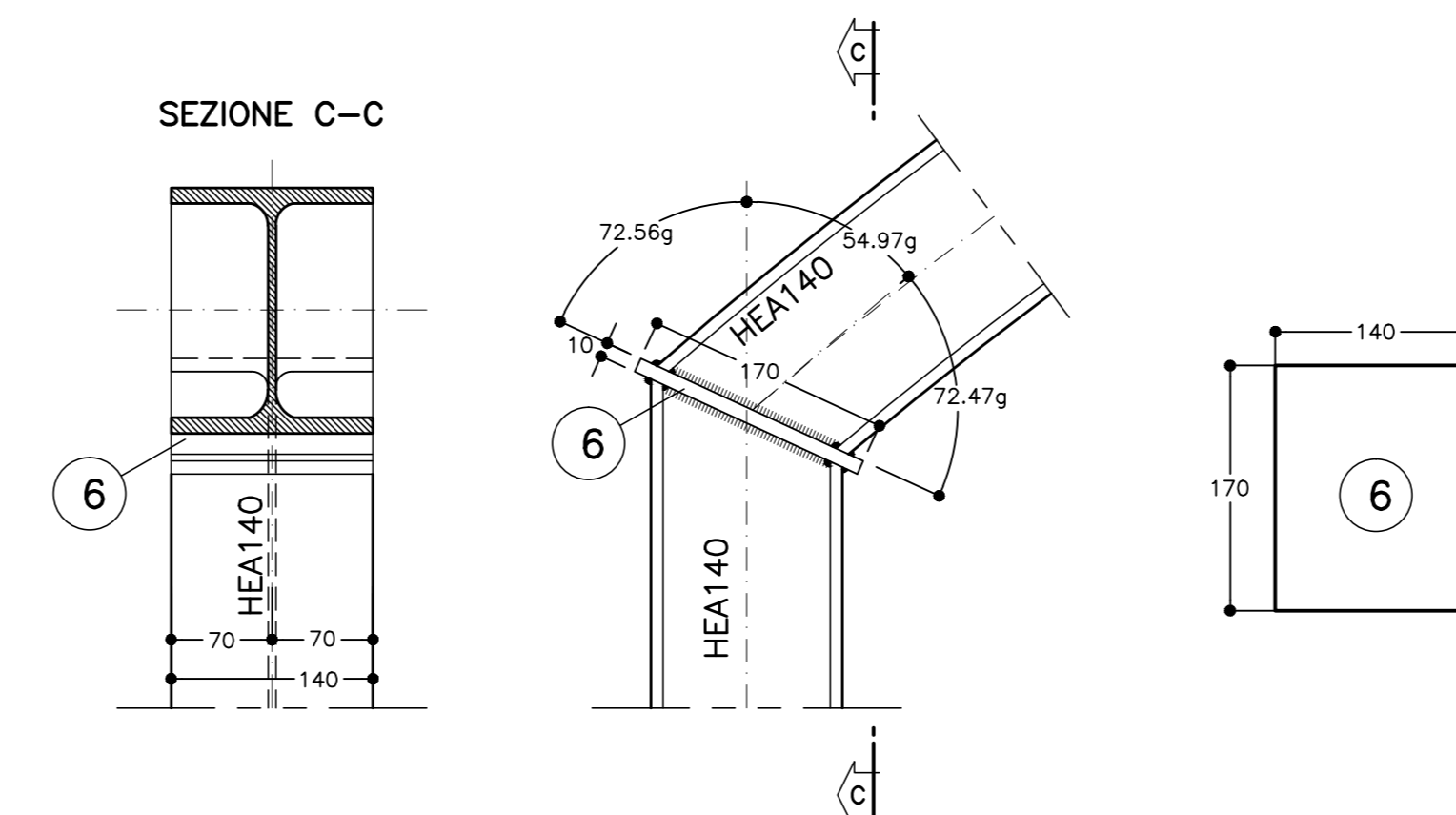


TABELLA MATERIALI	
ACCIAIO CENTINE/PROFILATI	S275 o superiore
ACCIAIO PIASTRE	S275 o superiore
ACCIAIO CATENE CENTINE	B450C
BULLONI PIASTRE UNIONE CENTINE	Classe 8.8
ACCIAIO FAZZOLETTI	S275 o superiore
SALDATURE	CORDONE D'ANGOLO A SINGOLA PASSATA
TIPO	(SALVO DOVE DIVERSAMENTE INDICATO)
DIMENSIONI	
STRUTTURE PRIMARIE	S1 > S2 Z = 0.7xS2
STRUTTURE SECONDARIE	S1 > S2 Z = 0.5xS2
PROFILI UNIONE CENTINE	Z = 4.0 mm

NOTE

- LE MISURE E GLI SVILUPPI DELLE CENTINE SONO CALCOLATI RISPETTO AI LORO ASSI, AL NETTO DELLE PIASTRE.
- LE MISURE SONO ESPRESSE IN MILLIMETRI.
- PER LE TOLLERANZE DI COSTRUZIONE VEDI RELAZIONE TECNICA.
- EVENTUALI DIFFERENZE TRA LE MISURE TOTALI E LE SOMMATORIE DELLE MISURE PARZIALI SONO DOVUTE AGLI ARROTONDAMENTI AUTOMATICI DI AUTOCAD.

LEGENDA

- P.C. = PIANO DEI CENTRI
- Q.P. = QUOTA DI PROGETTO
- Q.S. = QUOTA SCAVO

COMMITTENTE: **RFI** RETE FERROVIARIA ITALIANA GRUPPO FERROVIE DELLO STATO ITALIANE

ALTA SORVEGLIANZA: **ITALFERR** GRUPPO FERROVIE DELLO STATO ITALIANE

GENERAL CONTRACTOR: **COCI** Consorzio Costruzioni Integrati Valchi

INFRASTRUTTURE FERROVIARIE STRATEGICHE DEFINITE DALLA LEGGE OBIETTIVO N.443/01

TRATTA A.V./A.C. TERZO VALICO DEI GIOVI
PROGETTO ESECUTIVO

Galleria Naturale
Finestra Castagnola
Nicchia FNLF+FG+HP e nicchia FTT sezione tipo B2/1
Carpenteria centina TAV.1/2

COMMISSIONE	LOTTO	FASE	ENTE	TIPO DOC.	OPERADISCIPLINA	PROGR.	REV.
I G 5 1	0 2	E	C V	B Z	G N 1 5 M X	0 3 0	A

PROGETTAZIONE

Rev.	Descrizione emissione	Redatto	Data	Verificato	Data	Progettista	Data	IL PROGETTISTA
A00	Emissione per struttura del 13/10/2013 n. 1G5102E/ISSN/15A001A	[Signature]	08/01/2014	[Signature]	13/01/2014	A. Palomba	13/01/2014	[Signature]

Nome File: 1201105-CV-EV-2013-166-000-A00
CUP: F5H5000000000