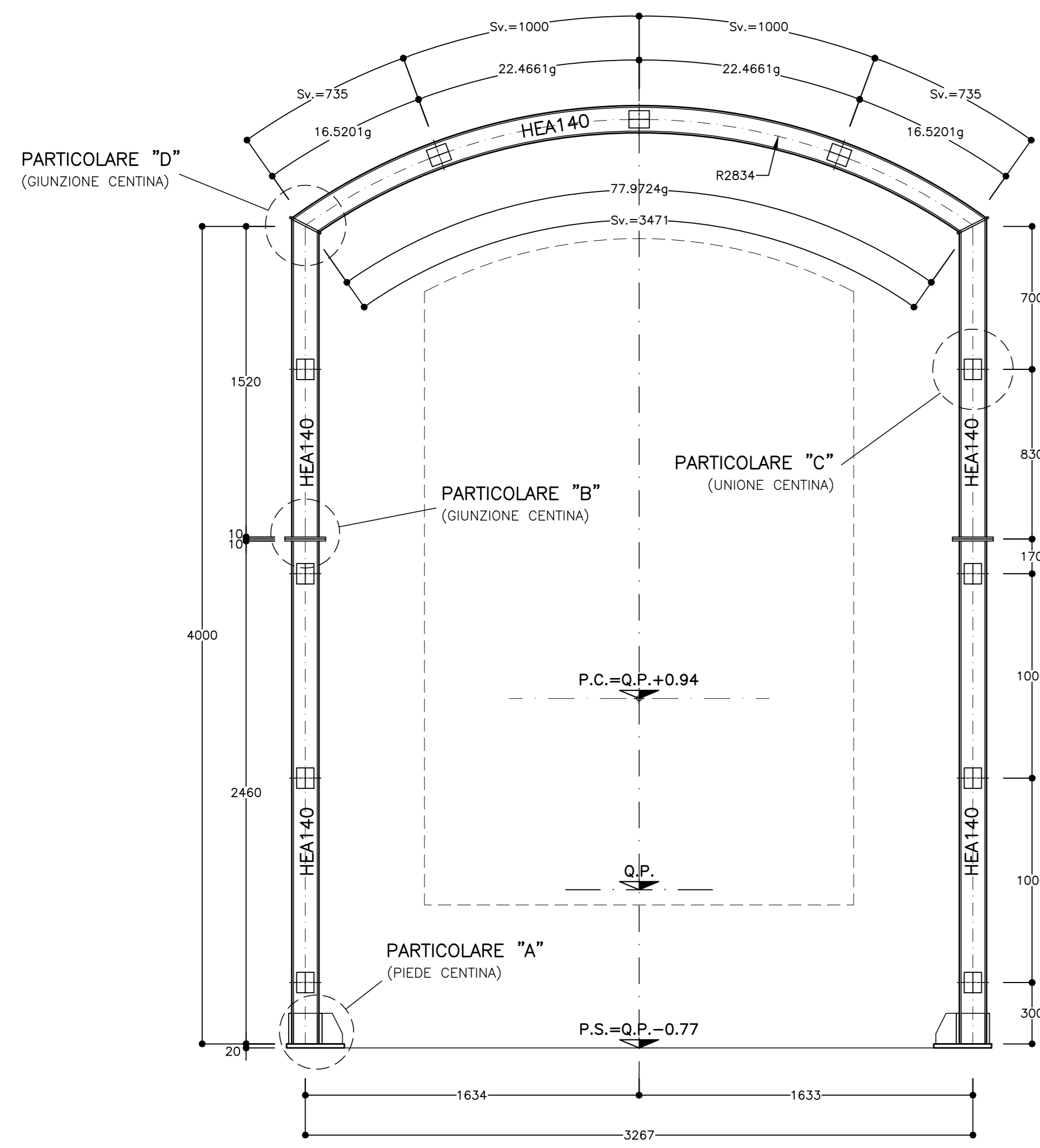


CARPENTERIA CENTINA
SCALA 1:20

NICCHIA FTT
HEA140/600

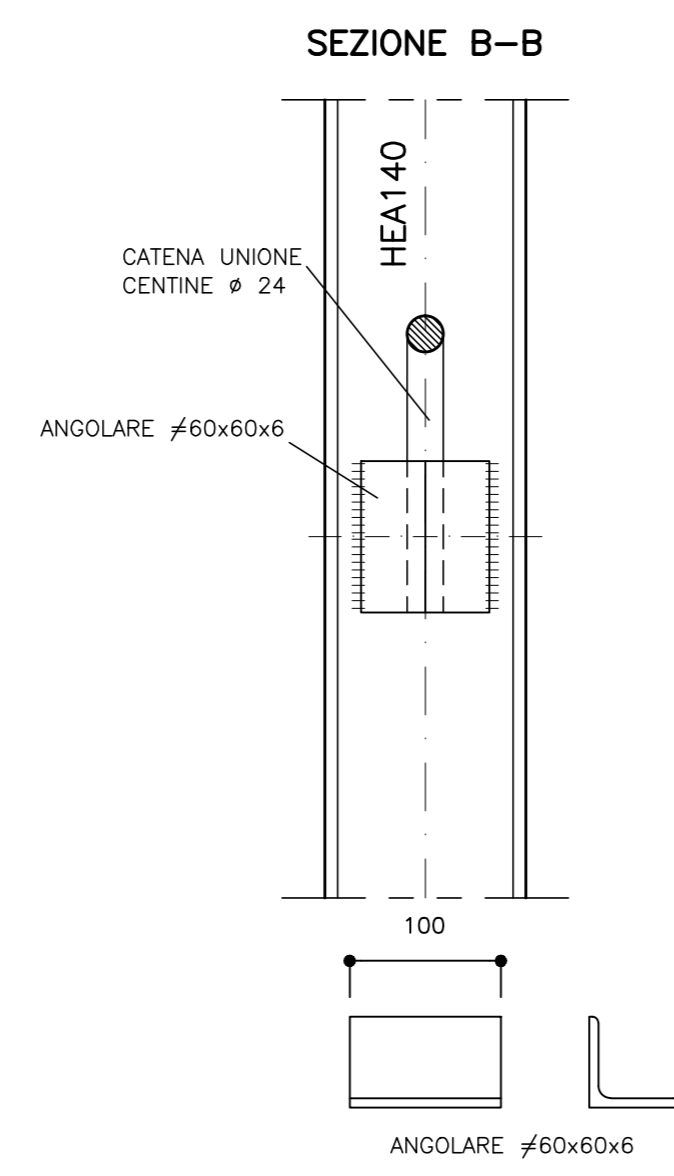
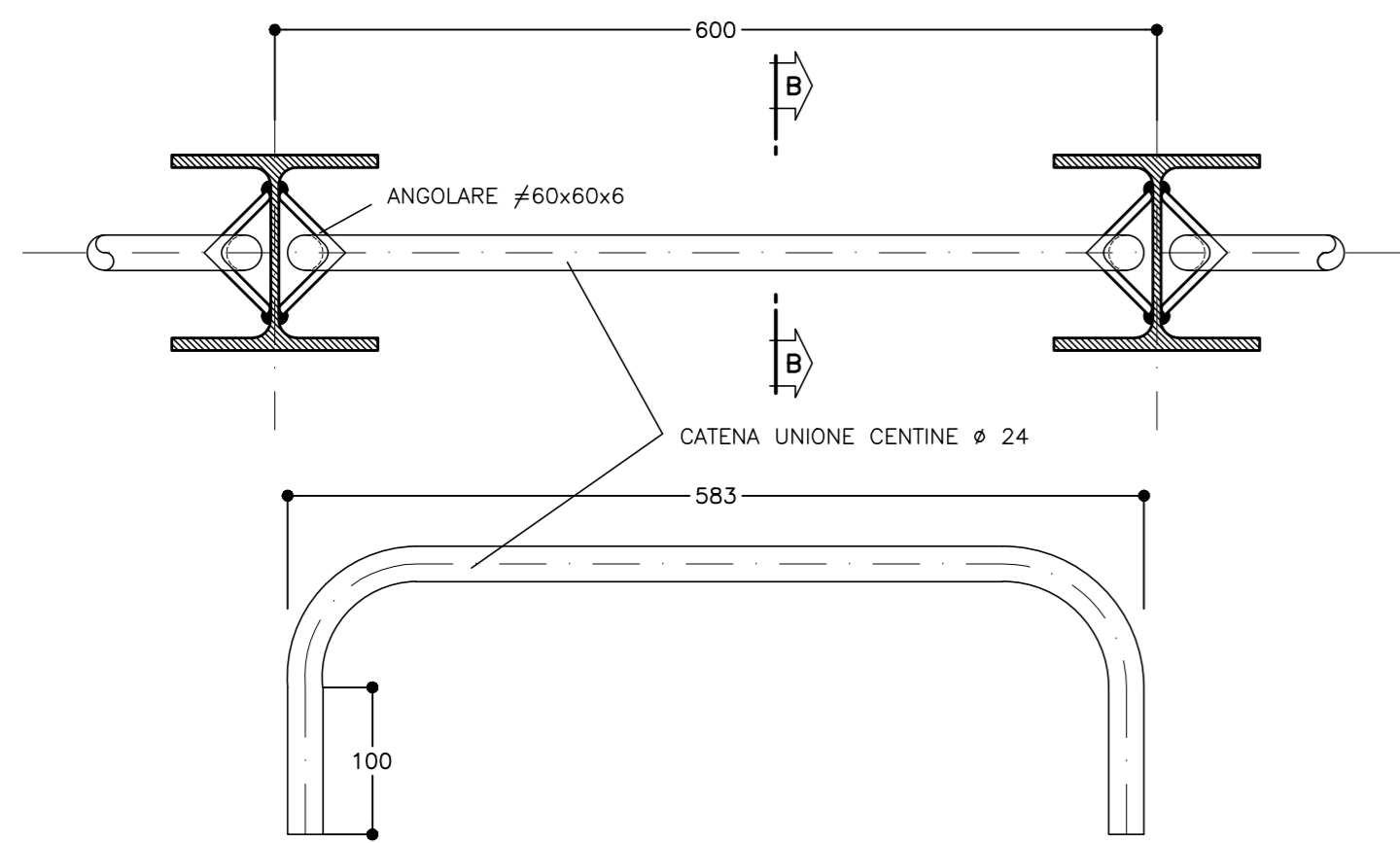


| TABELLA PIASTRE (*1) | | |
|----------------------|-------|--------------------|
| ① | n°2+2 | 116x150x10 |
| ② | n°2+2 | VEDI ESPLOSO Sp=10 |
| ③ | n°2+2 | VEDI ESPLOSO Sp=10 |
| ④ | n°1+1 | 280x280x20 |
| ⑤ | n°2+2 | 200x290x10 |
| ⑥ | n°1+1 | 140x170x10 |

(*1) QUANTITA' RIFERITE ALLA CENTINA COMPLETA

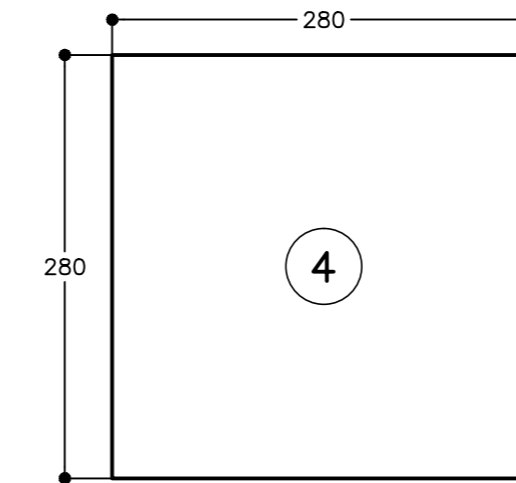
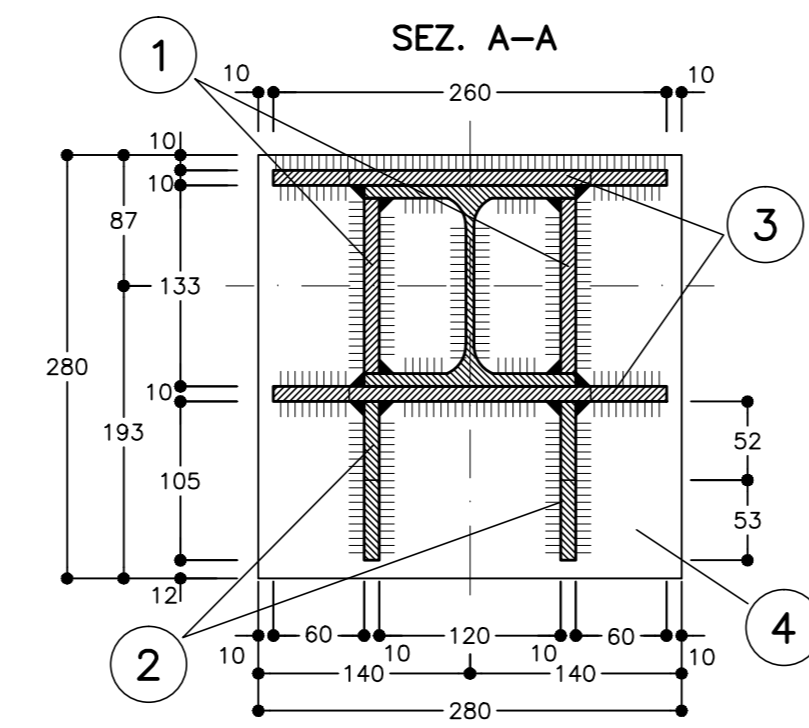
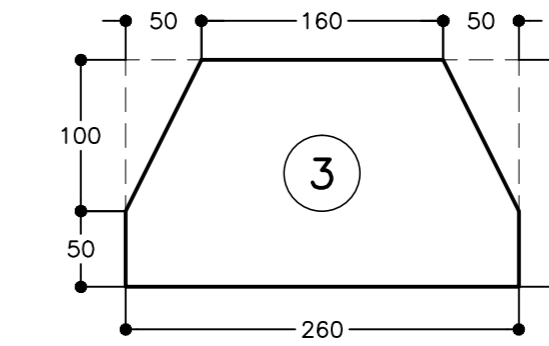
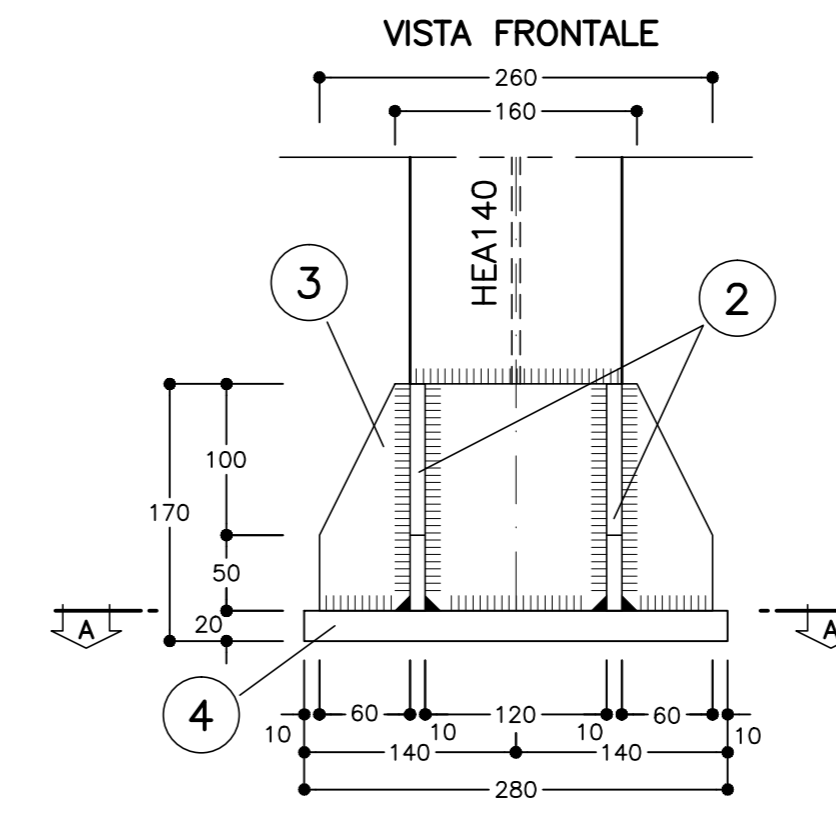
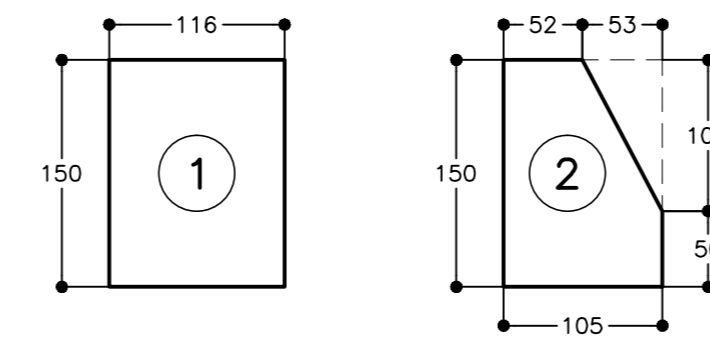
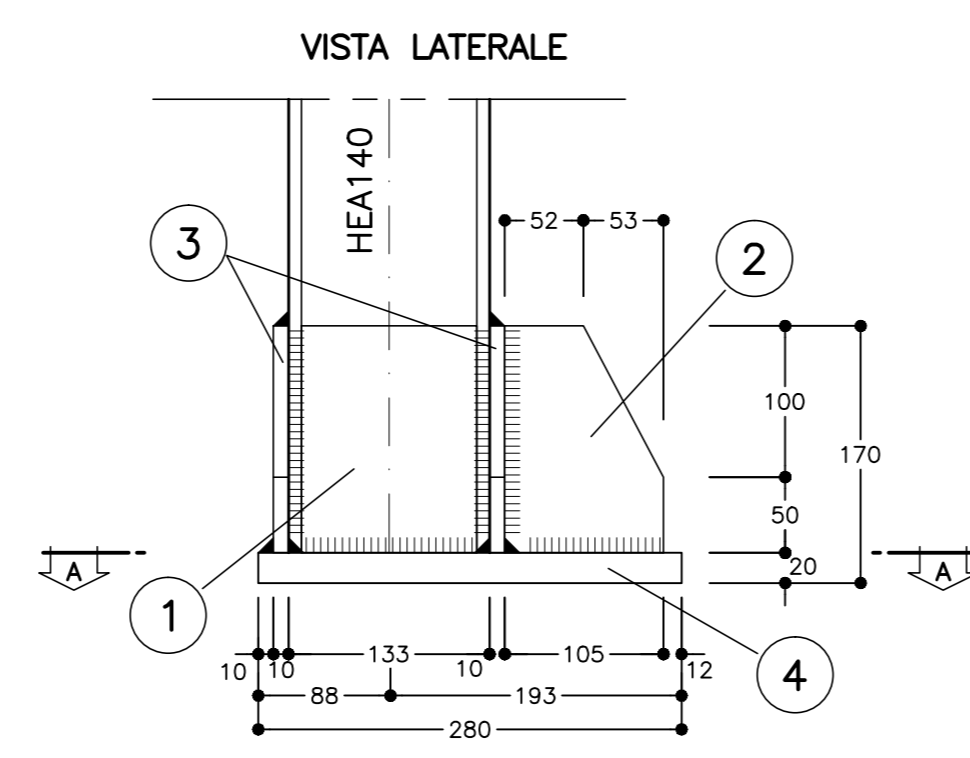
PARTICOLARE "C"
SCALA 1:5

CATENE DI UNIONE



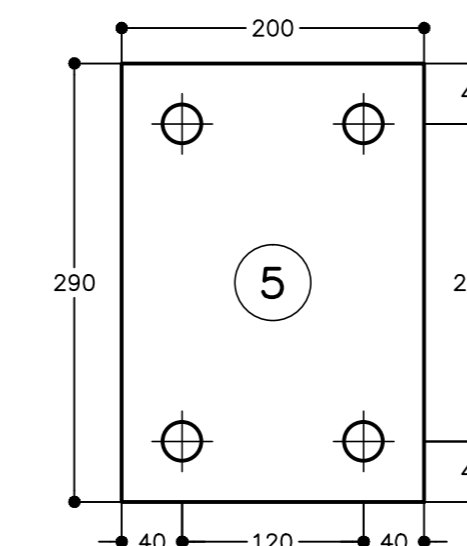
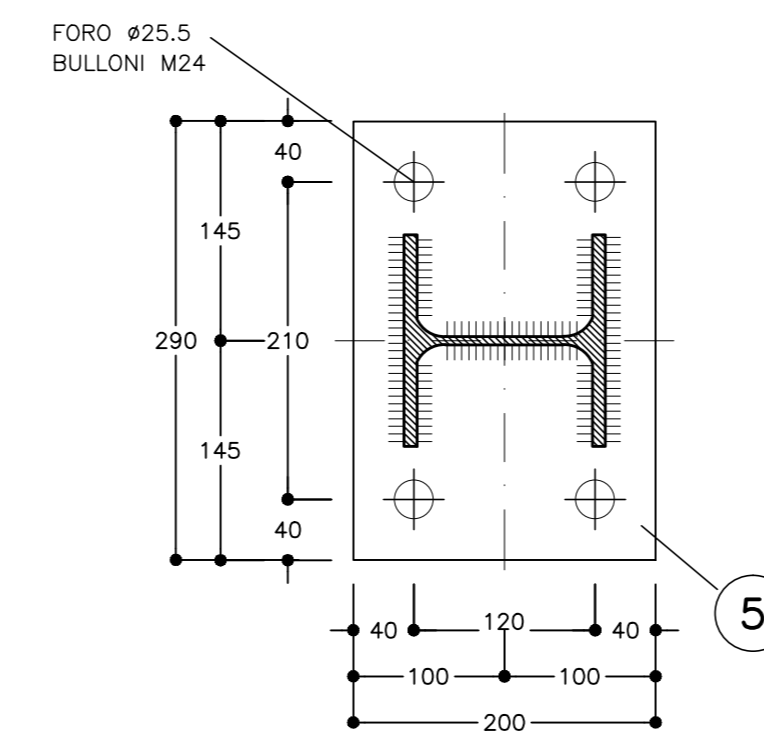
PARTICOLARE "A"
SCALA 1:5

PIEDE CENTINE NICCHIA



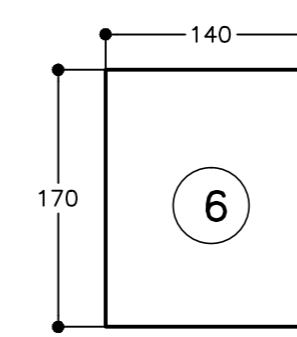
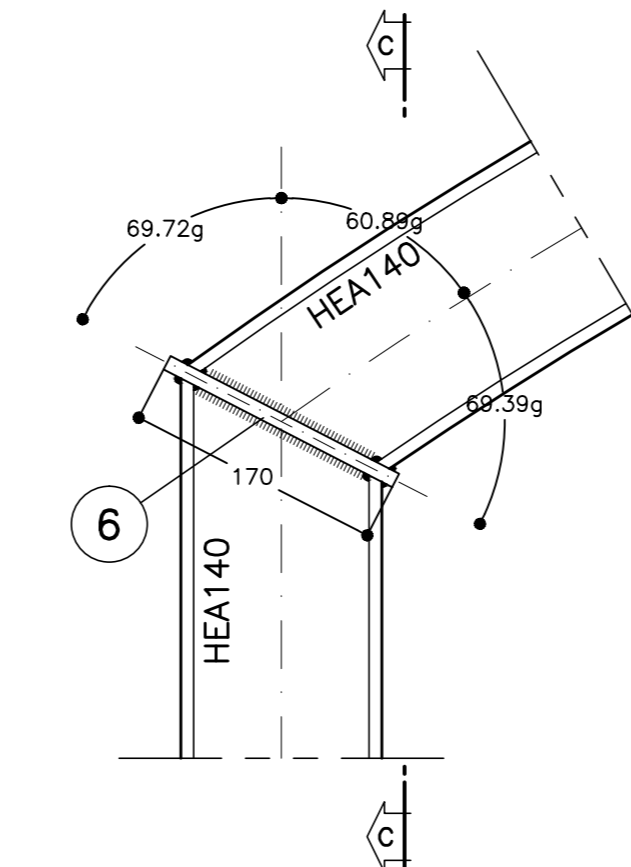
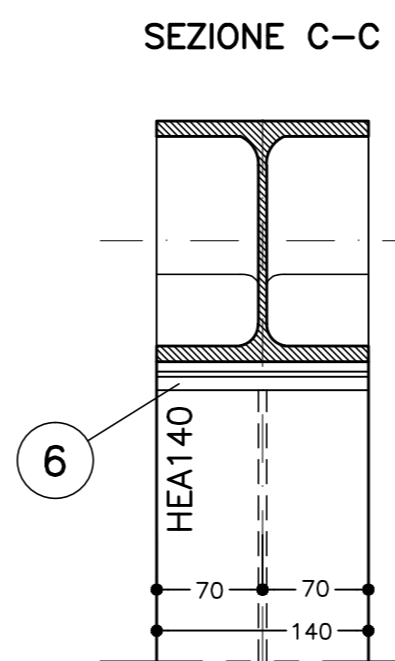
PARTICOLARE "B"
SCALA 1:5

PIASTRA GIUNZIONE



PARTICOLARE "D"
SCALA 1:5

GIUNZIONE CENTINA NICCHIA
HEA140



| TABELLA MATERIALI | |
|--------------------------------|------------------------------------|
| ACCIAIO CENTINE/PROFLATI | S275 o superiore |
| ACCIAIO PIASTRE | S275 o superiore |
| ACCIAIO CATENE CENTINE | B450C |
| BULLONI PIASTRE UNIONE CENTINE | Classe 8.8 |
| ACCIAIO FAZZOLETTI | S275 o superiore |
| SALDATURE | CORDONE D'ANGOLO A SINGOLA PASSATA |
| TIPO | (SALVO DOVE DIVERSAMENTE INDICATO) |
| DIMENSIONI | |
| STRUTTURE PRIMARIE | S1 ≥ S2 Z = 0.7xS2 |
| STRUTTURE SECONDARIE | S1 ≥ S2 Z = 0.5xS2 |
| PROFLI UNIONE CATENE | Z = 4.0 mm |

| NOTE | |
|------|---|
| - | LE MISURE E GLI SVILUPPI DELLE CENTINE SONO CALCOLATI RISPETTO AI LORO ASSI, AL NETTO DELLE PIASTRE. |
| - | LE MISURE SONO ESPRESSE IN MILLIMETRI. |
| - | PER LE TOLLERANZE DI COSTRUZIONE VEDI RELAZIONE TECNICA. |
| - | EVENTUALI DIFFERENZE TRA LE MISURE TOTALI E LE SOMMATORIE DELLE MISURE PARZIALI SONO DOVVUTE AGLI ARROTONDAMENTI AUTOMATICI DI AUTOCAD. |

| LEGENDA | |
|---------|---------------------|
| P.C. | = PIANO DEI CENTRI |
| Q.P. | = QUOTA DI PROGETTO |
| Q.S. | = QUOTA SCAVO |

COMMITTENTE: **RFI** RETE FERROVIARIA ITALIANA GRUPPO FERROVIE DELLO STATO ITALIANO

ALTA SORVEGLIANZA: **ITALFERR** GRUPPO FERROVIE DELLO STATO ITALIANO

GENERAL CONTRACTOR: **COCIV** Consorzio Costruttori Integrati Valchi

INFRASTRUTTURE FERROVIARIE STRATEGICHE DEFINITE DALLA LEGGE OBIETTIVO N.443/01

TRATTA A.V./A.C. TERZO VALICO DEI GIOVI PROGETTO ESECUTIVO

Galleria Naturale
Finestra Castagnola
Nicchia FNL+FG+HP e nicchia FTT sezione tipo B2/1
Carpenteria centina TAV.2/2

GENERAL CONTRACTOR: **Cociv** Consorzio Ing. P. Marcheselli

DIRETTORE LAVORI: _____

SCALA: 1:20 - 1:5

| COMMESSA | LOTTO | FASE | ENTE | TIPO DOC. | OPERADISCIPLINA | PROGR. | REV. |
|----------|-------|------|------|-----------|-----------------|--------|------|
| I G 5 1 | 0 2 | E | C V | B Z | G N 1 5 M X | 0 3 1 | A |

PROGETTAZIONE

| Rev. | Descrizione emissione | Redatto | Data | Verificato | Data | Progettista | Data | IL PROGETTISTA |
|------|---|---------|------------|------------|------------|-------------|------------|--|
| A00 | Emissione per autorizz. del 13/10/2013 n. 1051082/RS/CON/15A/001A | ROCKSOL | 08/01/2014 | ROCKSOL | 13/01/2014 | A. Palomba | 13/01/2014 | COCIV Dir. Ing. P. Marcheselli Collaboratori: Ing. TO n. 6271 R |

Nome File: 1201105 E C V B Z G N 1 5 M X 0 3 1 A 01 A00
CUP: F5H5000000000