

IMPIANTO A G RIVOLTAICO EG BETULLA SRL E OPERE CONNESSE

POTENZA IMPIANTO 93,73 MWp - COMUNE DI POLESELLA (RO)

Proponente

EG BETULLA S.R.L.

VIA DEI PELLEGRINI 22 – 20122 MILANO (MI) - P.IVA: 12460120962 – PEC: egbetulla@pec.it

Progettazione

Ing. Antonello Rutilio

VIA R. ZANDONAI 4 – 44124 - FERRARA (FE) - P.IVA: 00522150382 – PEC: incico@pec.it

Tel.: +39 0532 202613 – email: a.rutilio@incico.com

Coordinamento progettuale

SOLAR IT S.R.L.

VIA ILARIA ALPI 4 – 46100 - MANTOVA (MN) - P.IVA: 02627240209 – PEC: solarit@lamiapec.it

Tel.: +390425 072 257 – email: info@solaritglobal.com

Titolo Elaborato

PIANO DISMISSIONE

| LIVELLO PROGETTAZIONE | CODICE ELABORATO | FILE NAME | DATA |
|-----------------------|------------------|---|------------|
| DEFINITIVO | PD_REL14 | 24SOL069_PD_REL14.00-Piano dismissione.docx | GIUGNO '24 |

Revisioni

| REV. | DATA | DESCRIZIONE | ESEGUITO | VERIFICATO | APPROVATO |
|------|------------|--------------------------|----------|------------|-----------|
| 0 | GIUGNO '24 | EMISSIONE PER PERMITTING | RFE | EPO | ARU |



COMUNE DI POLESELLA (RO)

REGIONE VENETO



PIANO DISMISSIONE

INDICE

| | |
|--|----|
| 1. PREMESSA | 1 |
| 2. PIANO DI DISMISSIONE DELL'IMPIANTO FOTOVOLTAICO (DECOMMISSIONING) | 1 |
| 3. FASI DI DISMISSIONE E RIPRISTINO | 2 |
| Fase 1 - Smontaggio moduli fotovoltaici..... | 2 |
| Fase 2 - Smontaggio strutture di sostegno..... | 3 |
| Fase 3 – Rimozione delle fondazioni a pali battuti | 4 |
| Fase 4 – Rimozione inverte, cabine di trasformazione, cabine di consegna e cabinati storage..... | 5 |
| Fase 5 – Estrazione cavi elettrici | 6 |
| Fase 6 – Rimozione dei tubi corrugati interrati e pozzetti di ispezione | 6 |
| Fase 7 – Rimozione recinzione..... | 7 |
| Fase 8 – Smantellamento della viabilità interna | 7 |
| Fase 9 – Rimessa in pristino del terreno vegetale..... | 8 |
| 4. RIPRISTINO DEI LUOGHI | 8 |
| 5. PIANO DI RICICLO | 9 |
| RECUPERO RIFIUTI IN FASE DI CANTIERE | 9 |
| RICICLO COMPONENTI E RIFIUTI IN FASE DI DISMISSIONE | 9 |
| SMALTIMENTO STRINGHE FOTOVOLTAICHE | 9 |
| CARTA | 11 |
| EVA E PARTI PLASTICHE | 11 |
| VETRO | 12 |
| ALLUMINIO | 12 |
| CELLE FOTOVOLTAICHE | 12 |
| RECUPERO CABINE ELETTRICHE PREFABBRICATE | 13 |
| VASCA DI FONDAZIONE..... | 13 |
| SMALTIMENTO DELLE SOLETTE IN CALCESTRUZZO ARMATO..... | 13 |
| SMALTIMENTO CAVI ELETTRICI ED APPARECCHIATURE ELETTRONICHE..... | 13 |
| RECUPERO RECINZIONE..... | 15 |
| 6. QUANTIFICAZIONE DEI COSTI DI DISMISSIONE E RIPRISTINO | 16 |

1. PREMESSA

L'impianto fotovoltaico può essere considerato come l'impianto di produzione di energia elettrica da fonti rinnovabili che più di ogni altro impiega materiali ad elevata riciclabilità con impatto estremamente ridotto sul sito di installazione, in termini di inquinamento atmosferico e sonoro. La presente relazione si pone l'obiettivo di descrivere le opere di dismissione dell'impianto fotovoltaico oggetto del presente intervento al termine della sua vita utile, nonché il ripristino dello stato dei luoghi interessati allo stato ante operam. Si stima che, grazie all'elevato livello tecnologico raggiunto in ambito fotovoltaico e alla qualità dei materiali impiegati, la vita media produttiva di un impianto fotovoltaico utility scale si attesta attorno ai 25/30 anni. Dopo tale periodo e valutato lo stato di effettiva efficienza, l'impianto sarà completamente smesso, i materiali trattati in modo conforme alla natura dei singoli prodotti, alle procedure di smaltimento previste dai produttori e dalle normative di legge, infine, il terreno interessato sarà riportato allo stato ante operam come previsto al comma 4 dell'art.12 del Decreto Legislativo 387/2003, fatte salve le opere di naturalizzazione che avranno portato evidenti miglioramenti in termini di biodiversità per tutto l'areale. In conseguenza di quanto sopra indicato, tutti i componenti dell'impianto e i relativi lavori di installazione sono stati predisposti per l'ottenimento del suddetto obiettivo, in particolare, all'interno del piano di investimento previsto per la realizzazione dell'opera sono stati inseriti congrui importi riservati a tale scopo. In questa relazione, a sostegno del fatto che gli interventi legati al fotovoltaico inducano sul territorio trasformazioni di tipo reversibile, è riportato uno studio inerente alle fasi e le tempistiche delle operazioni di dismissione per l'impianto fotovoltaico "EG BETULLA SRL".

2. PIANO DI DISMISSIONE DELL'IMPIANTO FOTOVOLTAICO (DECOMMISSIONING)

Lo stato dell'arte del panorama fotovoltaico italiano è tale che, ad oggi, l'attività di dismissione di un impianto fotovoltaico non risulti ancora entrata a pieno regime, tale circostanza è conseguenza essenzialmente del fatto che i primi impianti realizzati in regime di Conto Energia risultano ancora in produzione e pertanto, solo tra qualche anno potremo assistere all'avvio della suddetta attività in modo sistematico e continuativo. Nonostante l'attività di smaltimento e riciclo di impianti e materiali relativi ad installazioni fotovoltaiche non sia ancora entrata a pieno regime, gli ultimi dieci anni, anche grazie a specifici obblighi normativi, hanno visto la nascita di piattaforme dedicate alla fornitura di servizi finalizzati ad una economia di tipo circolare. Infatti, attraverso un network logistico e di impianti capillarmente diffuso sul territorio nazionale, si garantisce un servizio efficiente di raccolta, stoccaggio e avvio al riciclo di qualsiasi tipologia di rifiuto, ottimizzando i costi e abbattendo le emissioni in atmosfera con ritiri "a chilometro zero". Tali piattaforme sono dei veri e propri consorzi per la raccolta e il riciclo dei rifiuti di apparecchiature elettriche ed elettroniche (AEE), inclusi i moduli fotovoltaici, coerenti alle disposizioni di legge imposte ai Sistemi Collettivi di finanziamento in relazione al Decreto Legislativo 49/2014. Tra i principali consorzi dediti all'attività di smaltimento e riciclo troviamo il Cobat (il più importante consorzio di riciclo italiano) e PVCycle Italia (consorzio nazionale di tipo associativo senza scopo di lucro).

Nella tabella di seguito vengono riportati i dati tecnici caratterizzanti le installazioni in oggetto:

| | |
|-------------------------------------|----------------|
| DENOMINAZIONE IMPIANTO | EG Betulla SRL |
| POTENZA PICCO IMPIANTO (MWp) | 93.73 |

3. FASI DI DISMISSIONE E RIPRISTINO

In questo paragrafo sono state analizzate le tempistiche per l'esecuzione delle varie fasi legate allo smantellamento dell'impianto fotovoltaico secondo il seguente cronoprogramma:

- FASE 1 – Smontaggio moduli fotovoltaici;
- FASE 2 – Smontaggio strutture di sostegno;
- FASE 3 – Rimozione delle fondazioni;
- FASE 4 – Rimozione delle cabine inverter, trasformazione e consegna;
- FASE 5 – Estrazione cavi elettrici;
- FASE 6 – Rimozione recinzione;
- FASE 7– Rimozione dei tubi corrugati interrati e dei pozzetti di ispezione;
- FASE 8 – Smantellamento della viabilità interna;
- FASE 9 – Rimessa in pristino del terreno vegetale.

Fase 1 - Smontaggio moduli fotovoltaici

| UNITA' DA RIMUOVERE: 133.896 | | | | |
|------------------------------|-----------|--|-------------------------|---------------------------------|
| DESCRIZIONE | n° operai | Tempo di rimozione singola unità (min) | Unità rimosse al giorno | Tempo totale impiegato [giorni] |
| Operai | 30 | 3 | 4800 | 28 |
| DESCRIZIONE | n° mezzi | Unità rimosse da ogni camion | Unità rimosse al giorno | Tempo totale impiegato [giorni] |
| Camion | 4 | 1143 | 4572 | 29 |

Per quanto riguarda i pannelli fotovoltaici, questi verranno smontati dalle strutture fuori terra. Per le operazioni di smontaggio dei pannelli fotovoltaici si prevede l'utilizzo di un camion con autogrù e di una squadra composta da 30 operai e 4 mezzi per lo spostamento delle unità. Le operazioni consisteranno nello smontaggio dei moduli e nell'invio degli stessi ad un'ideale piattaforma predisposta dal costruttore di moduli che effettuerà le operazioni di recupero dei vari materiali quali il silicio (che costituisce le celle), il vetro (per la protezione frontale dei moduli), fogli di materiale plastico (per la protezione posteriore) e alluminio (per la cornice).

Consideriamo nell'impianto la presenza di una squadra composta da 30 addetti; poiché si stima che ogni addetto impieghi 3 minuti per smontare ogni singolo modulo si ha che, per lo smontaggio dei 133.896 moduli, saranno necessari 28 giorni lavorativi.



Fase 2 - Smontaggio strutture di sostegno

| UNITA' DA RIMUOVERE: 1486 strutture di supporto | | | | |
|---|-----------|--|-----------------------------|---------------------------------|
| DESCRIZIONE | n° operai | Tempo di rimozione singola struttura (min) | Strutture rimosse al giorno | Tempo totale impiegato [giorni] |
| Operai | 15 | 15 | ±493 | 3 |
| DESCRIZIONE | n° mezzi | Unità rimosse da ogni camion | Strutture rimosse al giorno | Tempo totale impiegato [giorni] |
| Camion | 2 | --- | ±493 | 3 |

Le strutture metalliche presenti nell'impianto per il sostegno dei pannelli, per quanto riguarda la parte fuori terra, saranno rimosse tramite smontaggio meccanico. I materiali ferrosi ricavati verranno inviati ad appositi centri di recupero e riciclaggio a norma di legge.

Considerando una squadra formata da 15 persone si stima che due addetti impieghino circa 15 minuti per smontare ogni struttura.

Così facendo sarebbero necessari 3 giorni lavorativi per liberare il terreno dalle strutture metalliche di supporto dei moduli fotovoltaici.

Fase 3 – Rimozione delle fondazioni a pali battuti

| UNITA' DA RIMUOVERE: 11.340 pali battuti di fondazione | | | | |
|--|------------|--|-----------------------------|---------------------------------|
| DESCRIZIONE | n° squadre | Tempo di rimozione singola struttura (min) | Strutture rimosse al giorno | Tempo totale impiegato [giorni] |
| Escavatore con tre operai [squadra] | 6 | 10 | ±48 | 39 |

Le strutture di fondazione utilizzate per la realizzazione dell'impianto fotovoltaico non prevedono opere in calcestruzzo armato. Infatti, tutte le strutture di supporto saranno infisse saldamente al terreno mediante "pali in acciaio battuti". In questo modo, in fase di dismissione, gli stessi pali saranno semplicemente sfilati dal terreno sottostante, grazie all'ausilio di automezzo munito di braccio gru. Il terreno sarà ripristinato e costipato, rendendolo disponibile sin da subito alle nuove destinazioni d'uso. I pali in metallo saranno invece conferiti presso le apposite centrali di riciclaggio.

Considerando l'impiego di 6 squadre, il tempo per la dismissione di tutti i pali di fondazione risulta essere pari a 39 giorni.



Fase 4 – Rimozione inverte, cabine di trasformazione, cabine di consegna e cabinati storage

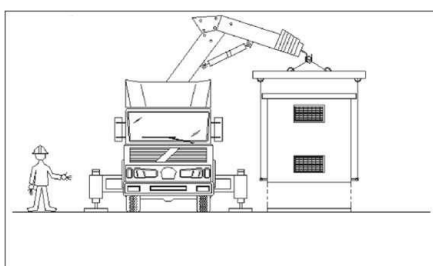
| UNITA' DA RIMUOVERE: apparecchiature elettriche | | |
|---|-----------|---------------------------------|
| DESCRIZIONE | n° operai | Tempo totale impiegato [giorni] |
| Operai | 33 | 25 |
| DESCRIZIONE | n° mezzi | Tempo totale impiegato [giorni] |
| Camion | 8 | 25 |

| UNITA' DA RIMUOVERE: 20 cabinati trasformatori e 1 cabina di interfaccia | | |
|--|-----------|---------------------------------|
| DESCRIZIONE | n° operai | Tempo totale impiegato [giorni] |
| Operai | 11 | 23 |
| DESCRIZIONE | n° mezzi | Tempo totale impiegato [giorni] |
| Camion | 3 | 23 |

Per quanto attiene alla struttura prefabbricata relativa alle cabine elettriche si procederà prima allo smontaggio di tutte le apparecchiature presenti all'interno (inverter, trasformatori, quadri elettrici, ecc..) e poi al sollevamento delle strutture prefabbricate e al posizionamento di queste su camion che le trasporteranno presso impianti specializzati per la loro demolizione e dismissione.

Per quanto concerne i container del sistema di accumulo, questi ultimi verranno sollevati e posizionati su camion per essere portati nei centri specializzati di smaltimento delle batterie mentre i restanti container privi di impianti verranno trasportati nei centri specifici per il loro smaltimento e/o riutilizzo.

I tempi stimati per questa operazione sono dell'ordine dei 23 giorni.



Fase 5 – Estrazione cavi elettrici

| UNITA' DA RIMUOVERE: cablaggi | | |
|-------------------------------|--------|---------------------------------|
| DESCRIZIONE | numero | Tempo totale impiegato [giorni] |
| Operai | 50 | 41 |
| Camion | 11 | 41 |

Le linee elettriche e i cavi elettrici delle cabine di trasformazione BT/MT saranno rimossi, conferendo il materiale di risulta agli impianti a tale scopo deputati dalla normativa di settore. I cavi elettrici verranno sfilati dai pozzetti di ispezione mediante l'utilizzo di idonee attrezzature avvolgicavo. Qualora sia impedita la sfilabilità dei cavi, essi saranno rimossi insieme ai cavidotti così come descritto nella successiva Fase 6.

Per compiere queste operazioni serviranno almeno 41 giorni.

Fase 6 – Rimozione dei tubi corrugati interrati e pozzetti di ispezione

| UNITA' DA RIMUOVERE: tubi corrugati | | |
|-------------------------------------|--------|---------------------------------|
| DESCRIZIONE | numero | Tempo totale impiegato [giorni] |
| Operai | 50 | 41 |
| Camion | 8 | 41 |
| Escavatore | 8 | 41 |

| UNITA' DA RIMUOVERE: pozzetti di ispezione | | |
|--|--------|---------------------------------|
| DESCRIZIONE | numero | Tempo totale impiegato [giorni] |
| Camion | 8 | 4 |
| Escavatore | 8 | 4 |

Da questa fase iniziano le operazioni svolte allo smantellamento delle infrastrutture interrate e successivamente del corpo stradale. Pertanto, i pozzetti prefabbricati di ispezione e i tubi corrugati verranno rimossi mediante l'impiego di un escavatore. Dopo aver tolto le strutture queste verranno portate via con l'ausilio di camion. Alla fine di queste operazioni si procederà con il rinterro e la compattazione a strati.

Fase 7 – Rimozione recinzione

| UNITA' DA RIMUOVERE: 10.762 m e 3 cancelli carrabili | | |
|--|--------|---------------------------------|
| DESCRIZIONE | numero | Tempo totale impiegato [giorni] |
| Operai | 33 | 23 |
| Camion | 5 | 23 |
| UNITA' DA RIMUOVERE: 3587 pali infissi | | |
| DESCRIZIONE | numero | Tempo totale impiegato [giorni] |
| Escavatore con tre operai [squadra] | 5 | 23 |
| Camion | 5 | 23 |

La recinzione dell'impianto fotovoltaico della lunghezza complessiva di 10.762 m, è eseguita con rete a maglia metallica sostenuta da 3587 pali in castagno alti 3 m e passo 3 m infissi nel terreno, compresi i fili di tensione e legatura plastificati. L'altezza della recinzione è pari a 2 m, con rete staccata da terra di 20 cm e filo spinato in sommità. Questa sarà rimossa tramite smontaggio ed inviata a centri di recupero per il riciclaggio delle componenti metalliche. Per quanto concerne la dismissione delle strutture di fissaggio della recinzione, verrà effettuato lo sfilamento diretto dei pali per agevolare il ripristino dei luoghi. Tali strutture, avendo dimensioni ridotte, verranno caricati attraverso la semplice legatura su automezzi che trasporteranno gli stessi presso impianti specializzati nel recupero materiali metallici.

Fase 8 – Smantellamento della viabilità interna

| UNITA' DA RIMUOVERE: 41.572 m ² | | | |
|--|----------|---|---------------------------------|
| DESCRIZIONE | n° mezzi | Unità rimosse al giorno [m ²] | Tempo totale impiegato [giorni] |
| Escavatore | 9 | ±880 | 5 |
| Camion | 9 | ±880 | 5 |

La viabilità interna, costituita da strade in macadam, che occupa una superficie pari a circa 41.572 m², verrà rimossa quando ormai la maggior parte delle operazioni di dismissione è stata realizzata. Il pietrisco di cava utilizzato per la pavimentazione dei percorsi interni all'impianto fotovoltaico verrà rimosso mediante l'ausilio di mezzi meccanici che elimineranno dapprima la parte superficiale costituita da spezzato di pietra calcarea di cava, di varia granulometria e successivamente la fondazione, costituita da pietre più grosse e squadrate, per uno spessore di circa 25/30 cm. Successivamente il materiale rimosso verrà portato presso gli impianti di recupero e riciclaggio inerti da demolizione.

Fase 9 – Rimessa in pristino del terreno vegetale

Per quanto attiene al ripristino del terreno, una volta libero da ogni tipologia di struttura, potrà essere riportato al suo stato ante-operam. Per far ciò, si procederà al rinterro di eventuali buche mediante riporto di terreno vegetale e successivamente si effettuerà un'aratura per conferirgli uniformità, dopodiché verrà praticata una risemina di leguminose autorisemianti ed un trattamento di fertilizzazione con humus naturale e per consentire lo svolgimento delle attività agricole future. Utilizzando una pala cingolata e dei moderni trattori, ad esempio quelli a 14 vomeri, è possibile ripristinare ed arare l'intera superficie in un paio di giornate. In questa fase si porrà particolare attenzione affinché venga ripristinato lo stato dei luoghi mantenendo l'andamento orografico originario del terreno stesso.

4. RIPRISTINO DEI LUOGHI

In questo paragrafo verrà esaminata in maniera più dettagliata la fase di ripristino dello stato dei luoghi. Le componenti dell'impianto fotovoltaico che costituiscono una modificazione rispetto alle condizioni in cui si trova attualmente il sito oggetto dell'intervento sono prevalentemente:

- stringhe fotovoltaiche
- fondazioni delle stringhe fotovoltaiche
- cabine elettriche prefabbricate
- cavi
- recinzione
- viabilità interna

Una volta separati i diversi componenti sopra elencati in base alla composizione chimica ed in modo da poter riciclare il maggior quantitativo possibile dei singoli elementi, i rifiuti saranno consegnati ad apposite ditte per il riciclaggio e il riutilizzo degli stessi; la rimanente parte, costituita da rifiuti non riutilizzabili, sarà conferita a discarica autorizzata. I dettagli di queste operazioni sono riportati nel Capitolo 6 – Piano di riciclo, che tratta per l'appunto della dismissione recupero e smaltimento rifiuti. In fase di dismissione dell'impianto fotovoltaico, sarà di fondamentale importanza il completo ripristino morfologico e vegetazionale dell'area. Ciò farà in modo che l'area sulla quale sorgeva l'impianto possa essere restituita agli originari usi agricoli.

Per garantire una maggiore attenzione progettuale al ripristino dello stato dei luoghi originario si utilizzeranno tecniche di ingegneria naturalistica per la rinaturalizzazione degli ambienti modificati dalla presenza dell'impianto fotovoltaico. Tale rinaturalizzazione verrà effettuata con l'ausilio di idonee specie vegetali autoctone.

Le tecniche di Ingegneria Naturalistica, infatti, possono qualificarsi come uno strumento idoneo per interventi destinati alla creazione (neoeosistemi) o all'ampliamento di habitat preesistenti all'intervento dell'uomo, o in ogni caso alla salvaguardia di habitat di notevole interesse floristico e/o faunistico. La realizzazione di neoeosistemi ha oggi un ruolo fondamentale legato non solo ad aspetti di conservazione naturalistica (habitat di specie rare o minacciate, unità di flusso per materia ed energia, corridoi ecologici, ecc.) ma anche al loro potenziale valore economico-sociale.

I principali interventi di recupero ambientale con tecniche di Ingegneria Naturalistica che verranno effettuati sul sito che ha ospitato l'impianto fotovoltaico sono costituiti prevalentemente da:

- semine (a spaglio, idrosemina o con coltre protettiva);
- semina di leguminose;
- scelta delle colture in successione;
- sovesci adeguati;
- incorporazione al terreno di materiale organico, preferibilmente compostato, anche in superficie;
- piantumazione di specie arboree/arbustive autoctone;
- concimazione organica finalizzata all'incremento di humus ed all'attività biologica.

Gli interventi di riqualificazione di aree che hanno subito delle trasformazioni, mediante l'utilizzo delle tecniche di Ingegneria Naturalistica, possono quindi raggiungere l'obiettivo di ricostituire habitat e di creare o ampliare i corridoi ecologici, unendo

quindi l'Ingegneria Naturalistica all'Ecologia del Paesaggio.

5. PIANO DI RICICLO

Come già ampiamente descritto, l'intervento da realizzare comprende una serie di operazioni ed attività che consistono nella realizzazione di recinzione perimetrale all'area d'intervento, realizzazione di viabilità interna con sottofondo di cava e misto stabilizzato ben rullato, realizzazione di sostegni per i pannelli, realizzazione di cabine prefabbricate necessarie per la trasformazione dell'energia prodotta, posa in opera ed allacciamenti dei pannelli fotovoltaici, realizzazione di impianto elettrico BT, realizzazione di impianto elettrico MT e connessione alla rete RTN.

Al termine del funzionamento dell'impianto fotovoltaico e dopo un corretto smantellamento dello stesso verranno effettuate le operazioni necessarie per il ripristino, sul terreno, della situazione preesistente alla realizzazione dell'impianto. In particolare, verranno ripristinate le superfici restituendole alla coltivazione.

RECUPERO RIFIUTI IN FASE DI CANTIERE

Considerata la tipologia dell'intervento da realizzare, si può affermare che le lavorazioni in fase di cantiere avverranno senza la produzione di particolari rifiuti da conferire alle pubbliche discariche. Questo è dovuto all'esiguità degli scavi necessari alla realizzazione delle strutture di fondazione ed al fatto che la viabilità interna verrà realizzata seguendo come criterio progettuale quello di limitare il più possibile le movimentazioni di terra nel rispetto dell'ambiente circostante e seguendo il più possibile l'andamento del terreno. Tali operazioni, riguardando solo la parte più superficiale del terreno vegetale, produrranno come residuo delle lavorazioni solamente lo stesso terreno vegetale che verrà ridistribuito uniformemente all'interno delle aree di pertinenza dell'impianto. Per quanto riguarda gli imballaggi dei moduli fotovoltaici e dei quadri elettrici questi saranno costituiti da cartone e plastica, materiali che verranno trasferiti ai circuiti classici di riciclo che sono stati analizzati nei paragrafi successivi. A valle di quanto esposto non si esclude il fatto che, se in fase di cantiere si dovesse produrre materiale di rifiuto, ad esempio a seguito della demolizione di alcune parti di strutture realizzate, tale materiale prodotto verrà conferito nella più vicina discarica pubblica autorizzata.

RICICLO COMPONENTI E RIFIUTI IN FASE DI DISMISSIONE

L'impianto fotovoltaico è costituito da una serie di manufatti necessari all'espletamento di tutte le attività ad esso connesse ed in questa relazione descritti. Le componenti dell'impianto che costituiscono una modificazione rispetto alle condizioni in cui si trova attualmente il sito oggetto dell'intervento sono prevalentemente:

- stringhe fotovoltaiche;
- cabine elettriche prefabbricate;
- cavi;
- recinzione.

SMALTIMENTO STRINGHE FOTOVOLTAICHE

Il riciclo dei moduli fotovoltaici nel settore della produzione di energia elettrica da fonti rinnovabili è un fattore determinante e da non sottovalutare se si vuole che gli impianti fotovoltaici rappresentino totalmente un sistema di produzione dell'energia elettrica ecologico e sostenibile. Al termine della loro vita utile, i pannelli costituiscono un rifiuto elettronico e come tutti i rifiuti hanno una ricaduta ambientale. La normativa di riferimento per il corretto smaltimento dei moduli fotovoltaici è contenuta nel DECRETO LEGISLATIVO 14 marzo 2014, n. 49, la quale all'Art.4, comma 3, punto qq definisce "rifiuti derivanti dai pannelli fotovoltaici": sono considerati RAEE provenienti dai nuclei domestici i rifiuti originati da pannelli fotovoltaici installati in impianti di potenza nominale inferiore a 10 KW. Detti pannelli vanno conferiti ai "Centri di raccolta" nel raggruppamento n. 4 dell'Allegato 1 del decreto 25 settembre 2007, n. 185; tutti i rifiuti derivanti da pannelli fotovoltaici installati in impianti di potenza nominale superiore o uguale a 10 KW sono considerati RAEE professionali".

Il GSE italiano ha introdotto le "Istruzioni operative per la gestione e lo smaltimento dei pannelli fotovoltaici incentivati". Adempimenti normativi. Il Soggetto Responsabile di un RAEE fotovoltaico professionale, ossia installato in impianti di potenza nominale superiore o uguale a 10 kW, deve conferire tale RAEE – per il tramite di un sistema individuale, collettivo, di soggetti autorizzati per la gestione dei codici CER o di un trasportatore – ad un impianto di trattamento autorizzato. Si evidenzia sin d'ora che, ai sensi dell'art. 33 del Decreto, è possibile consultare il link seguente per l'elenco degli impianti di

trattamento iscritti al Centro di Coordinamento RAEE: <https://www.cd craee.it/GetHome.pub.do> Il finanziamento delle operazioni di raccolta, trasporto, trattamento adeguato, recupero e smaltimento ambientalmente compatibile dei RAEE fotovoltaici professionali è a carico del produttore in caso di fornitura di una nuova apparecchiatura elettrica ed elettronica. Per cui già prima dell'installazione dei moduli fotovoltaici, il solo acquisto degli stessi comporta automaticamente l'assolvimento degli obblighi RAEE e dei consorzi che si occupano del futuro smaltimento. Modalità operative di certificazione dell'avvenuto trattamento e smaltimento di un pannello fotovoltaico professionale, in caso di dismissione, ai sensi della normativa vigente. Il finanziamento delle operazioni di raccolta, trasporto, trattamento adeguato, recupero e smaltimento ambientalmente compatibile dei RAEE fotovoltaici ai sensi dell'art. 24, comma 2, del Decreto è a carico del produttore. In ogni caso il Soggetto Responsabile procederà autonomamente oppure tramite un sistema individuale o collettivo o soggetti autorizzati per la gestione dei codici CER o attraverso un'impresa che svolge attività di raccolta e trasporto di rifiuti iscritta all'Albo dei Gestori Ambientali (di seguito "trasportatore"), al trasferimento del RAEE ad un impianto di trattamento, ai fini del corretto trattamento e smaltimento dello stesso. Il Soggetto Responsabile trasmetterà al GSE la documentazione, entro 6 mesi dalla consegna del RAEE all'impianto di trattamento, secondo le modalità descritte nell'apposito paragrafo (cfr. paragrafo 6):

- dichiarazione di avvenuta consegna del RAEE derivante dal pannello fotovoltaico appositamente compilata e firmata;
- copia del formulario di identificazione dei rifiuti (FIR) - quarta copia;
- certificato di avvenuto trattamento/recupero rilasciato dall'impianto di trattamento;

Il Soggetto Responsabile risponde degli eventuali illeciti commessi. In tali casi, fatte salve le azioni risarcitorie dei danneggiati nei confronti dei responsabili, il GSE si riserva la facoltà di rivalersi sul soggetto per gli ulteriori costi che il GSE dovesse sostenere a garanzia della totale gestione dei rifiuti da pannelli fotovoltaici. Si precisa che, nei casi in cui il RAEE fotovoltaico venga sostituito, il Soggetto Responsabile dovrà accedere al Portale informatico predisposto dal GSE e comunicare tutti i dati relativi al nuovo pannello (marca del nuovo pannello, matricola, tecnologia utilizzata etc.).

I Soggetti Responsabili rispondono degli eventuali illeciti commessi. In tali casi, fatte salve le azioni risarcitorie dei danneggiati nei confronti dei responsabili, il GSE si riserva la facoltà di rivalersi sul soggetto per gli ulteriori costi che il GSE dovesse sostenere a garanzia della totale gestione dei rifiuti da pannelli fotovoltaici. Il GSE mette a disposizione dei Soggetti Responsabili un Responsabile della Certificazione del Credito RAEE (di seguito "RCCR") che sarà incaricato di ricevere e valutare tutta la documentazione inviata dal Soggetto Responsabile per la certificazione degli adempimenti a suo carico.

Il Soggetto Responsabile dovrà provvedere al tempestivo aggiornamento di tutti i dati relativi ai pannelli installati, agli eventuali cambi di titolarità dell'impianto e agli IBAN attraverso cui il GSE dovrà effettuare la restituzione della quota trattenuta. Portale informatico predisposto dal GSE. Il GSE metterà a disposizione del Soggetto Responsabile dell'impianto incentivato un Portale informatico in cui il Soggetto, relativamente ad ogni impianto incentivato, potrà visionare almeno le seguenti informazioni:

- i principali dati tecnici dell'impianto;
- il numero totale dei pannelli incentivati;
- per ogni pannello la matricola, la casa produttrice e la tecnologia;
- il valore della quota trattenuta, con il dettaglio dei relativi interessi;
- il numero e la matricola dei pannelli sostituiti;
- l'ammontare della quota già restituita dal GSE al Soggetto Responsabile, conseguentemente alla
- sostituzione di alcuni pannelli.

Dal Portale informatico sarà, inoltre, possibile scaricare le dichiarazioni e caricare tutta la documentazione comprovante l'avvenuto trattamento e smaltimento, ai sensi di quanto delineato nei paragrafi precedenti. I materiali che costituiscono i moduli fotovoltaici sono il silicio (che costituisce le celle), quantità trascurabili di elementi chimici non tossici inseriti nel silicio stesso, vetro (protezione frontale), fogli di materiale plastico (protezione posteriore) e alluminio (per la cornice). La procedura di riciclo prevede in una prima fase l'eliminazione dell'EVA (Etilvinile acetato), le colle e le parti plastiche. Si prosegue con la separazione del vetro ed eventualmente delle parti di alluminio con il loro riciclo attraverso i canali tradizionali. Per quanto riguarda invece il sistema di imballaggio dei moduli fotovoltaici i materiali prevalenti sono cartone e plastica. Analizzeremo ora in dettaglio le fasi dello smaltimento dei materiali sin qui elencati.

CARTA

Il riciclaggio della carta è un settore specifico del riciclaggio dei rifiuti. Gli impieghi fondamentali della carta sono:

- supporto fisico per la scrittura e la stampa;
- materiale da imballaggio.

Si tratta di prodotti di uso universale, con indici crescenti di produzione e di domanda (il consumo pro-capite di carta e cartoni in Italia era stimato dal Ministero dell'Ambiente nel 2002 pari a 186 kg/abitante, a fronte della media UE di 203,7 kg/abitante), e il cui utilizzo ha a valle una forte e diffusa produzione di rifiuti. Come tutti i rifiuti, la carta pone problemi di smaltimento. La carta è però un materiale riciclabile. Come il vetro, infatti, la carta recuperata può essere trattata e riutilizzata come materia seconda per la produzione di nuova carta. La trasformazione del rifiuto cartaceo (che si definisce carta da macero) in materia prima necessita di varie fasi:

- raccolta e stoccaggio (in questa fase è particolarmente rilevante che le amministrazioni locali richiedano e organizzino la raccolta differenziata dei rifiuti);
- selezione (per separare la fibra utilizzabile dai materiali spuri - spaghi, plastica, metalli che normalmente sono incorporati nelle balle di carta da macero);
- sbiancamento (per eliminare gli inchiostri).

A questo punto del ciclo, la cellulosa contenuta nella carta-rifiuto è ritornata ad essere una materia prima, pronta a rientrare nel ciclo di produzione. I vantaggi ambientali conseguenti a queste pratiche sono notevoli, infatti:

- nelle fabbriche che producono carta per giornali da carta da giornali riciclata non si usa più cellulosa proveniente da alberi;
- il costo della materia prima riciclata è notevolmente più basso di quello della pasta di legno, i relativi scarti possono essere utilizzati come combustibile cogeneratore del vapore necessario al processo di fabbricazione, e la produzione è meno inquinante;
- il riciclaggio riduce la quantità di rifiuti da trattare, i relativi costi di stoccaggio, lo spreco di spazio da destinare allo stoccaggio medesimo, l'inquinamento da incenerimento, e ovviamente il consumo di alberi vivi (anche se gli alberi impiegati per la produzione della carta provengono da vivai a coltivazione programmata dove vengono periodicamente tagliati e ripiantati).

EVA E PARTI PLASTICHE

L'EVA è un copolimero di polietilene ed acetato di vinile. È flessibile, elastico, resistente agli urti e non contiene plastificanti, né altri additivi. L'EVA è usato laddove si richiedano flessibilità, elasticità, resistenza dielettrica, robustezza e compatibilità. L'EVA e le materie plastiche sono entrambi polimeri che possono essere riciclati attraverso due meccanismi di riciclo che consistono in una tipologia di tipo eterogeneo ed una tipologia di tipo omogeneo. Il riciclo eterogeneo viene effettuato attraverso la lavorazione di un materiale misto contenente PE, PP, PS, PVC (film in PE alta e bassa densità, film in PP, taniche, vaschette, big-bags, barattoli, reggette e retine). In questo materiale eterogeneo possono essere presenti, anche se in quantità minime, PET, inerti, altri materiali e metalli. In questo processo vi è una prima separazione morfologica e dimensionale seguita da una magnetica per separare eventuali frazioni estranee che potrebbero creare problemi in fase di lavorazione. Queste tre separazioni vengono eseguite in base alla lavorazione e al prodotto che si vuole realizzare. Successivamente il riciclo procede secondo tre fasi:

- triturazione, frantumazione grossolana del materiale;
- densificazione;
- estrusione.

In base alla lavorazione e al prodotto che si vuole ottenere, si potranno eseguire tutte le fasi o solamente in parte: ad esempio si potrà tritare il materiale e successivamente densificarlo oppure, una volta tritato il materiale può essere direttamente estruso. Le difficoltà presenti nel riciclo eterogeneo sono legate alle differenti temperature di lavorazione dei polimeri miscelati. Questo problema esclude la possibilità d'impiego di plastiche eterogenee per la realizzazione di prodotti di forma complessa e che presentano spessori minimi. Con particolare riferimento al riciclo omogeneo di polimeri termoplastici il riciclatore dovrà accertarsi che nel polimero da trattare non siano presenti altri polimeri, materiali inerti, cariche o additivi in quantità tale da pregiudicare la processabilità. Successivamente alla fase di raccolta, e separazione da altri materiali, la plastica viene accuratamente selezionata per tipologia di polimero. Le metodologie di separazione sono

diverse:

- Separazione magnetica
- Separazione per flottazione
- Separazione per densità e galleggiamento
- Separazione per proprietà aerodinamiche
- Setaccio tramite soffio d'aria
- Separazione elettrostatica

Una volta separati, i diversi polimeri vengono avviati alle fasi successive.

VETRO

Il vetro sarà sottoposto a diversi trattamenti per allontanare le quantità, anche rilevanti, di impurità che contiene (plastica, materiali ceramici, materiali metallici ferrosi e non). Ciò si può fare con sistemi diversi, in parte manuali, ma sempre più automatizzati. Nella prima fase vengono allontanati i corpi estranei di dimensioni relativamente grandi che verranno allontanati; successivamente un lavaggio con acqua provvederà ad eliminare sostanze diverse (sughero, plastica, terra, ecc.). Mediante dispositivi magnetici vengono allontanati parte dei materiali metallici: quelli non metallici si eliminano, almeno in parte, manualmente. Il prodotto vetroso viene quindi macinato e sottoposto a vagliatura (per trattenere le parti estranee non sminuzzate), ad aspirazione con aria (per allontanare le impurità leggere), ad ulteriore deferrizzazione (per trattenere su magneti i componenti ferrosi) e con metal detector (per separare quelli non magnetici). Dopo questi trattamenti, che possono essere ripetuti più volte, avviene il processo di frantumazione; dopodiché viene mescolato al materiale grezzo, quindi inviato ai forni di fusione per ottenere pasta di vetro che servirà per produrre nuovi oggetti in vetro. Non esistono limitazioni nel suo impiego, ma l'aumento dei quantitativi utilizzati nell'industria vetraria dipende strettamente dalla qualità del rottame.

ALLUMINIO

La produzione dell'alluminio primario è ad alta intensità energetica perché notevole è il consumo di energia legato al processo di separazione per elettrolisi; per questa ragione l'industria dell'alluminio ha compiuto nel tempo numerosi sforzi orientati, da una parte, alla prevenzione e al miglioramento dell'efficienza produttiva e delle performance ambientali dei propri processi di produzione e dall'altra, al recupero e al riciclo dei rottami. Sono state progressivamente avviate attività di prevenzione finalizzate alla riduzione della quantità di materia prima impiegata, in particolare la riduzione degli spessori nel comparto degli imballaggi in alluminio ha portato ad un sensibile calo in peso della materia impiegata. Per ragioni tecniche, economiche ed ambientali, l'opzione del riciclo è sempre stata, fin dalla prima commercializzazione dei prodotti in alluminio, parte integrante della strategia produttiva dell'industria dell'alluminio stesso. Il riciclo dell'alluminio contribuisce alla razionalizzazione del consumo di risorse come il silicio, il rame, il magnesio, il manganese e lo zinco. La qualità dell'alluminio non è alterata dal processo di riciclo che può avvenire infinite volte con un risparmio di energia pari al 95% di quella impiegata per produrre alluminio a partire dalla materia prima. La produzione mediante rifusione dei rottami recuperati richiede, infatti, solo il 5% dell'energia che viene impiegata nella produzione primaria. L'alluminio riciclato viene utilizzato per molteplici applicazioni, dai trasporti (auto, biciclette, treni, motoveicoli) ai casalinghi (caffettiere, tavoli, sedute, librerie), dall'edilizia (serramenti, rifiniture, porte) agli imballaggi (lattine, vaschette, bombolette, film).

CELLE FOTOVOLTAICHE

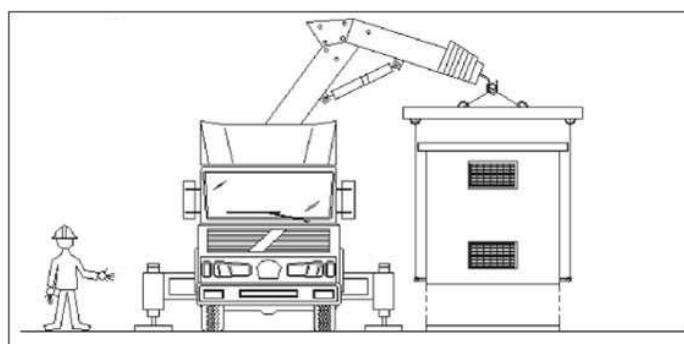
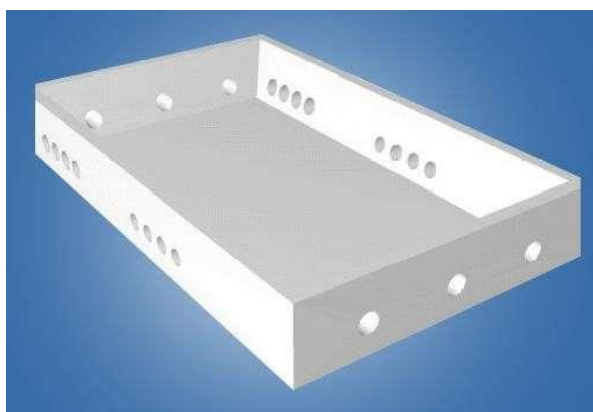
Le celle invece vengono trattate in modo chimico per renderle pulite dai metalli e dai trattamenti sia di antiriflesso che dopanti. Si riottengono così delle strutture denominate "wafer" che possono costituire nuovamente la materia prima per nuovi moduli previo debito trattamento. Le celle che accidentalmente dovessero rompersi invece vengono riciclate nei processi di produzione dei lingotti di silicio.

Al termine della vita utile dell'impianto, in definitiva, i pannelli potranno essere smaltiti con la tecnologia sin qui esposta; è presumibile però che detta tecnologia risulterà sicuramente migliorata e resa più efficace negli anni a venire.

RECUPERO CABINE ELETTRICHE PREFABBRICATE

Le cabine dedicate all'alloggiamento delle apparecchiature elettriche saranno costituite da monoblocchi prefabbricati con struttura monolitica autoportante senza giunti di unione tra le pareti e tra queste ed il fondo realizzato in calcestruzzo alleggerito con argilla espansa. Le pareti del monoblocco hanno uno spessore di circa 8 cm. (NomEL n°5 del 5/89). Il tetto del monoblocco è realizzato a parte, sempre con cls armato alleggerito. Dopo essere stato impermeabilizzato con uno strato di guaina bituminosa ardesiata dello spessore di 4 mm, viene appoggiato sulle pareti verticali consentendo pertanto lo scorrimento dello stesso per effetto delle escursioni termiche. La conformazione del tetto è tale da assicurare un normale deflusso delle acque meteoriche, per tale motivo non sono previsti tubi di gronda all'esterno e/o all'interno del monoblocco. Le cabine elettriche verranno portate in loco e verranno posizionate su di una vasca di fondazione della tipologia illustrata nella figura sottostante dell'altezza di circa 50 cm. Si precisa che per il posizionamento delle cabine non è necessaria la realizzazione di fondazioni in c.a. in quanto le stesse vengono alloggiare nel terreno, previo scavo di fondazione di circa 60-70 cm sul quale verrà steso un letto di misto granulometrico stabilizzato per uno spessore di circa cm 10 che assolve ad una funzione livellante.

VASCA DI FONDAZIONE



Le caratteristiche della cabina monoblocco consentono la recuperabilità integrale del manufatto con possibilità di poterla spostare e riutilizzare in altro luogo.

SMALTIMENTO DELLE SOLETTE IN CALCESTRUZZO ARMATO

Per quanto concerne l'eliminazione delle strutture in cemento armato, nel progetto in esame esse sono limitate esclusivamente alla realizzazione di solette di sottofondo entro cui alloggiare le cabine elettriche dei sottocampi, per un totale di 4 sottofondi armati.

Per lo smaltimento sarà effettuato uno scavo attorno alle solette armate per agevolare l'operazione successiva che consiste nella riduzione delle fondazioni in grossi blocchi mediante l'utilizzo di un martellone pneumatico.

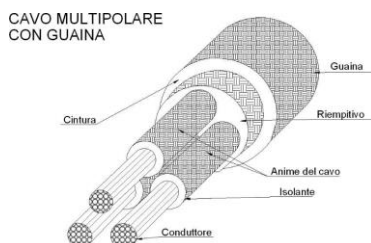
Tali blocchi verranno caricati su automezzi che trasporteranno le macerie presso impianti specializzati nel recupero del calcestruzzo. In tali impianti avverrà una frantumazione primaria mediante mezzi cingolati, che consentirà la riduzione in parti più piccole del 95% del calcestruzzo; una frantumazione secondaria seguirà per mezzo di un frantoio mobile, impianto utilizzato per la riduzione volumetrica del materiale. Questo permetterà di suddividere al 100% il calcestruzzo dal tondino di armatura. L'acciaio delle armature verrà recuperato e portato in fonderia mentre il calcestruzzo frantumato potrà essere utilizzato come materiale di riporto o inerte per la realizzazione di sottofondi, massetti e per altre varie applicazioni edilizie.

SMALTIMENTO CAVI ELETTRICI ED APPARECCHIATURE ELETTRONICHE

Con la denominazione di cavo elettrico si intende indicare un conduttore uniformemente isolato oppure un insieme di più conduttori isolati, ciascuno rispetto agli altri e verso l'esterno, e riuniti in un unico complesso provvisto di rivestimento protettivo. Il cavo risulta costituito quindi da più parti e precisamente:

- La parte metallica (il rame o altro conduttore) destinata a condurre corrente, costituita da un filo unico o da più fili intrecciati tra di loro e il conduttore vero e proprio;
- Il conduttore è circondato da uno strato di materiale isolante che è formato dalla miscela di materiali opportunamente, scelti, dosati e sottoposti a trattamenti termici e tecnologici vari;
- L'insieme del conduttore e del relativo isolamento costituisce l'anima del cavo;

- Un cavo può essere formato da più anime. L'involucro isolante applicato sull'insieme delle anime è denominato cintura;
- La guaina, che può essere rinforzata con elementi metallici, e il rivestimento tubolare continuo avente funzione protettiva delle anime del cavo. La guaina in generale è sempre di materiale isolante;
- Talvolta i cavi sono dotati anche di un rivestimento protettivo avente una funzione di protezione meccanica o chimica come, ad esempio, una fasciatura o una armatura flessibile di tipo metallico o non metallico.



In tutti i loro componenti, i cavi elettrici sono composti in definitiva da plastica e rame. Il riciclaggio dei cavi elettrici viene dall'esigenza di smaltire e riutilizzare materiali che altrimenti sarebbero dannosi per l'ambiente e costosi nell'approvvigionamento. Il riciclaggio di questi componenti coinciderà con il riciclaggio della plastica e del metallo. Da un punto di vista pratico la separazione tra i diversi materiali avviene attraverso il loro passaggio in alcuni macchinari separatori. Tali macchinari separatori utilizzano la tecnologia della separazione ad aria e sono progettati appositamente per il recupero del rame dai cavi elettrici. Sfruttando la differenza di peso specifico dei diversi materiali costituenti la struttura del cavo si può separare il rame dalla plastica e dagli altri materiali.



Macchinari simili saranno utilizzati anche per lo smaltimento delle apparecchiature elettroniche quali inverter, trasformatori, quadri elettrici. Il trattamento dei rifiuti da apparecchiature elettriche (RAEE) ed elettroniche è svolto in centri adeguatamente attrezzati, autorizzati alla gestione dei rifiuti ed adeguati al "Decreto RAEE", sfruttando le migliori tecniche disponibili. Le attività di trattamento prevedono varie fasi, indicativamente:

- messa in sicurezza o bonifica, ovvero asportazione dei componenti pericolosi;
- smontaggio dei sotto-assiemi e separazione preliminare dei materiali;
- lavorazione meccanica per il recupero dei materiali.

L'attività di reimpiego delle apparecchiature dopo test di funzionamento è un'opzione prevista della normativa sui RAEE ma non esiste una normativa sulle apparecchiature immesse nuovamente sul mercato.

RECUPERO RECINZIONE

Lungo il perimetro dell'area d'intervento sarà realizzata una recinzione perimetrale; tale recinzione sarà costituita da rete a maglia metallica (tipo orso grill), ancorata a pali di sostegno tubolare in acciaio zincato con passo 3 m vibro infissi nel terreno, compresi i fili di tensione e legatura plastificati, h:1,20 m. L'altezza della recinzione è pari a 2,00 m con filo spinato in sommità. I materiali che costituiscono la recinzione sono acciaio per la parte in elevazione e per la parte in fondazione. Al termine della vita utile dell'impianto fotovoltaico, qualora la recinzione non debba più assolvere alla funzione di protezione dell'area che circonda, sarà smantellata e i suoi materiali costituenti seguiranno i processi classici di riciclo precedentemente esposti.

6. QUANTIFICAZIONE DEI COSTI DI DISMISSIONE E RIPRISTINO

Durante le fasi di redazione dei precedenti capitoli relativi al piano di dismissione, è stata prodotta una stima relativa ai costi di dismissione e ripristino dell'area interessata dal progetto dell'impianto. Detti costi sono di seguito riportati nella successiva tabella riepilogativa e sono stati valutati sulla scorta dei prezzi attuali, in quanto risulta difficilmente quantificabile, sia a livello di costi sia a livello tecnologico, la proiezione di tali attività al reale momento in cui verranno effettuate.

| VOCE | DESCRIZIONE | UNITA' | QUANTITA' [cad] | IMPORTO UNITARIO [€/cad] | IMPORTO TOTALE [€] |
|------|---|--------|-----------------|--------------------------|-----------------------|
| 1 | Rimozione dei pannelli fotovoltaici smontaggio e conferimento presso centri di raccolta | n. | 133896,00 | 6,05 | 810.070,80 € |
| 2 | Rimozione delle strutture di sostegno e conferimento a discarica autorizzata | n. | 1486,00 | 230,00 | 341.780,00 € |
| 3 | Rimozione delle opere elettriche interne al campo (cavi solari, cavi DC, cavi AC, messa a terra, sistema di comunicazione) e conferimento a discarica autorizzata | m | 504500,00 | 1,03 | 519.635,00 € |
| 4 | Rimozione stazioni di trasformazione in SKID e conferimento a discarica autorizzata | n. | 20,00 | 2.224,32 | 44.486,40 € |
| 5 | Rimozione cabina di interfaccia e conferimento a discarica autorizzata | n. | 1,00 | 4.766,40 | 4.766,40 € |
| 6 | Rimozione e smaltimento della recinzione perimetrale e dei cancelli di ingresso e conferimento a discarica | kg | 67500,00 | 1,04 | 70.200,00 € |
| 7 | Rimozione e smaltimento di piante o vegetazione e conferimento presso vivai | ha | 7,65 | 1.499,16 | 11.472,17 € |
| 8 | Rimozione e smaltimento di viabilità di servizio e conferimento presso centri autorizzati al recupero o riciclaggio | m3 | 8450,00 | 4,80 | 40.560,00 € |
| 9 | Ripristino scavi cavidotti elettrici | m3 | 49300,00 | 4,80 | 236.640,00 € |
| 10 | Rimozione e smaltimento di apparecchiature elettriche, trasformatori, quadri di campo, impianti di illuminazione e videosorveglianza compreso il trasporto a discarica autorizzata e/o a centro di riutilizzo | kg | 152500,00 | 2,70 | 411.750,00 € |
| 11 | Opere di ingegneria naturalistica per il ripristino vegetazionale dei luoghi | m3 | 205100,00 | 0,79 | 162.029,00 € |
| | | | | TOTALE | 2.653.389,77 € |