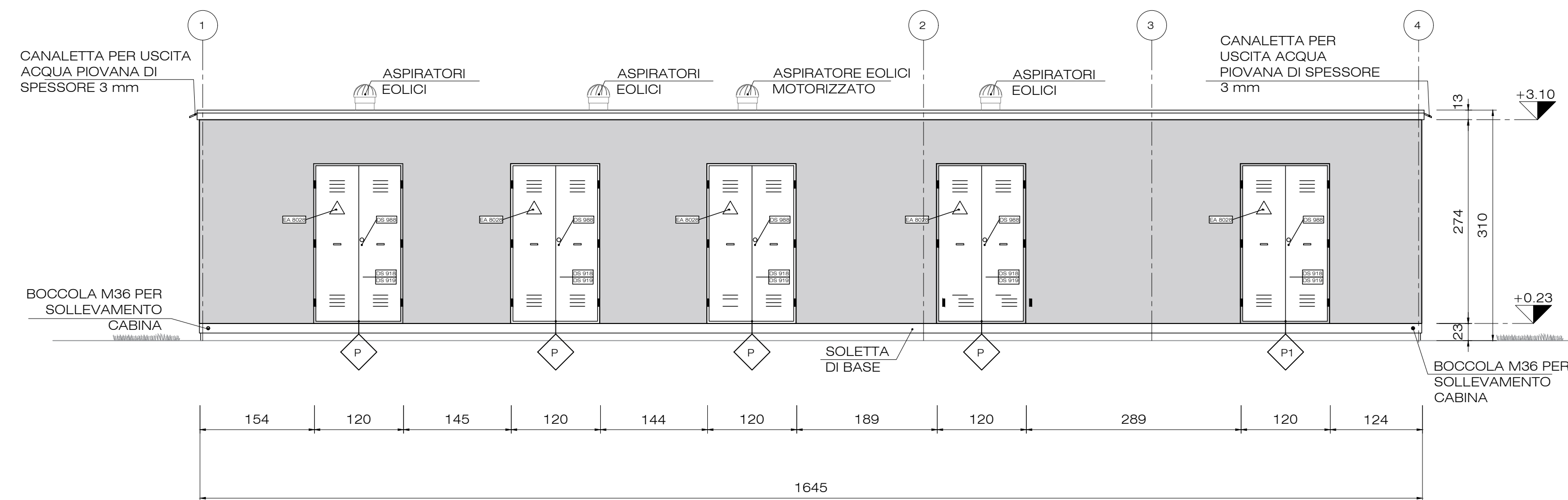


PIANTA - CABINA D'INTERFACCIA

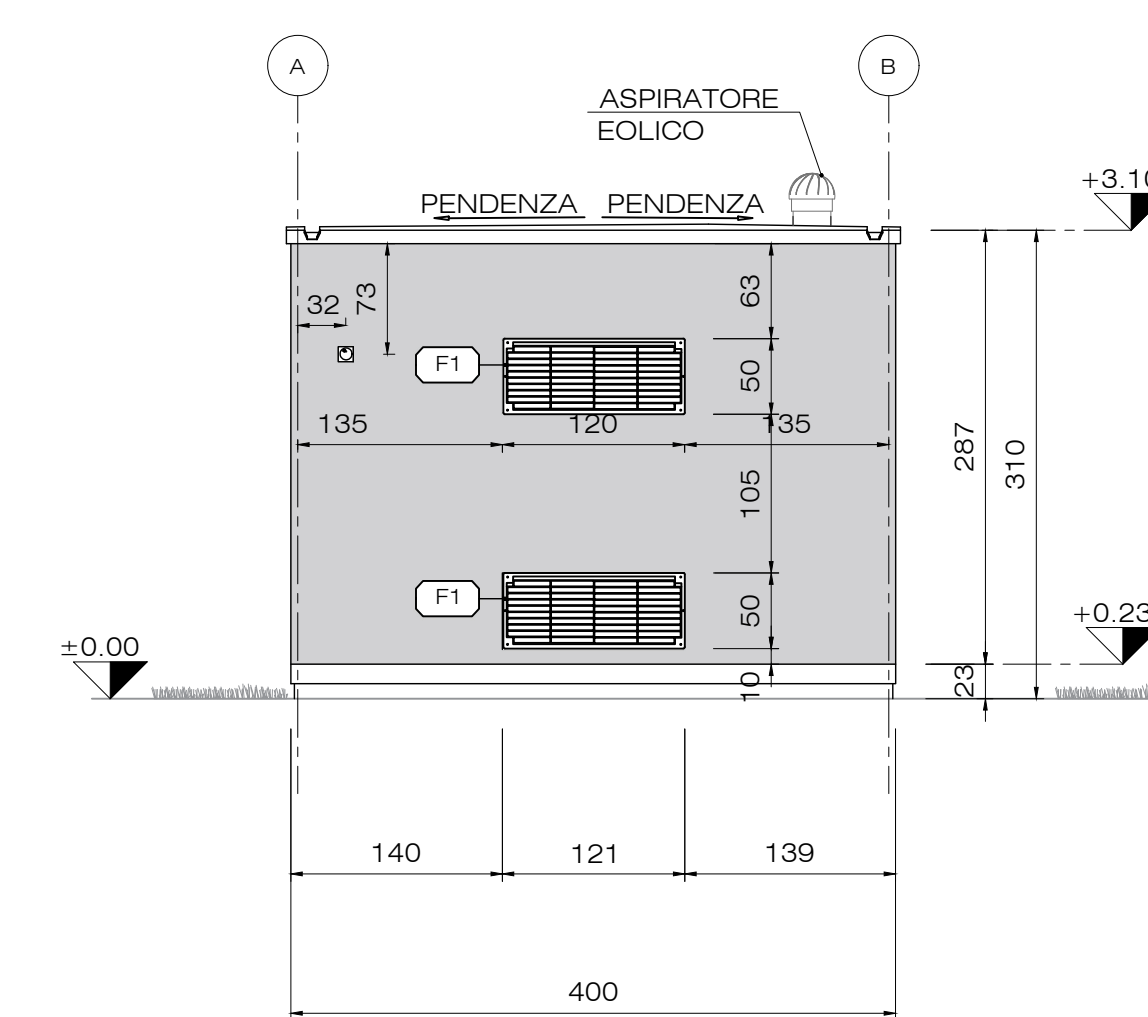
Porte e Finestre						
Nome	Dim. (mm)		Descrizione	Quantità	Pianta Dim. (mm)	Piano
	Altezza	Larghezza				
F	500	1200	Griglia VTR	8		Piano Terra
P	2150	1200	Porta VTR ESTERIORE A DUE ANTE Serratura	5		Piano Terra

SUMMARY NOTES:

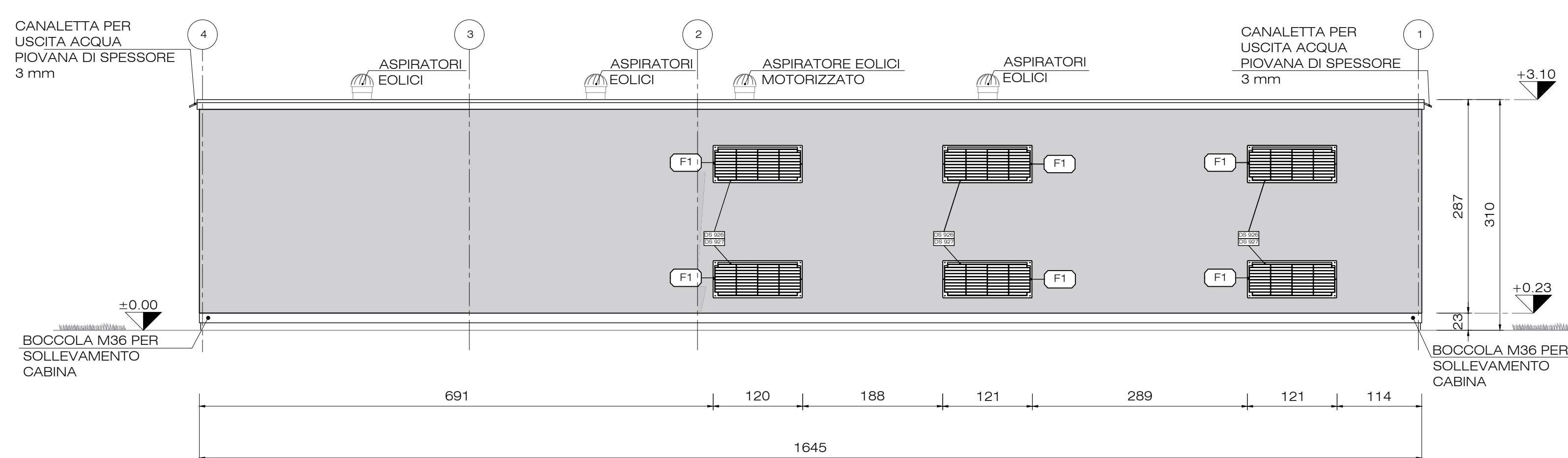
- Tutte le dimensioni sono indicative in centimetri se non diversamente indicato.
- Tutte le elevazioni sono indicative in metri se non diversamente indicato.



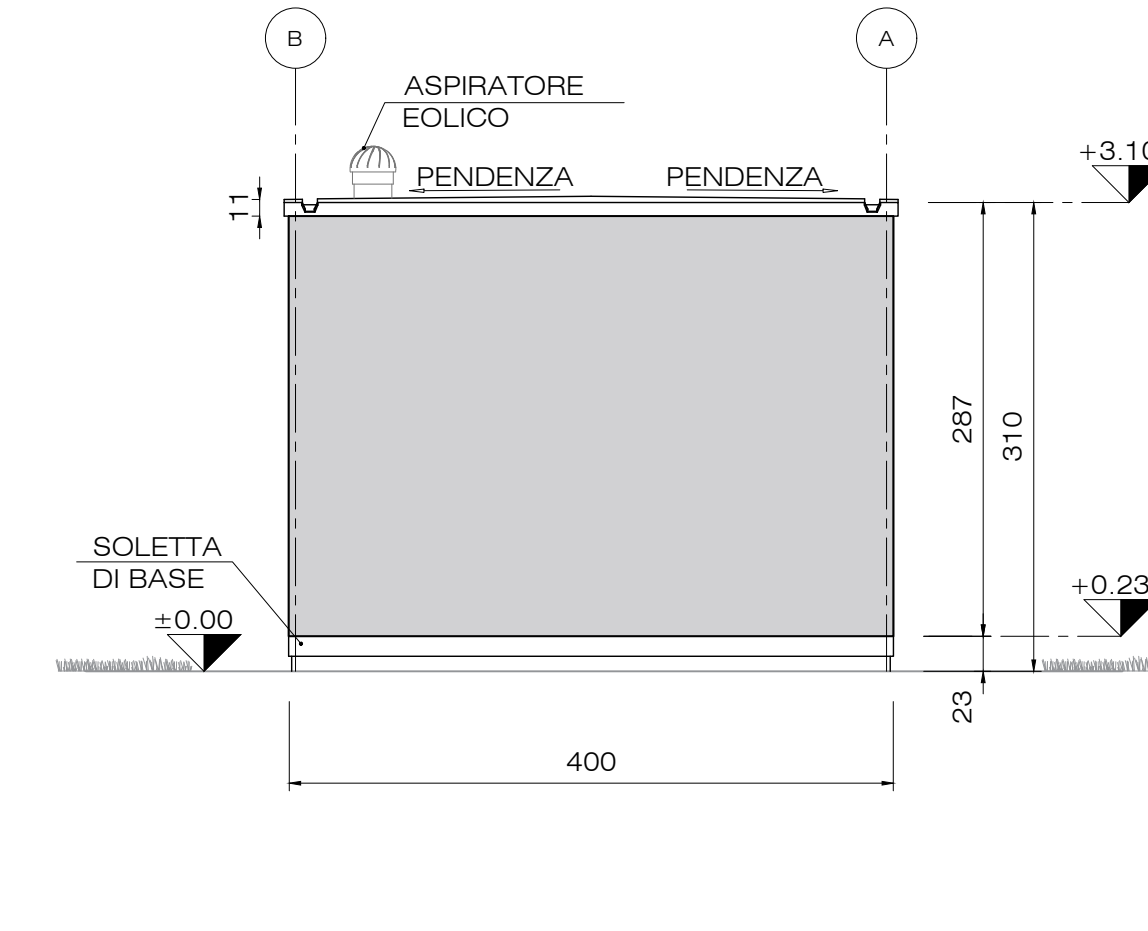
PROSPETTO FRONTALE



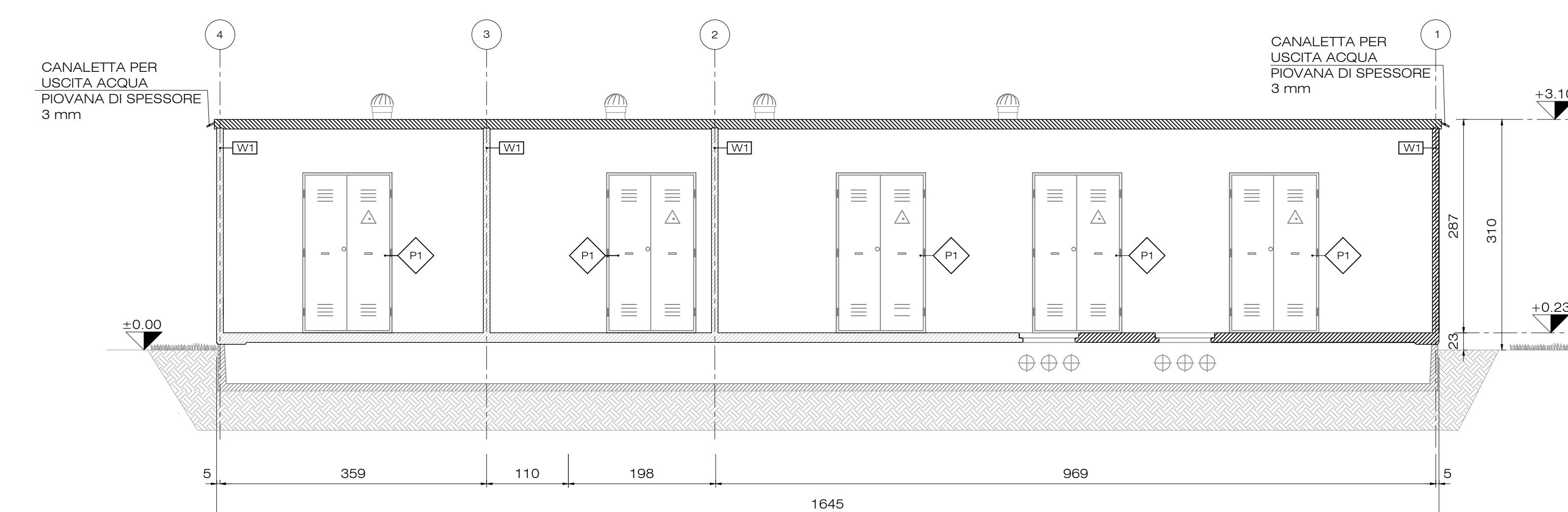
PROSPETTO LATERALE



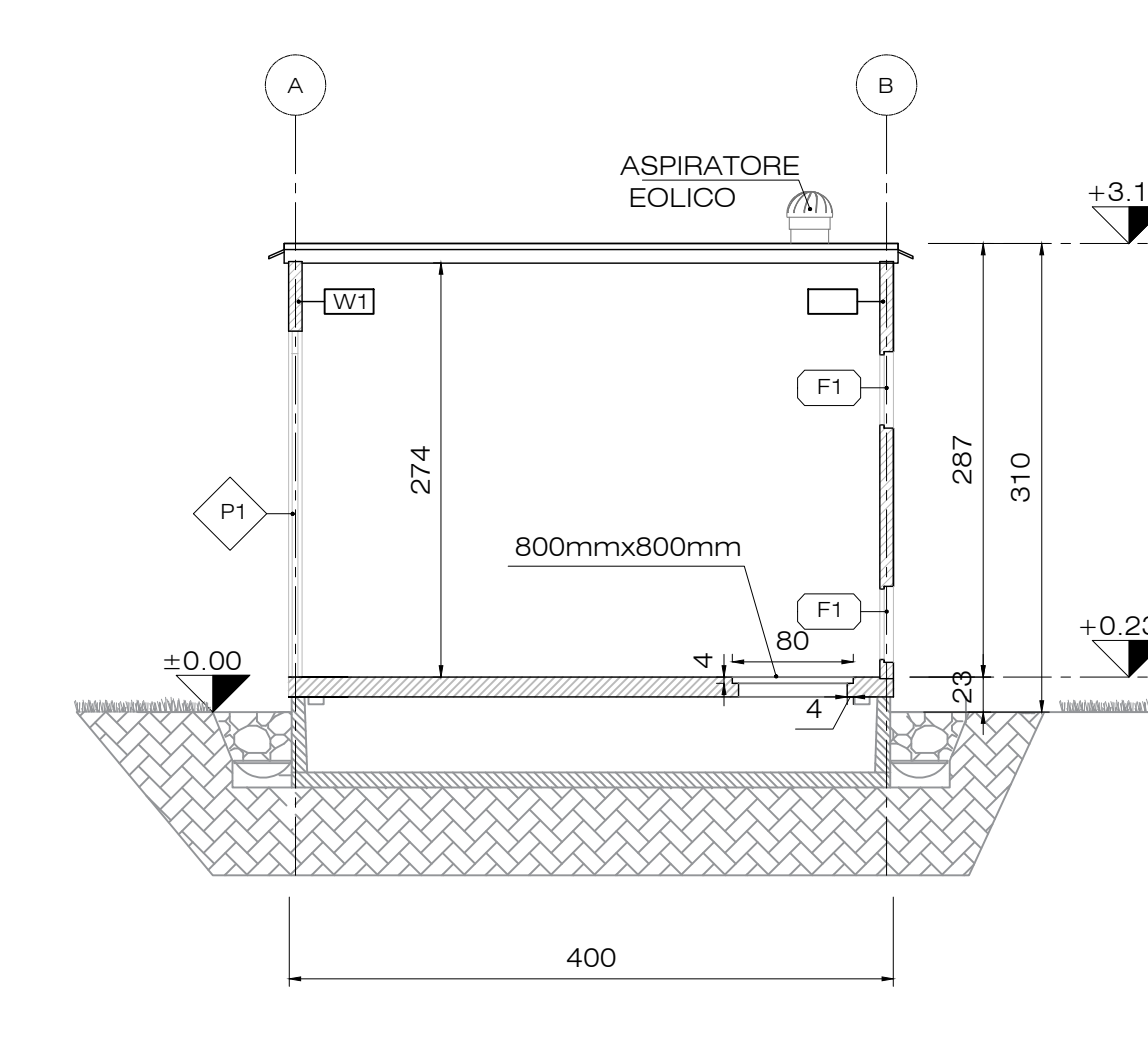
PROSPETTO POSTERIORE



PROSPETTI LATERALE



SEZIONE B-B



SEZIONE A-A



**IMPIANTO AGRIVOLTAICO EG BETULLA SRL  
E OPERE CONNESSE**  
POTENZA IMPIANTO 93,73 MWp - COMUNE DI POLESSELLA (RO)

**Proponente**  
EG BETULLA S.R.L.  
VIA DEI PELLEGRINI 22 - 20122 MILANO (MI) - P.IVA: 12460120962 - PEC: egbetulla@pec.it

**Progettazione** **Indico**  
Ing. Antonello Rutilio  
VIA R. ZANDONAI 4 - 44124 - FERRARA (FE) - P.IVA: 00522150382 - PEC: indico@pec.it  
Tel. +39 0532 202613 - email: a.rutilio@indico.com

**Coordinamento progettuale** **Solar IT**  
Solar IT s.r.l.  
VIA ILARIA ALPI 4 - 46100 - MANTOVA (MN) - P.IVA: 02627240209 - PEC: solarit@lamiapcc.it  
Tel. +39 0425 072257 - email: info@solarglobal.com

**Titolo Elaborato**

ARC- CABINA INTERFACCIA				
LIVELLO PROGETTAZIONE	COD. ELABORATO	FILE NAME	DATA	SCALA
DEFINITIVO	PD_TAV12	2450L099_PD_TAV12_00-ARC-CABINA-INTERFACCIA.DWG	GIUGNO '24	1:50

Revisions					
REV.	DATA	DESCRIZIONE	ESEGUITO	VERIFICATO	APPROVATO
0	GIUGNO '24	EMISSIONE PERMITTING	BKA	EPO	ARU