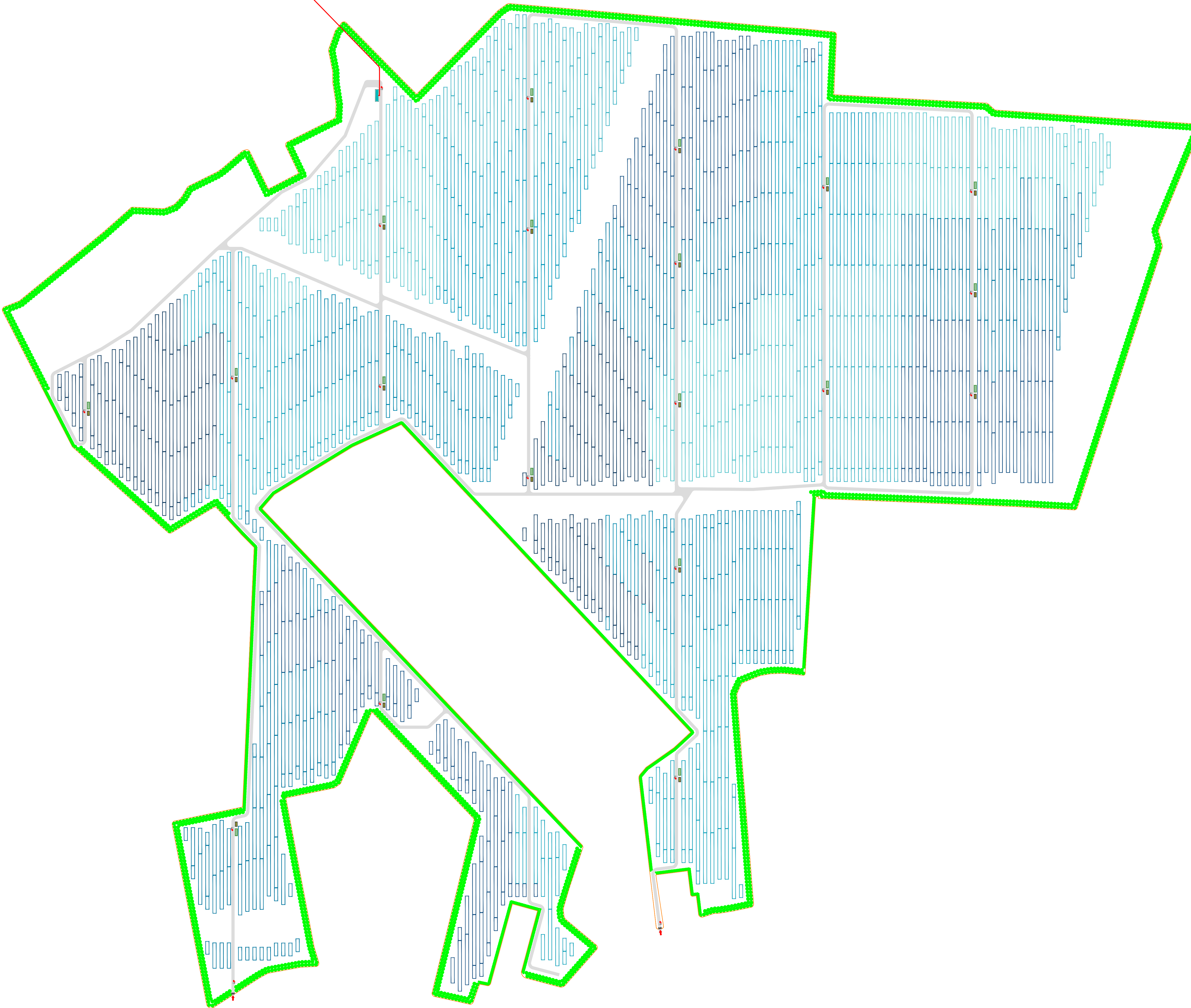
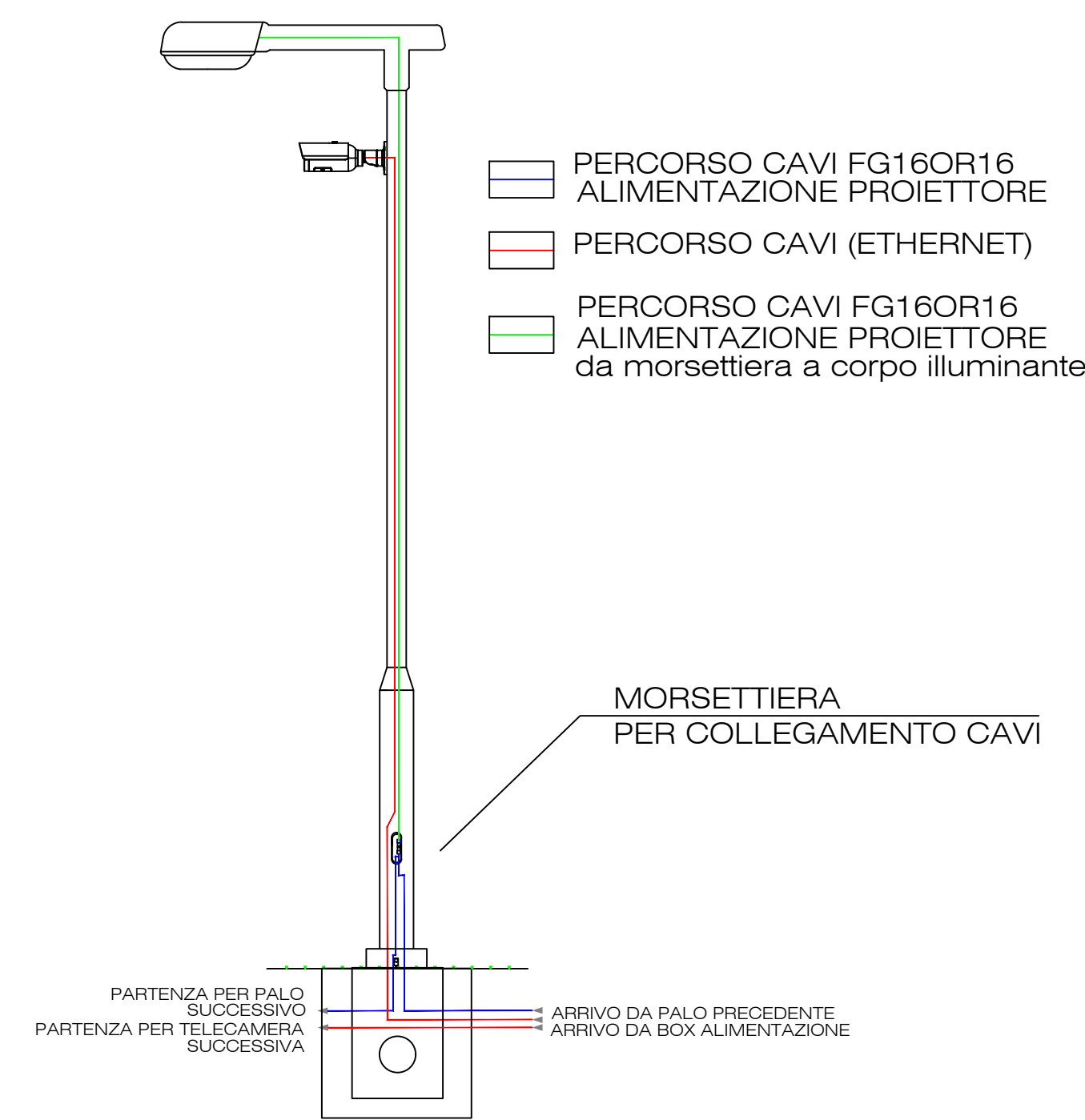


PARTICOLARE COLLEGAMENTI



LEGENDA

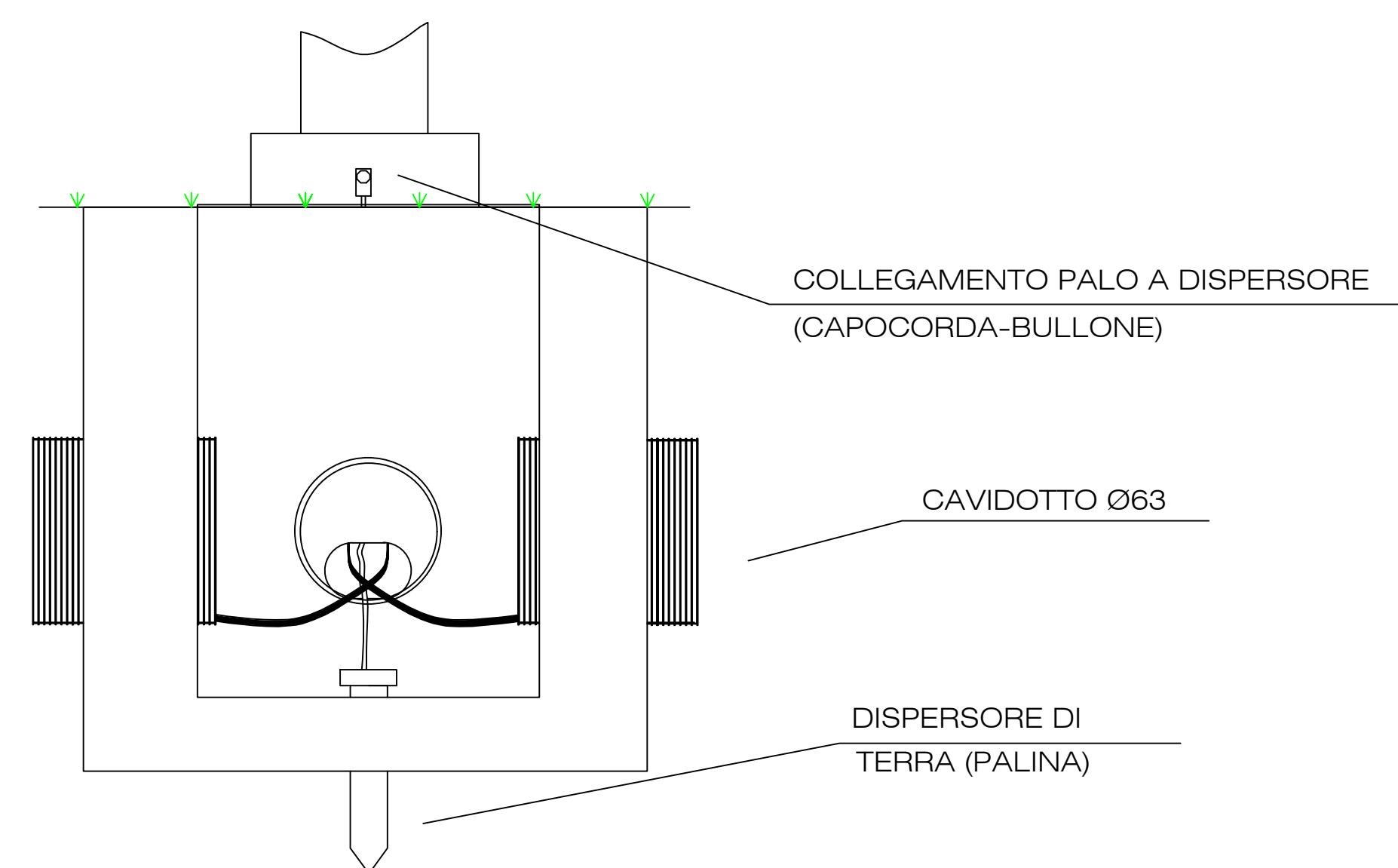
	Viabilità interna
	Pannelli Fotovoltaici
	Recinzione
	Cabina di trasformazione e conversione
	Cabina di interfaccia
	Zona di accesso
	Cavo di alta tensione per collegamento tra campo Agrivoltaico e SE 132 / 36 kV di nuova realizzazione
	Mitigazione
	Stazioni di conversione (PCS)
	Punto di illuminazione e videosorveglianza

NOTE RIASSUNTIVE:

- Punti di Illuminazione e videosorveglianza N°24;

PARTICOLARE SEZIONE PALO DI ILLUMINAZIONE

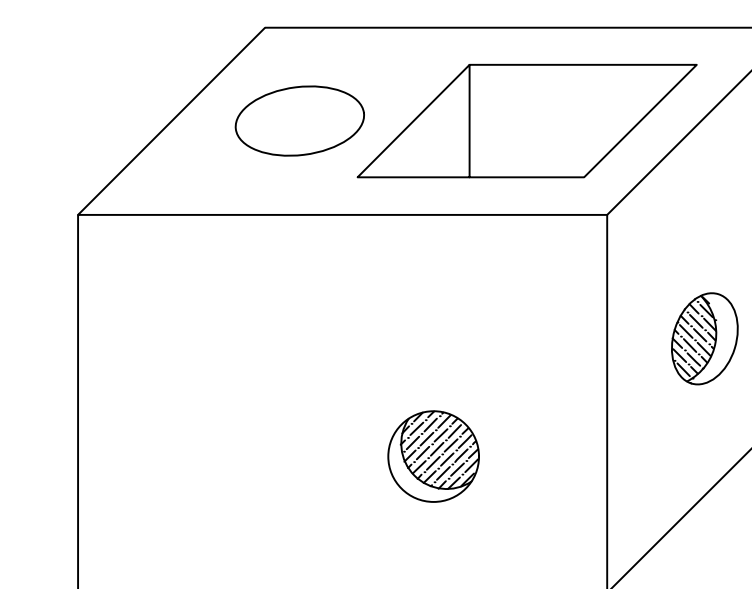
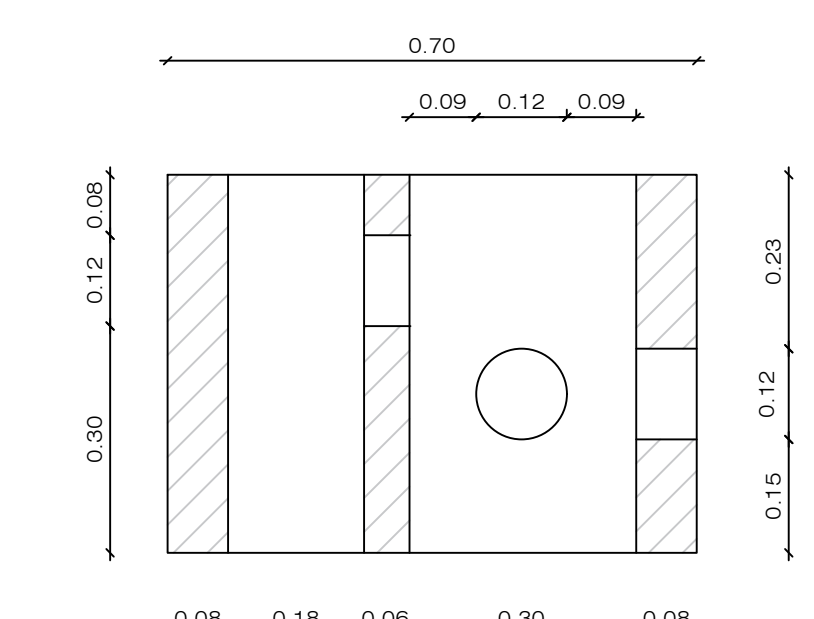
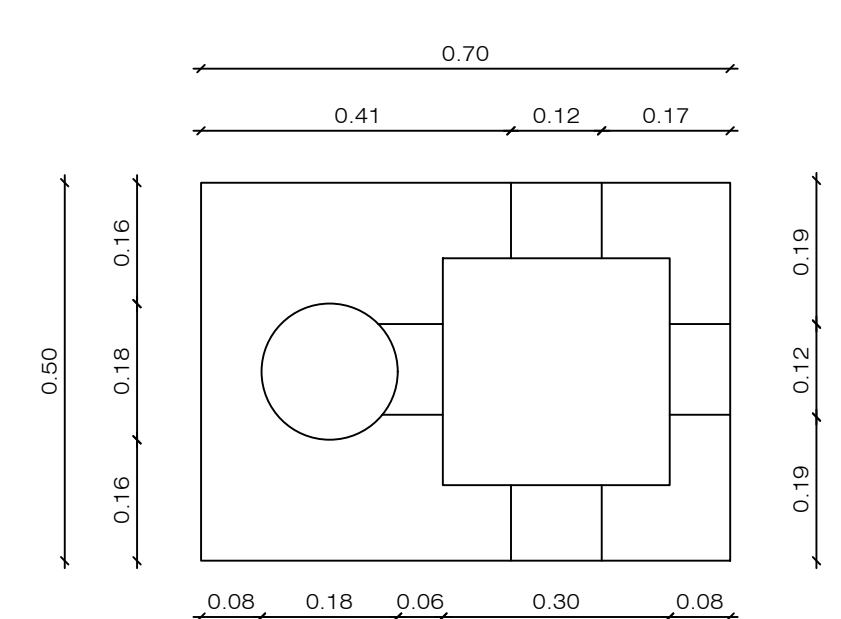
SCALA 1:5



PARTICOLARE POZZETTO PORTAPALO

SCALA 1:10

TIPOLOGIA	DIM. EST. cm.	ALTEZZA cm.	PESO KG
POZZETTO PORTAPALO IN C.A.V. A SEZIONE RETTANGOLARE, CON POZZETTO PER ISPEZIONE INCORPORATO DIM. INT. 30X30 CM., ARMATO CON RETE ELETTROSALDATA Ø5 MAGLIA 15X15 CM., CON FORO Ø 18 CM. PER PALI DA MAX 3,0 M. F.T.	50x70	50	280



IMPIANTO AGRIVOLTAICO EG BETULLA SRL
E OPERE CONNESSE
POTENZA IMPIANTO 93,73 MWp - COMUNE DI POLESSELLA (RO)

Proponente
EG BETULLA S.R.L.
VIA DEI PELLEGRINI 22 - 20122 MILANO (MI) - P.IVA: 12460120962 - PEC: egbetulla@pec.it

Progettazione Incoo
Ing. Antonello Ruttilio
VIA R. ZANDONAI 4 - 44124 - FERRARA (FE) - P.IVA: 00522150382 - PEC: incoo@pec.it
Tel. +39 0532 202613 - email: a.ruttilio@incoo.com

Coordinamento progettuale Solar IT
Solar IT s.r.l.
VIA ILARIA ALPI 4 - 46100 - MANTOVA (MN) - P.IVA: 02627240209 - PEC: solarit@lamiapcc.it
Tel. +39 0425 072257 - email: info@solaritglobal.com

Titolo Elaborato

IMPIANTI DI ILLUMINAZIONE E VIDEOSORVEGLIANZA				
LIVELLO PROGETTAZIONE	COD. ELABORATO	FILE NAME	DATA	SCALA
DEFINITIVO	PD_TAV16	PROGETTO DEI SISTEMI DI ILLUMINAZIONE E VIDEOSORVEGLIANZA	GIUGNO '24	VARIE

Revisions

REV.	DATA	DESCRIZIONE	ESEGUITO	VERIFICATO	APPROVATO
0	GIUGNO '24	EMISSIONE PERMITTING	MIA	EPO	ARU