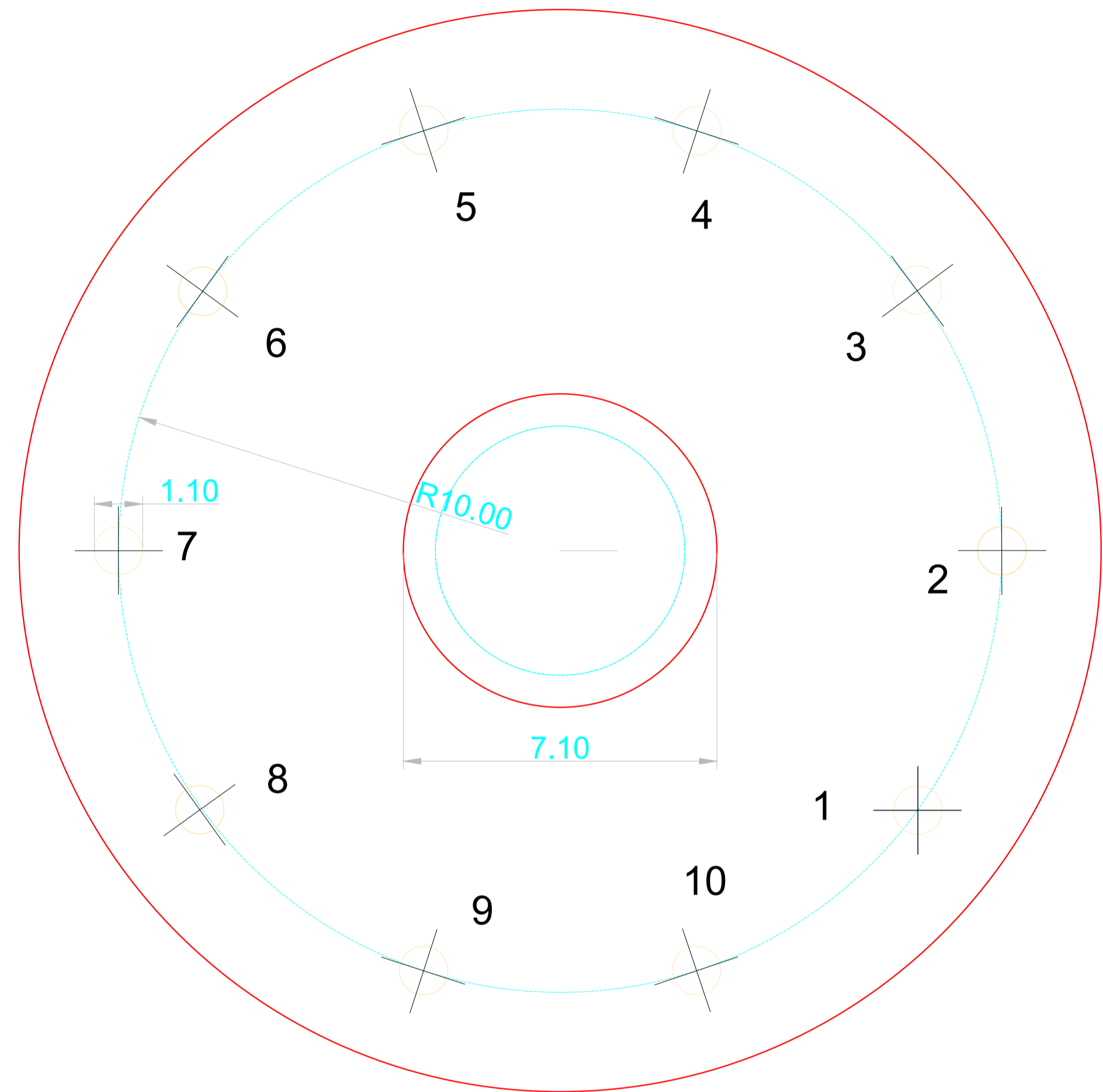
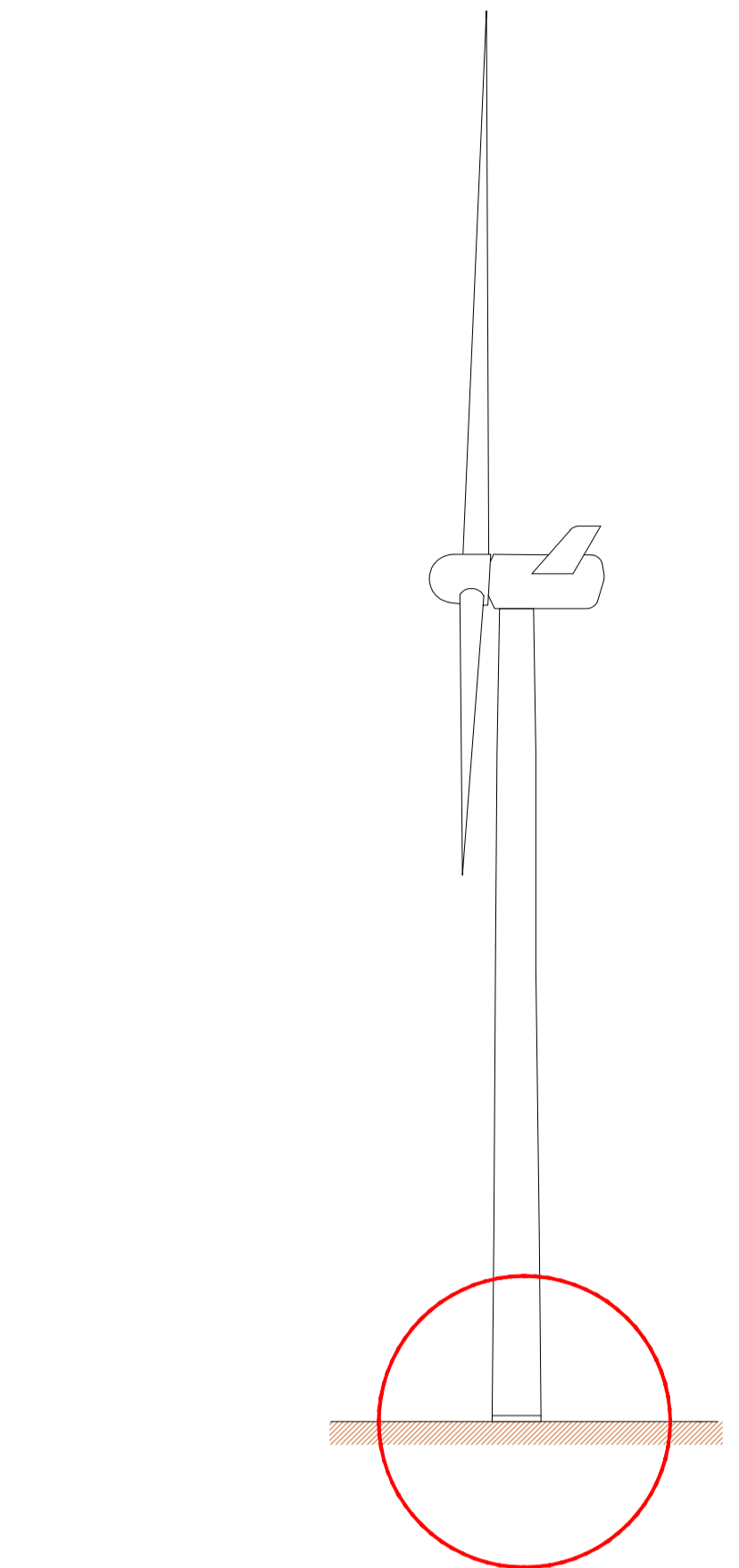
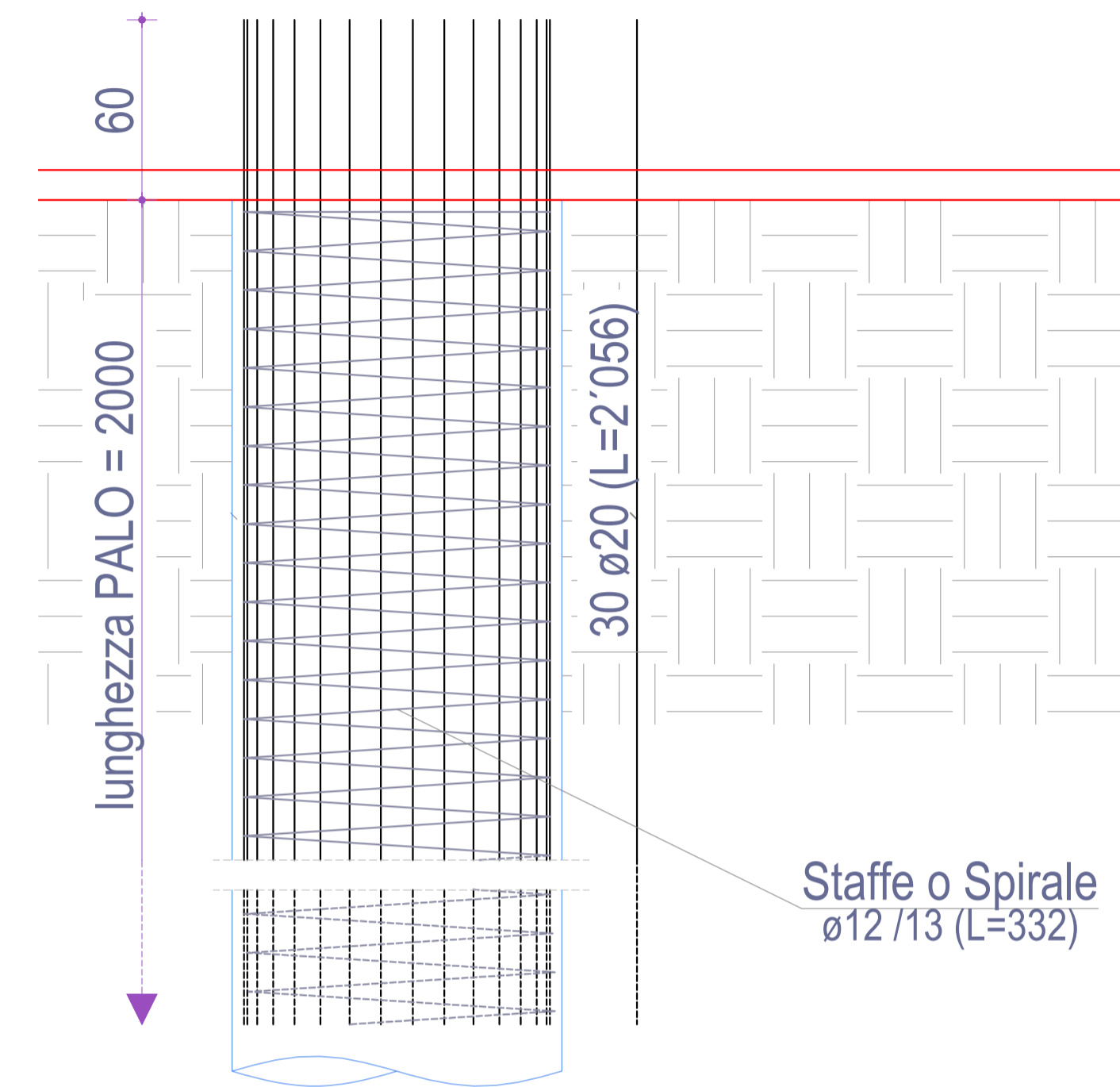


PLINTO DI FONDAZIONE SU PALI\_SCALA 1:100

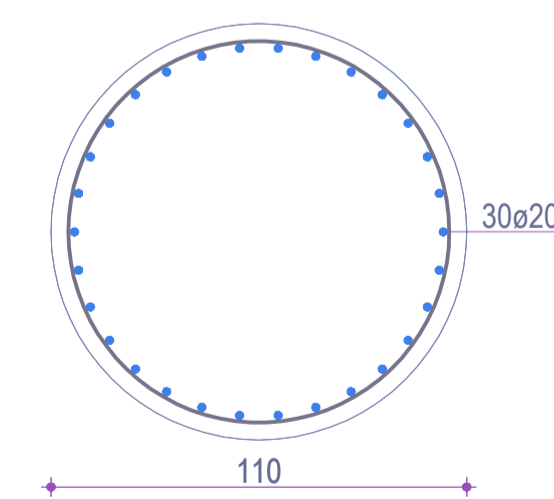


SEZIONE TIPO PALO DI FONDAZIONE CON ARMATURE\_SCALA 1:20

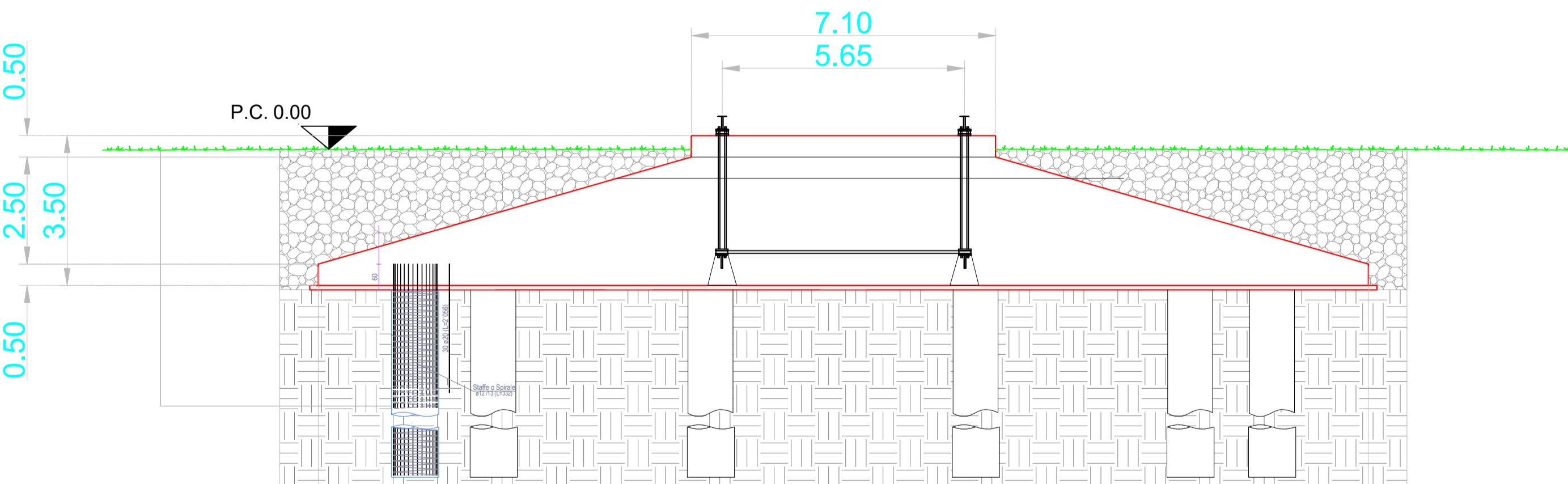


Legenda	
	Rinterro con materiale proveniente dagli scavi
	Terreno

PIANTA TIPO PALO DI FONDAZIONE CON ARMATURE\_SCALA 1:20



NOTA: QUOTE IN CM



NOTA: QUOTE IN M

AUTORIZZAZIONE UNICA REGIONALE - ART. 12 DEL LGS. N. 387/2003



Parco Eolico Ischia Finata

Titolo elaborato:  
**FONDAZIONE AEROGENERATORE**

SS	GD	GD	Prima Emissione	01/07/2024	00
REDATTO	CONTR.	APPROV.	DESCRIZIONE REVISIONE DOCUMENTO	DATA	REV

<p><b>PROPONENTE</b></p> <p><b>ETESIA PRIME SRL</b></p> <p>Via A. De Gasperi n. 8 74023 Grottaglie (TA)</p>	<p><b>CONSULENZA</b></p> <p><b>ecodador</b> build a renewable future</p> <p><b>GECODOR SRL</b> Via A. De Gasperi n. 8 74023 Grottaglie (TA)</p> <p><b>PROGETTISTA</b> Ing. Gaetano D'Oronzio</p>
---	--