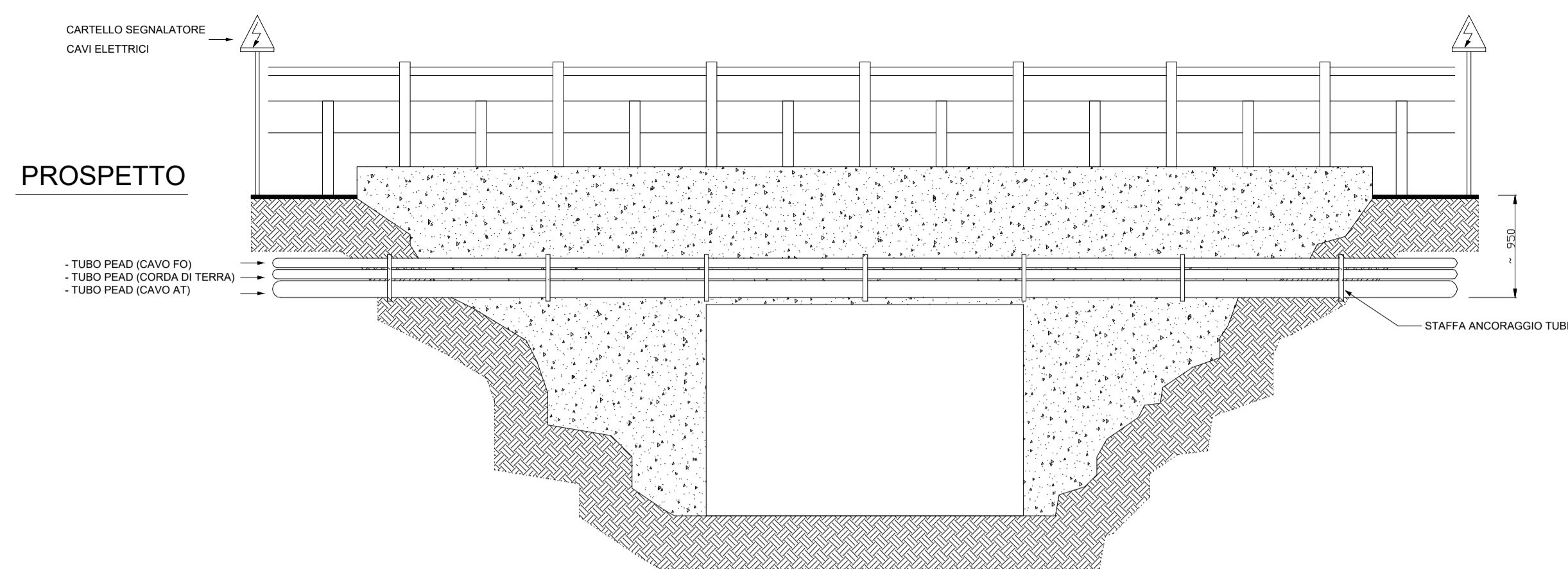
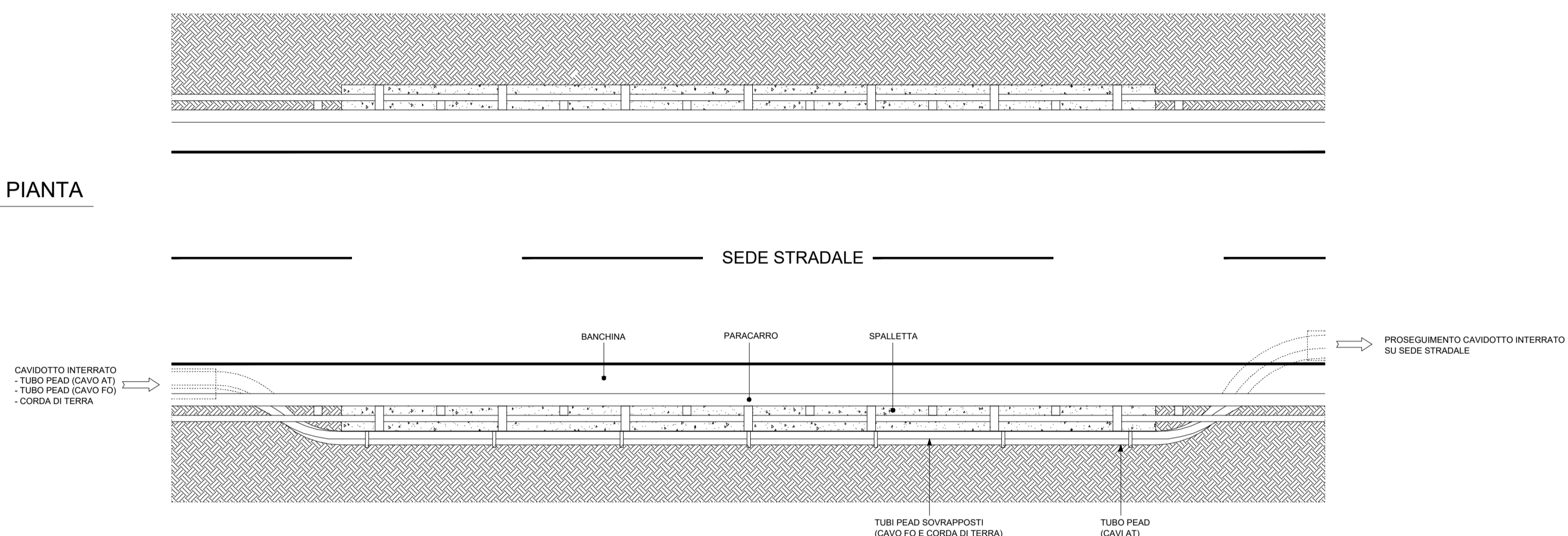


# PONTE STRADALE E/O VIADOTTO

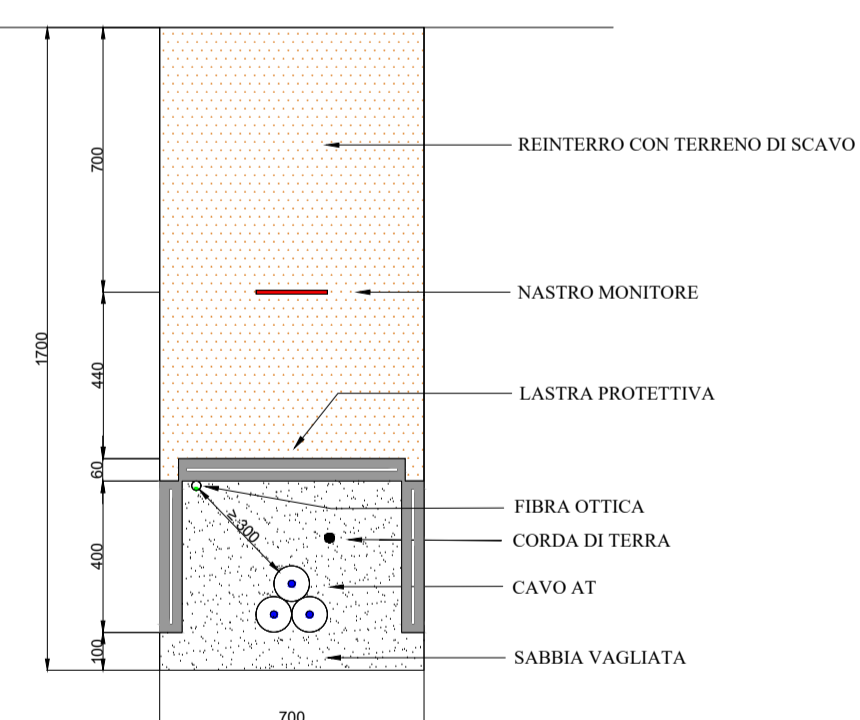
NOTE: Tutte le misure sono espresse in mm



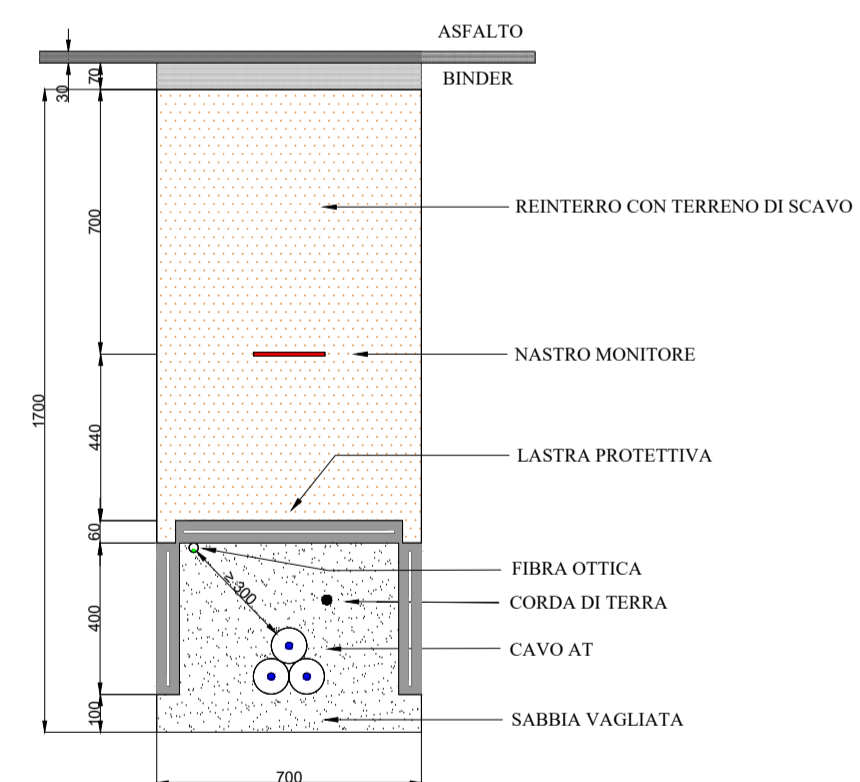
## PIANTA



### SEZIONE TIPICA CAVIDOTTO AT SU STRADA STERRATA POSA A TRIFOGLIO, 1 TERNA NELLA TRINCEA (Tutte le quote sono espresse in mm)

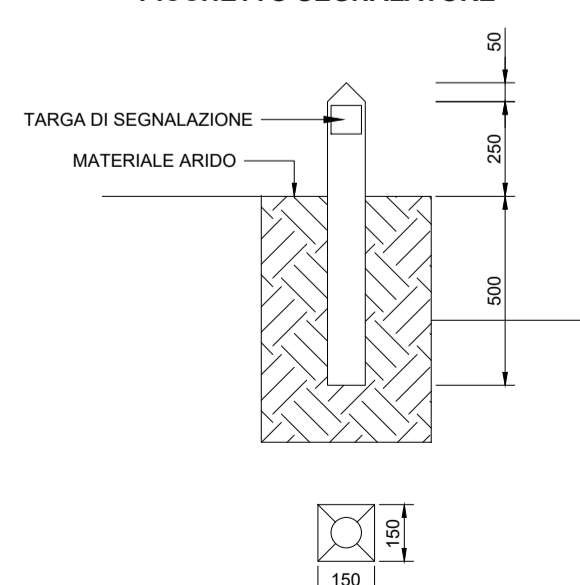


### SEZIONE TIPICA CAVIDOTTO AT SU STRADA ASFALTATA POSA A TRIFOGLIO, 1 TERNA NELLA TRINCEA (Tutte le quote sono espresse in mm)



NOTE:  
I PICCHETTI SEGNALETORI SONO SITUATI A DISTANZE NON SUPERIORI DI 50 METRI SU TRATTE RETTILINEE. IN CORRISPONDENZA DI GIUNTI E NEI PUNTI IN CUI IL PERCORSO CAMBIA DIREZIONE. NEL CASO DI SEGNALEZIONE DI GIUNTI DEI CAVI AT, I PICCHETTI DEVONO PRESENTARE UN'ETICHETTA VERNICIATA DI COLORE ROSSO

#### PICCHETTO SEGNALETORIE



#### TARGA DI SEGNALEZIONE



## AUTORIZZAZIONE UNICA REGIONALE - ART. 12 DEL LGS. N. 387/2003



Parco Eolico Ischia Finata

Titolo elaborato:

### SEZIONI TIPICHE DELLE TRINCEE DI CAVIDOTTO AT

CG	TL	GD	Prima Emissione	01/07/24	00
REDDATTO	CONTR.	APPROV.	DESCRIZIONE REVISIONE DOCUMENTO	DATA	REV

#### PROPONENTE



ETESIA PRIME SRL

Via A. De Gasperi n. 8  
74023 Grottaglie (TA)

#### CONSULENZA



GECODOR SRL Via A. De Gasperi n. 8  
74023 Grottaglie (TA)

PROGETTISTA Ing. Gaetano D'Oronzio

Codice  
ISOE092

Formato A1 Scala 1:20 Foglio 1/1