

TABELLA MATERIALI

ACCIAIO	B450C
ACCIAIO ARMATURE	B450C
RETE ELETTROSALDATA	B450C
COPRIFERRO	5 cm
C.L.S.	(con riferimento al CAPITOLATO DI COSTRUZIONE OPERE CIVILI)
POZZO	C25/30, XC2, S4
	Classe contenitori ciondoli Cl. 0.4
	Diámetro massimo appoggiato: 32mm

NOTE:

- PER TUTTO QUANTO NON INDICATO SI FACCIA RIFERIMENTO AL CAPITOLATO OPERE CIVILI
- ELABORATO DI RIFERIMENTO: "OPERE FUORI LINEA-VIABILITA'-CARATTERISTICHE DEI MATERIALI E NOTE" (cod.IG51-00-E-CV-TT-000000-001)
- PER TUTTI I DETTAGLI D'IMPERMEABILIZZAZIONE SI VEDA L'ELABORATO RELATIVO

NOTE

- EVENTUALI DIFFERENZE TRA LE MISURE TOTALI E LE SOMMATORIE DELLE MISURE PARZIALI SONO DOVUTE AGLI ARROTONDAMENTI AUTOMATICI DI AUTOCAD.

PARTICOLARE COPERTURA

CARPENTERIA POZZO

PIANTA
SCALA 1:50

SEZIONE E-E
SCALA 1:50

SEZIONE A-A
SCALA 1:200

SEZIONE B-B
SCALA 1:200

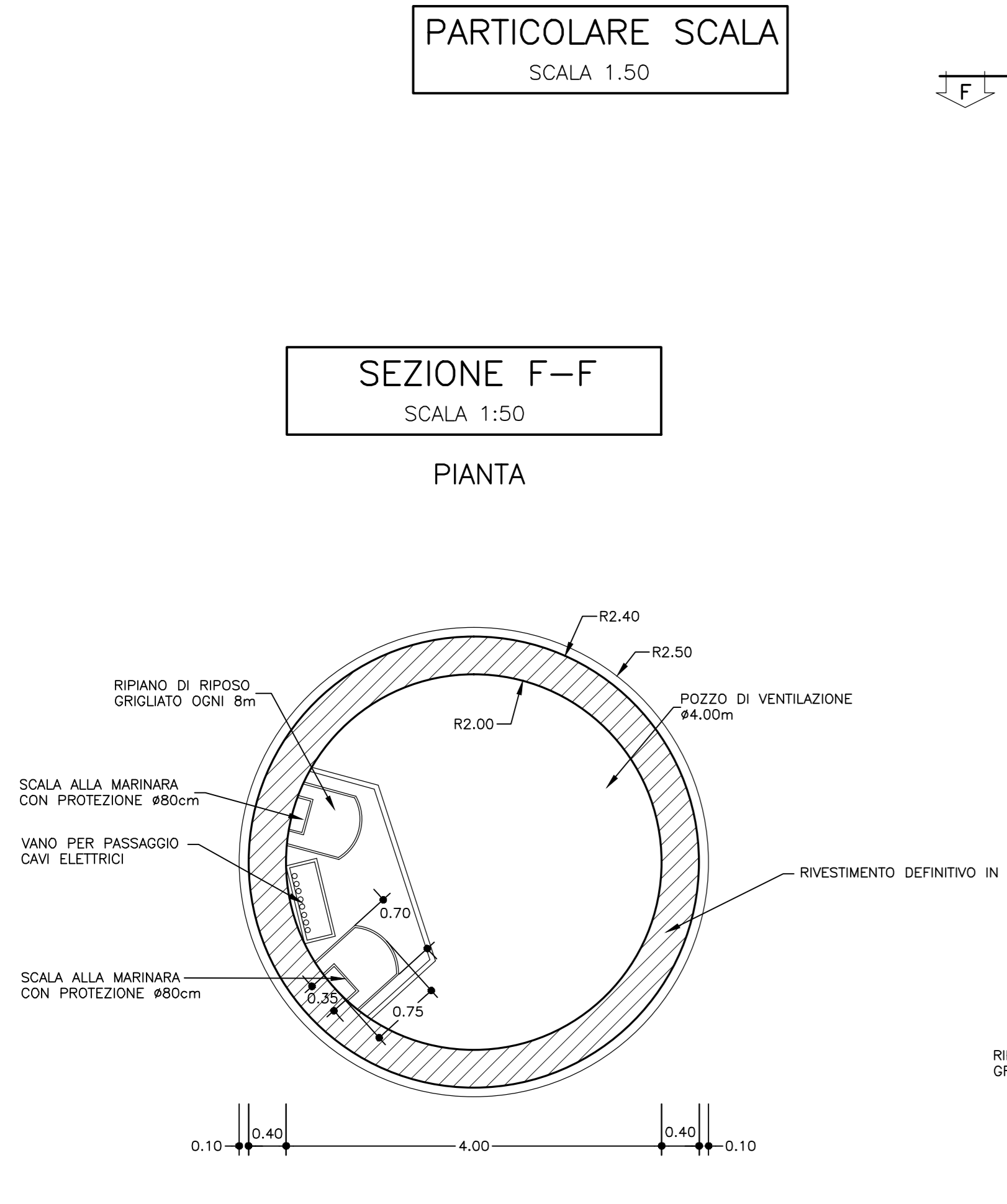
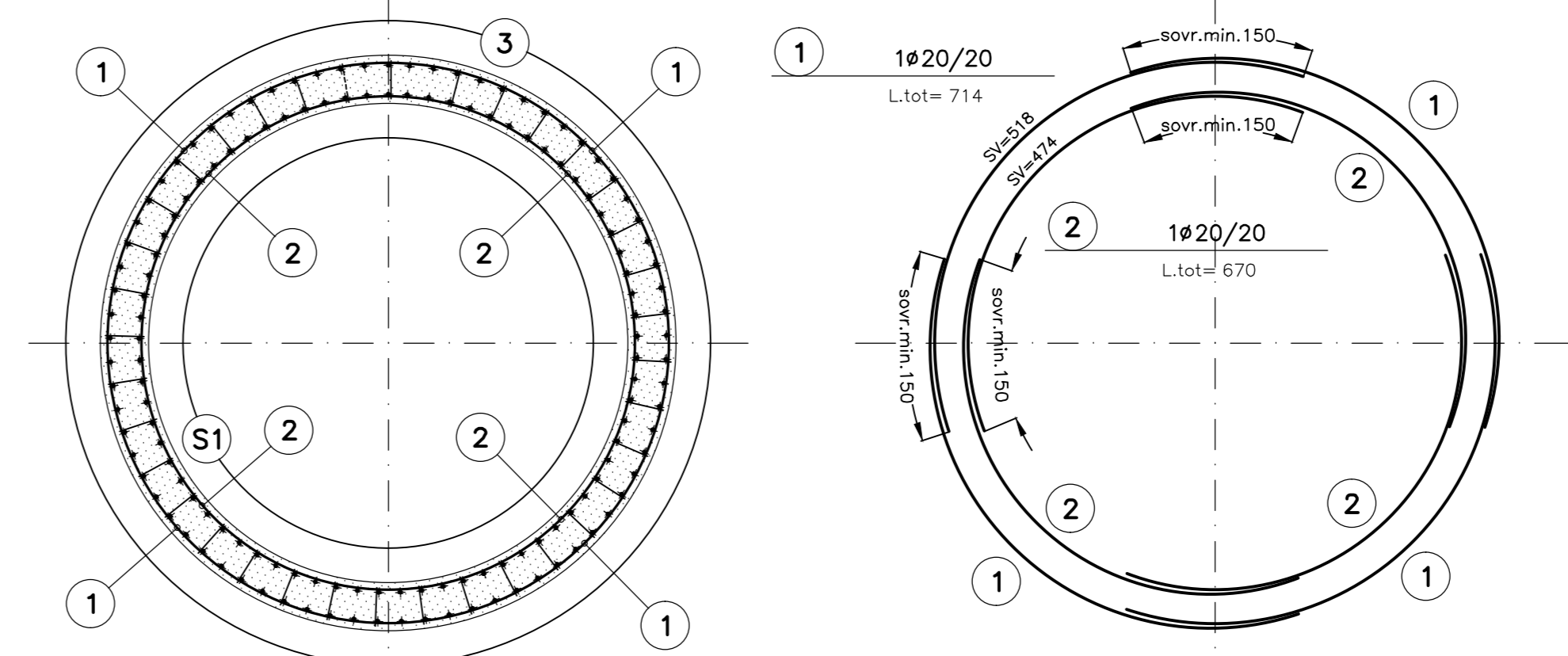
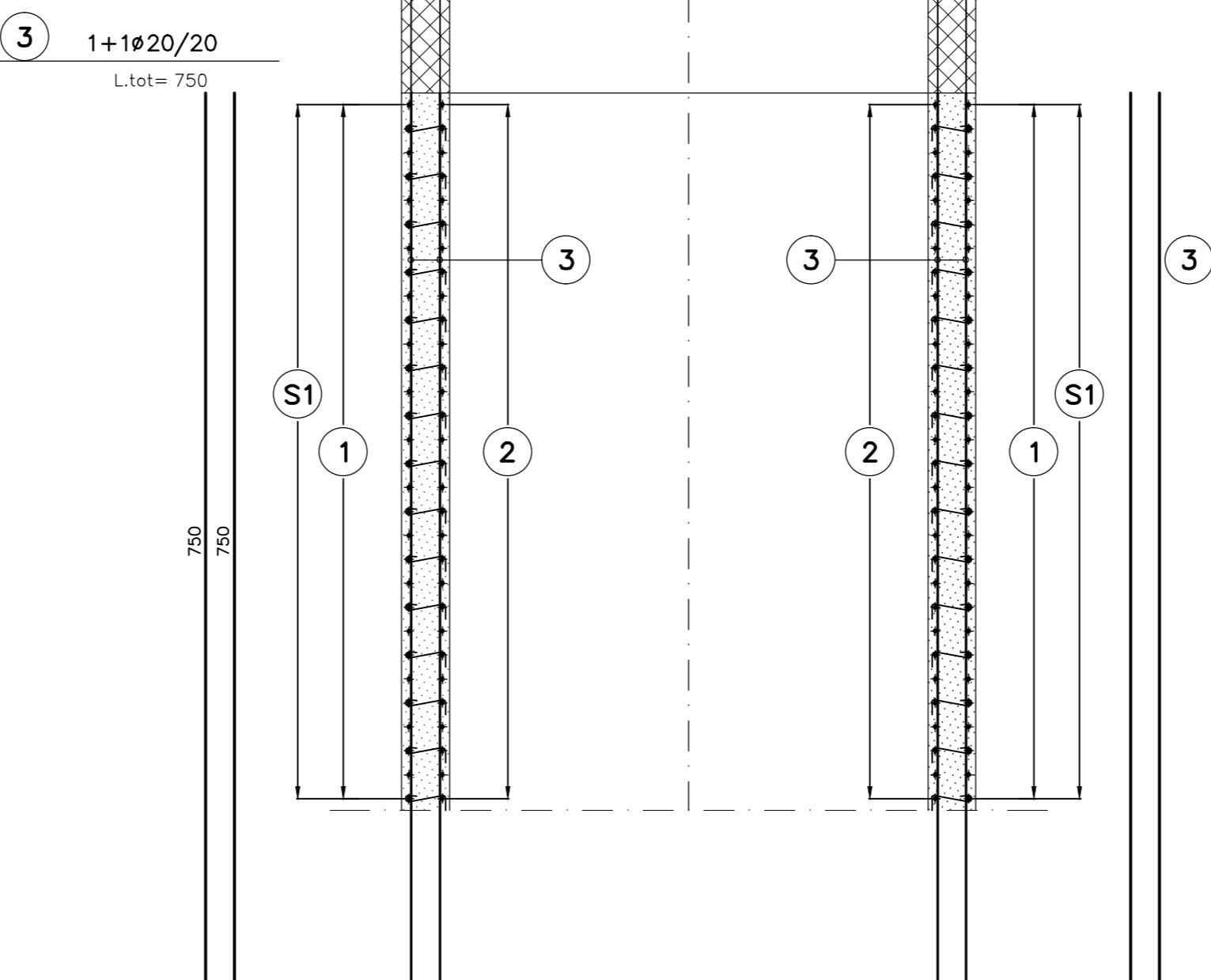
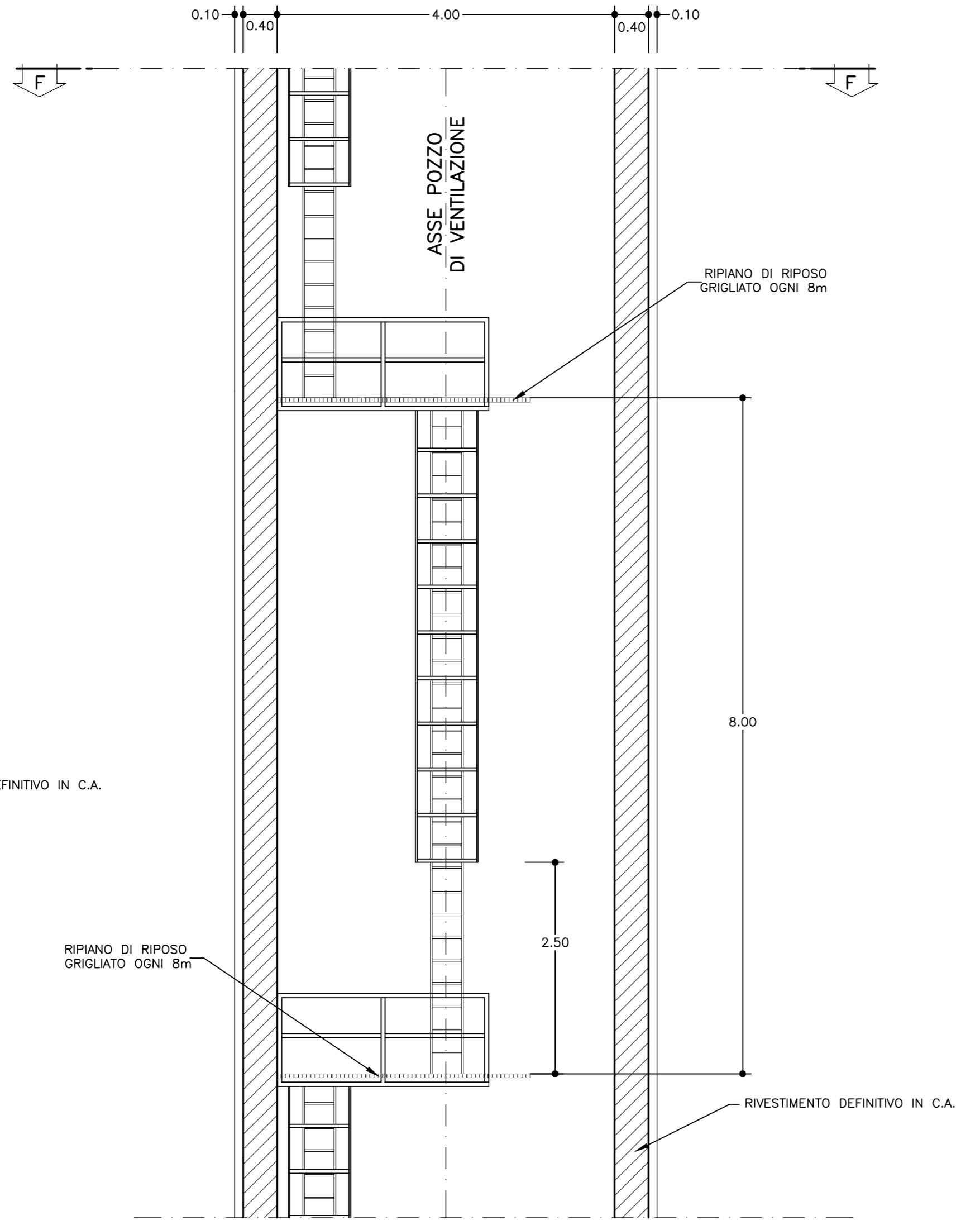
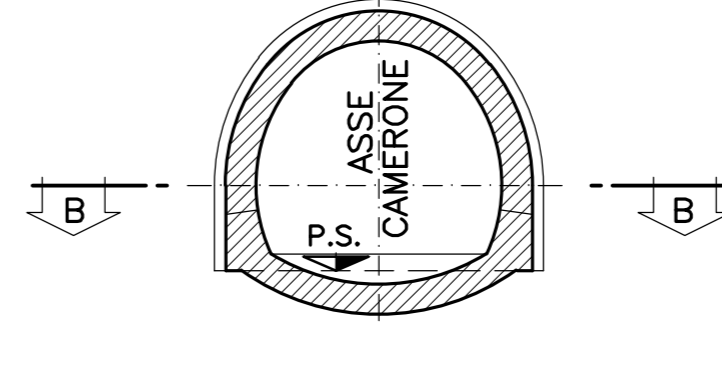
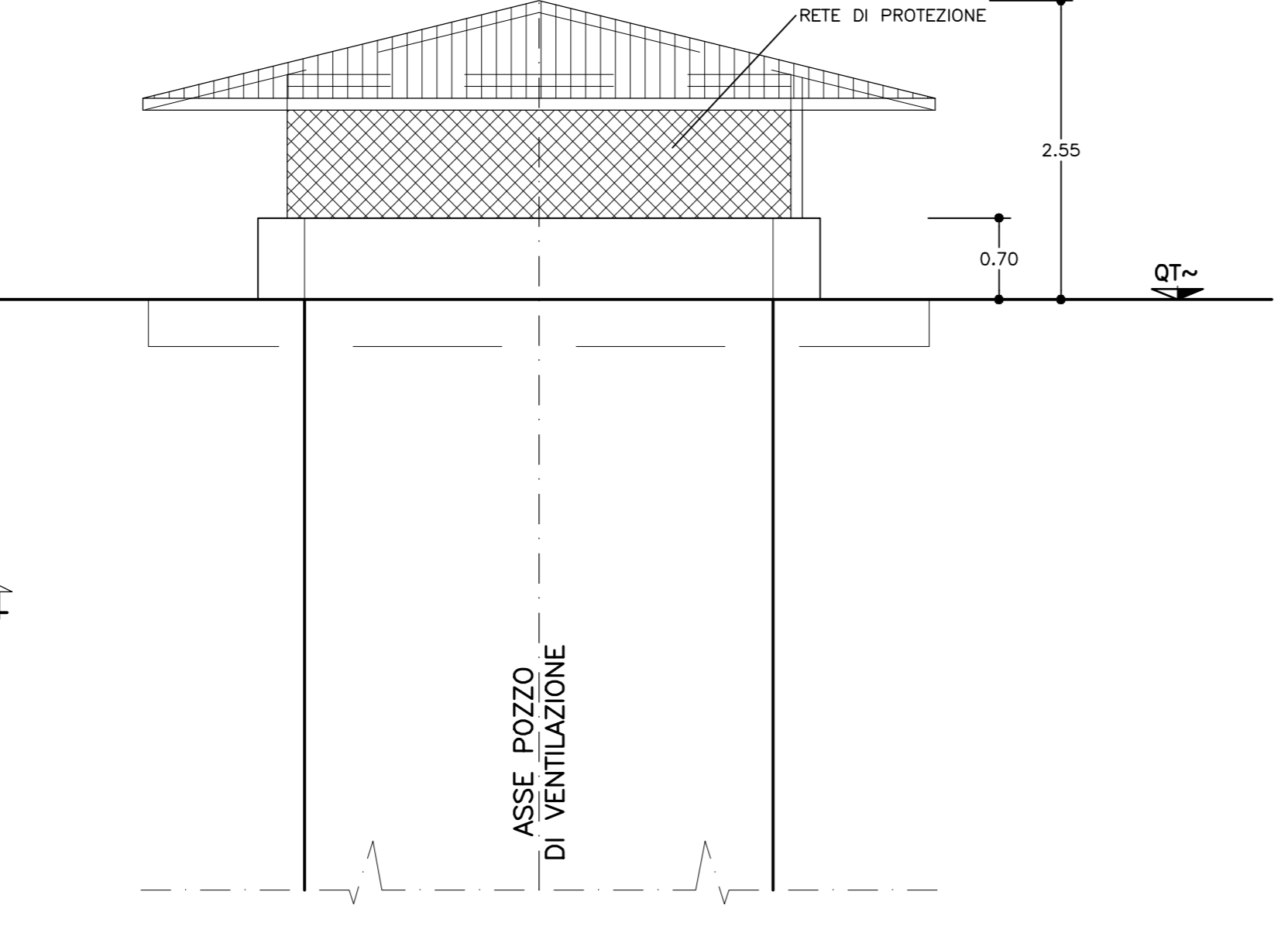
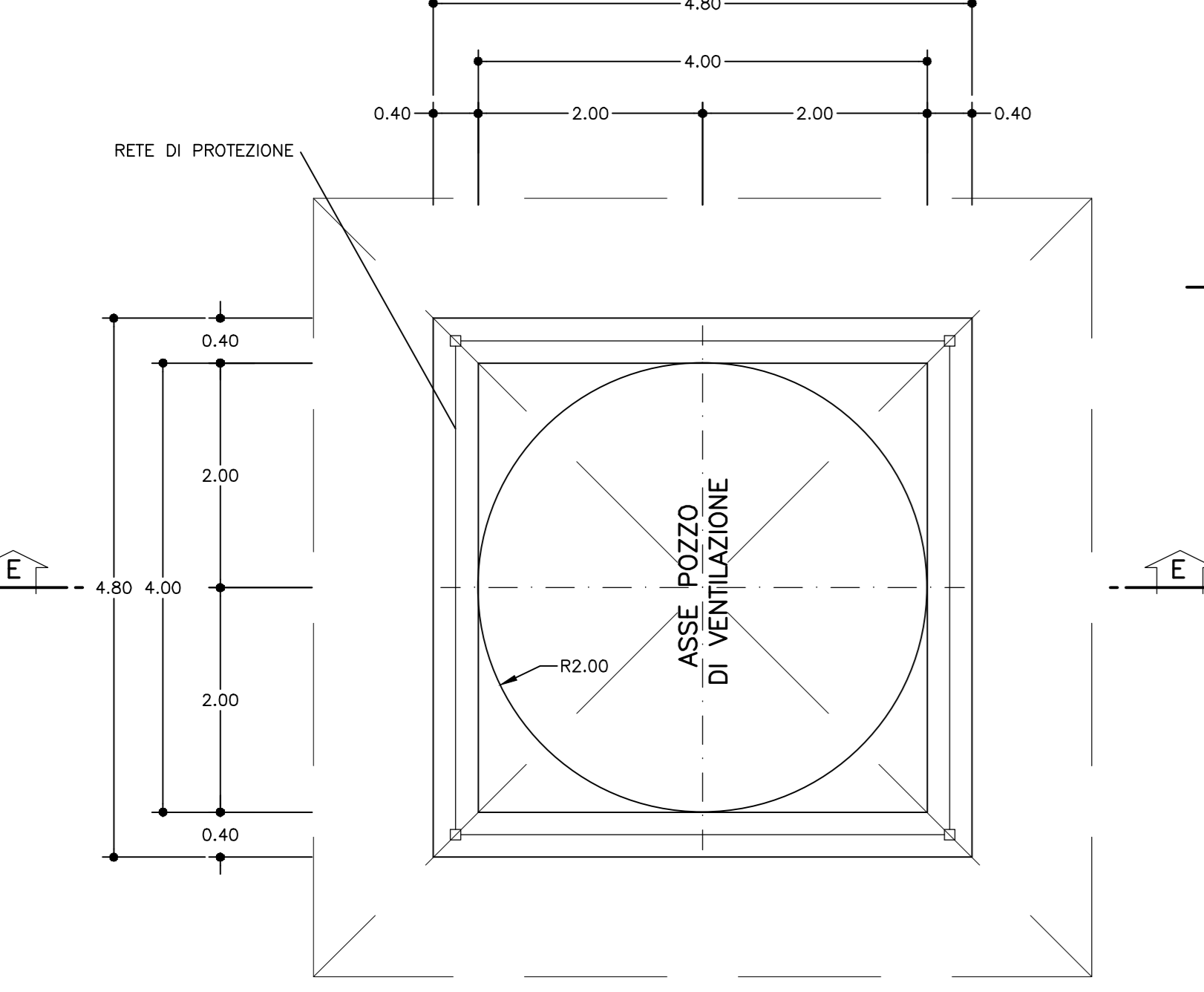
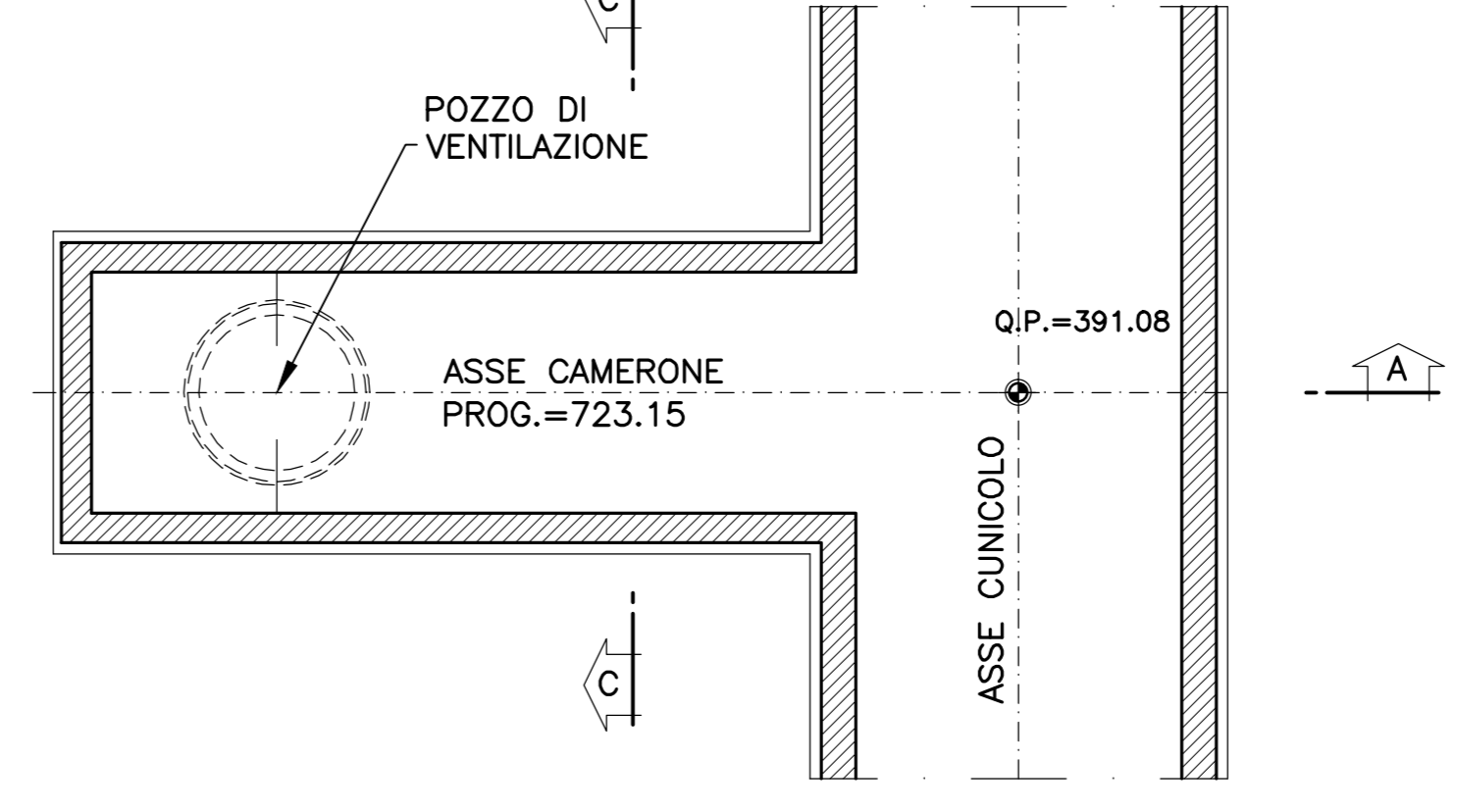
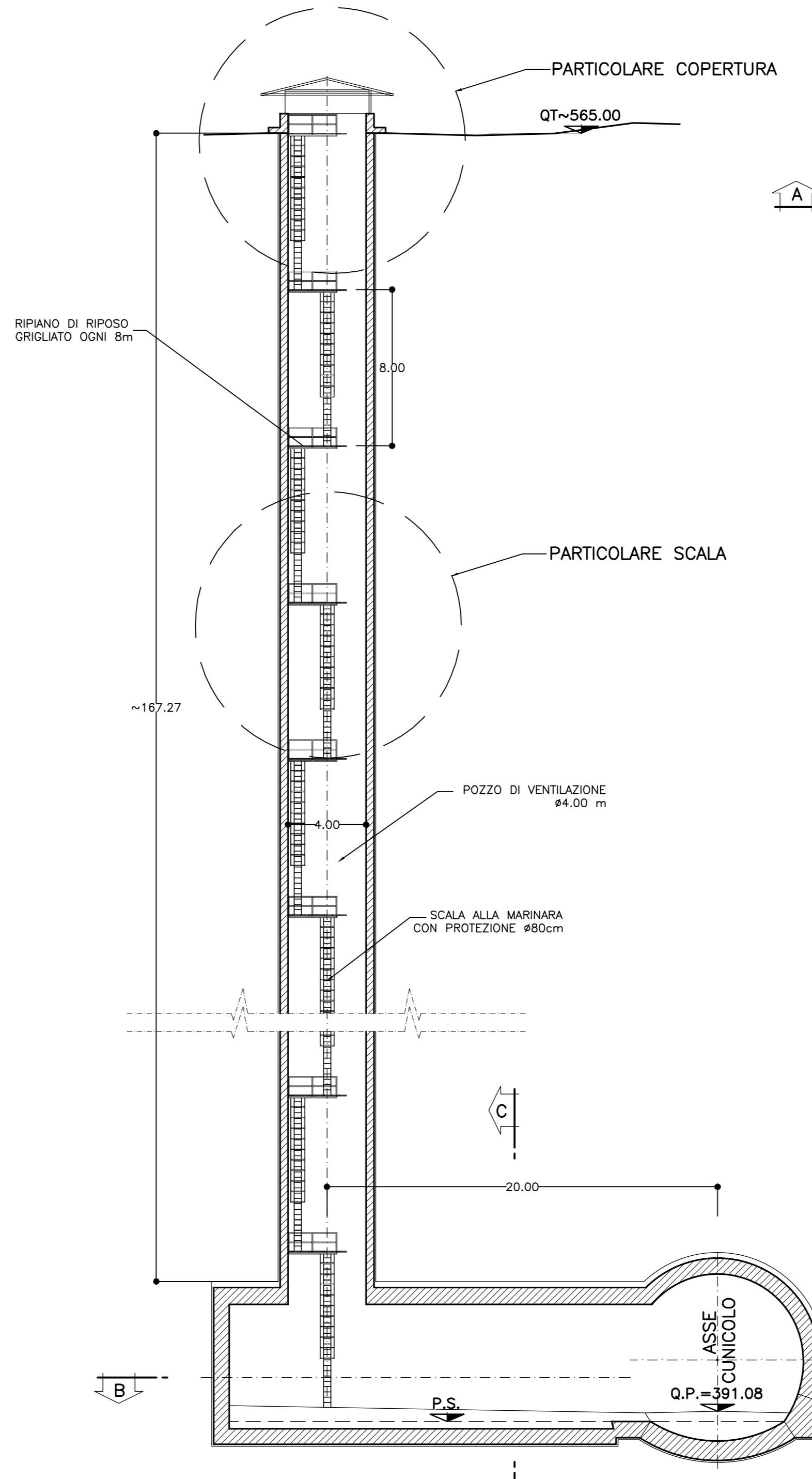
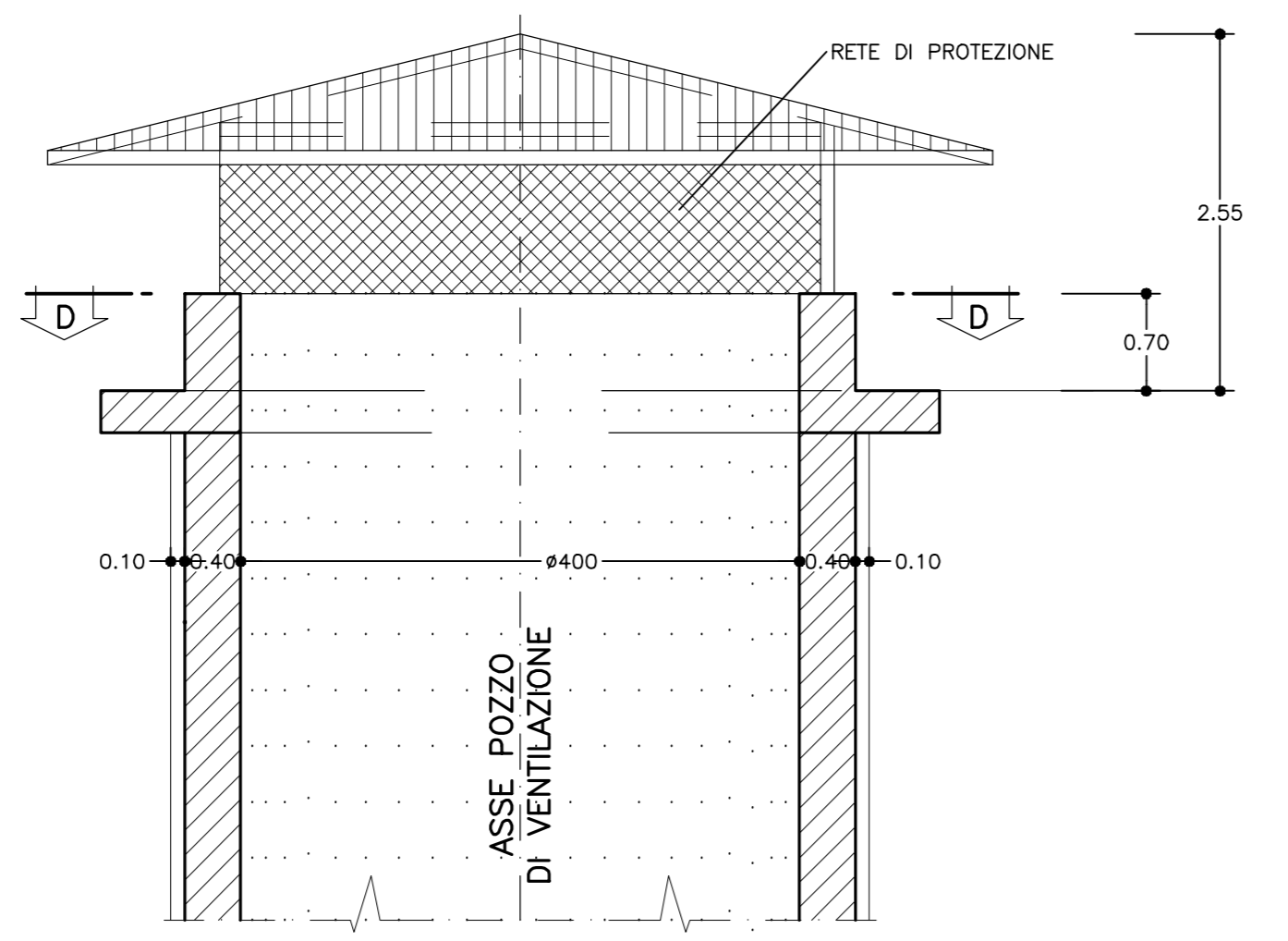
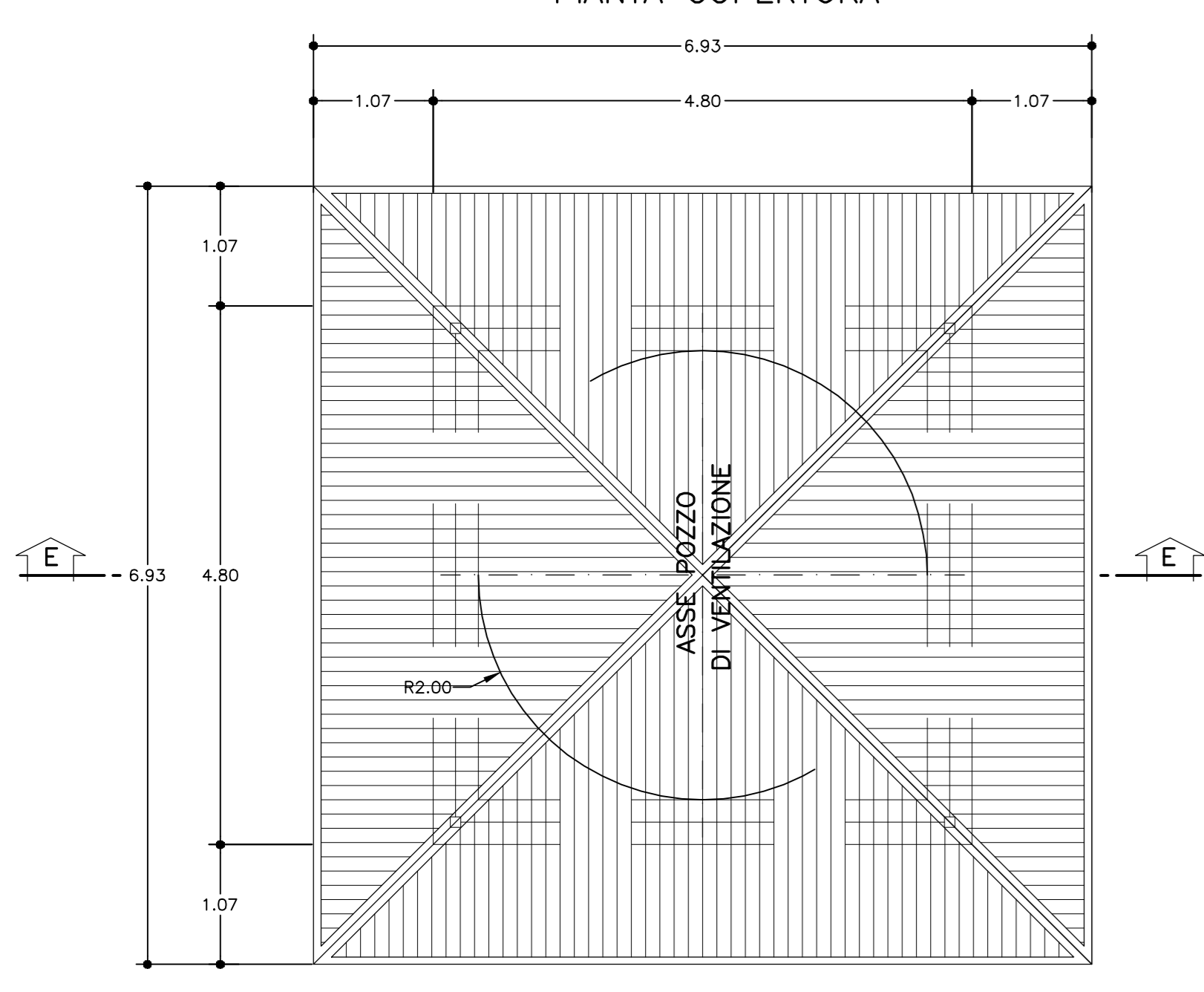
SEZIONE D-D
SCALA 1:50

PROSPETTO FRONTALE
SCALA 1:50

SEZIONE C-C
SCALA 1:200

SEZIONE
SCALA 1:50

SEZIONE F-F
SCALA 1:50



COMMITTENTE:
RFI
RETE FERROVIARIA ITALIANA
GRUPPO FERROVIE DELLO STATO ITALIANE

ALTA SORVEGLIANZA:
ITALFERR
GRUPPO FERROVIE DELLO STATO ITALIANE

GENERAL CONTRACTOR:
COCIV
Consorzio Costruttori Integrati Valchi

INFRASTRUTTURE FERROVIARIE STRATEGICHE DEFINITE DALLA
LEGGE OBIETTIVO N.443/01

TRATTA A.V./A.C. TERZO VALICO DEI GIOVI
PROGETTO ESECUTIVO

Galleria Naturale
Finestra Castagnola
Pozzo di ventilazione
Carpenteria

GENERAL CONTRACTOR: **Cociv**
via P. Marcheselli

DIRETTORE LAVORI:

SCALA: 1:50

COMMESSA	LOTTO	FASE	ENTE	TIPO DOC.	OPERADISCIPLINA	PROGR.	REV.
IG51	02	E	CV	BB	GN1F0X	001	A

Rev.	Descrizione emissione	Redatto	Data	Verificato	Data	Progettista	Data	IL PROGETTISTA
A00	Prima emissione	ROCKSOL	15/07/2013	ROCKSOL	15/07/2013	A. Palomba	19/07/2013	COCIV

Nome File: 101100-CV-08-2013-08-001-000
CUP: F3H3000000008