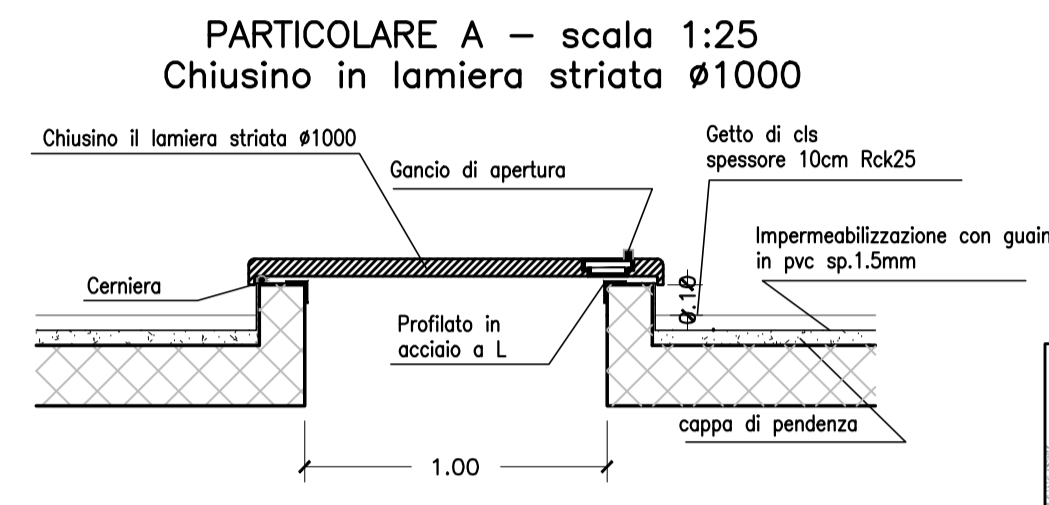
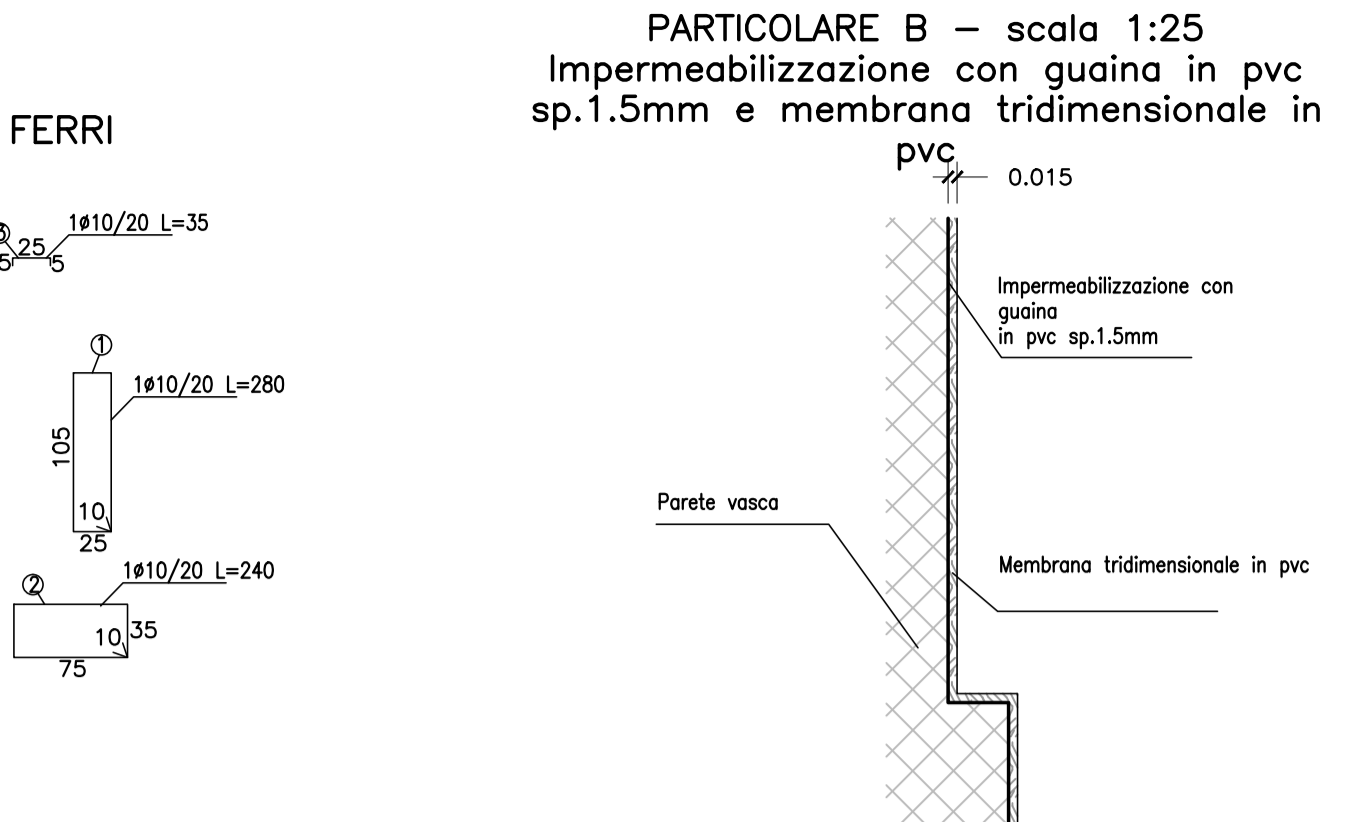
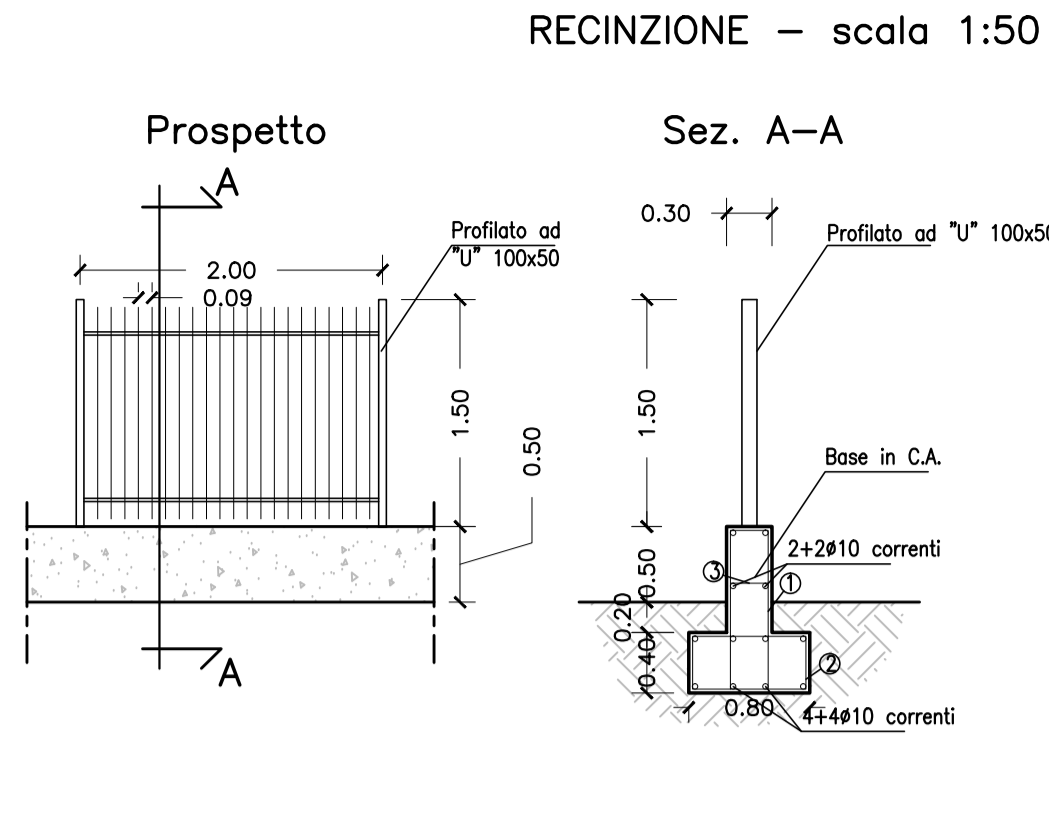
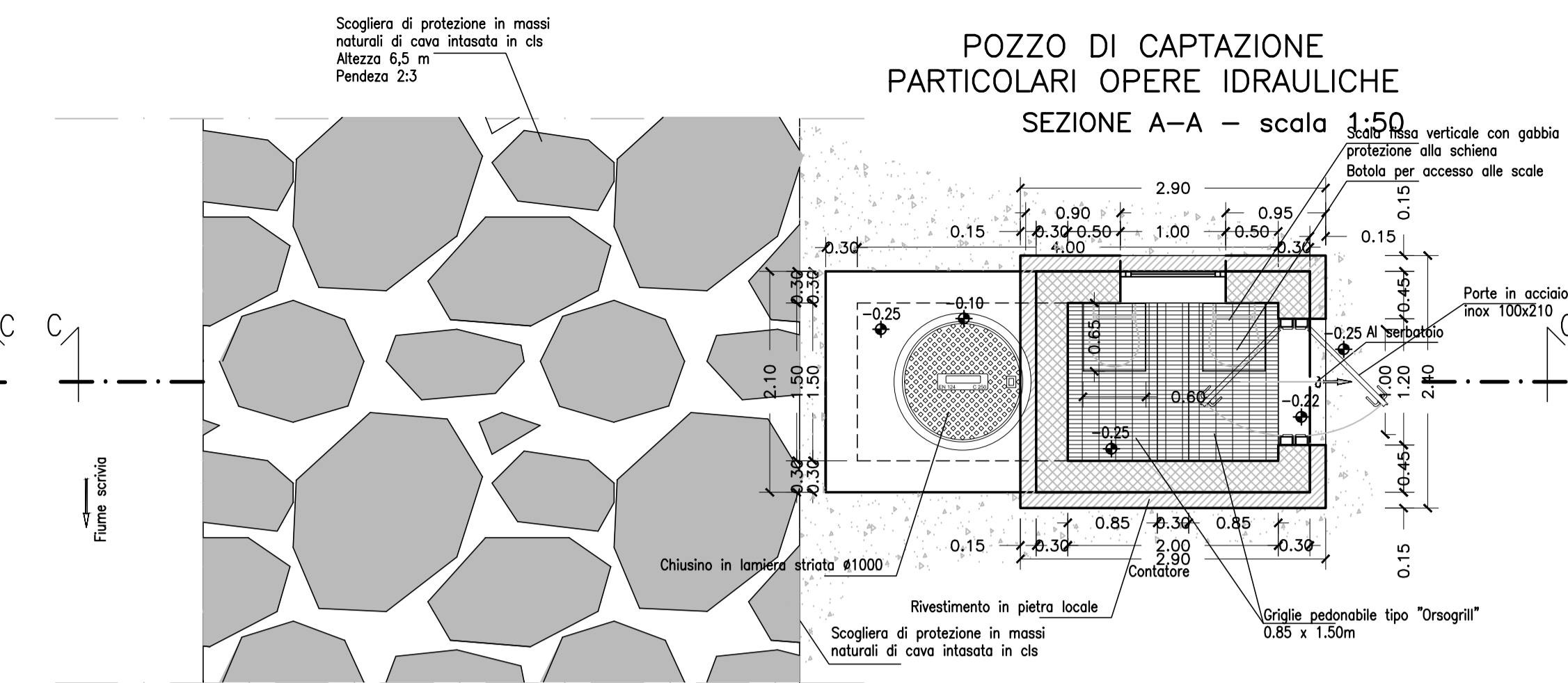
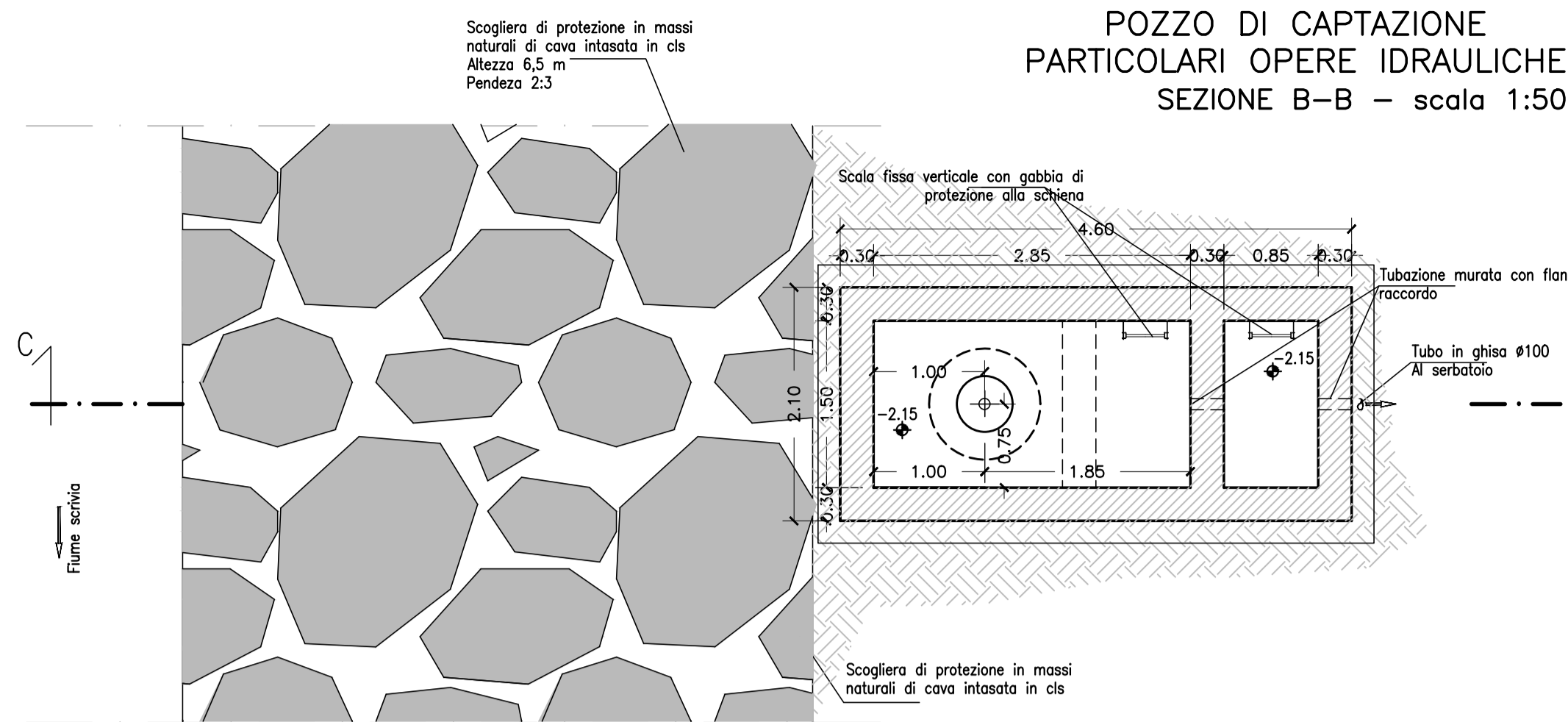
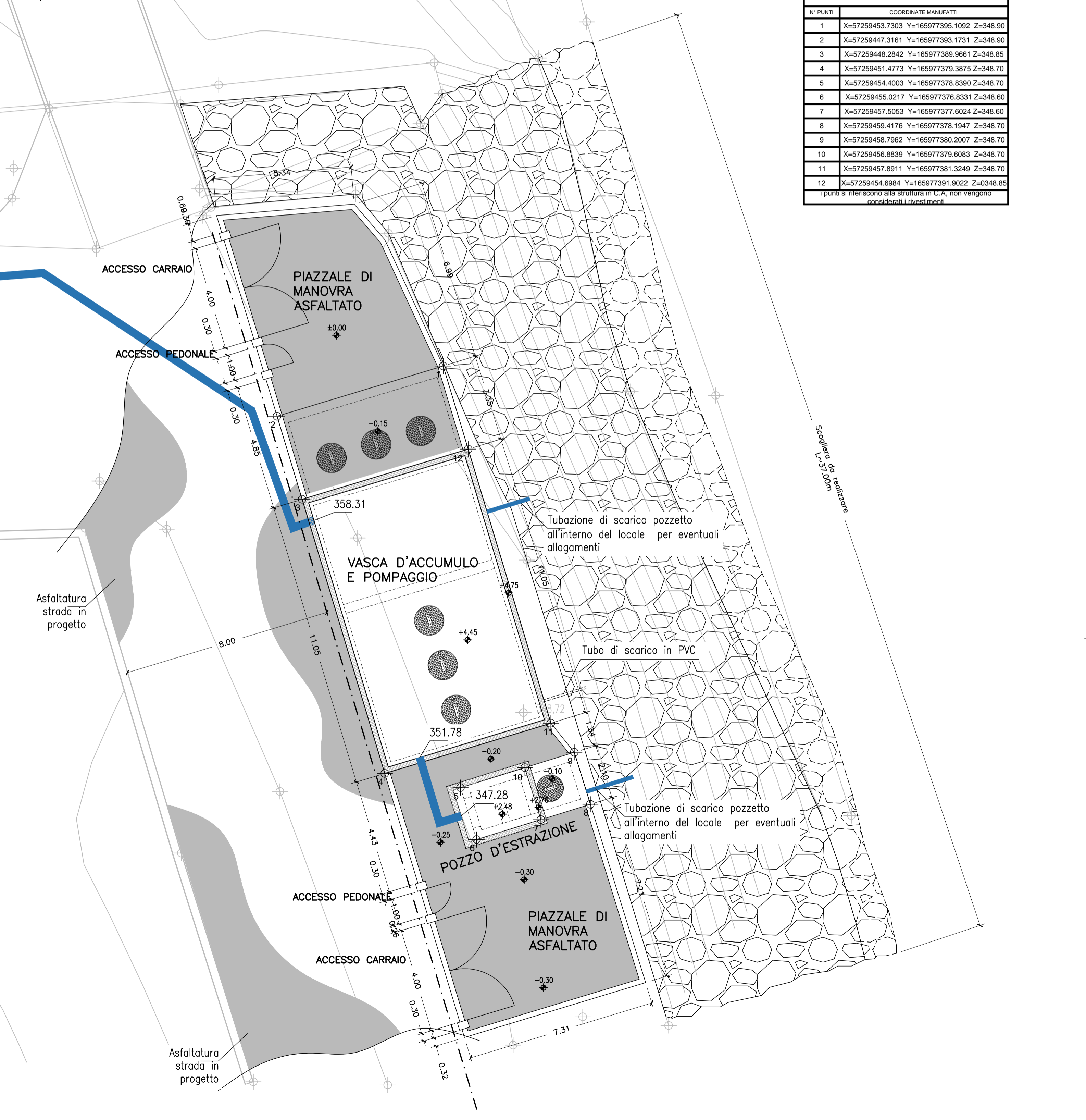


TABELLA MATERIALI	
Locale comandi e vasca pozzo	
Struttura	Cis con Rck 40 C32/40
Struttura	Acciaio B450C
Porte	in acciaio inox 100x210
Finestre	in acciaio inox 100x100 con rete antinsetto
Copertura	impermeabilizzazione con guaina in PVC con trattamento raggi UV
Copertura	Chiaietto di fume lavato sp 3cm Ø=40mm
Copertura	Scossalina in acciaio inox
Struttura interna	Grigliati pedomabili tipo "orsogrill" 85x150
Struttura interna	Scale fisse in acciaio inox con gabbia di protezione alla schiena
Chiusino	Chiusino in lamiera striata Ø1000
Rivestimento	Rivestimento con pietra naturale 8x10x20
Pozzo	
Pozzo	Tubo camicia Ø800 sp.6mm
Pozzo	Tubazione in acciaio inox Ø400mm sp. 6mm
Pozzo	Riempimento con ghiaietto lavato pisello Ø0.50 - 3.00 naturale
Pompa	pompa sommersa Q=6.5 l/s - H= 18.5 m
Tubazioni	
	Tubi in ghisa Ø100

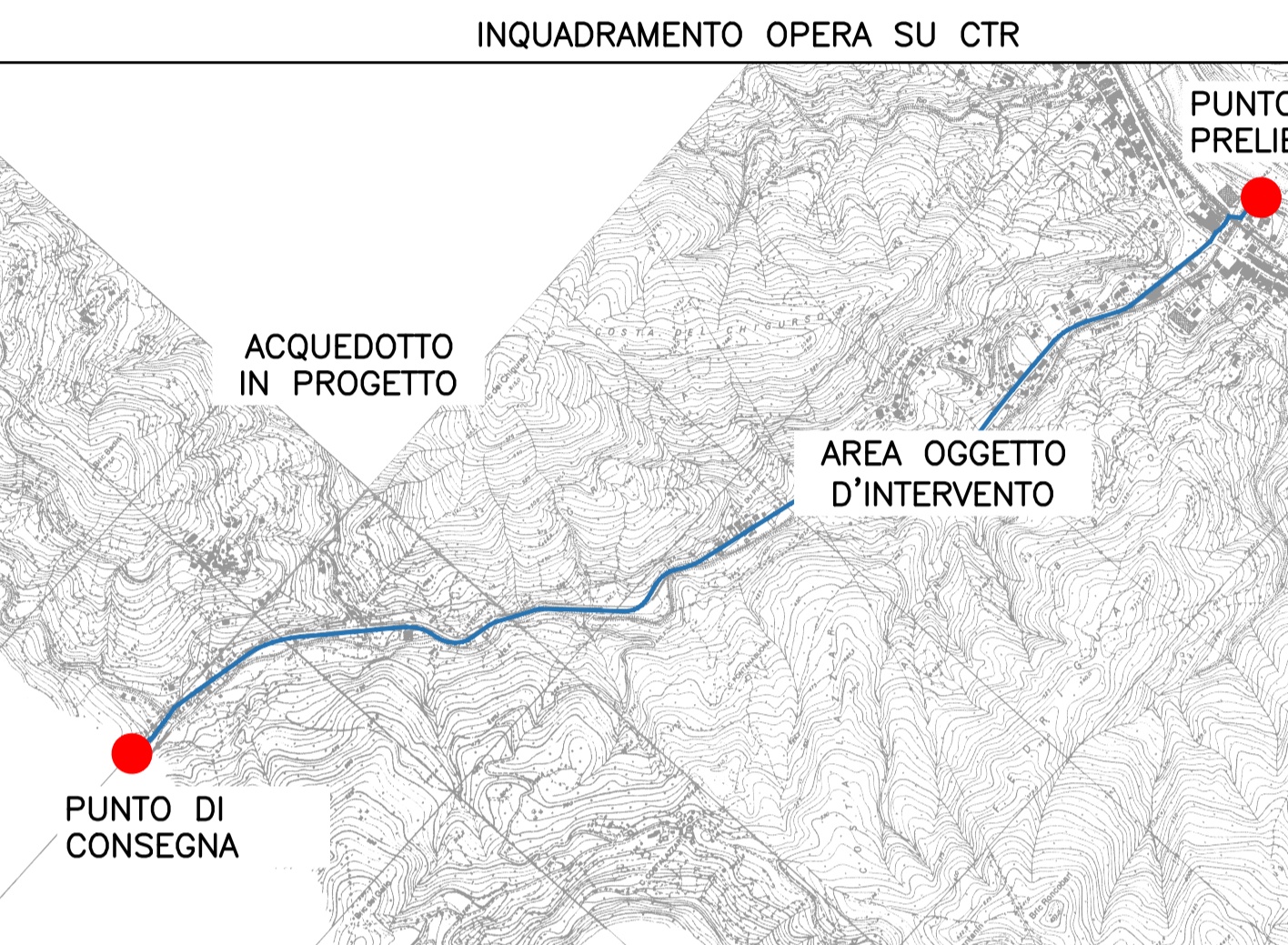
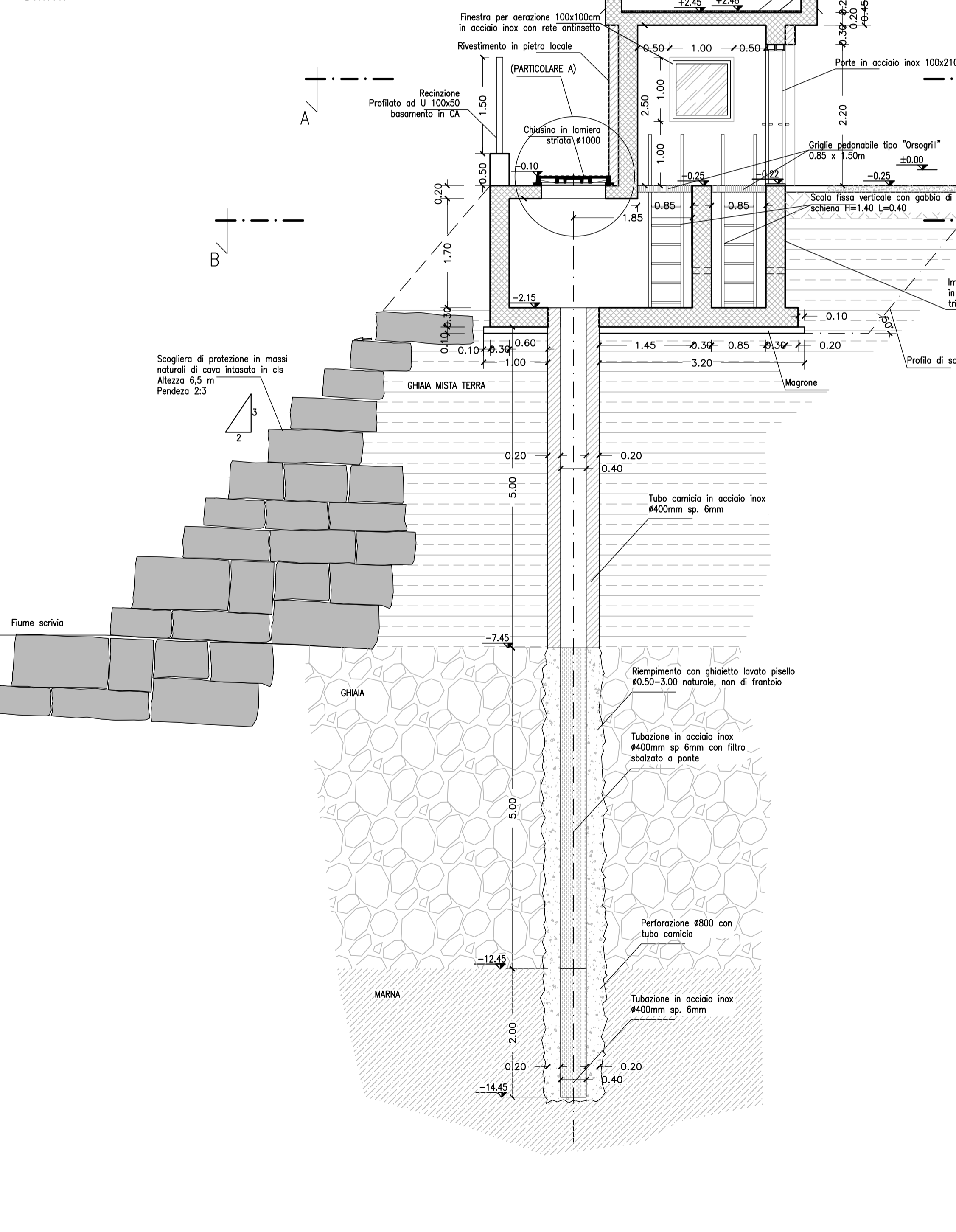


PLANIMETRIA - scala 1:100
N.B. Q.p.c. ±0.00 = 348.90 m S.l.m.



COORDINATE DI TRACCIAMENTO PICCHETTI			
N° PUNTI	COORDINATE MANUFATTI		
1	X=57259453.7303	Y=165977395.1092	Z=348.90
2	X=57259447.3161	Y=165977393.1731	Z=348.90
3	X=57259448.2842	Y=165977389.9601	Z=348.85
4	X=57259451.4773	Y=165977379.3875	Z=348.70
5	X=57259454.4003	Y=165977378.8390	Z=348.70
6	X=57259455.0217	Y=165977376.8331	Z=348.60
7	X=57259457.5953	Y=165977377.6024	Z=348.60
8	X=57259459.4176	Y=165977378.1947	Z=348.70
9	X=57259458.7982	Y=165977380.2007	Z=348.70
10	X=57259456.8839	Y=165977379.6083	Z=348.70
11	X=57259457.8911	Y=165977381.3249	Z=348.70
12	X=57259454.6984	Y=165977391.9022	Z=348.85

SEZIONE C-C - scala 1:50
N.B. Q.p.c. ±0.00 = 348.90 m S.l.m.



COMMITTENTE:
RFI
RETE FERROVIARIA ITALIANA
GRUPPO FERROVIE DELLO STATO ITALIANE

ALTA Sorveglianza:
ITALFERR
GRUPPO FERROVIE DELLO STATO ITALIANE

GENERAL CONTRACTOR:
COCIV
Consorzio Coibentati Integrati Vibici

INFRASTRUTTURE FERROVIARIE STRATEGICHE DEFINITE DALLA
LEGGE OBIETTIVO N.443/01
TRATTA A.V./A.C. TERZO VALICO DEI GIOVI
PROGETTO ESECUTIVO

RETE IDRICA FABBRICATO SICUREZZA CASTAGNOLA
Approvvigionamento acqua industriale
Pozzo - Pianta e sezioni

GENERAL CONTRACTOR Consorzio Cociv Ing. P. Pi. Marcheselli	DIRETTORE LAVORI	SCALA: varie
--	------------------	-----------------

COMMESSA	LOTTO	FASE	ENTE	TIPO DOC.	OPERA/DISCIPLINA	PROGR.	REV.
IG 51	02	E	CV	AZ	OV 3301	001	A

PROGETTAZIONE							
Rev.	Descrizione emissione	Redatto	Data	Verificato	Data	Progettista Integratore	Data
A00	Prima emissione	D. Piccinino	18/09/2013	S. P.	20/09/2013	A. Palomba	25/09/2013

Nome File: I01-02-E-CV-AZ-0201-001-A00
CUP: F81H9200000008