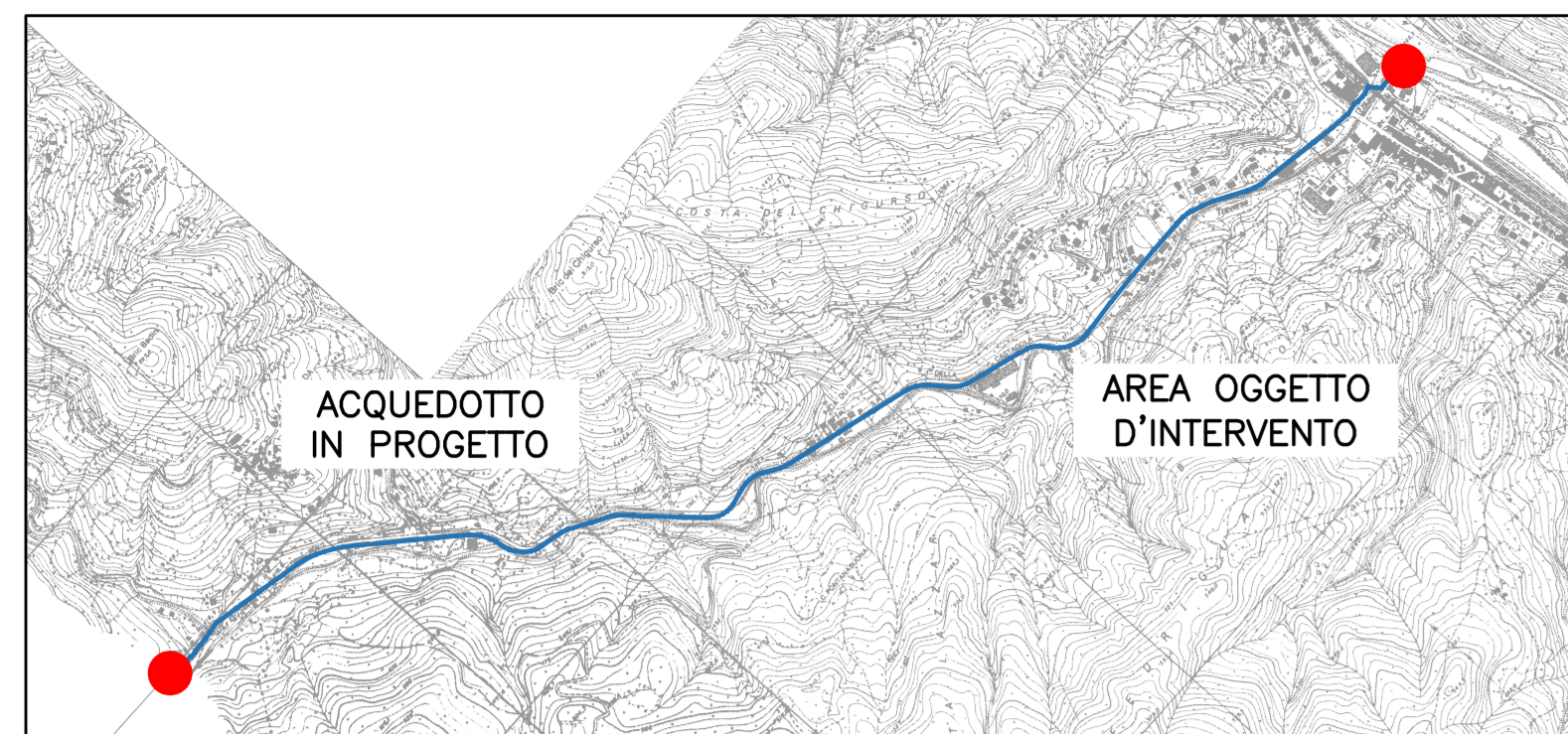
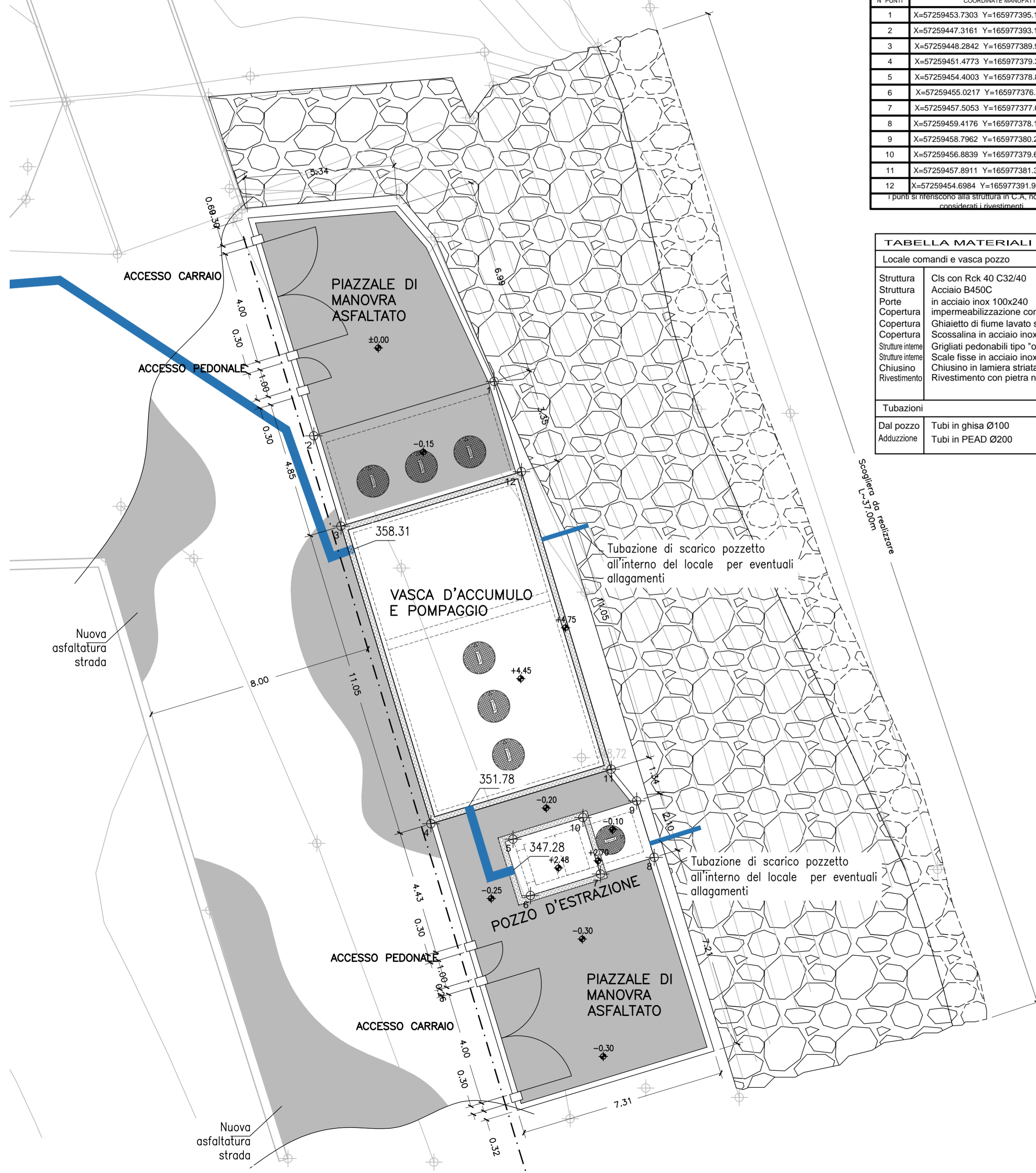


INQUADRAMENTO OPERA SU CTR

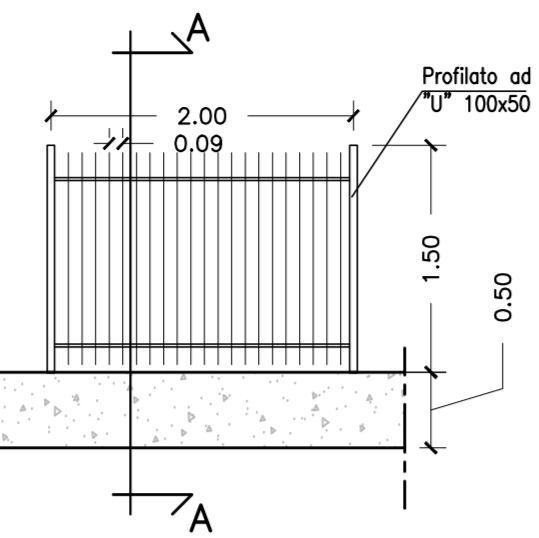


PLANIMETRIA - scala 1:100
N.B. Q.p.c. ±0.00 = 348.90 m S.l.m.

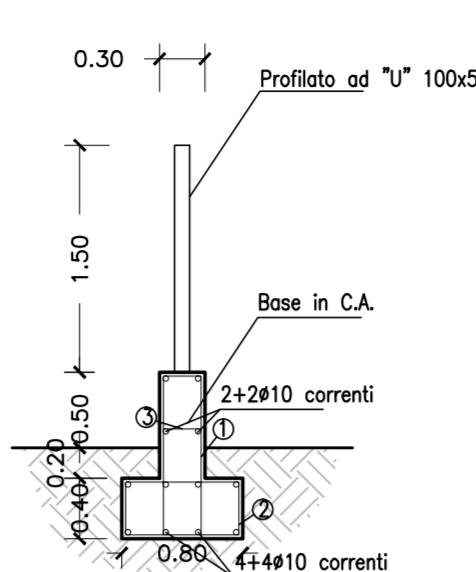


RECINZIONE - scala 1:50

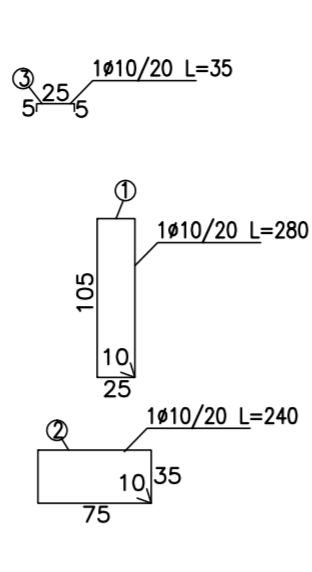
Prospetto



Sez. A-A



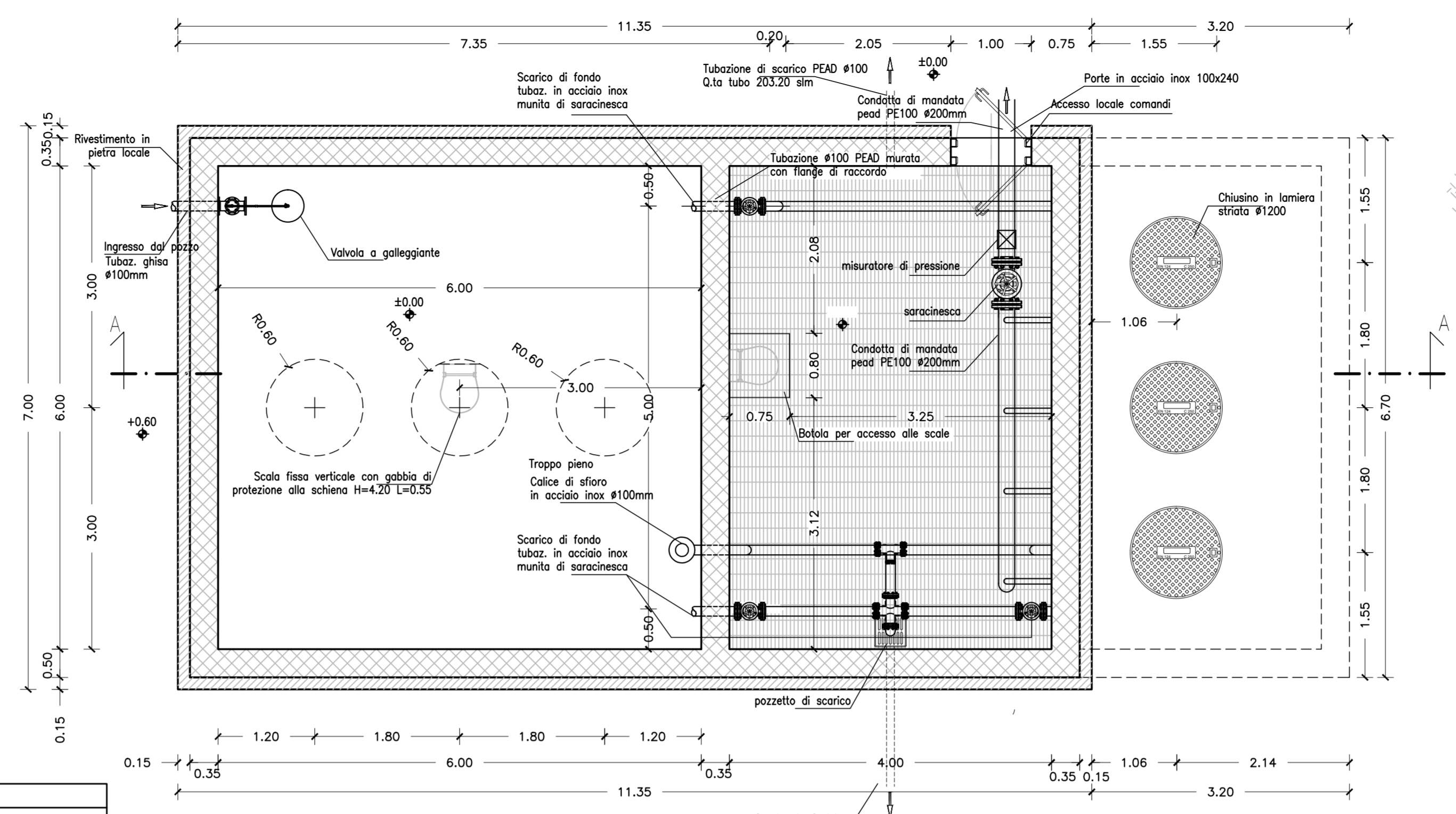
FERRI



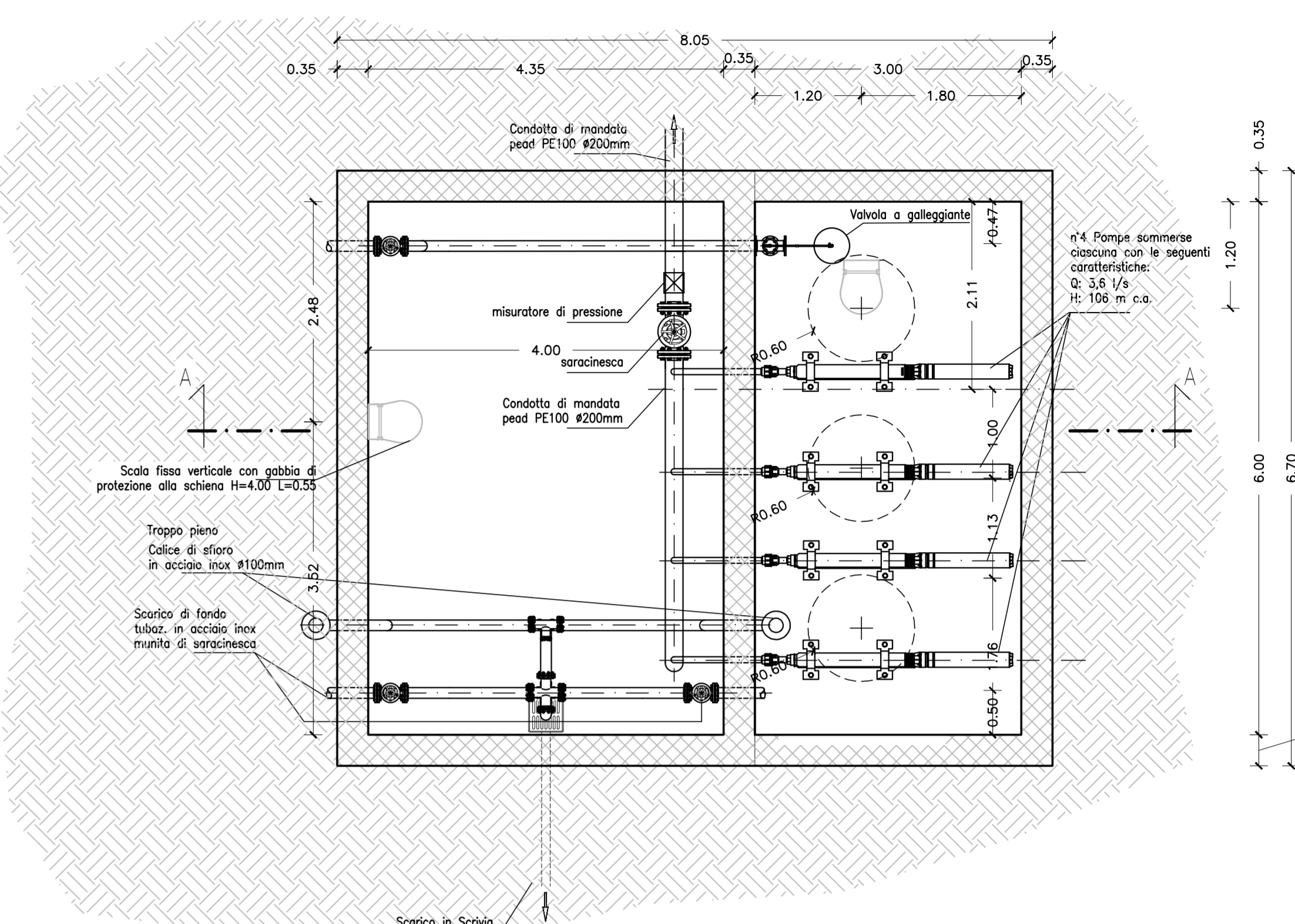
COORDINATE DI TRACCIAMENTO PICCHETTI	
N° PUNTI	COORDINATE MANUFATTI
1	X=57259453.7303 Y=165977395.1092 Z=348.90
2	X=57259447.3161 Y=165977393.1731 Z=348.90
3	X=57259448.2842 Y=165977389.9661 Z=348.85
4	X=57259451.4773 Y=165977379.3875 Z=348.70
5	X=57259454.4003 Y=165977378.8390 Z=348.70
6	X=57259455.0217 Y=165977376.8331 Z=348.60
7	X=57259457.5053 Y=165977377.6024 Z=348.60
8	X=57259459.4176 Y=165977378.1947 Z=348.70
9	X=57259458.7962 Y=165977390.2007 Z=348.70
10	X=57259456.8839 Y=165977379.6083 Z=348.70
11	X=57259457.8911 Y=165977381.3249 Z=348.70
12	X=57259454.6864 Y=165977391.9022 Z=348.85

TABELLA MATERIALI	
Locale comandi e vasca pozzo	
Struttura	Cis con Rck 40 C32/40
Struttura	Acciaio B450C
Porte	in acciaio inox 100x240
Copertura	impermeabilizzazione con guaina in PVC con trattamento raggi UV
Copertura	Ghiaietto di fiume lavato sp 3cm Ø= 40mm
Copertura	Scossalina in acciaio inox
Strutture interne	Grigliati pedonabili tipo "orsogrill"
Strutture interne	Scale fisse in acciaio inox con gabbia di protezione alla schiena
Chiusino	Chiusino in lamiera striata Ø1200
Rivestimento	Rivestimento con pietra naturale 6x10x20
Tubazioni	
Dal pozzo	Tubi in ghisa Ø100
Adizione	Tubi in PEAD Ø200

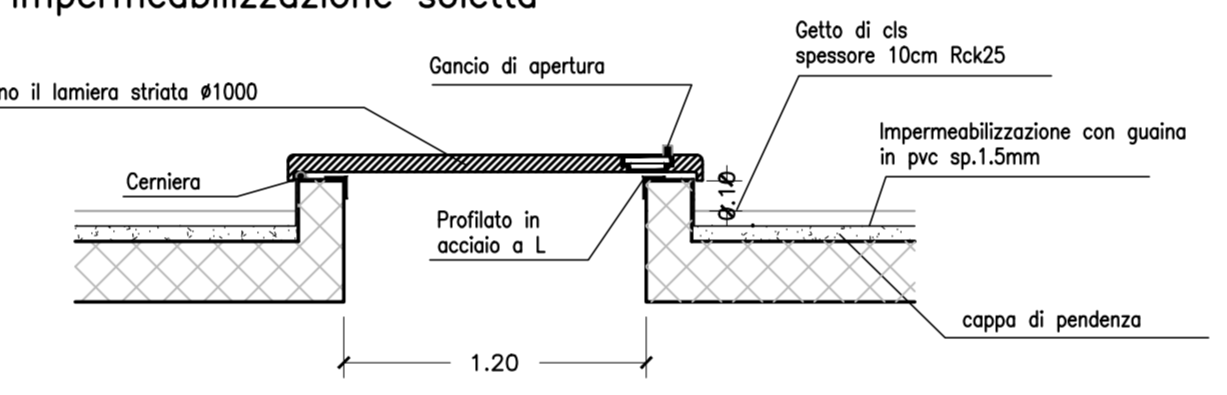
SEZIONE B-B- scala 1:50



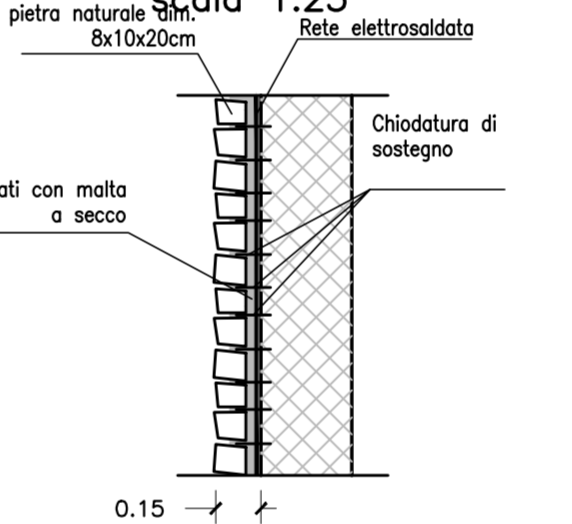
SEZIONE C-C- scala 1:50



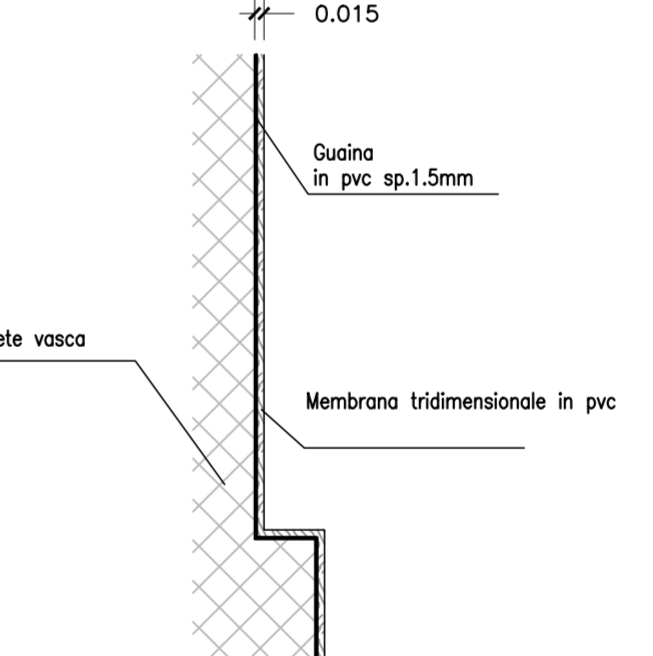
PARTICOLARE A - scala 1:25
Chiusino in lamiera striata Ø1000 e finitura e impermeabilizzazione soletta



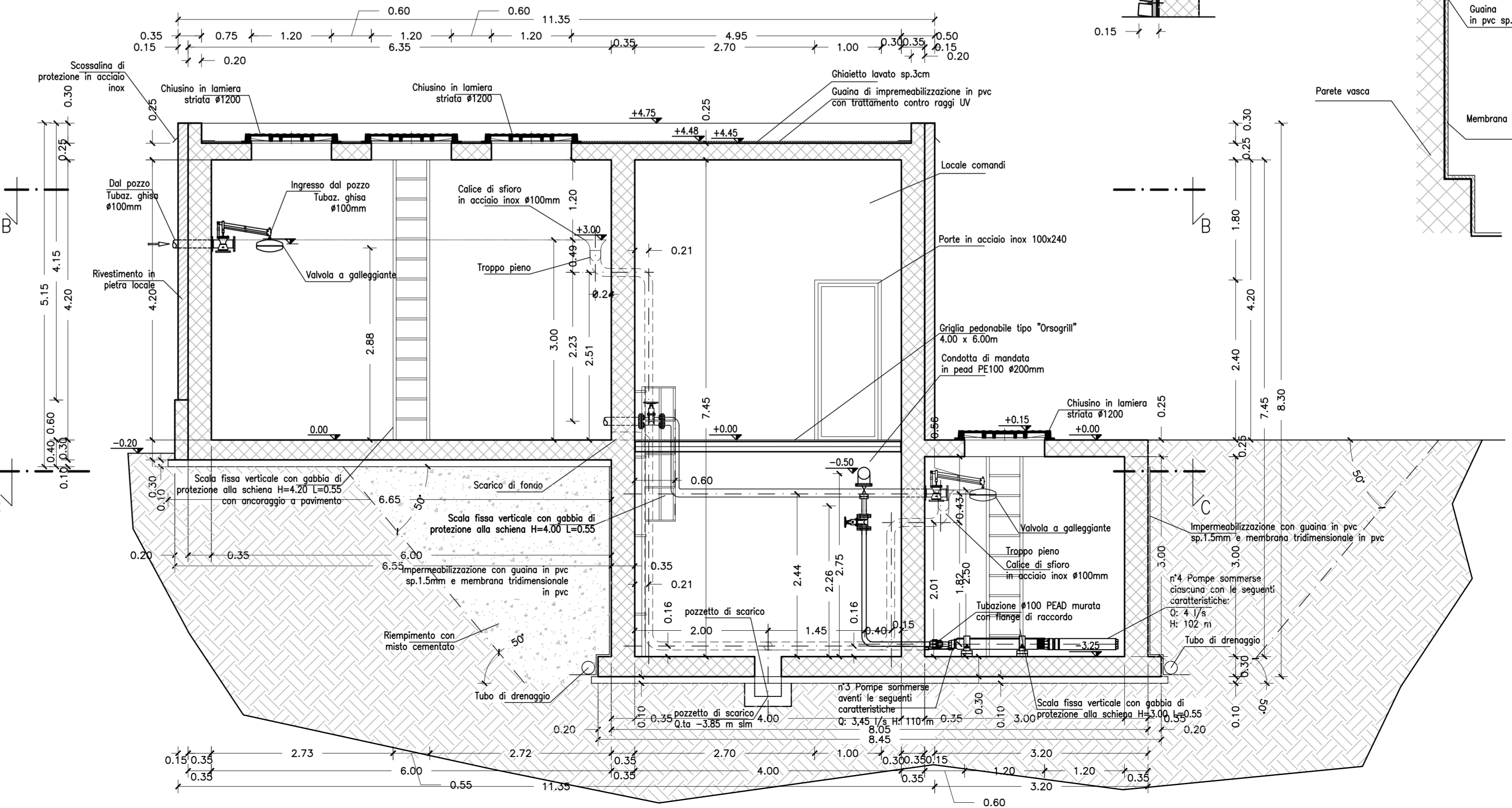
PARTICOLARE FISSAGGIO RIVESTIMENTO scala 1:25



PARTICOLARE B - scala 1:25
Impermeabilizzazione con guaina in pvc sp.1.5mm e membrana tridimensionale in pvc



SEZIONE A-A- scala 1:50



COMMITTENTE:
RFI
RETE FERROVIARIA ITALIANA
GRUPPO FERROVIE DELLO STATO ITALIANO

ALTA SORVEGLIANZA:
ITALFERR
GRUPPO FERROVIE DELLO STATO ITALIANO

GENERAL CONTRACTOR:
COGIV
Consorzio Co.Gemini Ingeg. Vebio

INFRASTRUTTURE FERROVIARIE STRATEGICHE DEFINITE DALLA LEGGE OBIETTIVO N.443/01
TRATTA A.V./A.C. TERZO VALICO DEI GIOVI
PROGETTO ESECUTIVO

RETE IDRICA FABBRICATO SICUREZZA CASTAGNOLA
Approvvigionamento acqua industriale
Vasca di accumulo e di pompaggio - Pianta e sezioni

GENERAL CONTRACTOR	DIRETTORE LAVORI		SCALA:
Consorzio Cociv Ing. P.P. Marcheselli			varie
COMMESSA	LOTTO	FASE	ENTE
IG51	02	E	CV
TIPO DOC	OPERA/DISCIPLINA	PROGR.	REV.
AZ	OV3301	002	A

Rev.	Descrizione emissione	Redatto	Data	Verificato	Data	Progettista	Data	IL PROGETTISTA
A00	Prima emissione	D. Poccino	18/09/2013	L. Martini	20/09/2013	A. Palomba	25/09/2013	Cociv Dot. Ing. A. Palomba Ordine Ingegneri Prov. TO n. 6271 R.

h. Elab. Nome File: IG51-02-E-CV-AZ-023-01-002-A00
CUP: F81H92000000008