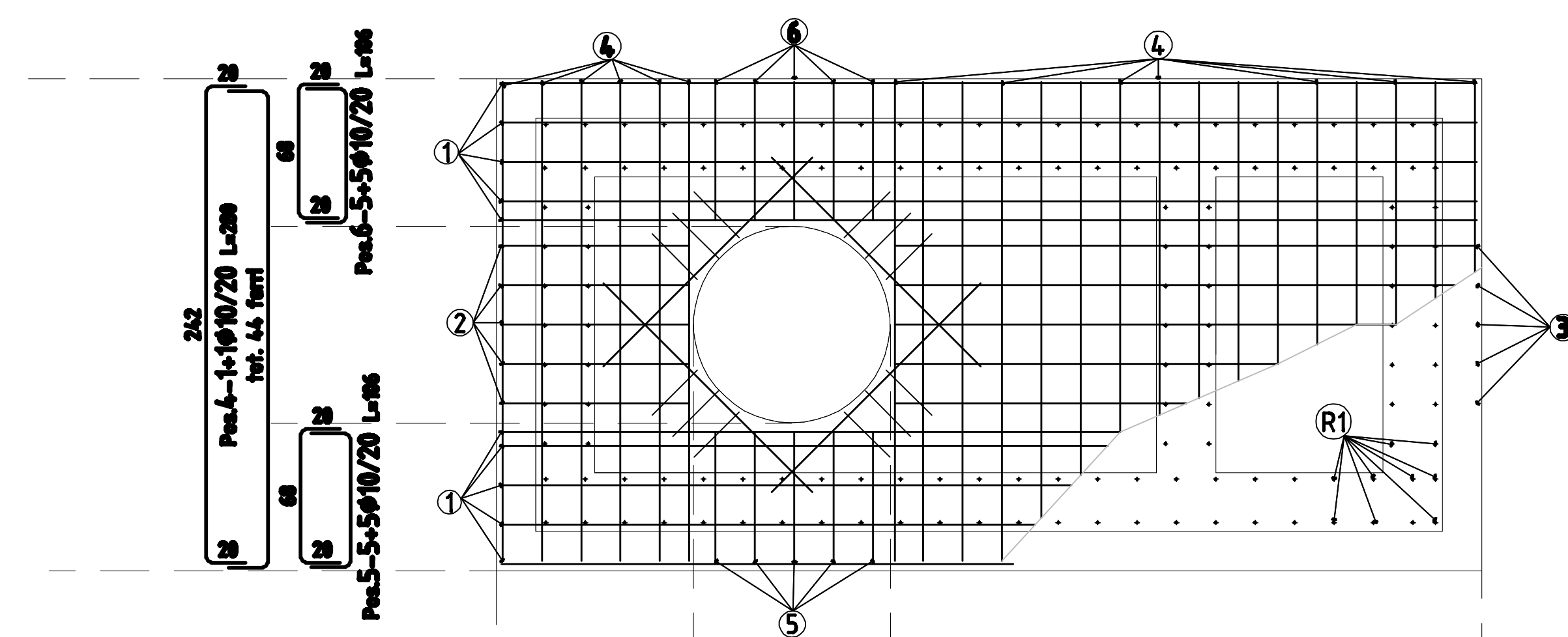
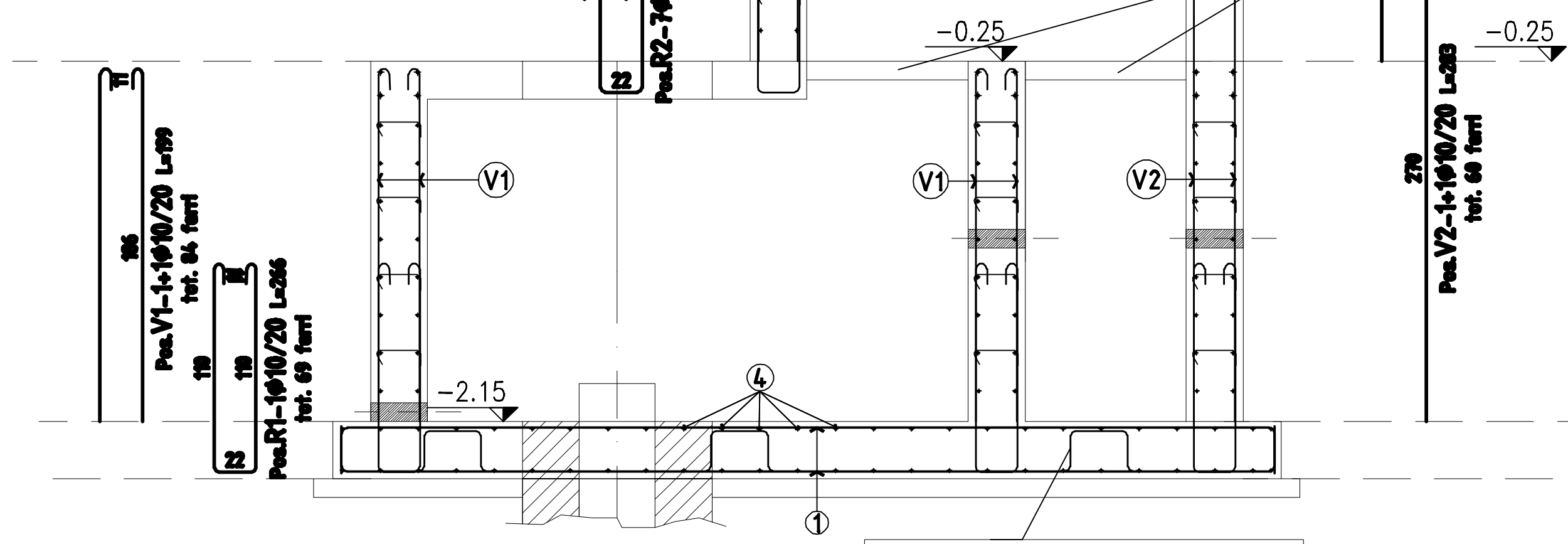
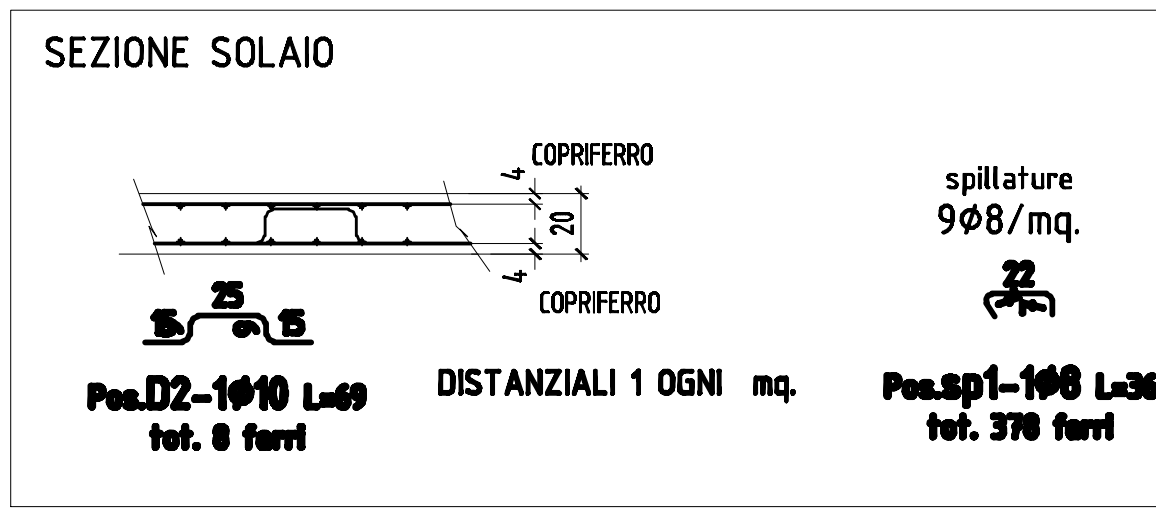
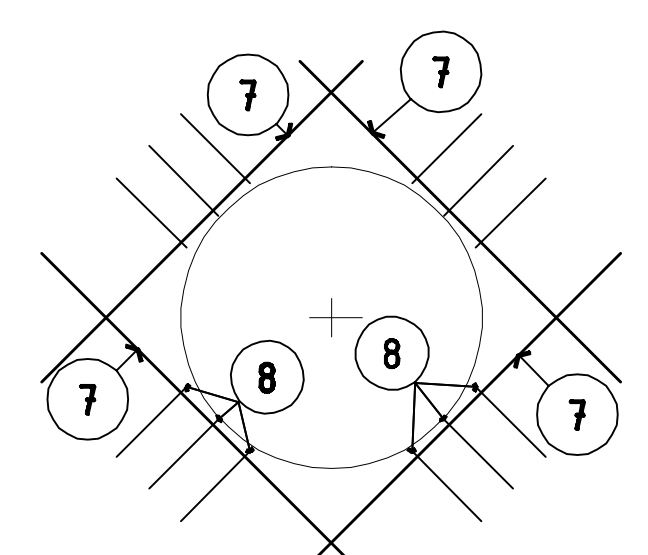


PIANTA FONDAZIONI

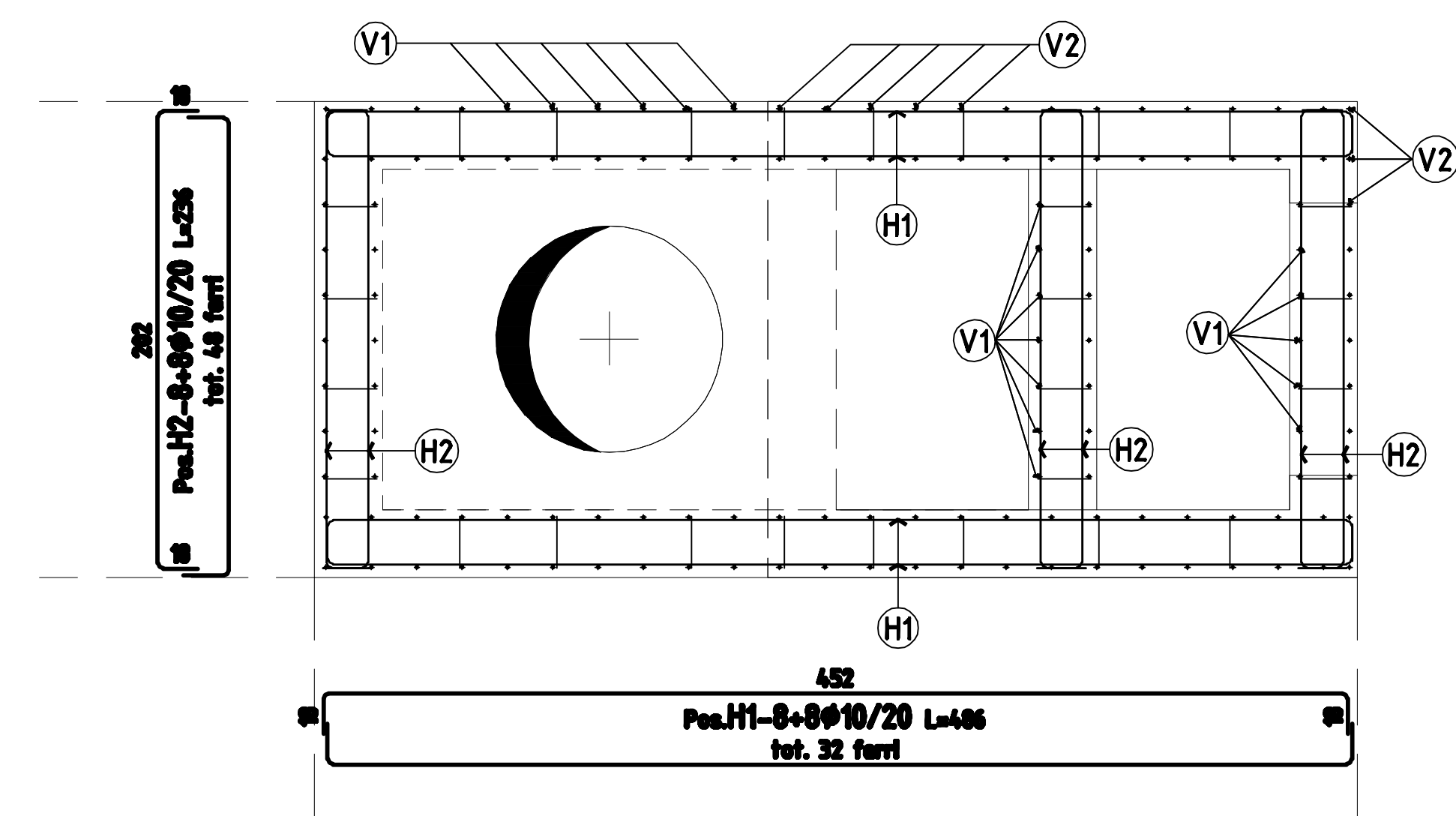


PARTICOLARE CONFINAMENTO APERTURA Ø100

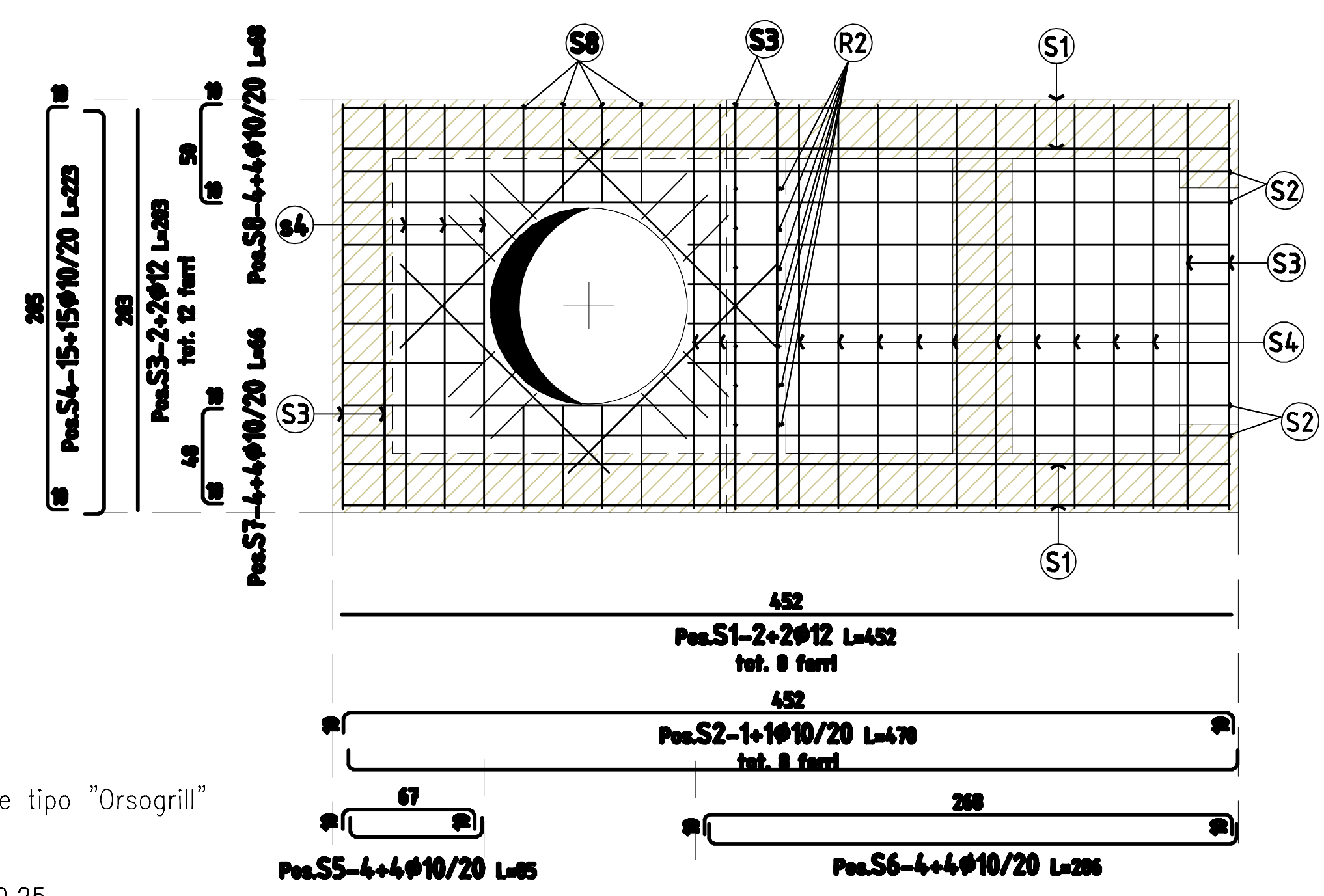


N.B. Q.p.c. ±0.00 = 348.90 m S.l.m.

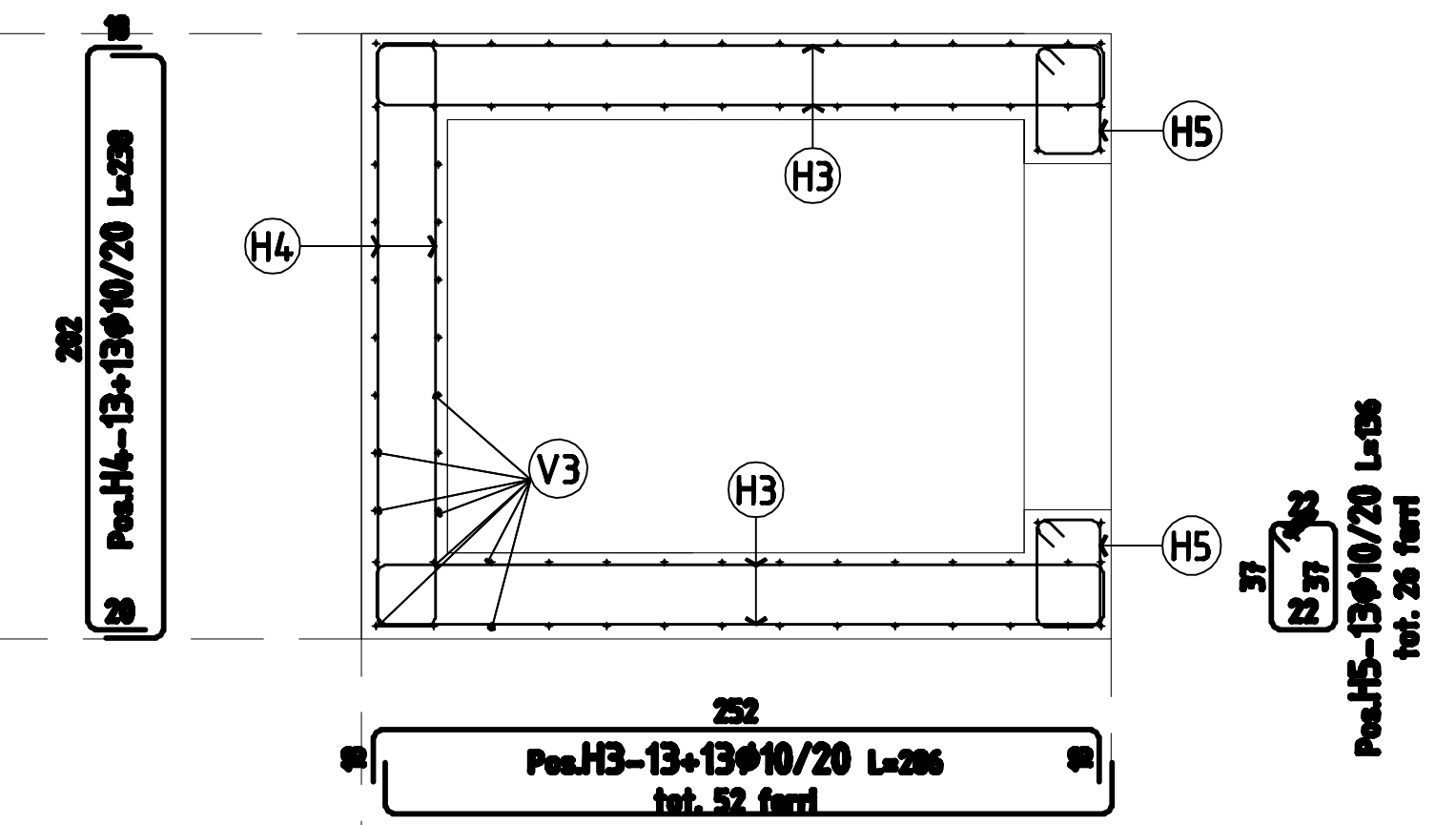
ARMATURA MURI IN C.A.



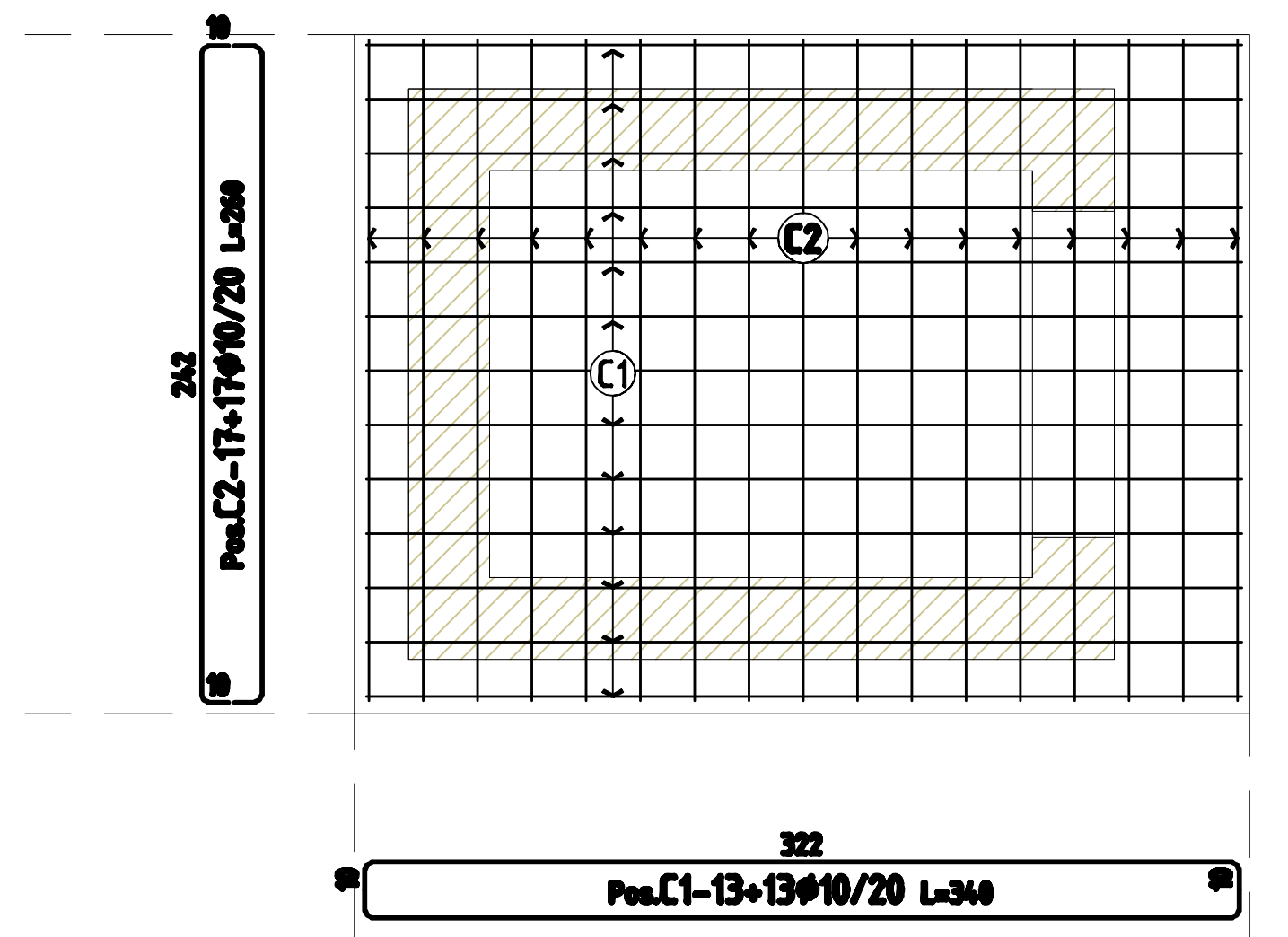
SOLAIO



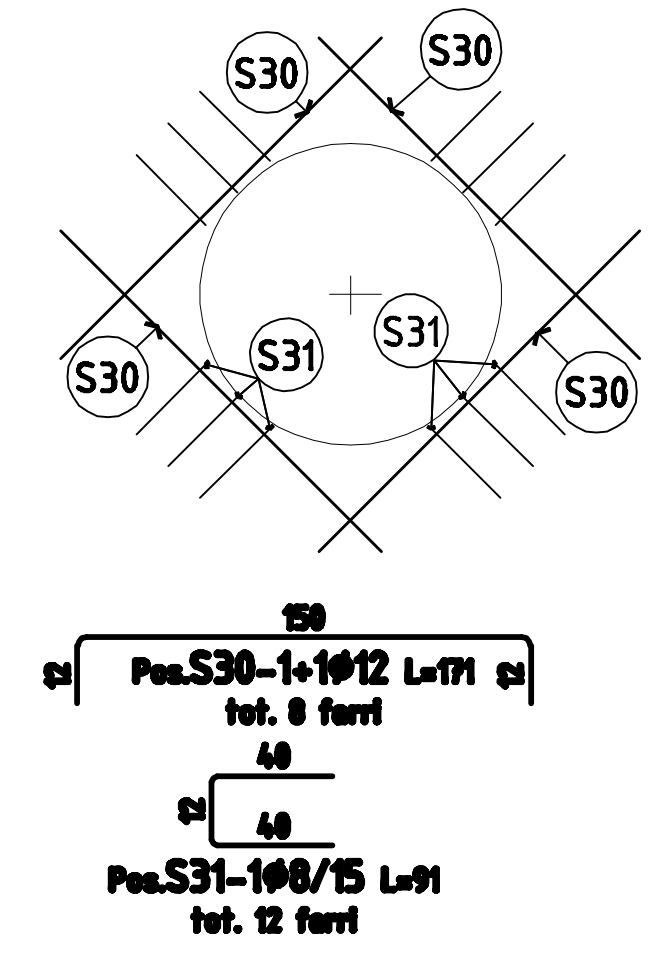
ARMATURA MURI LOCALE COMANDI



COPERTURA LOCALE COMANDI



PARTICOLARE CONFINAMENTO APERTURA Ø100



MATERIALI						
DESCRIZIONE	Classe di resistenza (UNI EN 206-1)	Max dimensione granulato (mm)	Classe di esposizione ambientale	Classe di compatibilità	Classe di protezione (R)	Copertura (mm)
ALCALCESTRUZZO						
□ SOTTOFONDAZIONI	Rok 15 C12/15	20	X0	S3	Ø100	40
□ FONDAZIONI	Rok 40 C32/40	20	XC4	S4	Ø100	40
□ MURI E SOLAI	Rok 40 C32/40	20	XC4	S4	Ø100	40
ACCIAIO						
□ ACCIAIO PER BARRE DI ARMATURA - B450C						

COMMITTENTE:  
**RFI**  
 RETE FERROVIARIA ITALIANA  
 GRUPPO FERROVIE DELLO STATO ITALIANE

ALTA Sorveglianza:  
**ITALFERR**  
 GRUPPO FERROVIE DELLO STATO ITALIANE

GENERAL CONTRACTOR:  
**COCIV**  
 Gruppo Ing. P. Marchetti

INFRASTRUTTURE FERROVIARIE STRATEGICHE DEFINITE DALLA LEGGE OBIETTIVO N.443/01  
 TRATTA A.V./A.C. TERZO VALICO DEI GIOVI  
 PROGETTO ESECUTIVO

RETE IDRICA FABBRICATO SICUREZZA CASTAGNOLA  
 APPROVVIGIONAMENTO ACQUA INDUSTRIALE  
 Pozzo - Armature metalliche

GENERAL CONTRACTOR <b>Cociv</b> Ing. P. Marchetti	DIRETTORE LAVORI	SCALA: verta
---	------------------	-----------------

COMMESSA	LOTTO	FASE	ENTE	TIPO DOC.	OPERA/DISCIPLINA	PROGR.	REV.
IG51	02	E	CV	BZ	OV3301	003	A

DISTINTA FERRI							
Pos.	Ngr.	Num.	Diam.	Passo	N.Tot.	L.Tot.	Peso
1		5+5	10	20	20	530	65.3
D1		1	10		10	89	5.5
2		5+5	10	20		130	8.0
3		5+5	10	20		330	20.3
4		1+1	10	20	44	280	75.9
5		5+5	10	20		106	6.5
6		5+5	10	20		106	6.5
7		1+1	12		8	191	13.6
8		1	8	15	12	101	4.8
Totale							206.5

ARMATURA FONDAZIONI

DISTINTA FERRI							
Pos.	Ngr.	Num.	Diam.	Passo	N.Tot.	L.Tot.	Peso
R1		1	10	20	69	266	113.4
V1		1+1	10	20	84	199	103.2
H1		8+8	10	20	32	486	95.9
sp1		1	8		378	36	53.6
V2		1+1	10	20	60	283	104.8
H2		8+8	10	20	48	236	69.8
Totale							540.6

ARMATURA MURI IN C.A.

DISTINTA FERRI							
Pos.	Ngr.	Num.	Diam.	Passo	N.Tot.	L.Tot.	Peso
S1		2+2	12		8	452	32.1
S2		1+1	10	20	8	470	23.2
S3		2+2	12		12	203	21.7
S4		15+15	10	20		223	41.2
S5		4+4	10	20		85	4.2
S6		4+4	10	20		286	14.1
S7		4+4	10	20		66	3.3
S8		4+4	10	20		68	3.4
Totale							143.0

SOLAIO

DISTINTA FERRI							
Pos.	Ngr.	Num.	Diam.	Passo	N.Tot.	L.Tot.	Peso
C1		13+13	10	20		340	54.5
R2		7	10	20		266	11.5
C2		17+17	10	20		260	54.5
D2		1	10		8	69	3.4
V3		1+1	10	20	74	281	128.2
H3		13+13	10	20	52	286	91.6
V4		6	10	20		148	5.5
H4		13+13	10	20		238	38.1
H5		13	10	20	26	136	21.7
Totale							409.0

ARMATURA LOCALE LOCALE COMANDI

206.5  
 546.1  
 143.0  
 409.0  
 Totale 1304.6