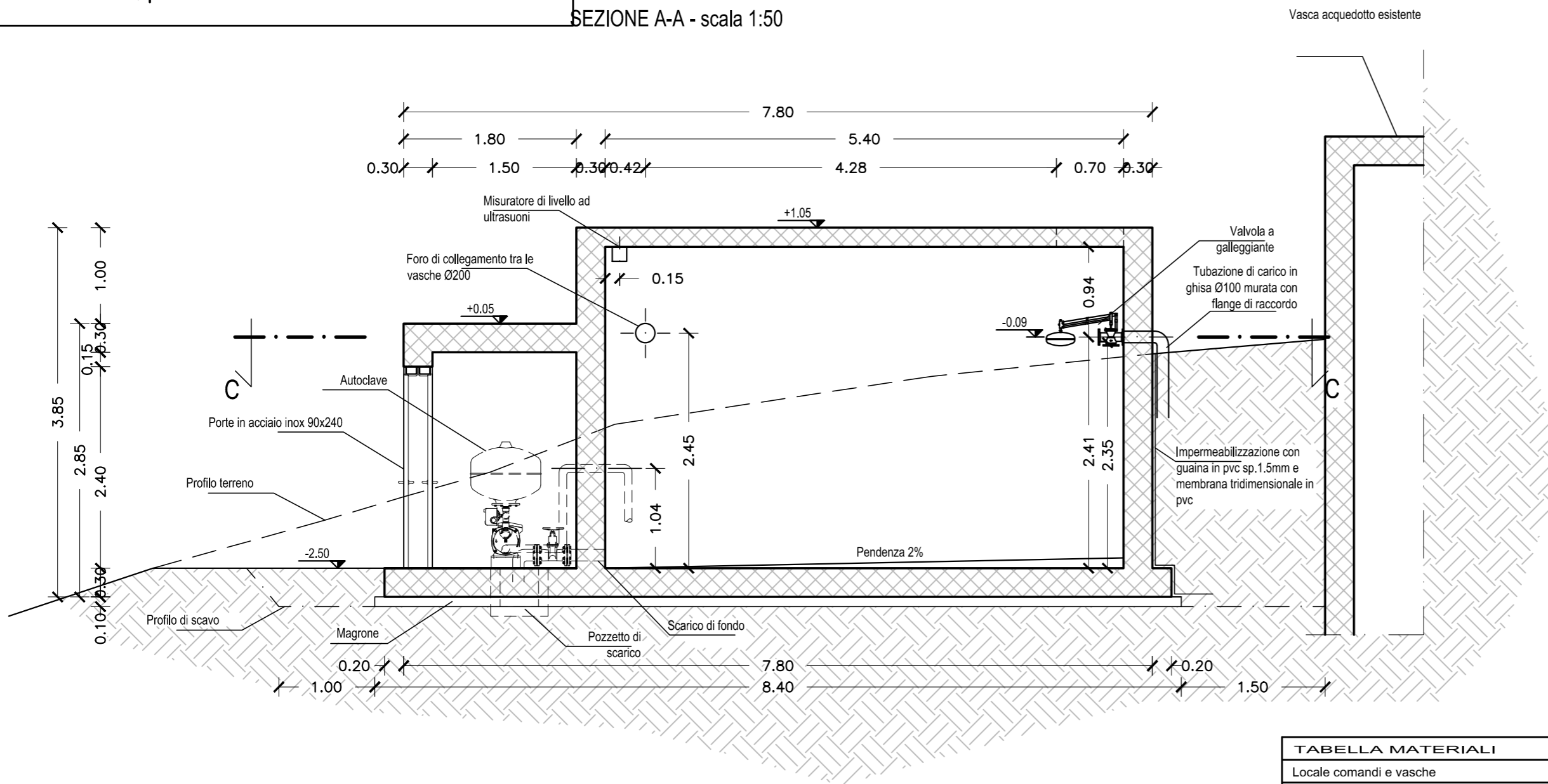


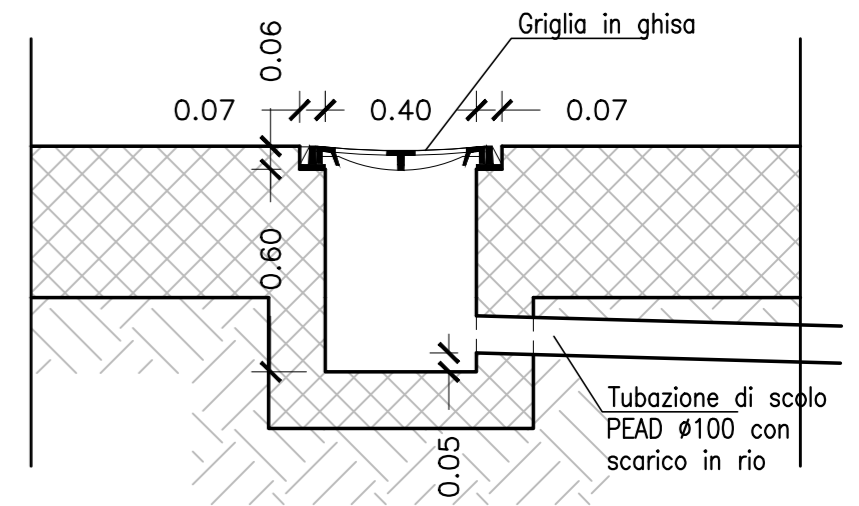
VASCA DI RISERVA IDRICA E RILANCIO  
PARTICOLARI COSTRUTTIVI OPERE IDRAULICHE

N.B. Q.p.c. ±0.00 = 210.00 m S.l.m.

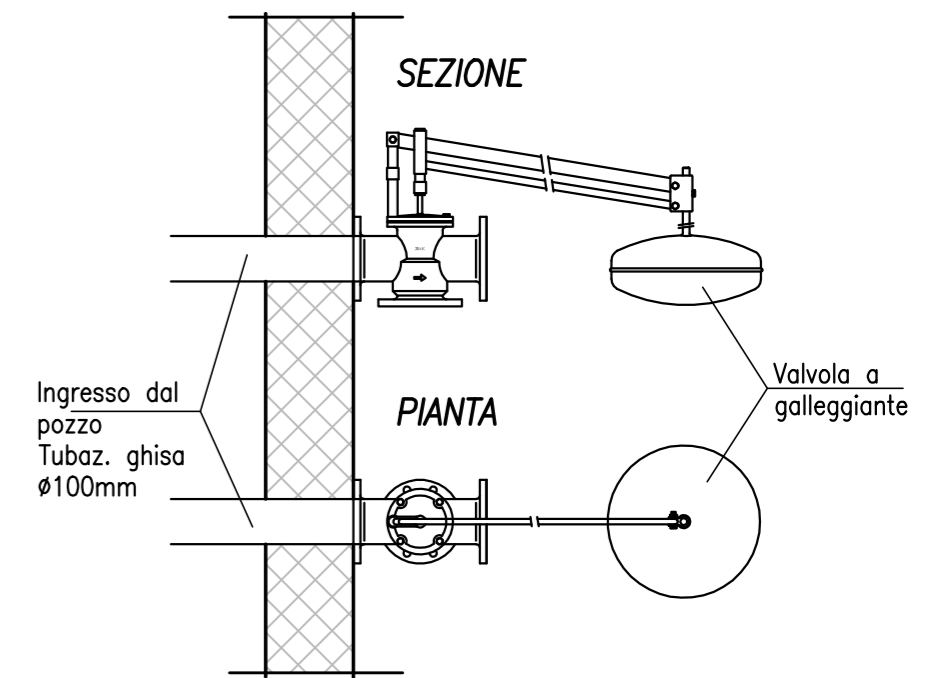
SEZIONE A-A - scala 1:50



PARTICOLARE POZZETTO DI SCARICO  
scala 1:20



PARTICOLARI VALVOLA A GALLEGGIANTE  
scala 1:20



SCALA C-C - scala 1:50

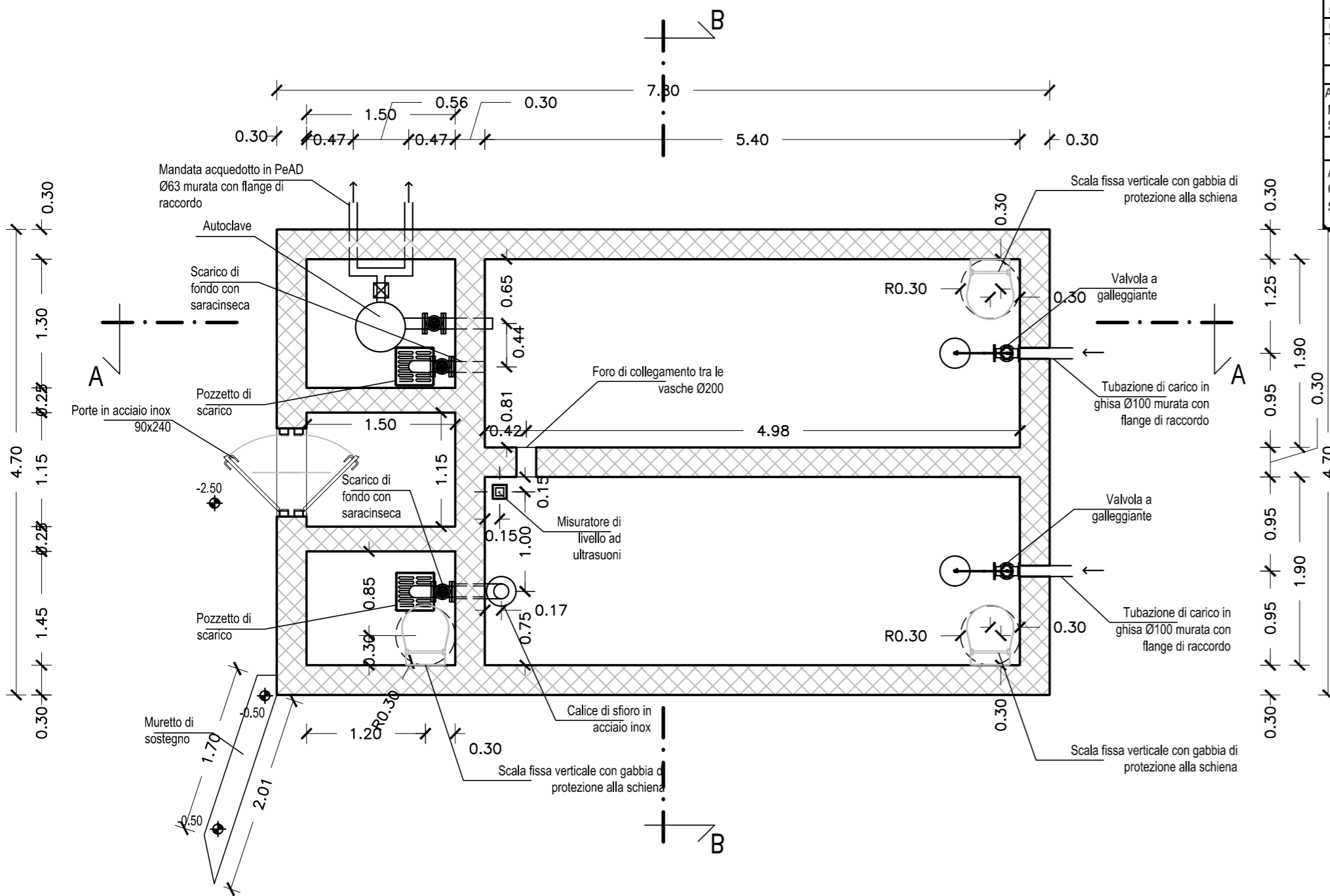
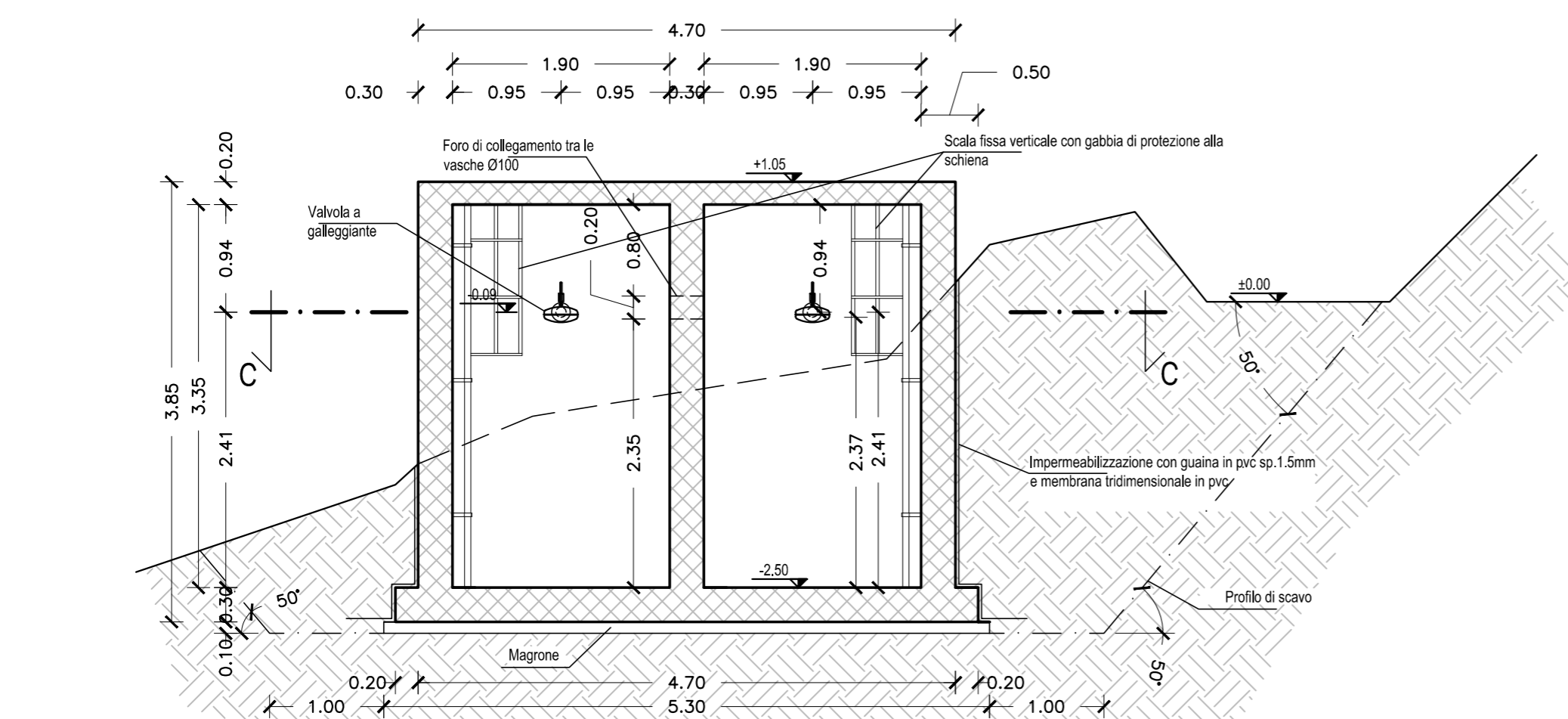


TABELLA MATERIALI	
Locale comandi e vasche	
Struttura	Cis con Rck 40 C32/40 Acciaio B450C
Porte	in acciaio inox 90x240 impermeabilizzazione con guaina in PVC con trattamento raggi UV
Copertura	Pluviale in PVC Ø=80mm
Estradosso soletta	cappa cementizia, guaina d'impermeabilizzazione in PVC, calcestruzzo Rck 250 sp. 10 cm
Chiusino	Chiusino in lamiera striata e profilati in acciaio a L
Strutture interne	Scale fisse in acciaio inox AISI 304 con gabbia di protezione alla schiena Scale fisse in acciaio inox AISI 304 con corrimano mobile
Tubazioni	
Alimentazione	Tubi in ghisa sferoidale Ø100
Mandata	Tubi in PeAD Ø63
Scarichi	Tubi in PeAD Ø100
Apparecchiature idrauliche	
Autoclave	n° 1 autoclave in acciaio inox Aisi 304 Ø100
Collettore mand	n° 2 a corpo ovoidale Ø80 PN 25
Saracinesche	

SEZIONE B-B - scala 1:50



COMMITTENTE:



ALTA SORVEGLIANZA:



GENERAL CONTRACTOR:



INFRASTRUTTURE FERROVIARIE STRATEGICHE DEFINITE DALLA  
LEGGE OBIETTIVO N.443/01

TRATTA A.V./A.C. TERZO VALICO DEI GIOVI  
PROGETTO ESECUTIVO

IMPIANTO DI ACQUEDOTTO ALTERNATIVO TERRITORIO DI FEGINO  
Impianto di riserva idrica e rilancio Fegino

Particolari costruttivi

GENERAL CONTRACTOR Consorzio <b>Cociv</b> Ing. P.P. Marcheselli		DIRETTORE LAVORI		SCALA: varie				
COMMESSA <b>IG51</b>	LOTTO <b>02</b>	FASE <b>E</b>	ENTE <b>CV</b>	TIPO DOC. <b>BZ</b>				
OPERA/DISCIPLINA <b>OV3001</b>		PROGR. <b>003</b>	REV. <b>B</b>					
PROGETTAZIONE								
Rev.	Descrizione emissione	Redatto	Data	Verificato	Data	Progettista Integratore	Data	IL PROGETTISTA
A00	Prima emissione	D. Piccinino	15/07/2013	L. Mantova	15/07/2013	A. Palomba	19/07/2013	 Dott. Ing. A. B. Marcheselli Ordine Ingegneri Prov. TO n. 6271 R
B00	Revisione generale	D. Piccinino	18/09/2013	L. Mantova	20/09/2013	A. Palomba	25/09/2013	
		n. Elab.		Norme File: IG51-02-E-CV-BZ-OV30-01-003-800 CUP: F81H9200000008				