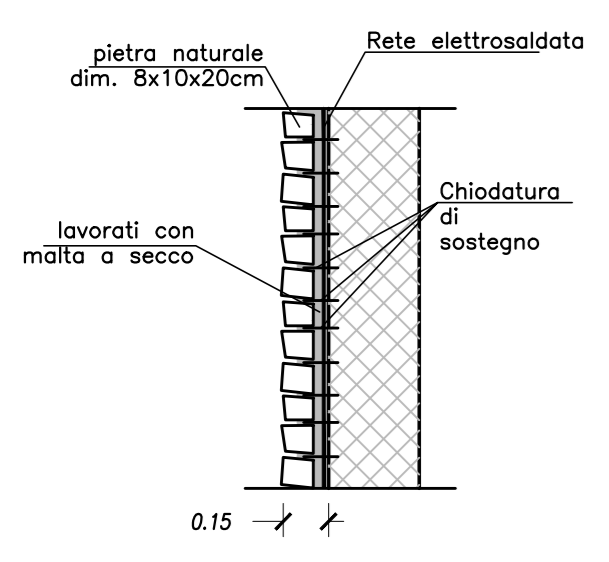
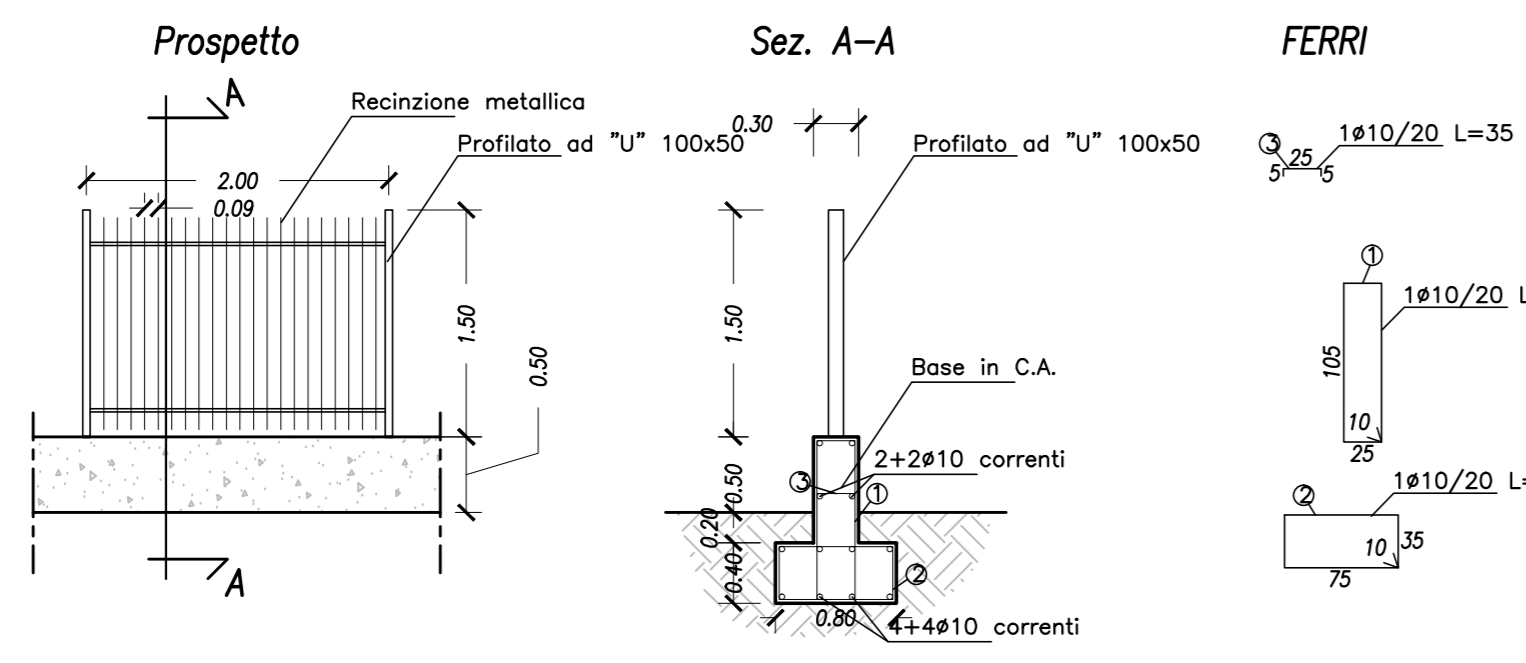


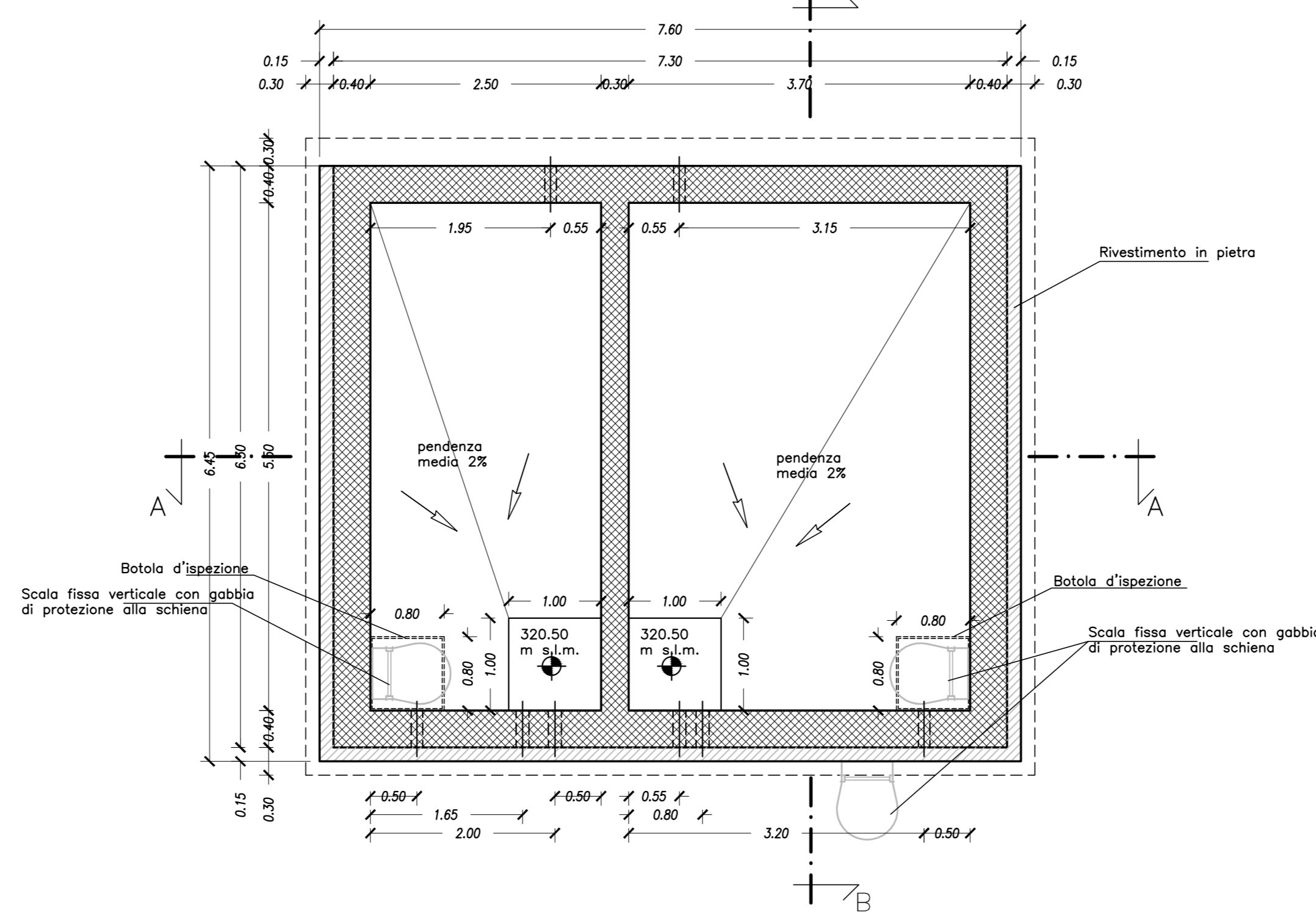
PARTICOLARE FISSAGGIO RIVESTIMENTO IN PIETRA
scala 1:25



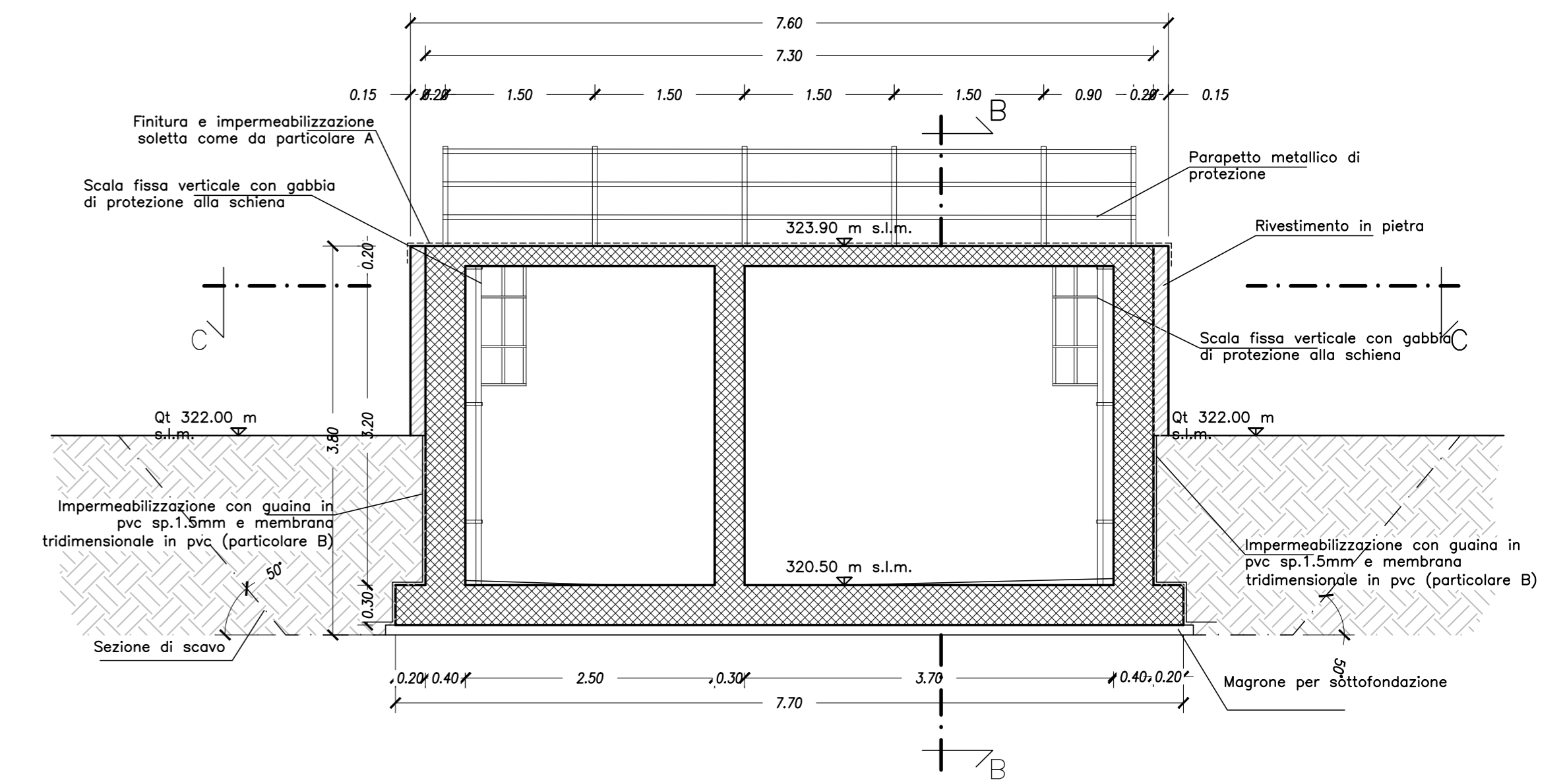
RECINZIONE - scala 1:50



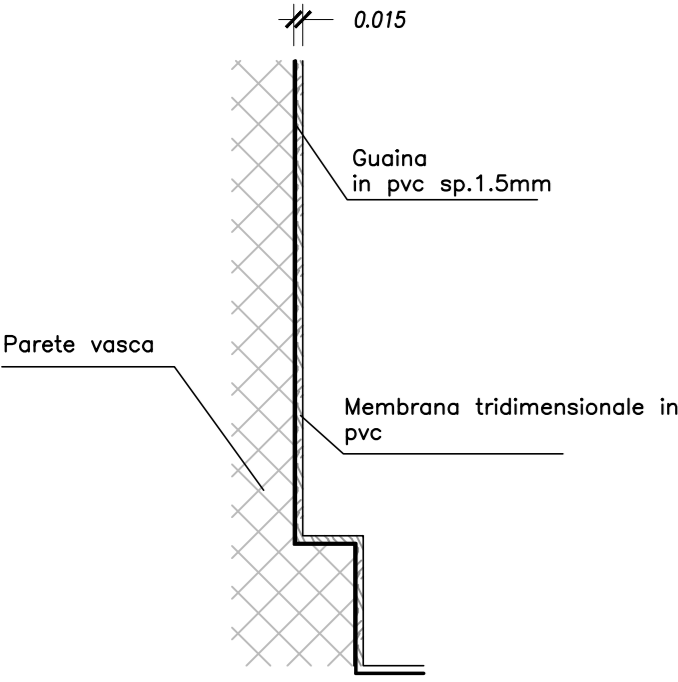
SERBATOIO DI ACCUMULO NICOLAY E ADFG
SEZIONE C-C - scala 1:50



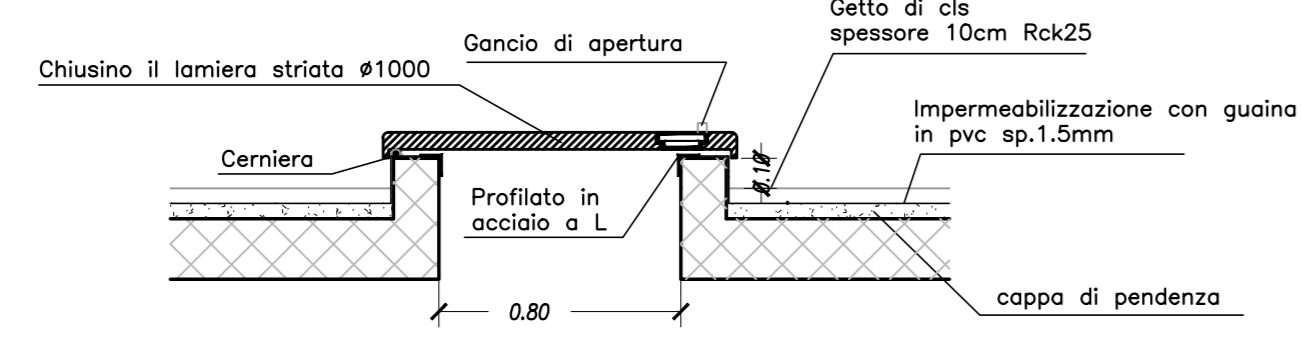
SERBATOIO DI ACCUMULO NICOLAY E ADFG
SEZIONE A-A - scala 1:50



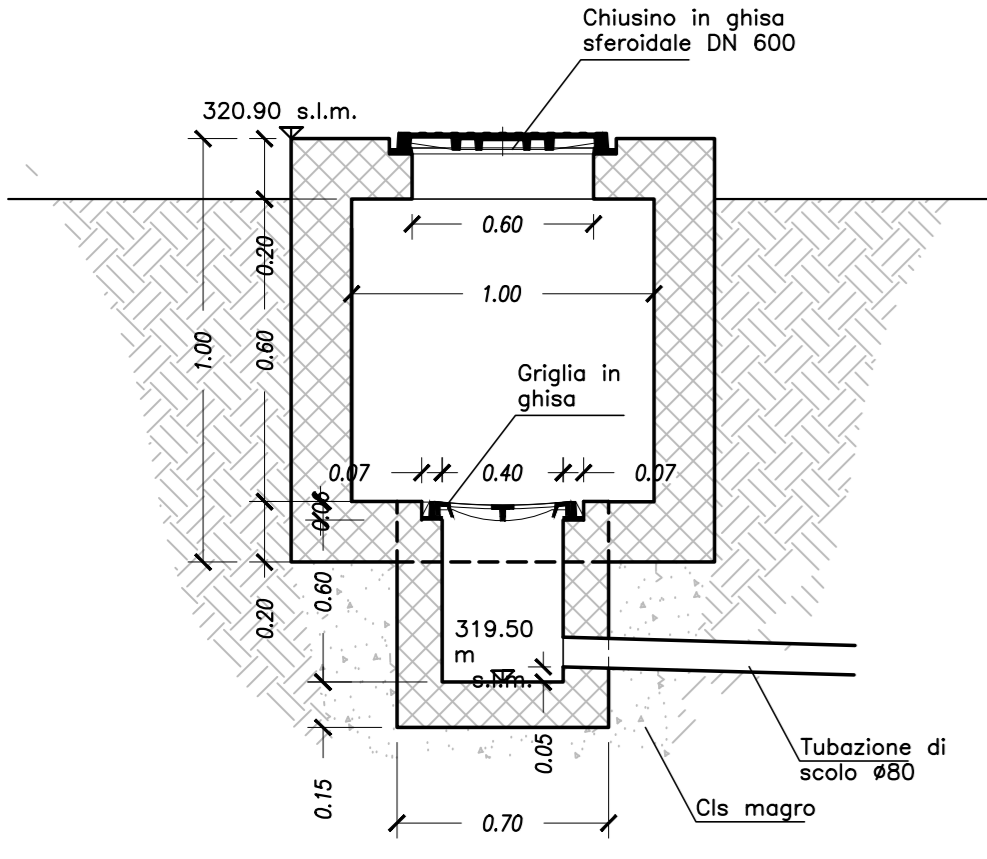
PARTICOLARE B - scala 1:25
Impermeabilizzazione con guaina in pvc sp.1.5mm e membrana tridimensionale in pvc



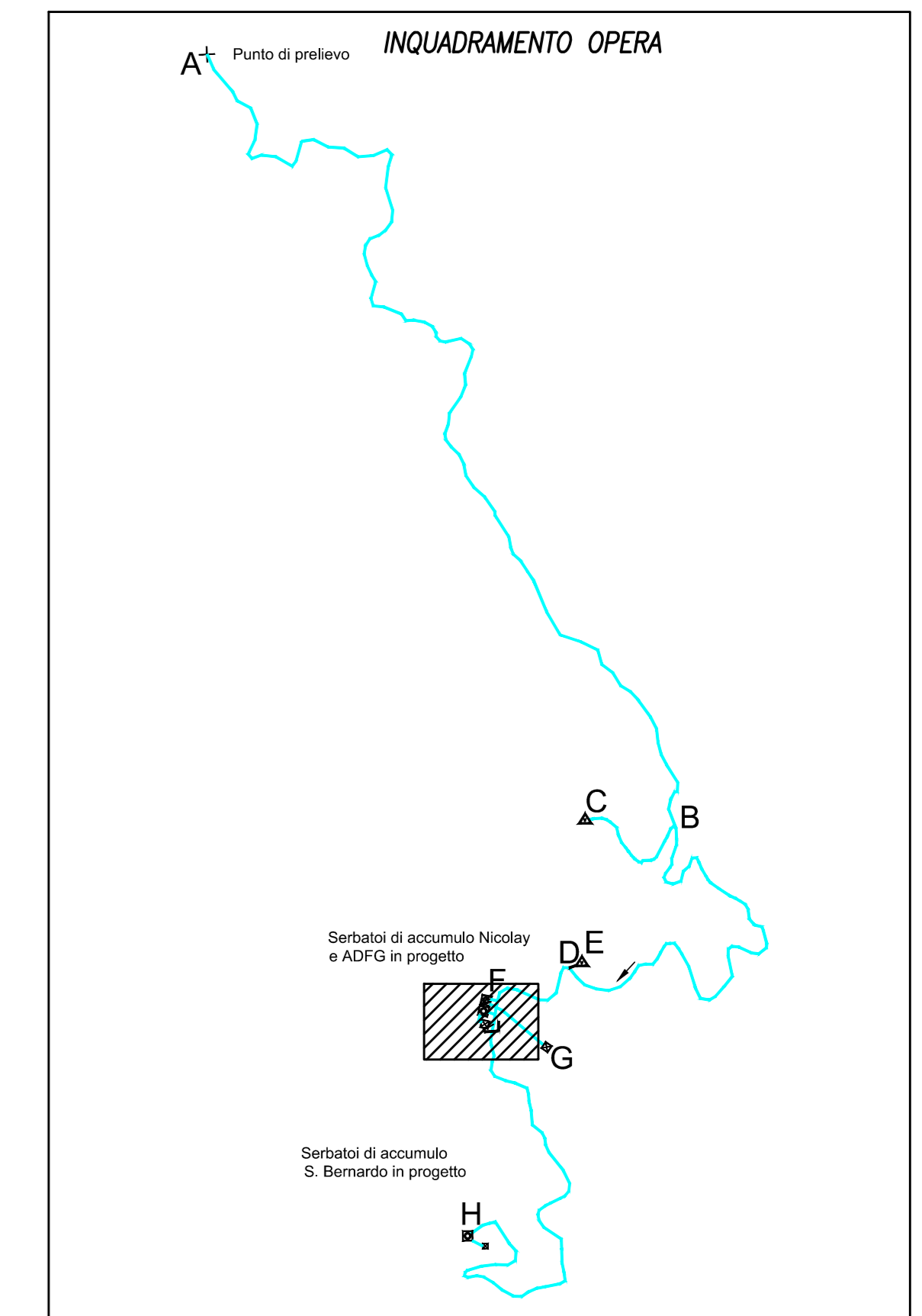
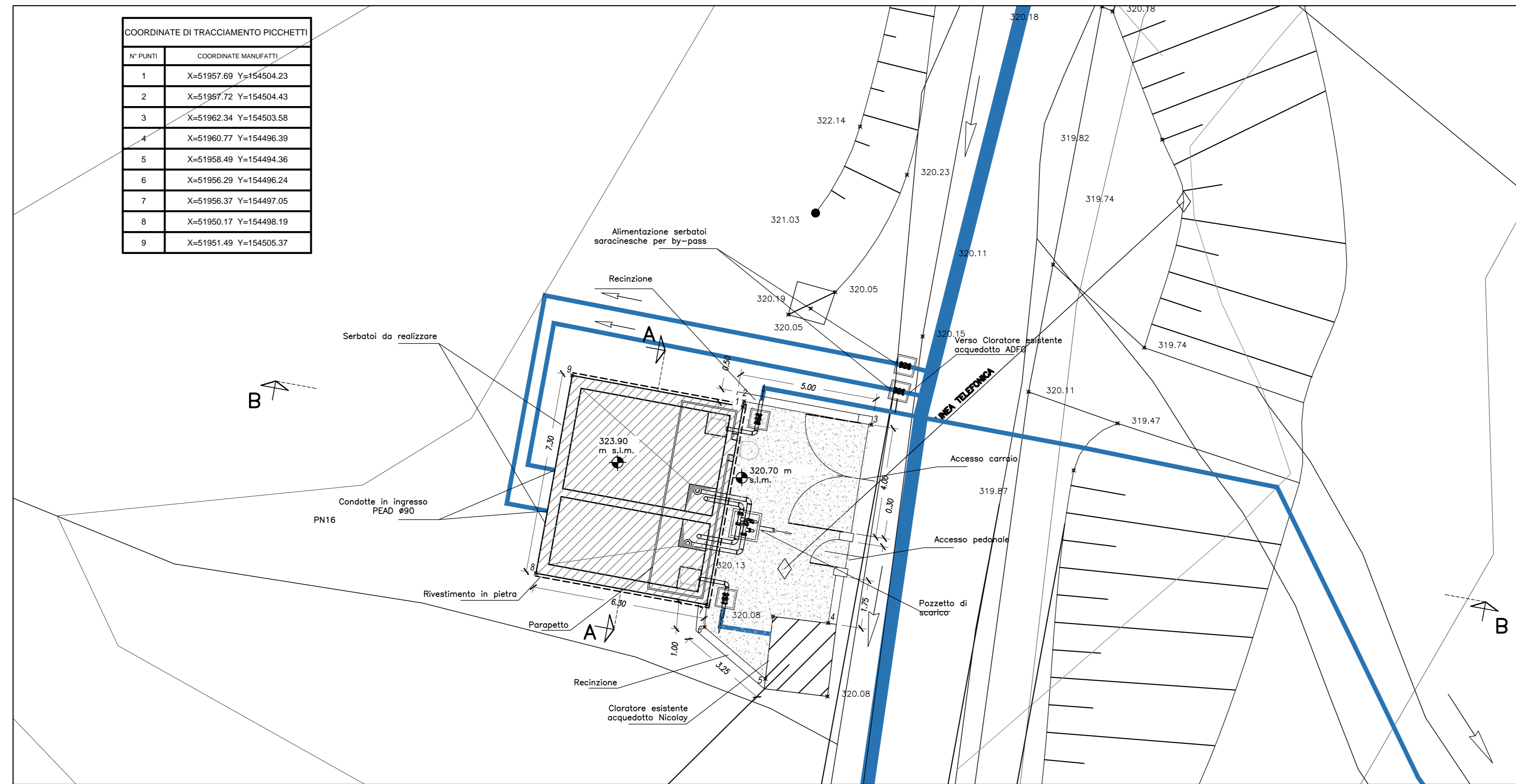
PARTICOLARE A - scala 1:25
Chiusino in lamiera striata 800x800 e finitura e impermeabilizzazione soletta



PARTICOLARE POZZETTO DI SCARICO
scala 1:25



N° PUNTI	COORDINATE UTM (PATTI)
1	X=51957.69 Y=154504.23
2	X=51957.72 Y=154504.43
3	X=51962.34 Y=154503.58
4	X=51960.77 Y=154498.39
5	X=51958.49 Y=154494.36
6	X=51956.29 Y=154496.24
7	X=51956.37 Y=154497.05
8	X=51950.17 Y=154498.19
9	X=51951.49 Y=154505.37



SERBATOIO DI ACCUMULO NICOLAY E ADFG
SEZIONE B-B - scala 1:50

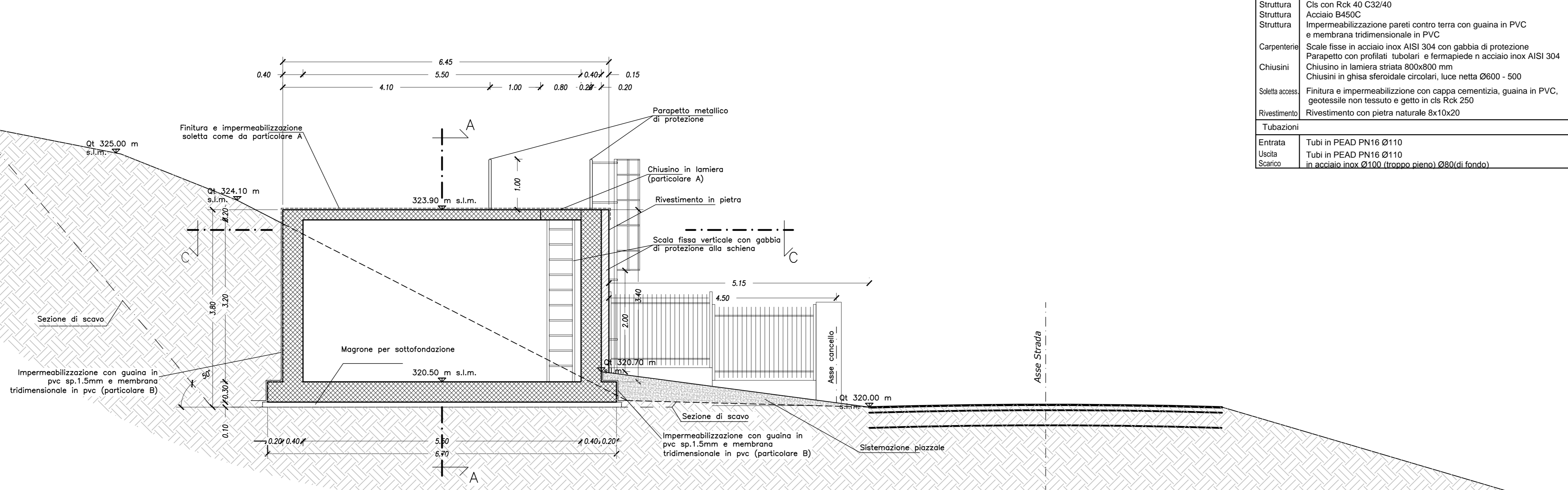


TABELLA MATERIALI	
Locale comandi e vasca pozzo	
Struttura	Cls con Rck 40 C32/40
Struttura	Acciaio B450C
Struttura	Impermeabilizzazione pareti contro terra con guaina in PVC e membrana tridimensionale in PVC
Carpenterie	Scale fisse in acciaio inox AISI 304 con gabbia di protezione
Chiusini	Parapetto con profilati tubolari e fermapietre in acciaio inox AISI 304
Chiusini	Chiusino in lamiera striata 800x800 mm
Chiusini	Chiusini in ghisa sferoidale circolari, luce netta Ø600 - 500
Sedile accessi	Finitura e impermeabilizzazione con cappa cementizia, guaina in PVC, geotessile non tessuto e getto in cls Rck 250
Rivestimenti	Rivestimento con pietra naturale 8x10x20
Tubazioni	
Entrata	Tubi in PEAD PN16 Ø110
Uscita	Tubi in PEAD PN16 Ø110
Scarico	In acciaio inox Ø100 (troppo pieno) Ø80(dal fondo)

COMMITTENTE:

RFI
RETE FERROVIARIA ITALIANA
GRUPPO FERROVIE DELLO STATO ITALIANE

ALTA Sorveglianza:

ITALFERR
GRUPPO FERROVIE DELLO STATO ITALIANE

GENERAL CONTRACTOR:

COCLV
Consorzio C-Regenerati Integrali Valci

INFRASTRUTTURE FERROVIARIE STRATEGICHE DEFINITE DALLA LEGGE OBIETTIVO N.443/01

TRATTA A.V./A.C. TERZO VALICO DEI GIOVI
PROGETTO ESECUTIVO

ACQUEDOTTO ALTERNATIVO TERRITORIO DI LIVELLATO
Serbatoi di accumulo Nicolay e ADFG
Pianta e sezioni

GENERAL CONTRACTOR	DIRETTORE LAVORI	SCALA:
Consorzio Coclav Via P.V. Mercuriali		varie

COMMESSA	LOTTO	FASE	ENTE	TIPO DOC.	OPERA/DISCIPLINA	PROGR.	REV.
IG51	02	E	CVT	AZ	OV3101	002	A

PROGETTAZIONE	Rev.	Descrizione emissione	Redatto	Data	Verificato	Data	Progettista	Data	IL PROGETTISTA
A00	1	Prima emissione	D. Pizzoni	18/09/2013	L. Magina	20/09/2013	A. Palomba	25/09/2013	COCLV Dott. G. M. Pizzoni Catastrale - Rev. TO n. 621 R

In Esab. Nome File: 001102-CV-AZ-0201-01-002-A00
CUP: F11B2000000000