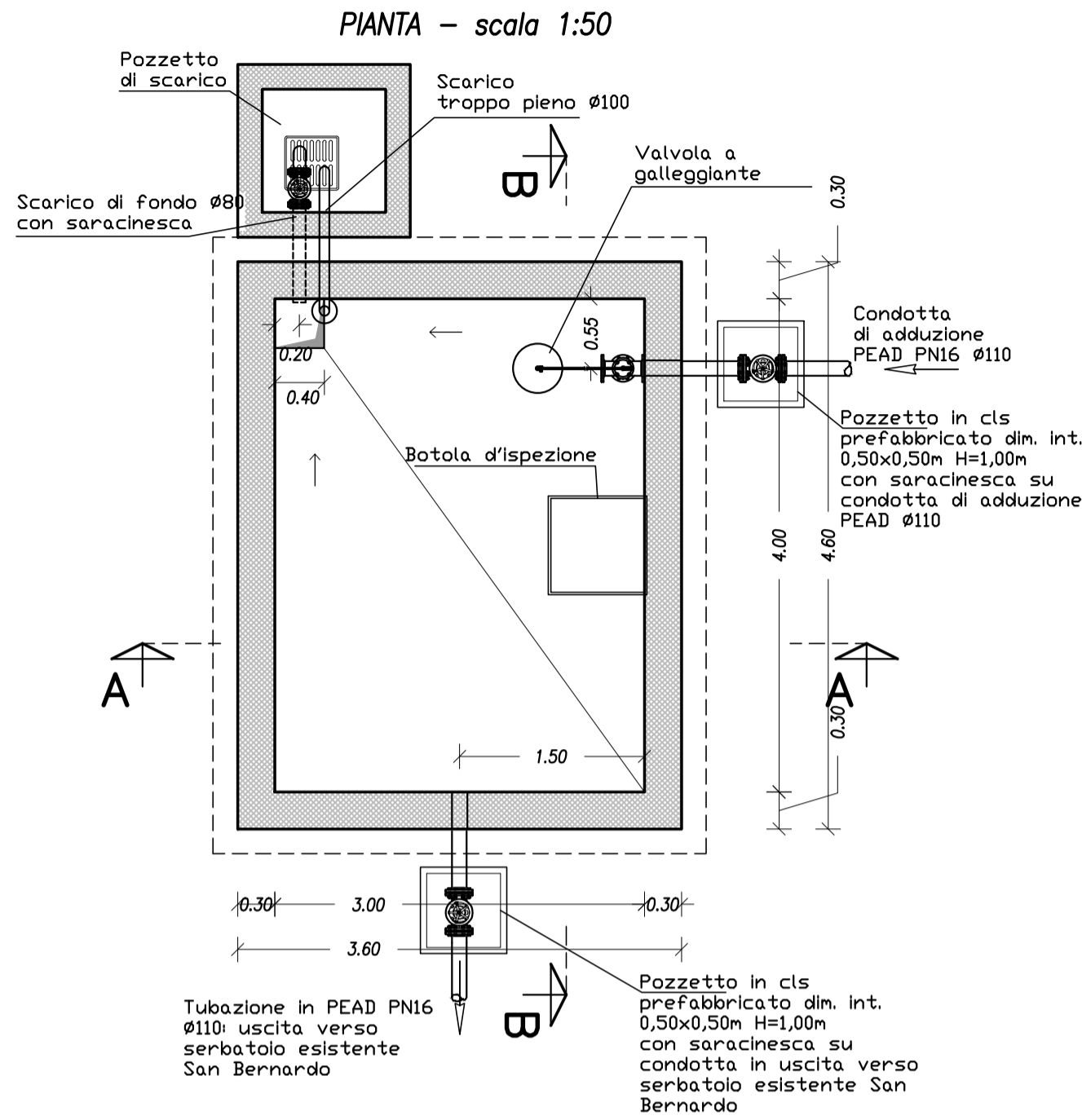
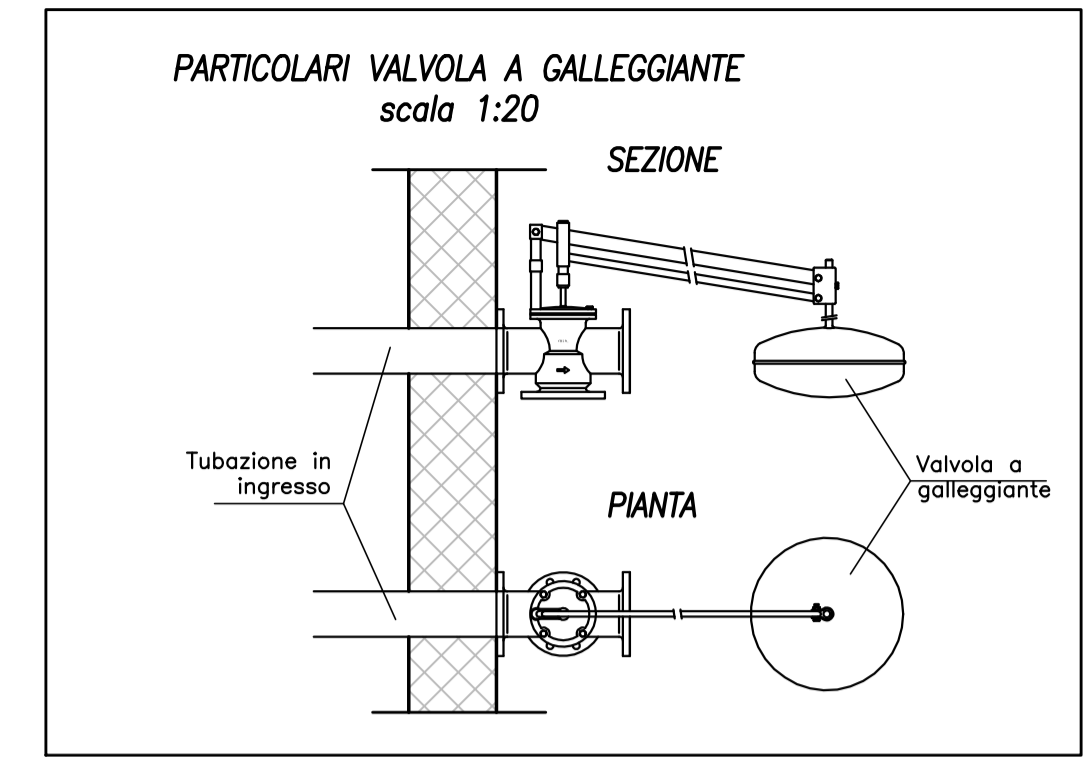
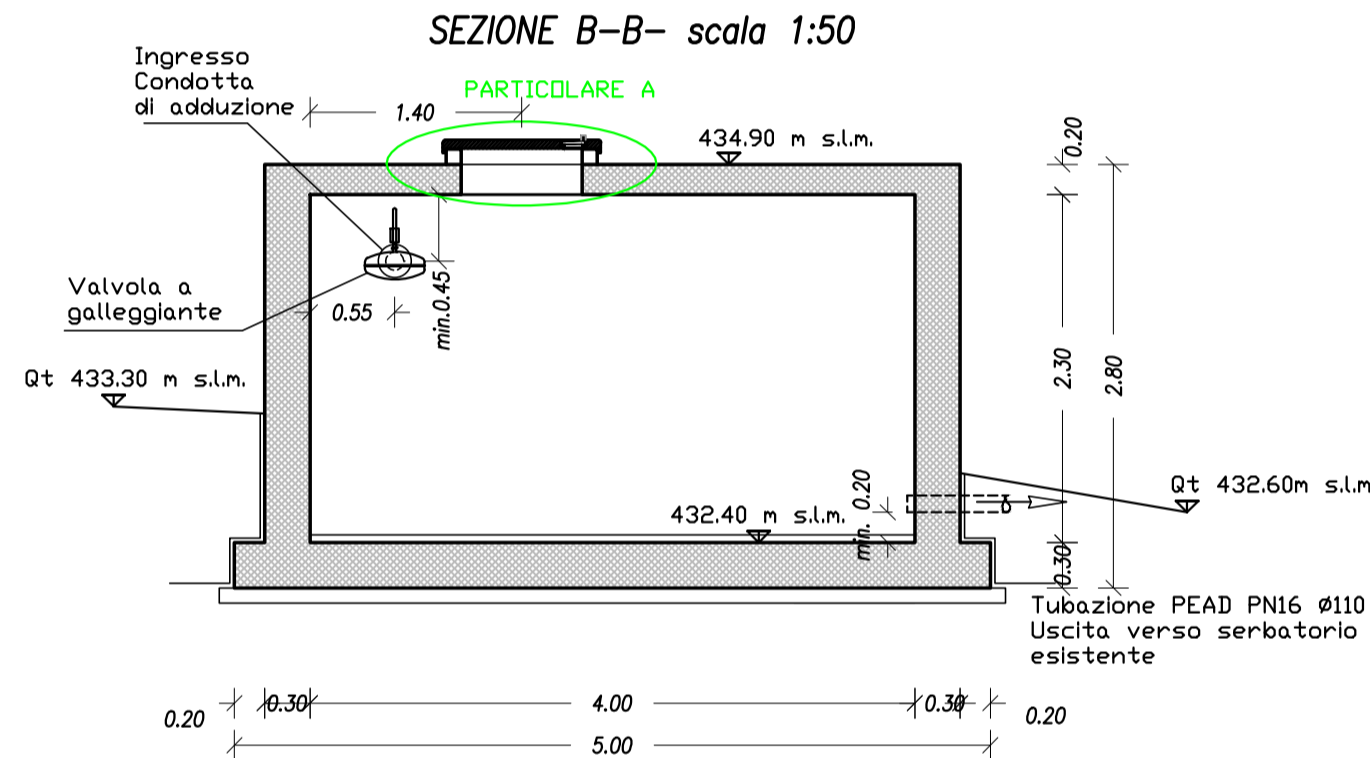
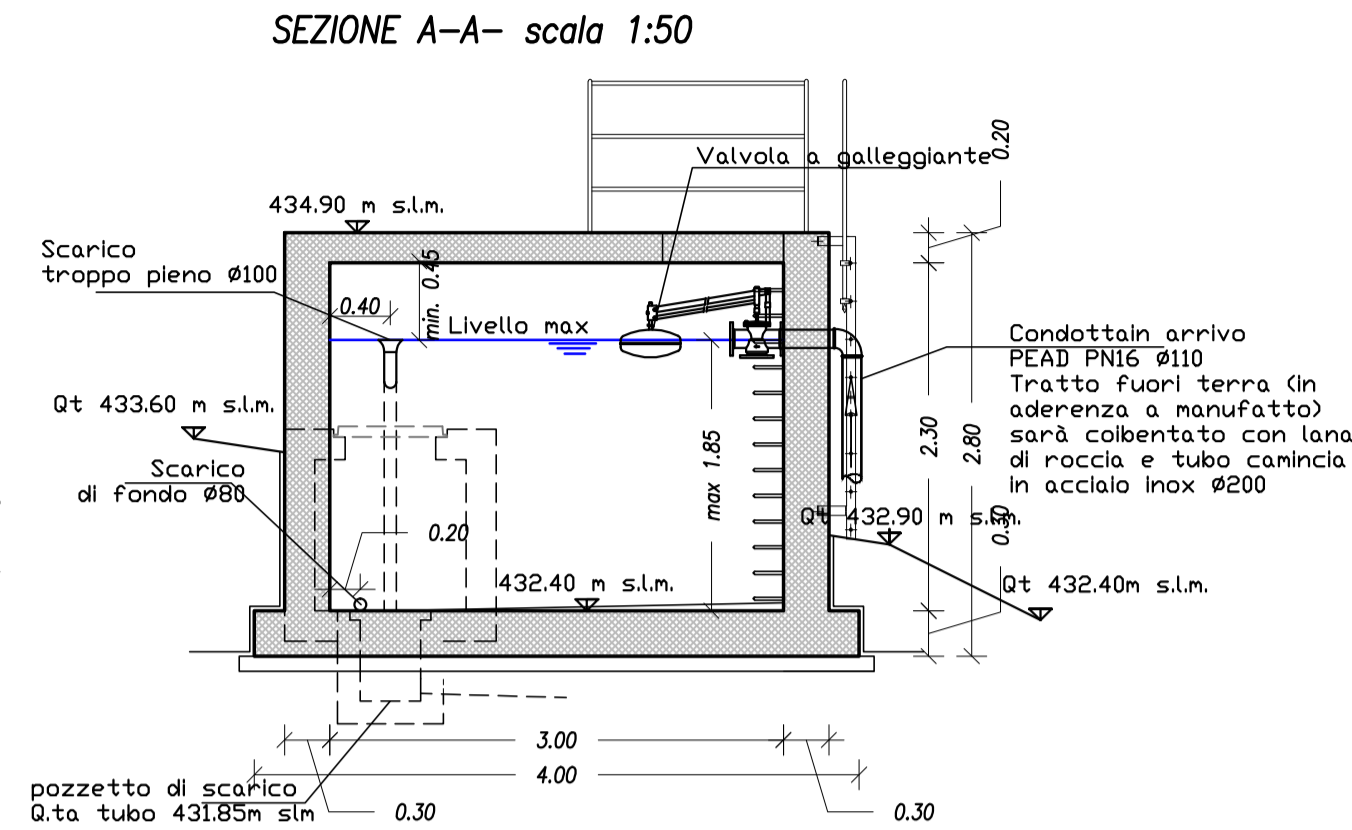


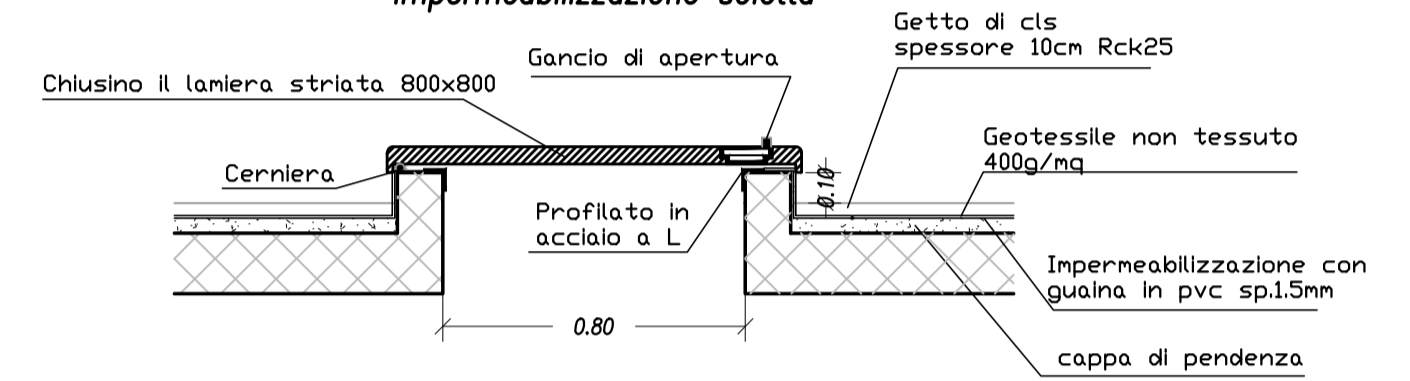
SERBATOIO DI ACCUMULO S. BERNARDO:  
PARTICOLARI COSTRUTTIVI OPERE IDRAULICHE



**N.B. Tubazioni che attraversano le pareti in c.a. saranno murate con flange di raccordo**

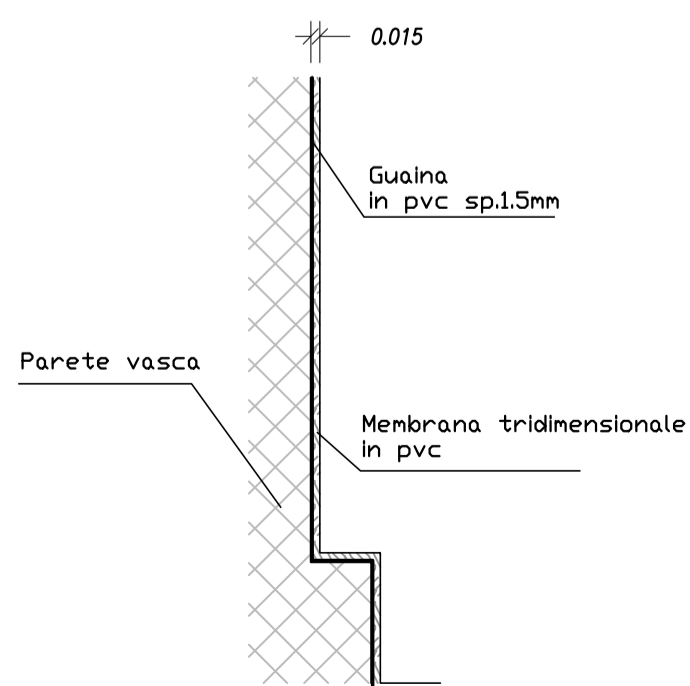


**PARTICOLARE A - scala 1:25**  
Chiusino in lamiera striata e finitura e impermeabilizzazione soletta

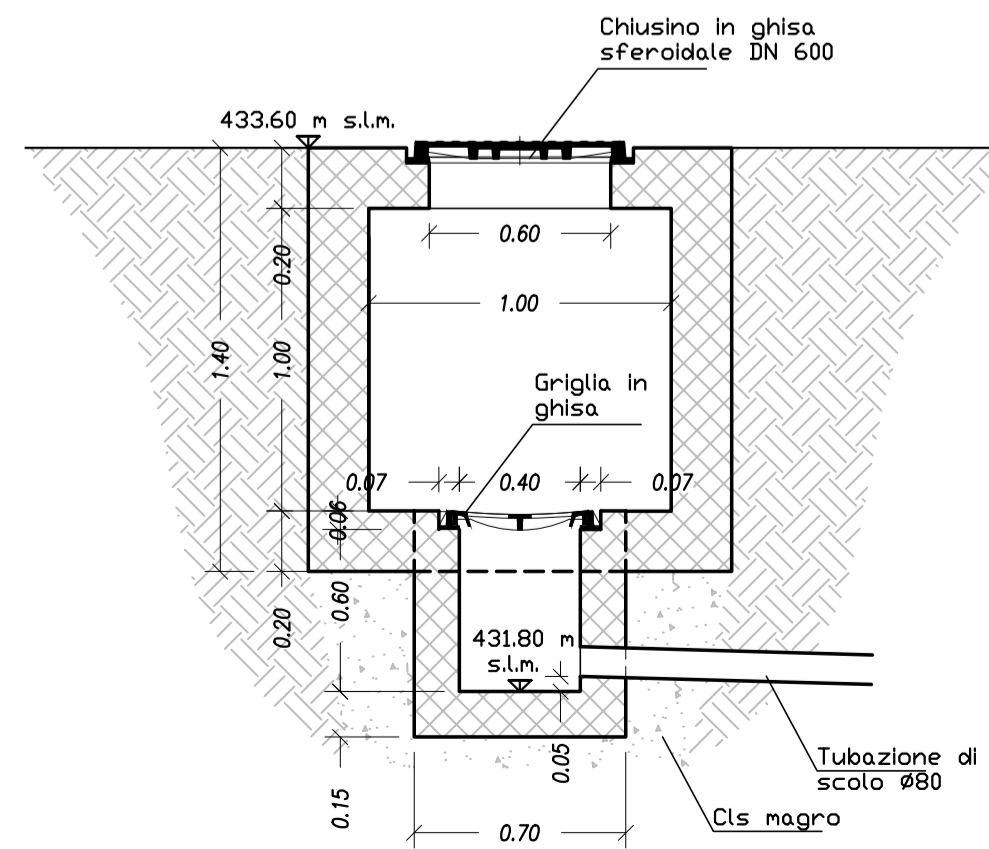


| TABELLA MATERIALI            |   |
|------------------------------|---|
| Locale comandi e vasca pozzo |   |
| Struttura                    | Cls con Rck 40 C32/40   |
| Struttura                    | Acciaio B450C   |
| Struttura                    | Impermeabilizzazione pareti contro terra con guaina in PVC e membrana tridimensionale in PVC  |
| Carpenterie                  | Scale fisse in acciaio inox AISI 304 con corrimano mobile<br>Parapetto con profilati tubolari e fermapiede in acciaio inox AISI 304               |
| Chiusini                     | Chiusino in lamiera striata 800x800 mm<br>Chiusini in ghisa sferoidale circolari, luce netta Ø600 - 500<br>Chiusino in lamiera striata 800x800 mm |
| Soletta access.              | Finitura e impermeabilizzazione con cappa cementizia, guaina in PVC, geotessile non tessuto e getto in cls Rck 250                                |
| Tubazioni                    |   |
| Entrata                      | Tubi in PEAD PN16 Ø110  |
| Uscita                       | Tubi in PEAD PN16 Ø110  |
| Scarico                      | in acciaio inox Ø100 (troppo pieno) Ø80 (di fondo)  |

**PARTICOLARE B - scala 1:25**  
Impermeabilizzazione pareti contro terra con guaina in pvc sp.1,5mm e membrana tridimensionale in pvc



**PARTICOLARE POZZETTO DI SCARICO scala 1:25**



COMMITTENTE:



ALTA SORVEGLIANZA:



GENERAL CONTRACTOR:



INFRASTRUTTURE FERROVIARIE STRATEGICHE DEFINITE DALLA  
LEGGE OBIETTIVO N.443/01

TRATTA A.V./A.C. TERZO VALICO DEI GIOVI  
PROGETTO ESECUTIVO

ACQUEDOTTO ALTERNATIVO TERRITORIO DI LIVELLATO

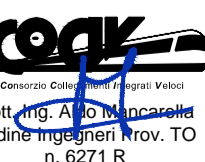
Serbatoio di accumulo S. Bernardo

Particolari costruttivi

|  |  |                  |  |                 |
|--|--|------------------|--|-----------------|
| GENERAL CONTRACTOR<br>Consorzio<br><b>Cociv</b><br>Ing. P.P. Marcheselli |  | DIRETTORE LAVORI |  | SCALA:<br>varie |
|--|--|------------------|--|-----------------|

|                         |                    |                  |                   |                        |                                   |                      |                  |
|-------------------------|--------------------|------------------|-------------------|------------------------|-----------------------------------|----------------------|------------------|
| COMMESSA<br><b>IG51</b> | LOTTO<br><b>02</b> | FASE<br><b>E</b> | ENTE<br><b>CV</b> | TIPO DOC.<br><b>BZ</b> | OPERA/DISCIPLINA<br><b>OV3101</b> | PROGR.<br><b>002</b> | REV.<br><b>A</b> |
|-------------------------|--------------------|------------------|-------------------|------------------------|-----------------------------------|----------------------|------------------|

| PROGETTAZIONE |                       |              |            |            |            |                         |            |
|---------------|-----------------------|--------------|------------|------------|------------|-------------------------|------------|
| Rev.          | Descrizione emissione | Redatto      | Data       | Verificato | Data       | Progettista Integratore | Data       |
| A00           | Prima emissione       | D. Piccinino | 18/09/2013 | L. Martina | 20/09/2013 | A. Palomba              | 25/09/2013 |



Dott. Ing. Alberto Marcheselli  
Ordine Ingegneri Prov. TO  
n. 6271 R

n. Elab.

Nome File: IG51-02-E-CV-BZ-OV31-01-002-A00

CUP: F81H9200000008