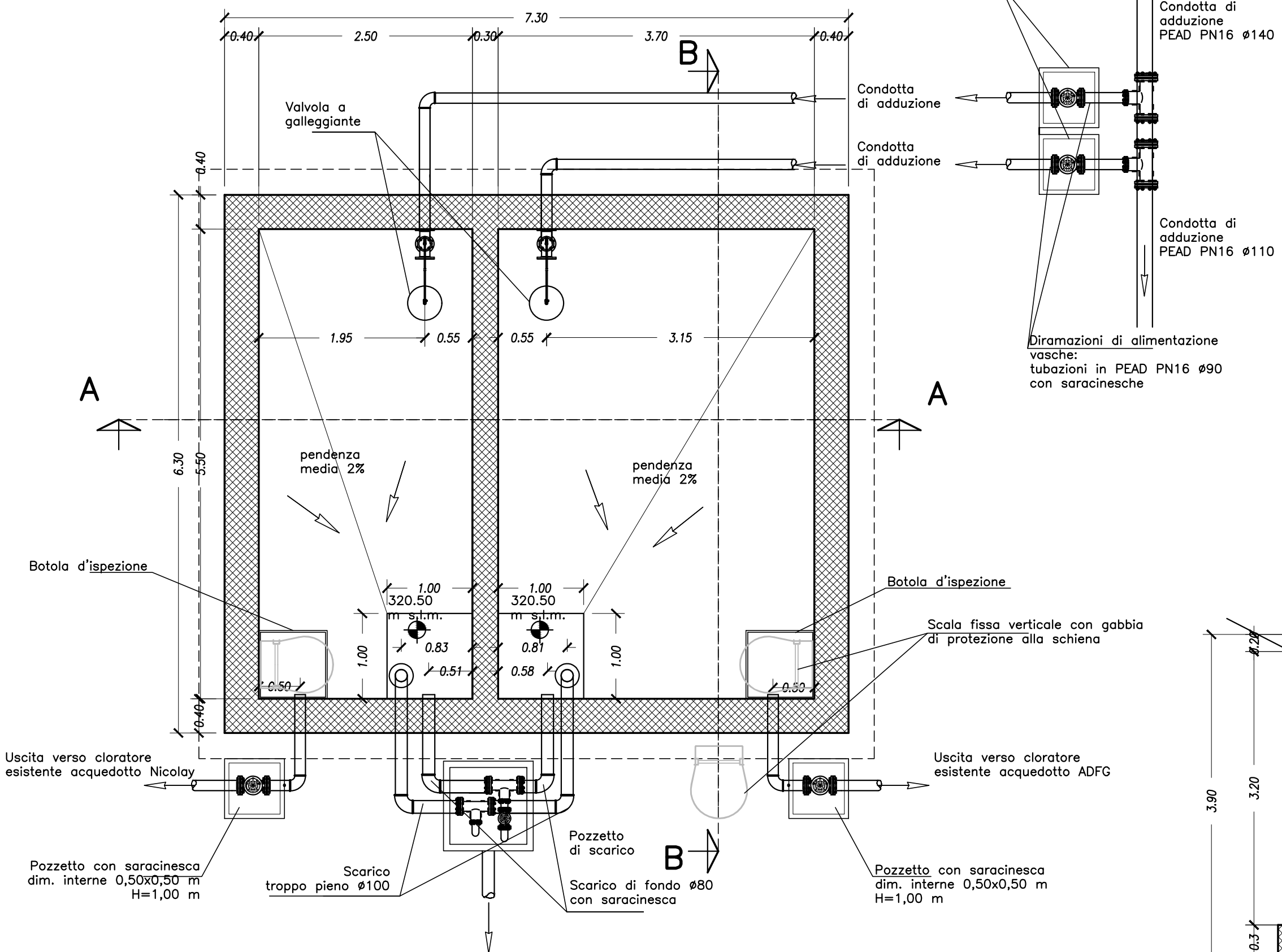
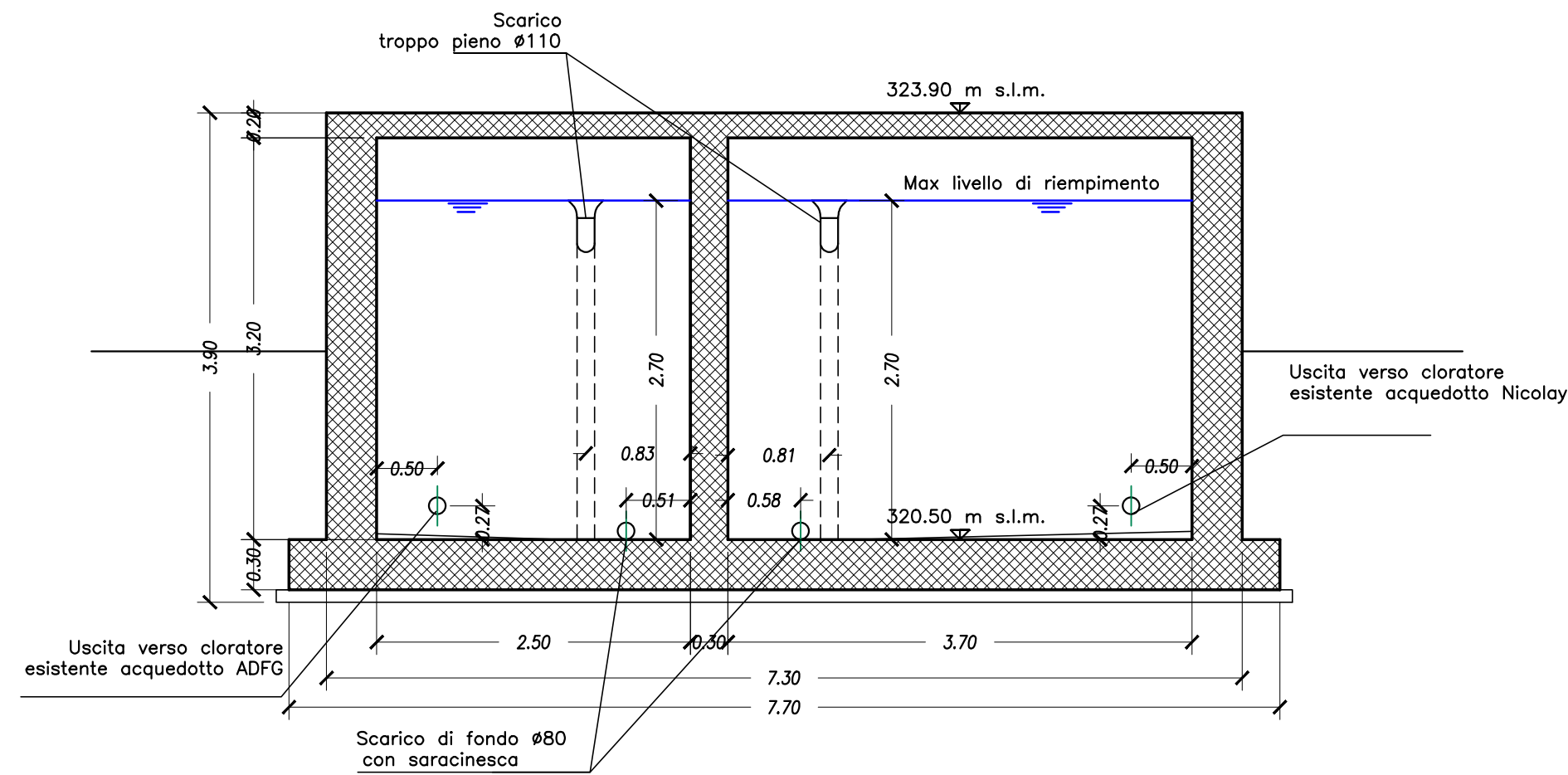


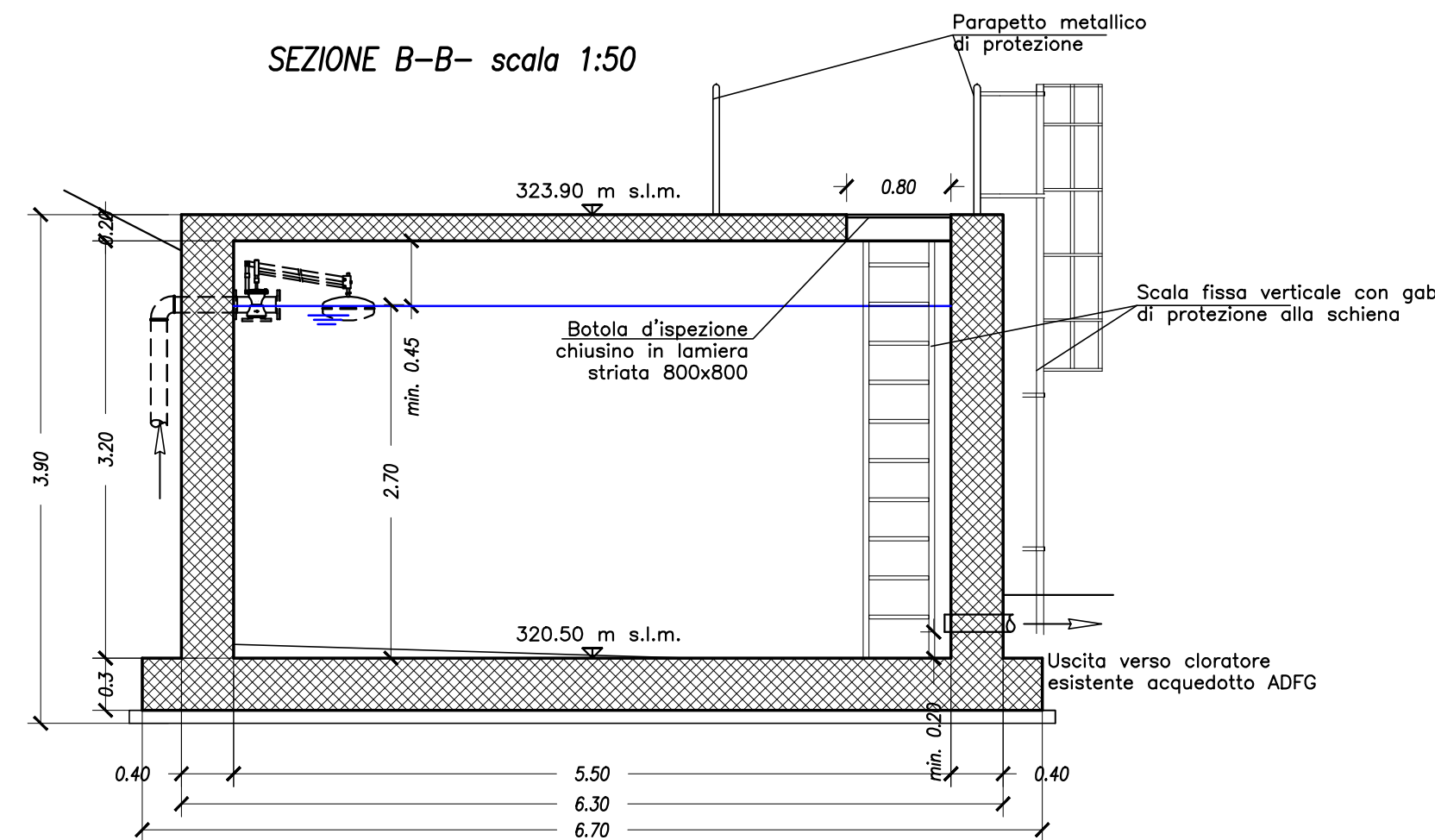
SERBATOIO NICOLAY – ADFG  
PARTICOLARI COSTRUTTIVI OPERE IDRAULICHE  
PIANTA – scala 1:50



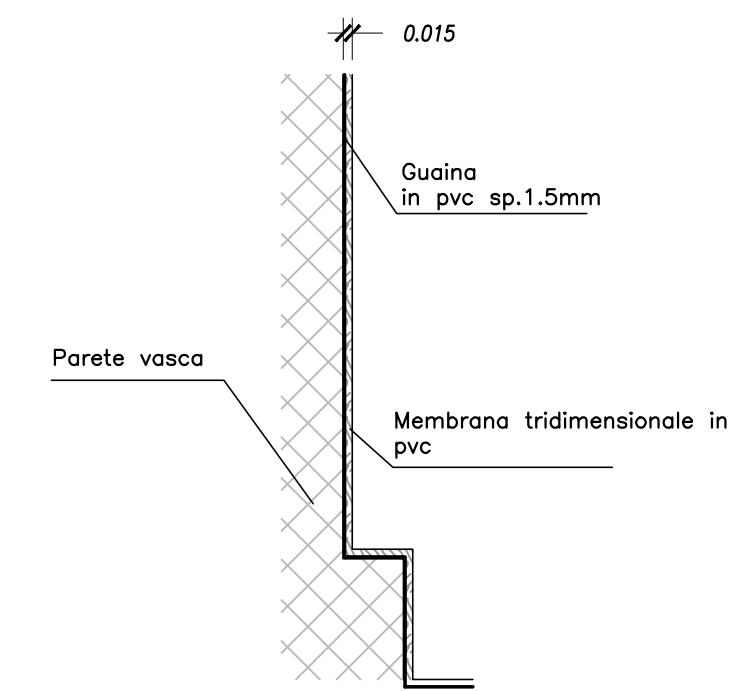
SEZIONE A-A – scala 1:50



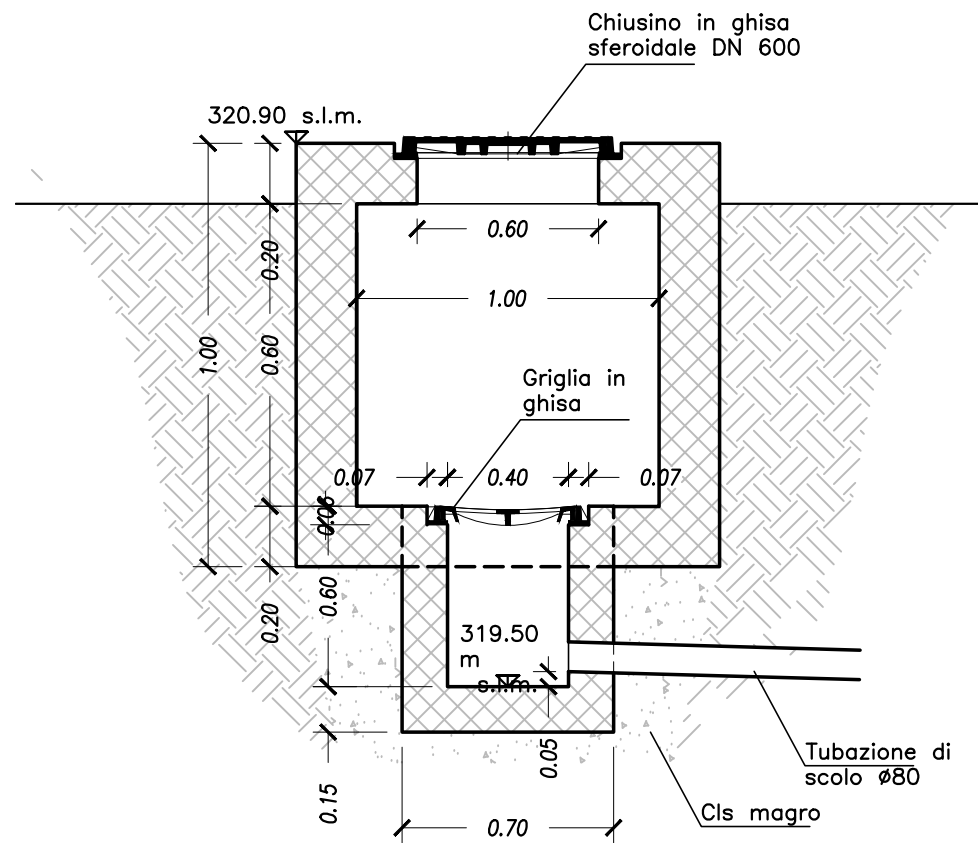
SEZIONE B-B – scala 1:50



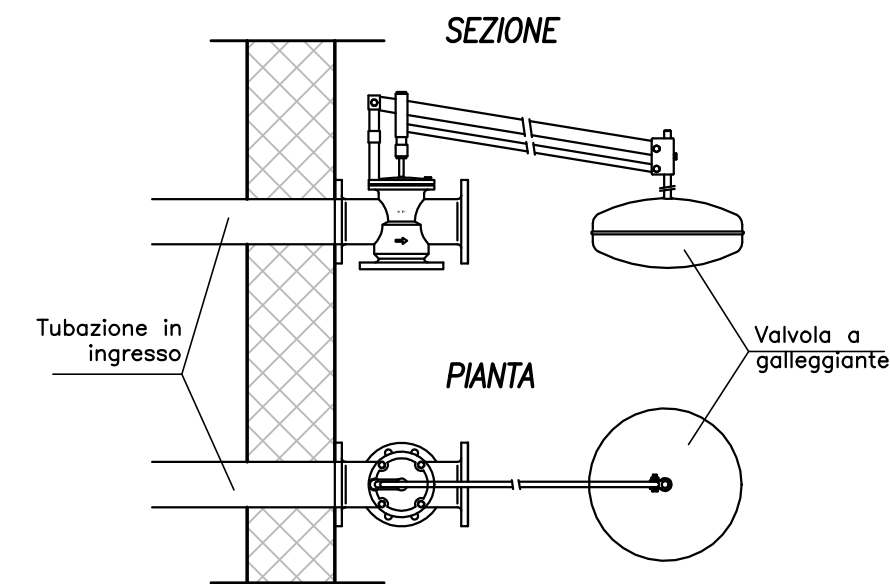
PARTICOLARE B – scala 1:25  
Impermeabilizzazione pareti contro terra con guaina in pvc sp.1.5mm e membrana tridimensionale in pvc



PARTICOLARE POZZETTO DI SCARICO  
scala 1:25



PARTICOLARI VALVOLA A GALLEGGIANTE  
scala 1:20



PARTICOLARE A – scala 1:25  
Chiusino in lamiera striata e finitura e impermeabilizzazione soletta

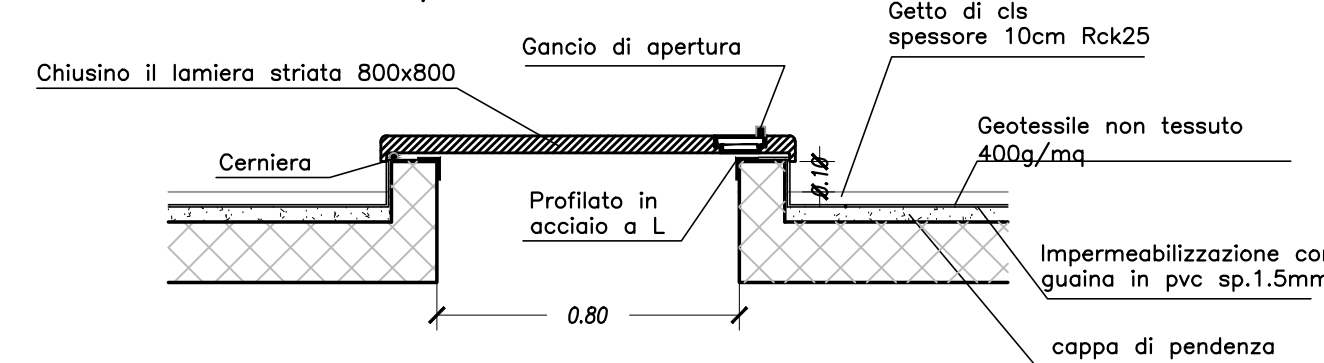


TABELLA MATERIALI	
Locale comandi e vasca pozzo	
Struttura	Cis con Rck 40 C32/40
Struttura	Acciaio B450C
Struttura	Impermeabilizzazione pareti contro terra con guaina in PVC e membrana tridimensionale in PVC
Carpenterie	Scale fisse in acciaio inox AISI 304 con gabbia di protezione
Chiusini	Parapetto con profilati tubolari e fermapiEDE in acciaio inox AISI 304
Chiusini	Chiusino in lamiera striata 800x800 mm
Chiusini	Chiusini in ghisa sferoidale circolari, luce netta Ø600 - 500
Soletta access.	Finitura e impermeabilizzazione con cappa cementizia, guaina in PVC, geotessile non tessuto e getto in cis Rck 250
Rivestimento	Rivestimento con pietra naturale 8x10x20
Tubazioni	
Entrata	Tubi in PEAD PN16 Ø110
Uscita	Tubi in PEAD PN16 Ø110
Scarico	in acciaio inox Ø100 (troppo pieno) Ø80 (di fondo)

COMMITTENTE:

ALTA Sorveglianza:

GENERAL CONTRACTOR:

INFRASTRUTTURE FERROVIARIE STRATEGICHE DEFINITE DALLA LEGGE OBIETTIVO N.443/01

TRATTA A.V./A.C. TERZO VALICO DEI GIOVI  
PROGETTO ESECUTIVO

ACQUEDOTTO ALTERNATIVO TERRITORIO DI LIVELLATO  
Serbatoi di accumulo Nicolay e ADFG

Particolari costruttivi

GENERAL CONTRACTOR Consorzio <b>Cociv</b> Ing. P.P. Marcheselli	DIRETTORE LAVORI	SCALA: varie						
COMMESSA <b>IG51</b>	LOTTO <b>02</b>	FASE <b>E</b>	ENTE <b>CV</b>	TIPO DOC. <b>BZ</b>	OPERA/DISCIPLINA <b>OV3101</b>	PROGR. <b>005</b>	REV. <b>A</b>	
PROGETTAZIONE								
Rev.	Descrizione emissione	Redatto	Data	Verificato	Data	Progettista Integratore	Data	IL PROGETTISTA
A00	Prima emissione	D. Piccinino	18/09/2013	L. Martina	20/09/2013	A. Palomba	25/09/2013	
n. Elab.								Nome File: IG51-02-E-CV-BZ-OV31-01-005-A00 CUP: F81H9200000008

Scala di plot: 1: 0.1