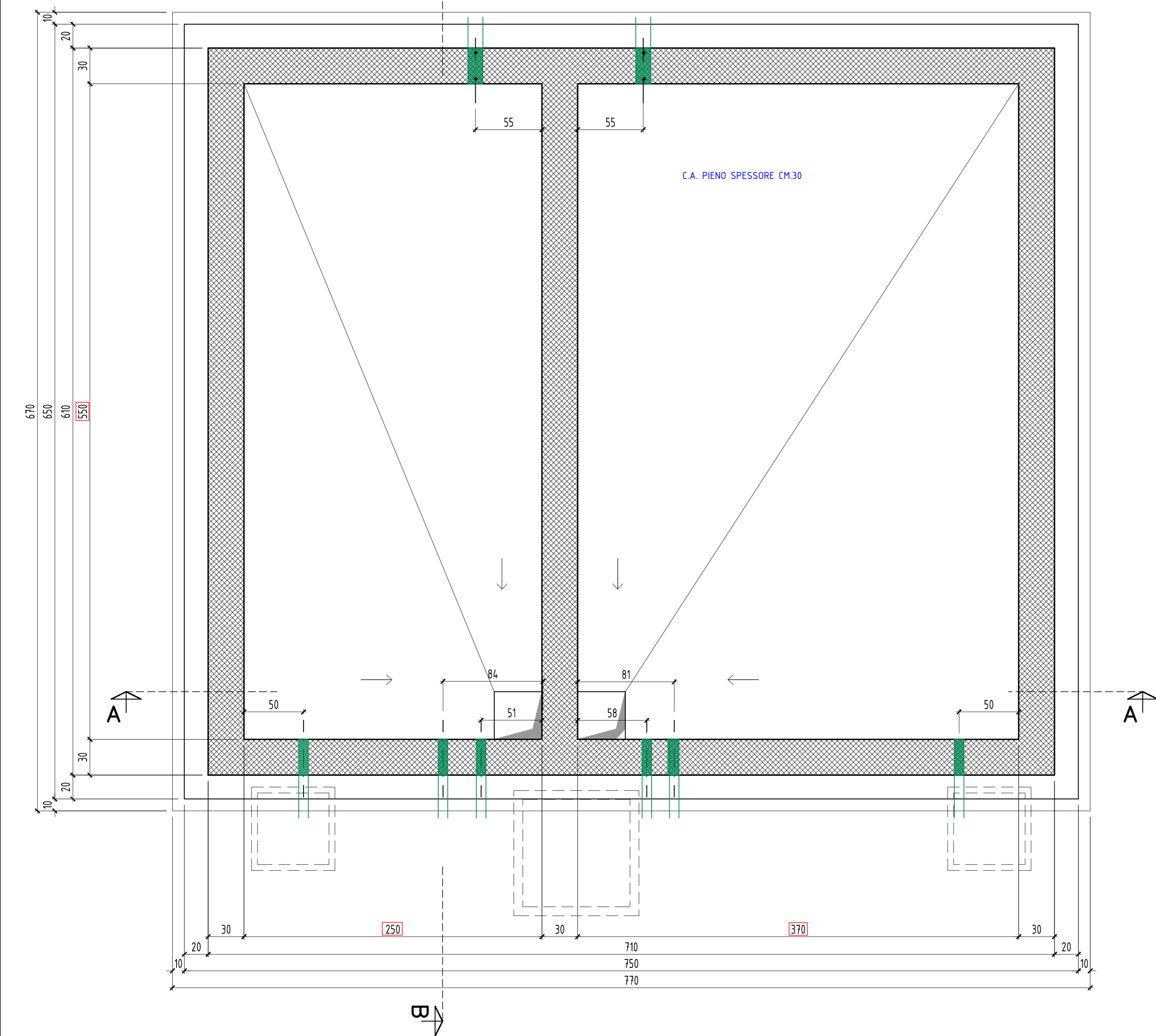
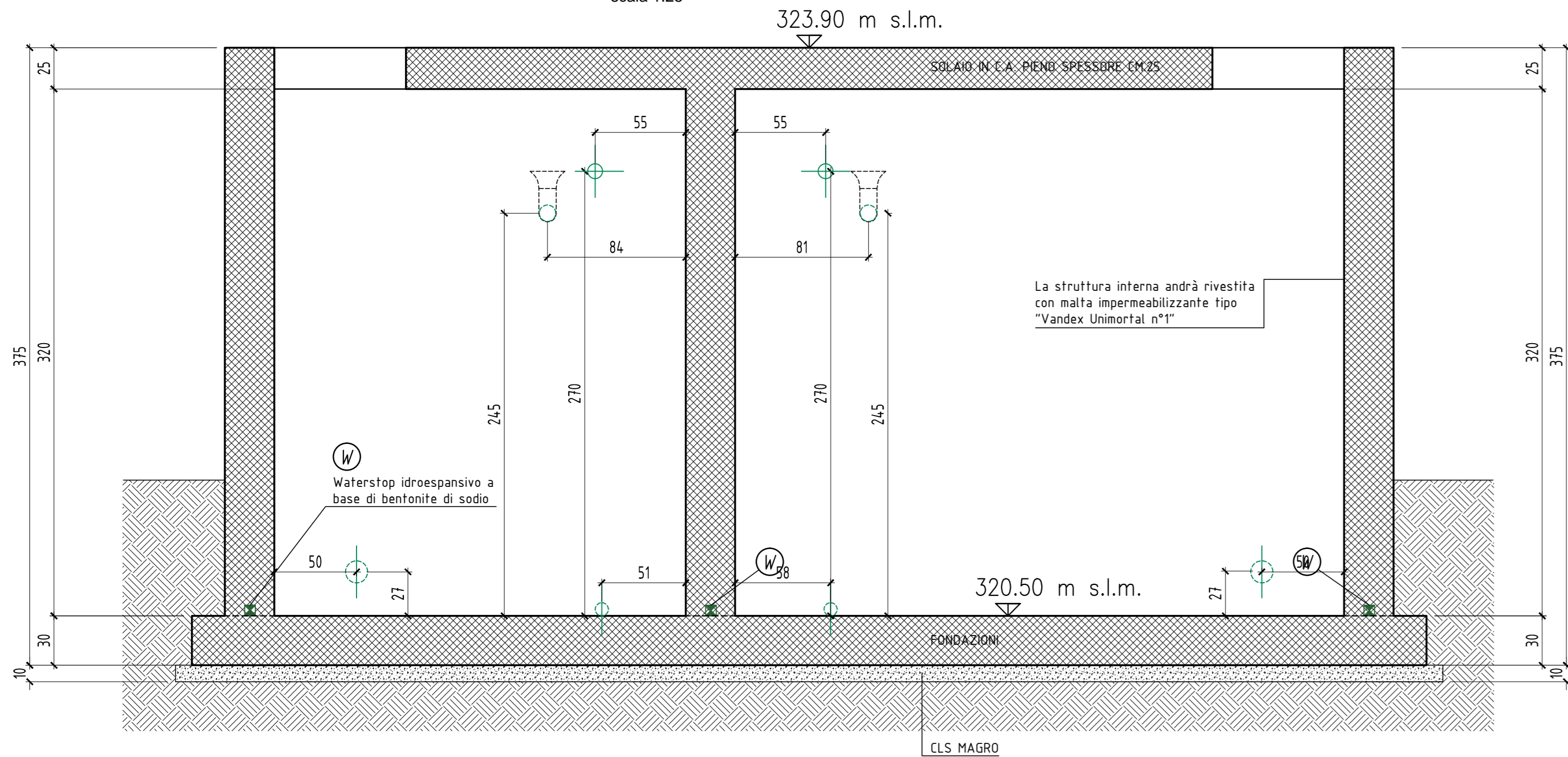


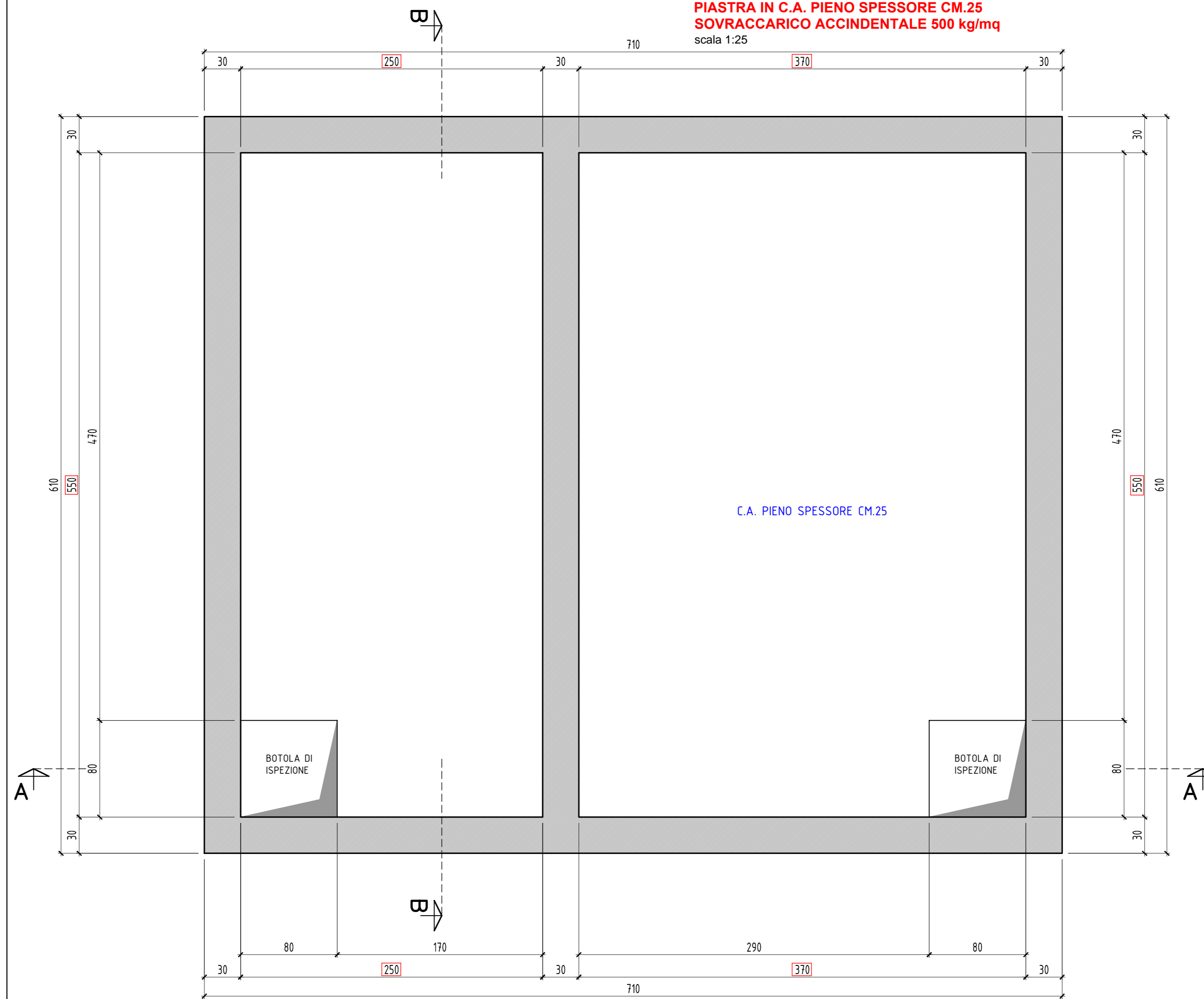
FONDAZIONI - CARPENTERIE
PLATEA IN C.A. PIENO SPESSORE CM.30
 scala 1:25



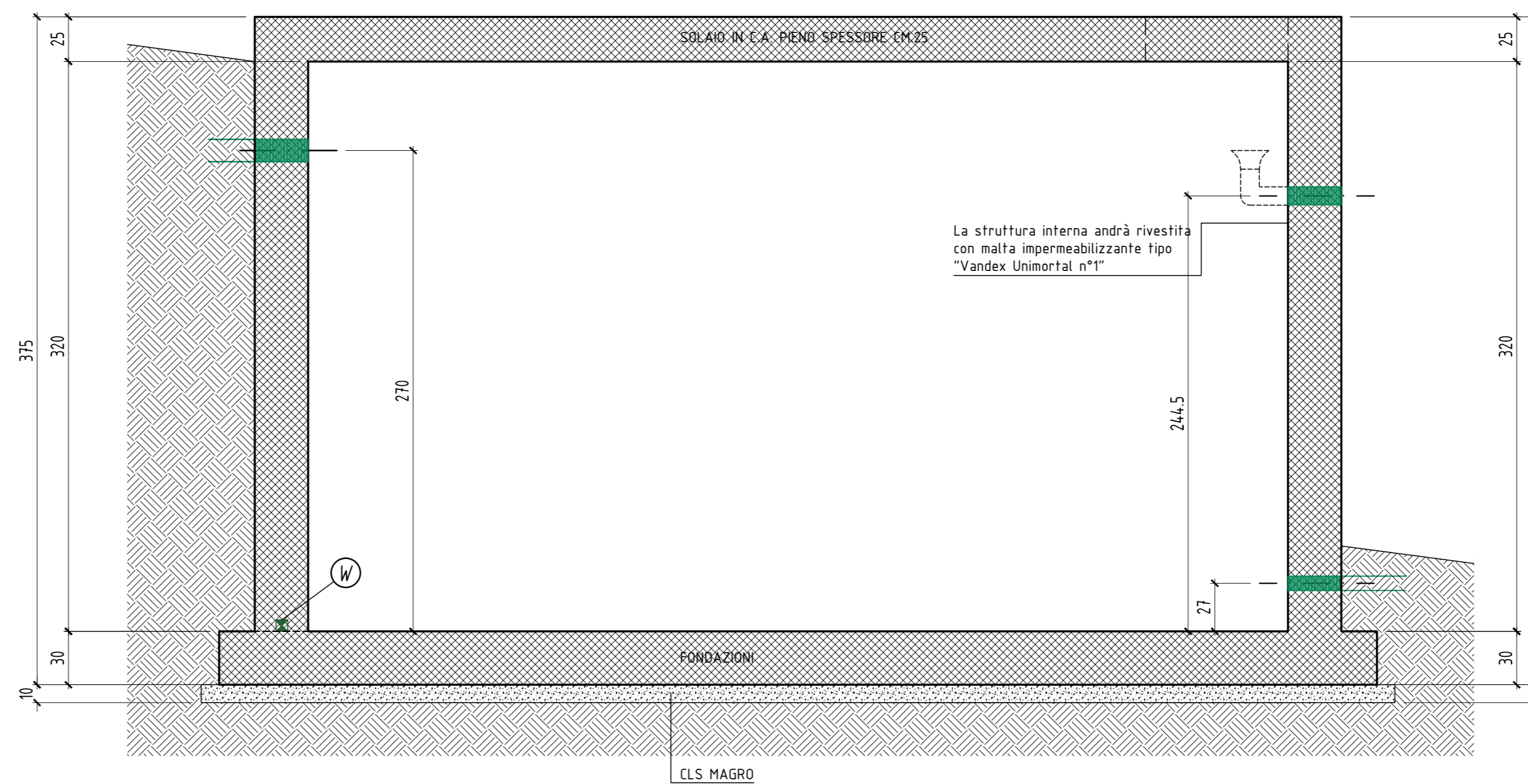
SEZIONE A-A - CARPENTERIE
 scala 1:25



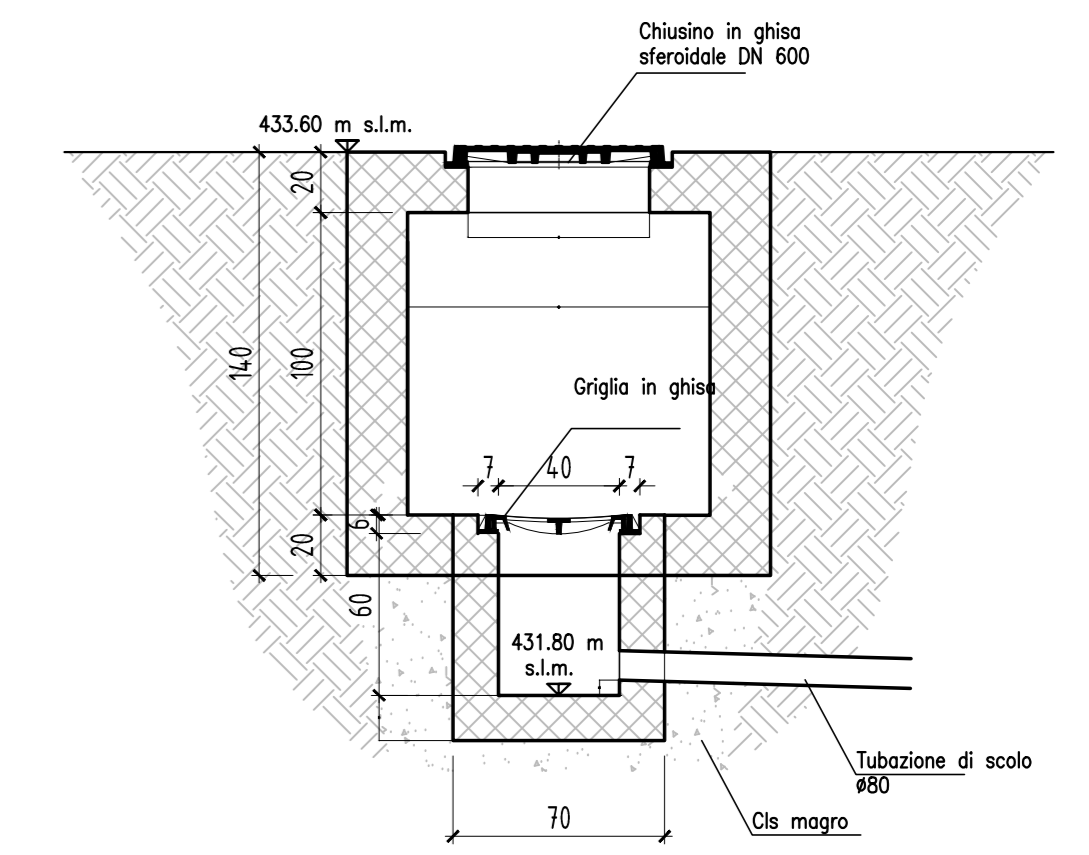
SOLAIO - CARPENTERIE
PIASTRA IN C.A. PIENO SPESSORE CM.25
SOVRACCARICO ACCIDENTALE 500 kg/mq
 scala 1:25



SEZIONE B-B - CARPENTERIE
 scala 1:25



PARTICOLARE POZZETTO DI SCARICO
 scala 1:25



N.B. I tronchetti di tubazioni che attraversano le pareti in c.a. sono da posare prima della gettata del cls

MATERIALI						
CALCESTRUZZO (UNI EN 206-1)	Classe di resistenza (f _{ck} N/mm ²)	Max dimensione nominale degli aggregati (mm)	Classe di esposizione ambientale	Classe di consistenza	Classe di resistenza all'usura (R)	Coeficiente
■ SOTTOFONDAZIONI	Rck15 - C12/15	20	X0	S3		
■ FONDAZIONI	Rck40 - C32/40	20	XC4	S4		40
■ MURI CONTOTERRA	Rck40 - C32/40	20	XC4	S4		40
■ TRAVI SOLAI E PILASTRI	Rck40 - C32/40	20	XC4	S4		40
ACCIAIO						
■ ACCIAIO PER BARRE DI ARMATURA - B450C						
■ ACCIAIO PER CARPENTERIA (UNI EN 10025-2) - S275						

COMMITTENTE:



ALTA Sorveglianza:



GENERAL CONTRACTOR:



INFRASTRUTTURE FERROVIARIE STRATEGICHE DEFINITE DALLA LEGGE OBIETTIVO N.443/01

TRATTA A.V./A.C. TERZO VALICO DEI GIOVI
 PROGETTO ESECUTIVO

ACQUEDOTTO ALTERNATIVO TERRITORIO DI LIVELLATO

Serbatoi di accumulo Nicolay e ADFG
 Carpenteria opere in c.a.

GENERAL CONTRACTOR Consorzio Cociv Ing. P. Marcheselli		DIRETTORE LAVORI		SCALA: varie
COMMESSA 1 G 5 1	LOTTO 0 2	FASE E	ENTE C V	TIPO DOC B Z
OPERA/DISCIPLINA 0 V 3 1 0 1		PROGR. 0 0 6	REV. A	

Rev.	Descrizione emissione	Redatto	Data	Verificato	Data	Progettista	Data	IL PROGETTISTA
A00	Prima emissione	D. Piccinno	18/09/2013	L. Martina	20/09/2013	A. Palomba	25/09/2013	