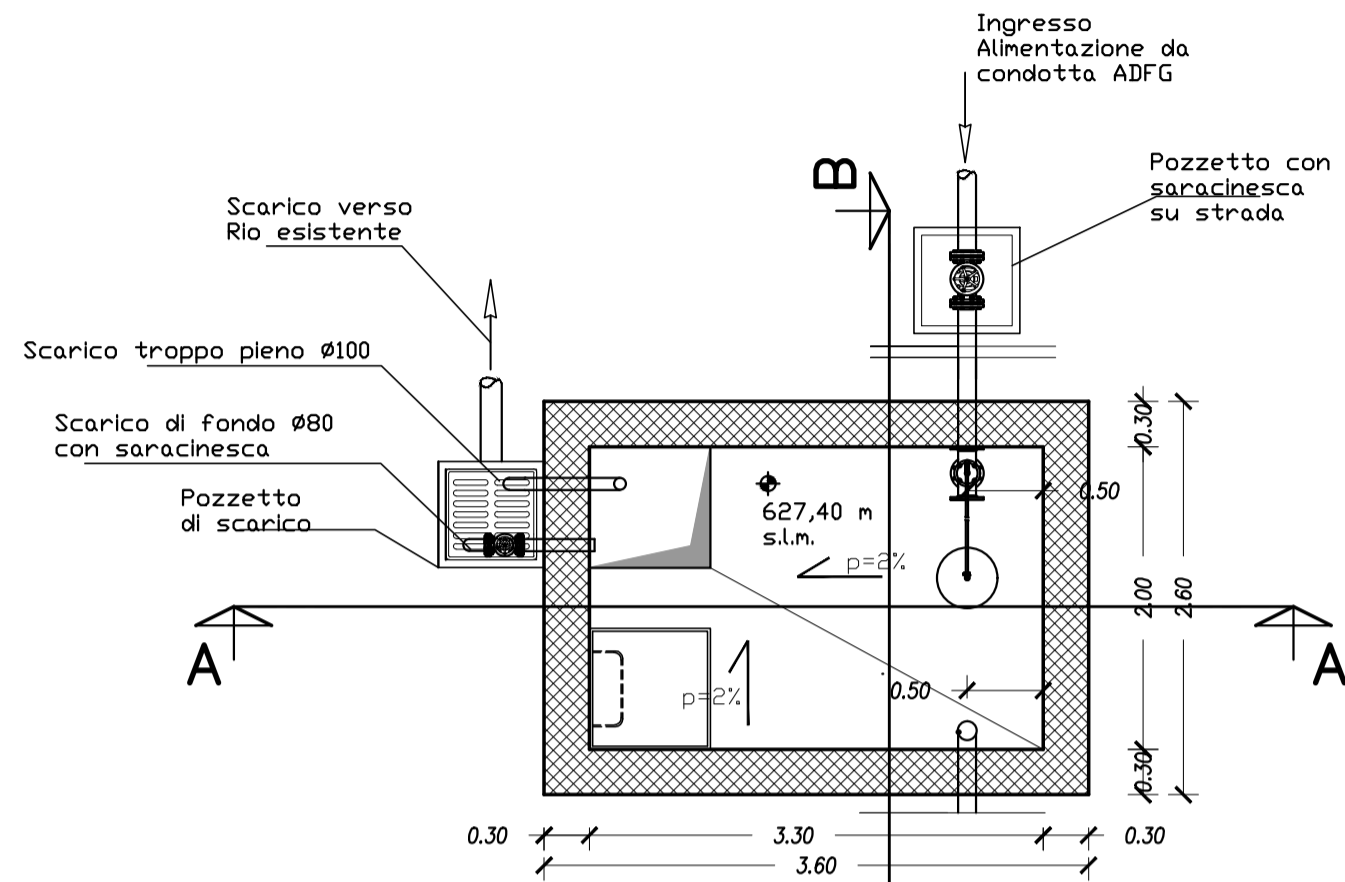
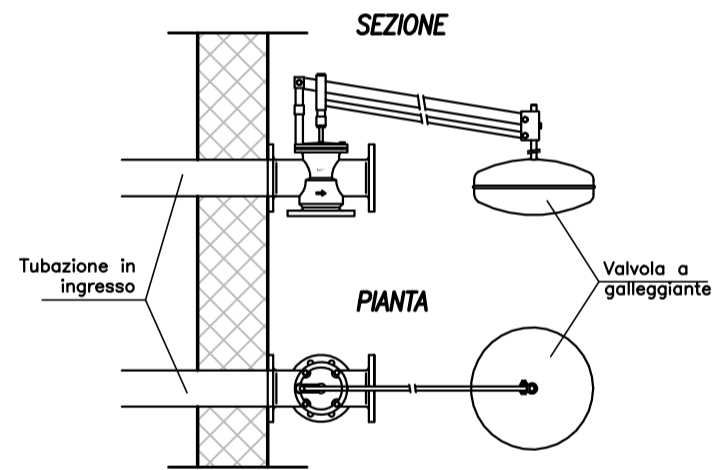


SERBATOIO DI COMPENSO ADFG

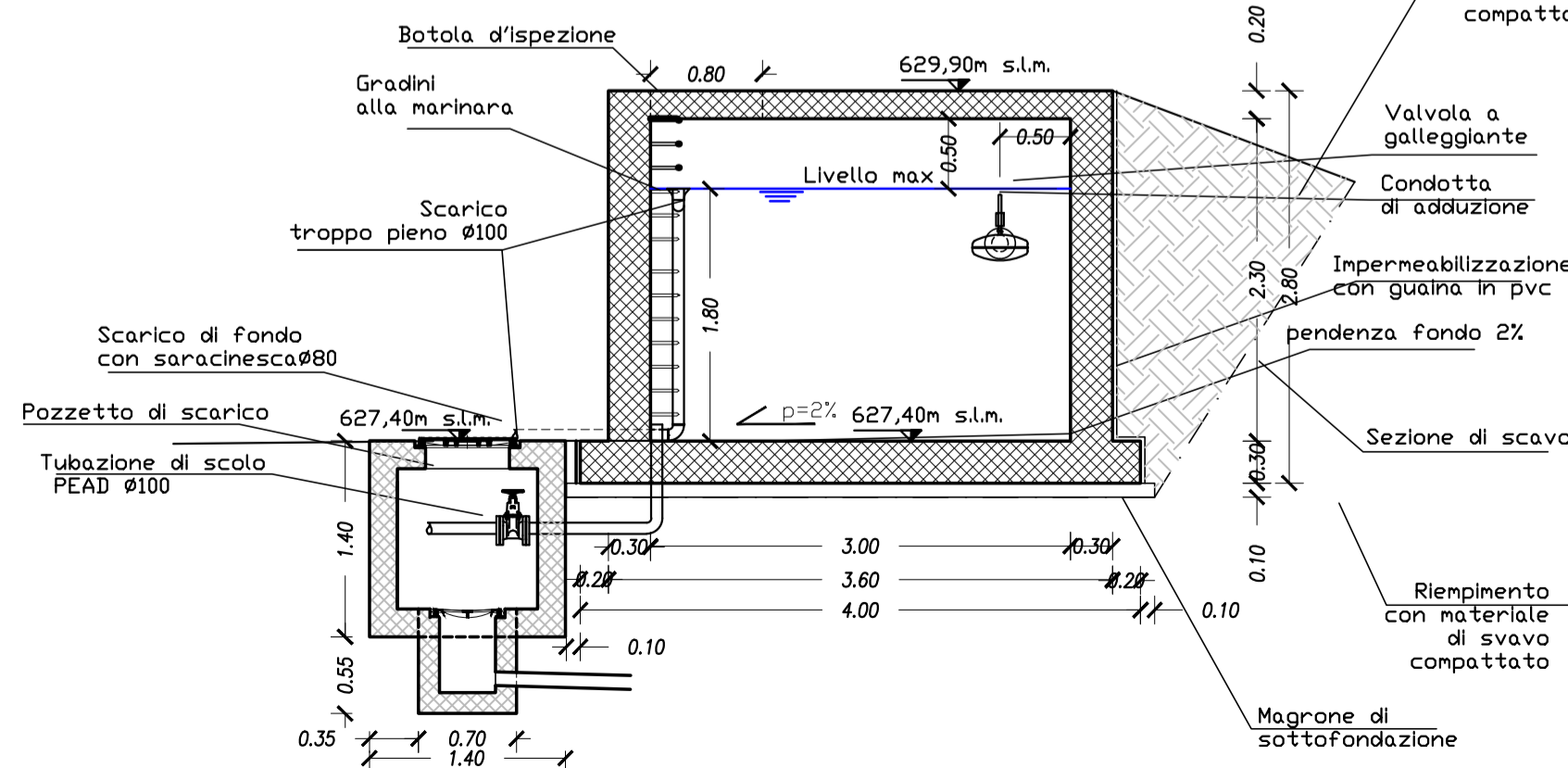
PIANTA - scala 1:50



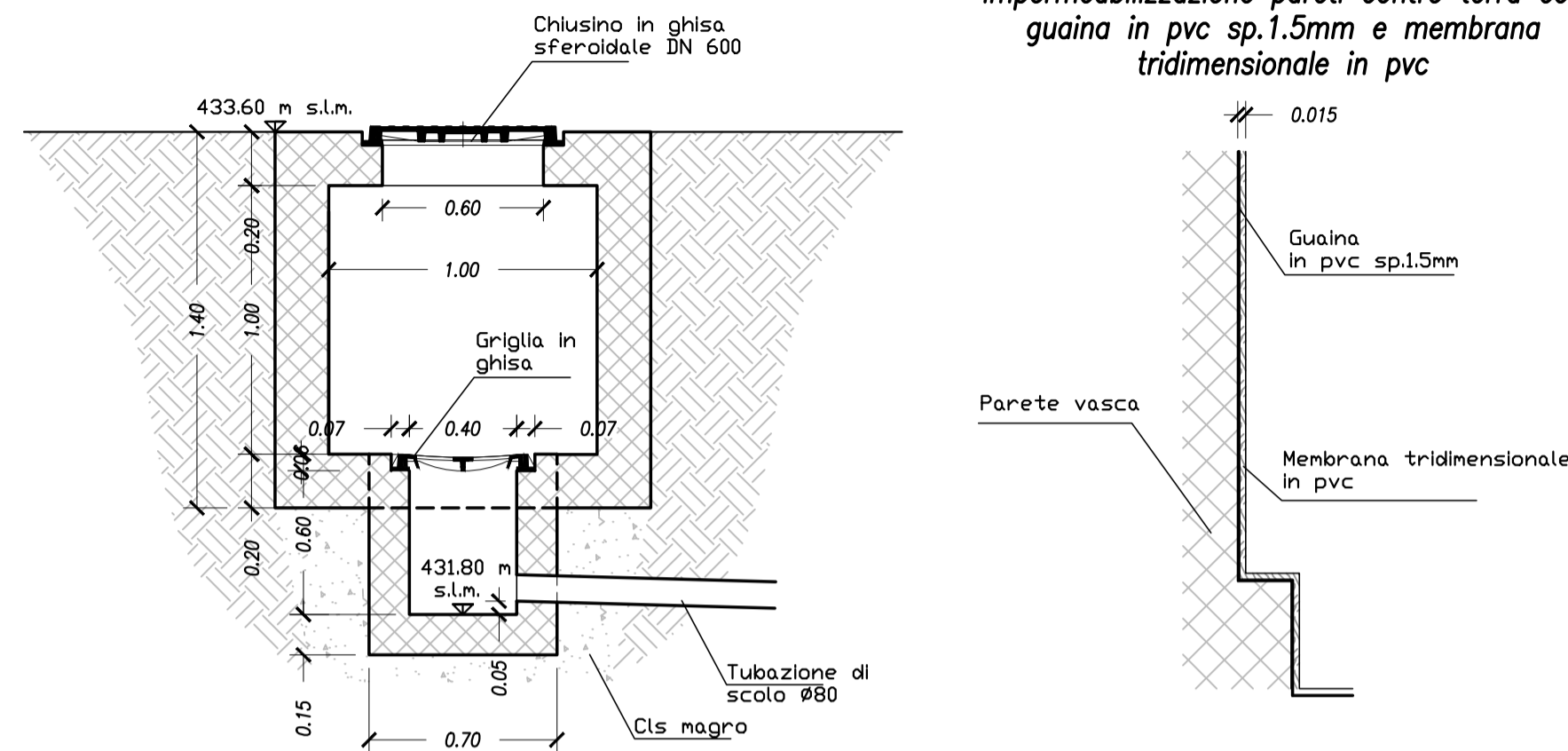
PARTICOLARI VALVOLA A GALLEGGIANTE scala 1:20



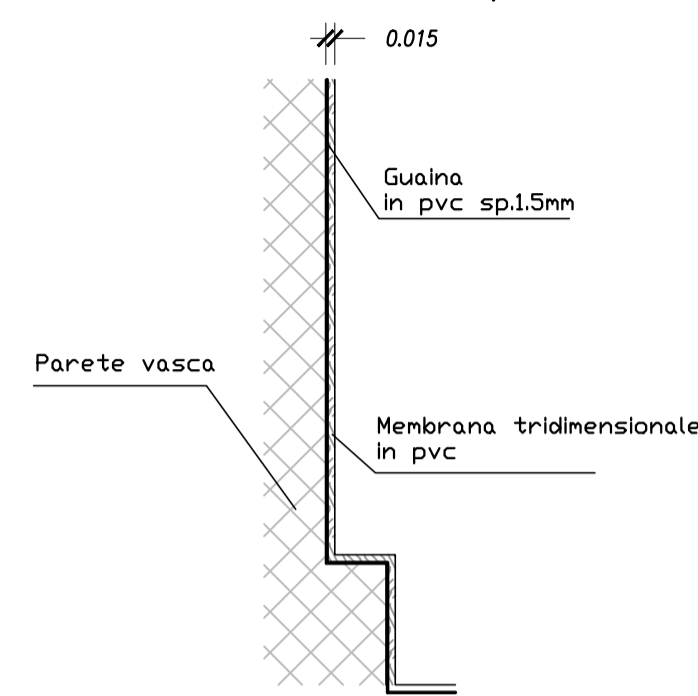
SEZIONE A-A- scala 1:50



PARTICOLARE POZZETTO DI SCARICO scala 1:25



PARTICOLARE B - scala 1:25 Impermeabilizzazione pareti contro terra con guaina in pvc sp.1.5mm e membrana tridimensionale in pvc



SEZIONE B-B- scala 1:50

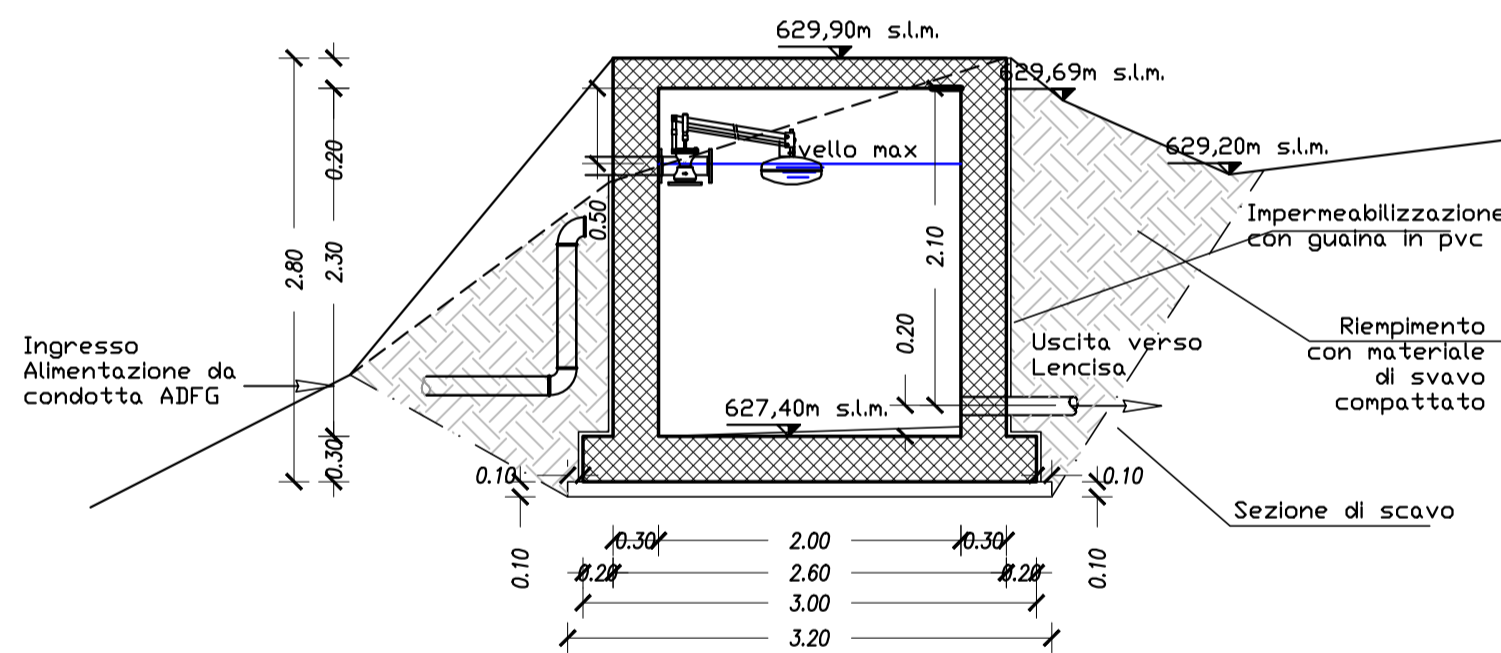
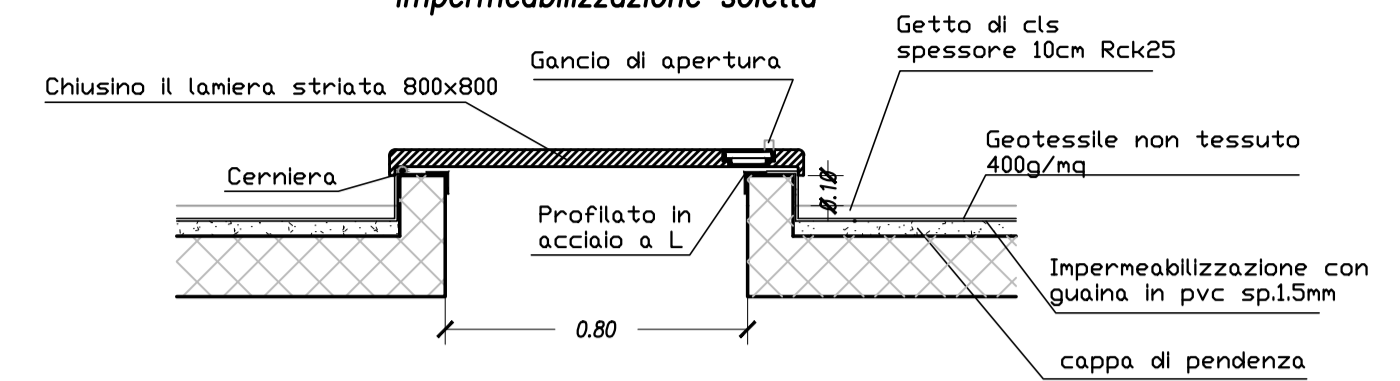


TABELLA MATERIALI

Locale comandi e vasche	
Struttura	Clis con Rck 40 C32/40
Struttura	Acciaio B450C
Copertura	impermeabilizzazione con guaina in PVC con trattamento raggi UV
Strutture interne	Scale fisse in acciaio inox
Chiusino	Chiusino in lamiera striata 80x80
Rivestimento	Rivestimento con pietra naturale 8x10x20
Tubazioni	
Alimentazione	Tubi in ghisa Ø100
Mandata	Tubi in ghisa Ø100
Apparecchiature idrauliche	
Galleggiante	n° 1 Valvola a galleggiante
Collettore mand.	in acciaio inox Aisi 304 Ø100
Saracinesche	n° 3 a corpo ovoidale Ø80 PN 25

PARTICOLARE A - scala 1:25 Chiusino in lamiera striata e finitura e impermeabilizzazione soletta



COMMITTENTE:



ALTA SORVEGLIANZA:



GENERAL CONTRACTOR:



INFRASTRUTTURE FERROVIARIE STRATEGICHE DEFINITE DALLA LEGGE OBIETTIVO N.443/01

TRATTA A.V./A.C. TERZO VALICO DEI GIOVI PROGETTO ESECUTIVO

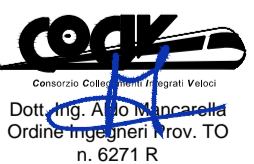
ACQUEDOTTO ALTERNATIVO TERRITORIO DI LIVELLATO Serbatoio di compenso ADFG

Particolari costruttivi

GENERAL CONTRACTOR	DIRETTORE LAVORI	SCALA:
Consorzio Cociv Ing. P.P. Marcheselli		varie

COMMESSA	LOTTO	FASE	ENTE	TIPO DOC.	OPERA/DISCIPLINA	PROGR.	REV.
IG51	02	E	CV	BZ	OV3101	008	A

PROGETTAZIONE							
Rev.	Descrizione emissione	Redatto	Data	Verificato	Data	Progettista Integratore	Data
A00	Prima emissione	D. Piccinino	18/09/2013	L. Martina	20/09/2013	A. Palomba	25/09/2013



Dott. Ing. Aldo Marcheselli
Ordine Ingegneri Prov. TO n. 6271 R

n. Elab.

Nome File: IG51-02-E-CV-BZ-OV31-01-008-A00

CUP: F81H9200000008