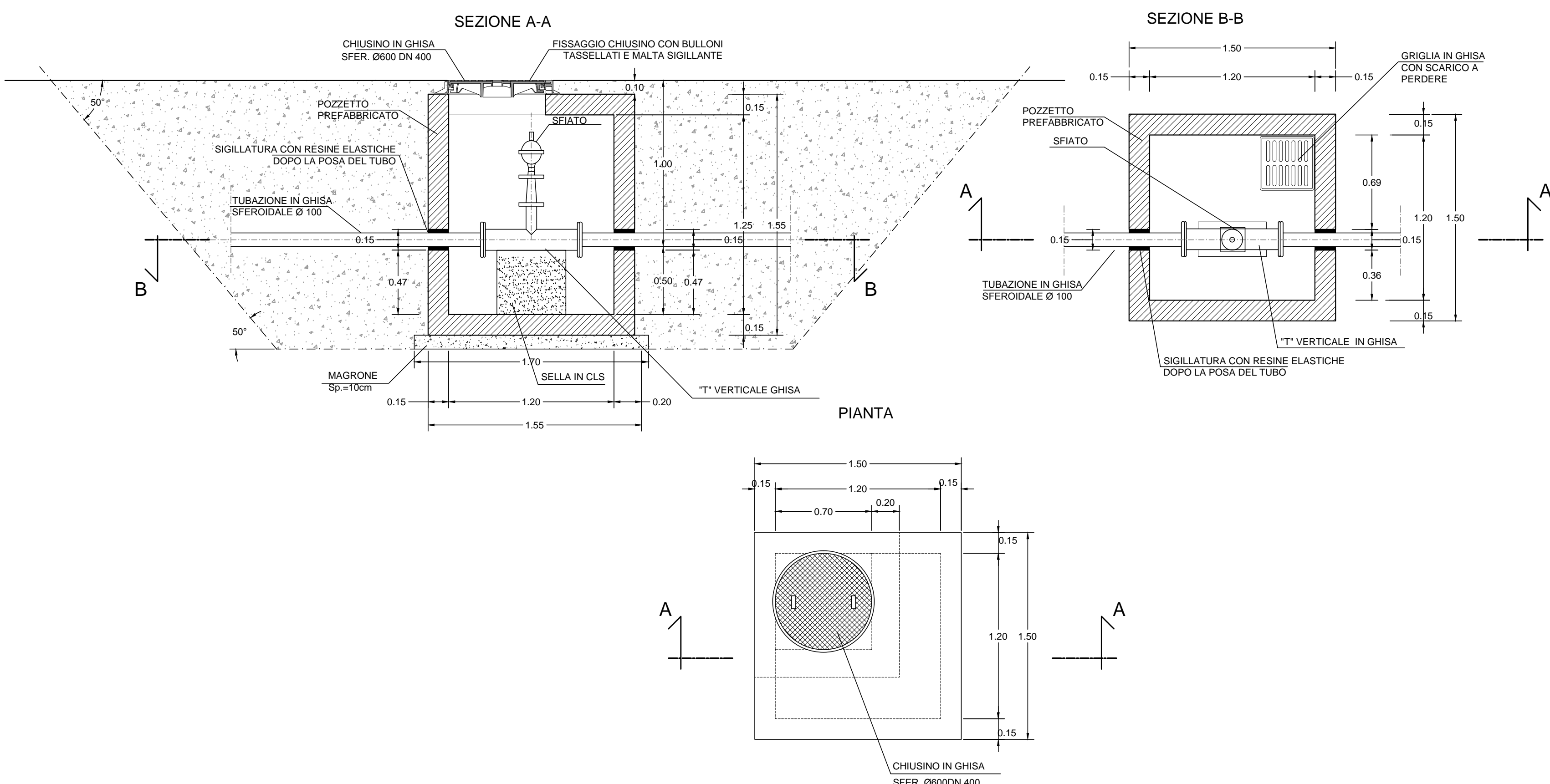
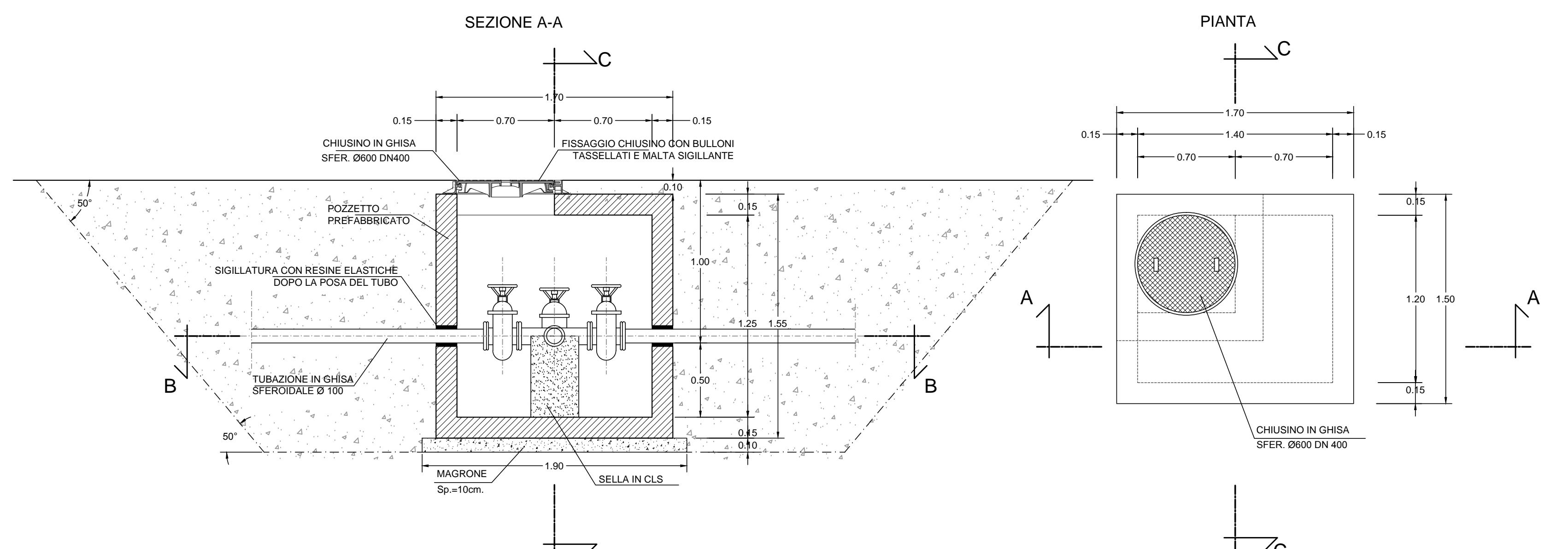


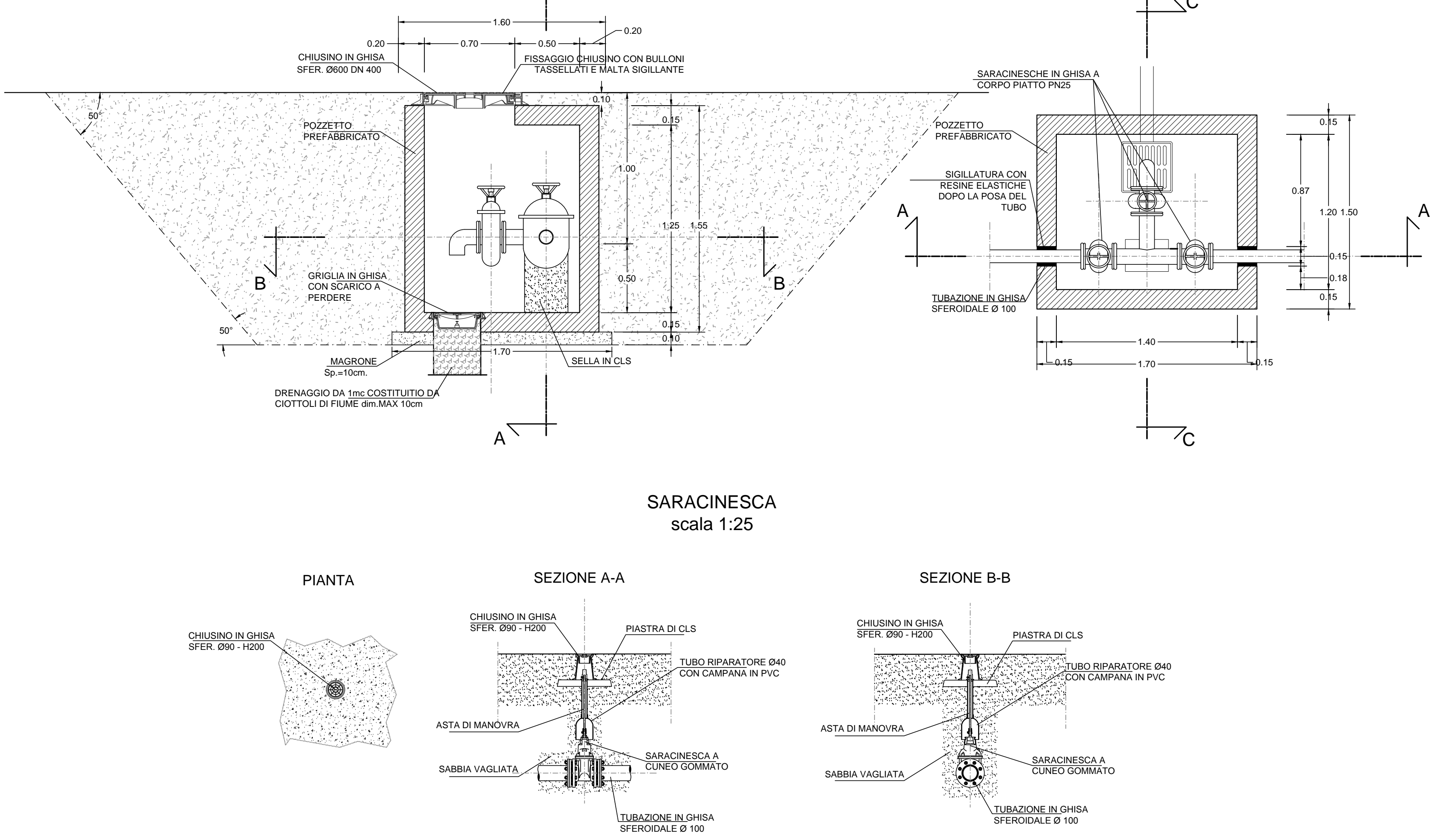
POZZETTO DI SFIATO PER ACQUEDOTTO
scala 1:25



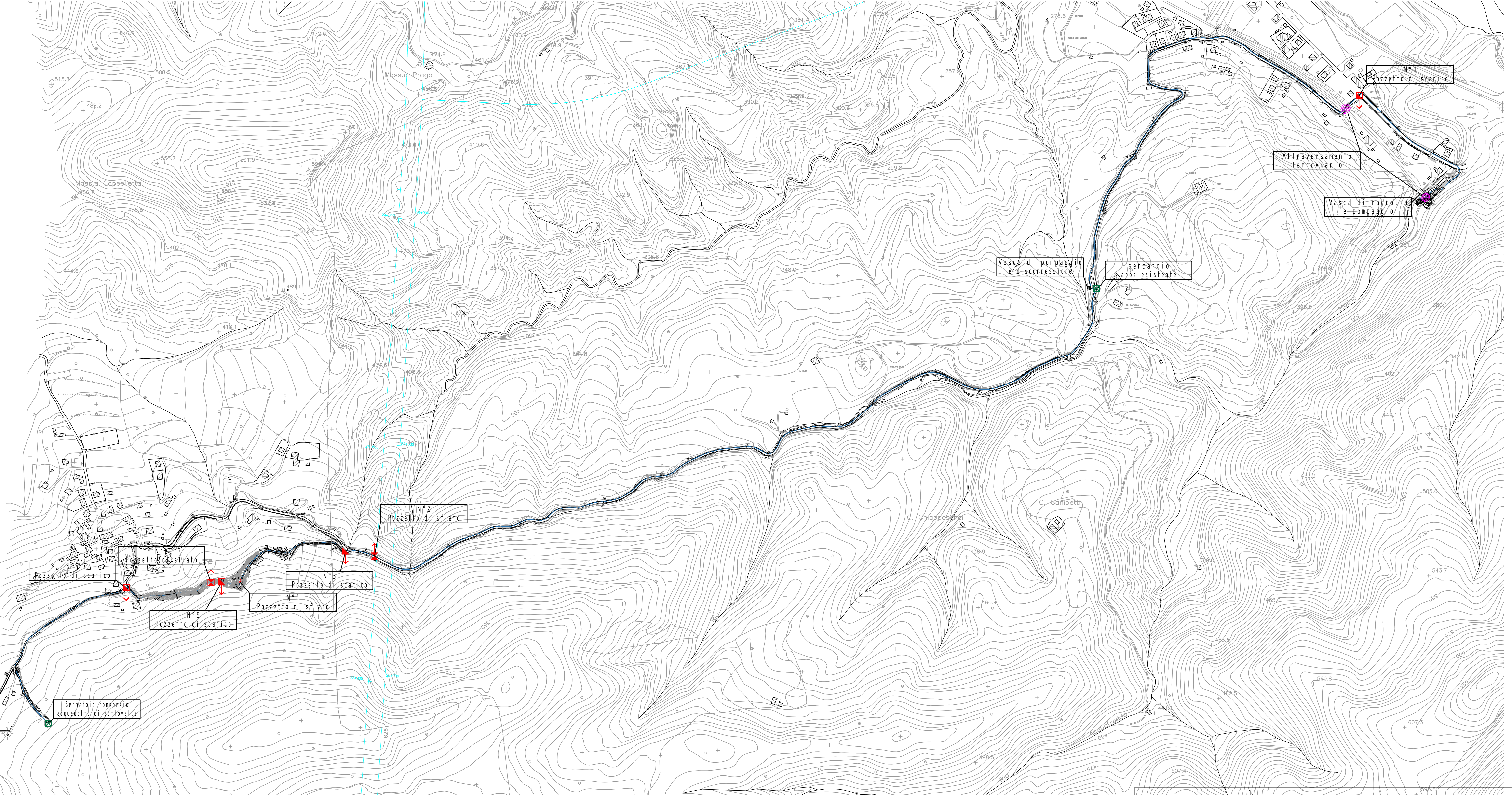
POZZETTO DI SCARICO PER ACQUEDOTTO
scala 1:25



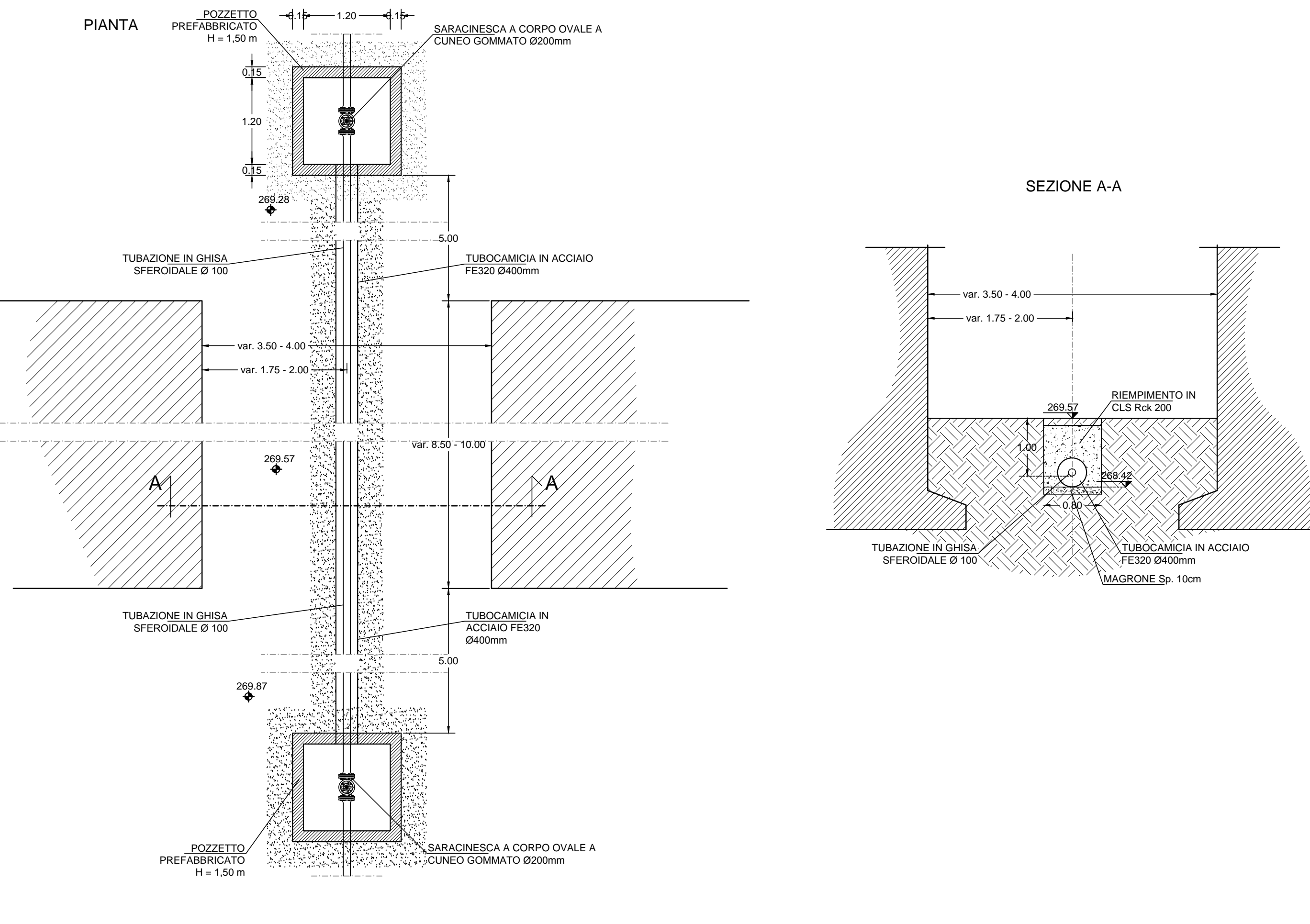
SARACINESCA
scala 1:25



STRALCIO PLANIMETRICO
CON UBICAZIONE POZZETTI
scala 1:4000



ATTRaversamento FERROVIARIO
ACQUEDOTTO IN GHISA
scala 1:50



COORDINATE DI TRACCIAMENTO POZZETTI	
N° POZZETTI	COORDINATE
1	X = 54723.8314 Y = 174055.7707 Z = 265.52
2	X = 52801.2744 Y = 173063.5123 Z = 480.13
3	X = 52538.8616 Y = 173074.5545 Z = 479.07
4	X = 52311.8710 Y = 173007.7418 Z = 507.78
5	X = 52271.7785 Y = 173007.8572 Z = 503.71
6	X = 52248.7553 Y = 173006.3855 Z = 504.98
7	X = 52066.3051 Y = 172994.7978 Z = 477.44

TABELLA MATERIALI	
Pozzetti	Struttura prefabbricata in cls
Chiusino	Chiusino in ghisa sferoidale Ø600 DN400
Saracinesca	Saracinesca in ghisa
Tubazioni	Tubi in GHIS sferoidale Ø100
Asole	Asole per passaggio tubi Ø150 da sigillare con resine plastiche dopo la posa

COMMITTENTE: **RFI** RETE FERROVIARIA ITALIANA GRUPPO FERROVIE DELLO STATO ITALIANE

ALTA Sorveglianza: **ITALFERR** GRUPPO FERROVIE DELLO STATO ITALIANE

GENERAL CONTRACTOR: **COCLIV** Gruppo Costruzioni Integrati Valori

INFRASTRUTTURE FERROVIARIE STRATEGICHE DEFINITE DALLA LEGGE OBIETTIVO N.443/01
TRATTA A.V.A.C. TERZO VALICO DEI GIOVI
PROGETTO ESECUTIVO

ACQUEDOTTO ALTERNATIVO TERRITORIO DI SOTTOVALLE

Particolari costruttivi

GENERAL CONTRACTOR	DIRETTORE LAVORI	SCALA:
Comune Cociv Ing. P.P. Marchetti		vane

COMMESSA	LOTTO	FASE	ENTE	TIPO DOC.	OPERAZIONE	PROGR.	REV.
1651	02	E	CV	BZ	0V3201	001	B

Rev.	Descrizione emissione	Redatto	Data	Verificato	Data	Progettista	Data	IL PROGETTISTA
A00	Prima emissione	D. Piccinno	15/07/2013	L. Magina	15/07/2013	A. Patomba	15/07/2013	
B00	Revisione generale	D. Piccinno	18/09/2013	L. Magina	20/09/2013	A. Patomba	25/09/2013	

Nome File: 101102 CV162 0010 01 001 Rev. TO
CUP: F51H020000000