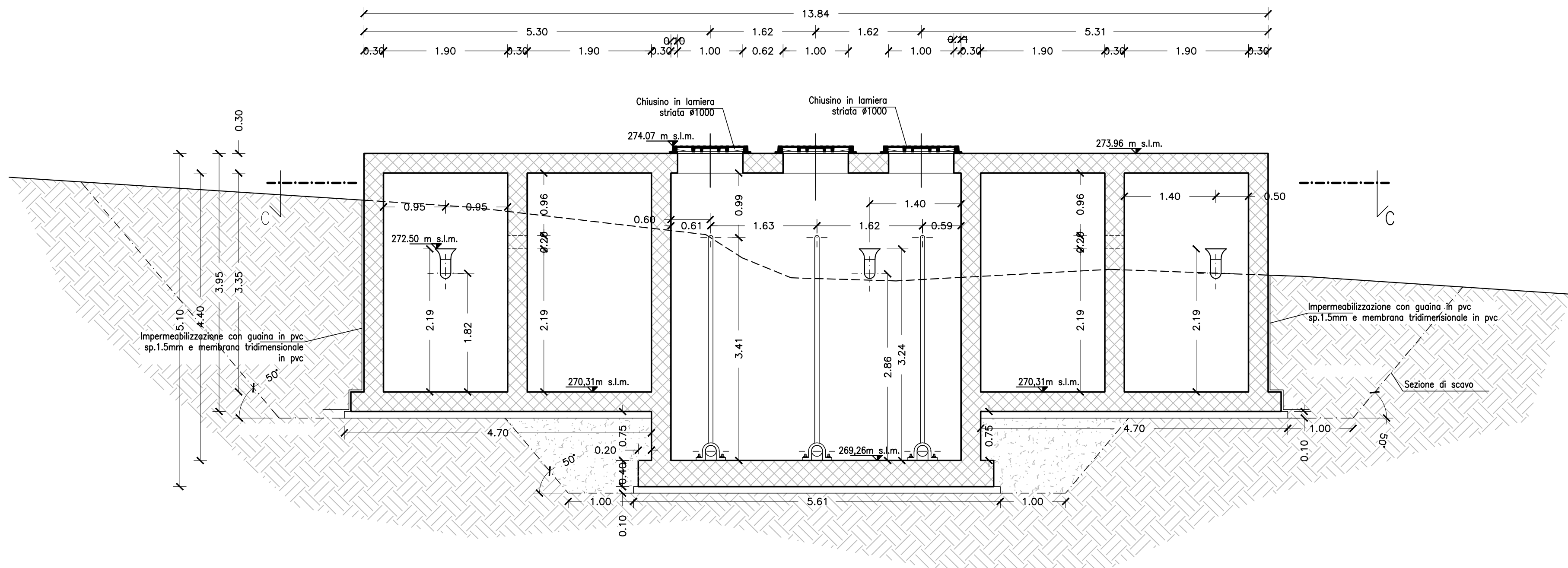
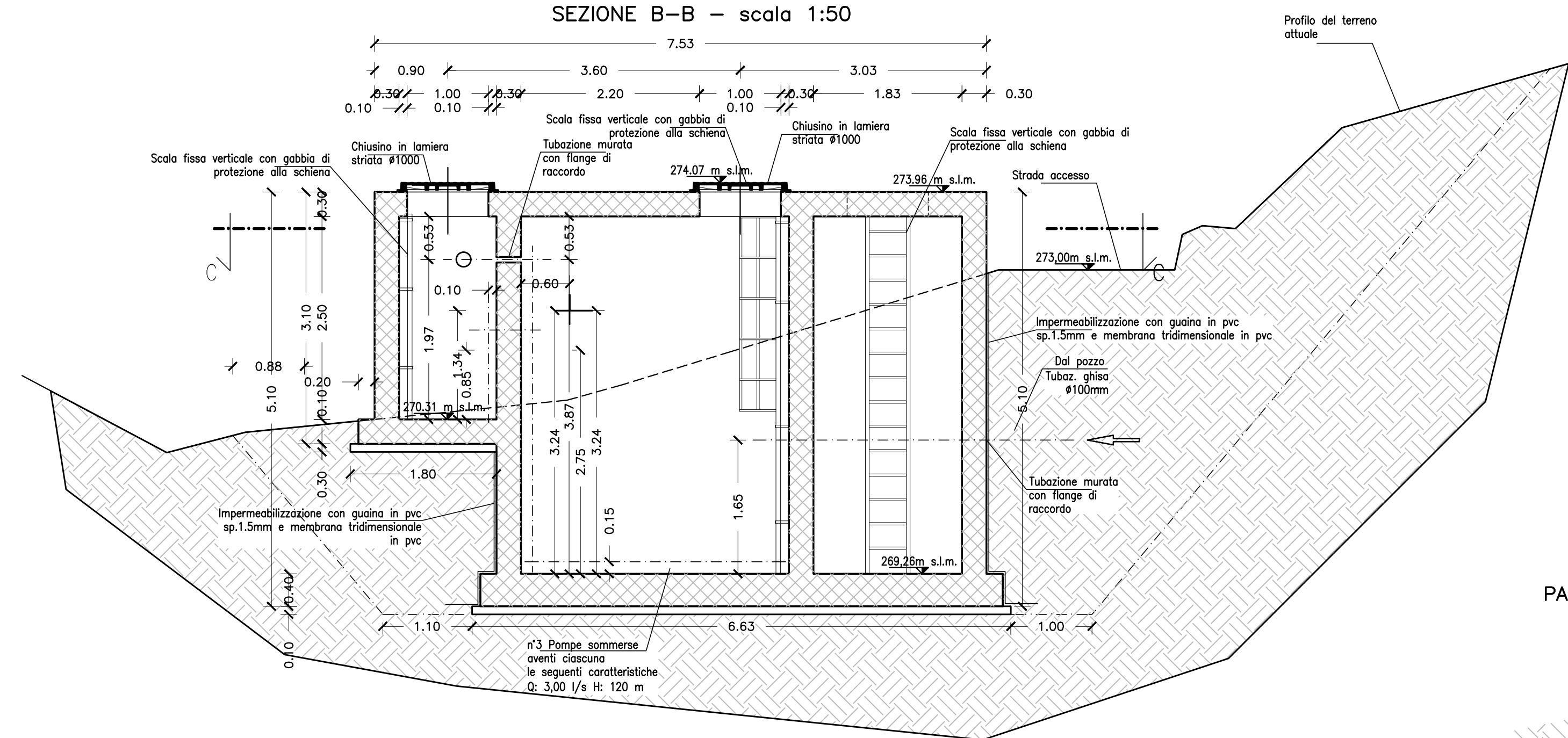


VASCHE DI ACCUMULO E POMPAGGIO PARTICOLARI
 COSTRUTTIVI E OPERE IDRAULICHE:
 N.B. Q.p.c. ±0.00 = 273.00 s.l.m.

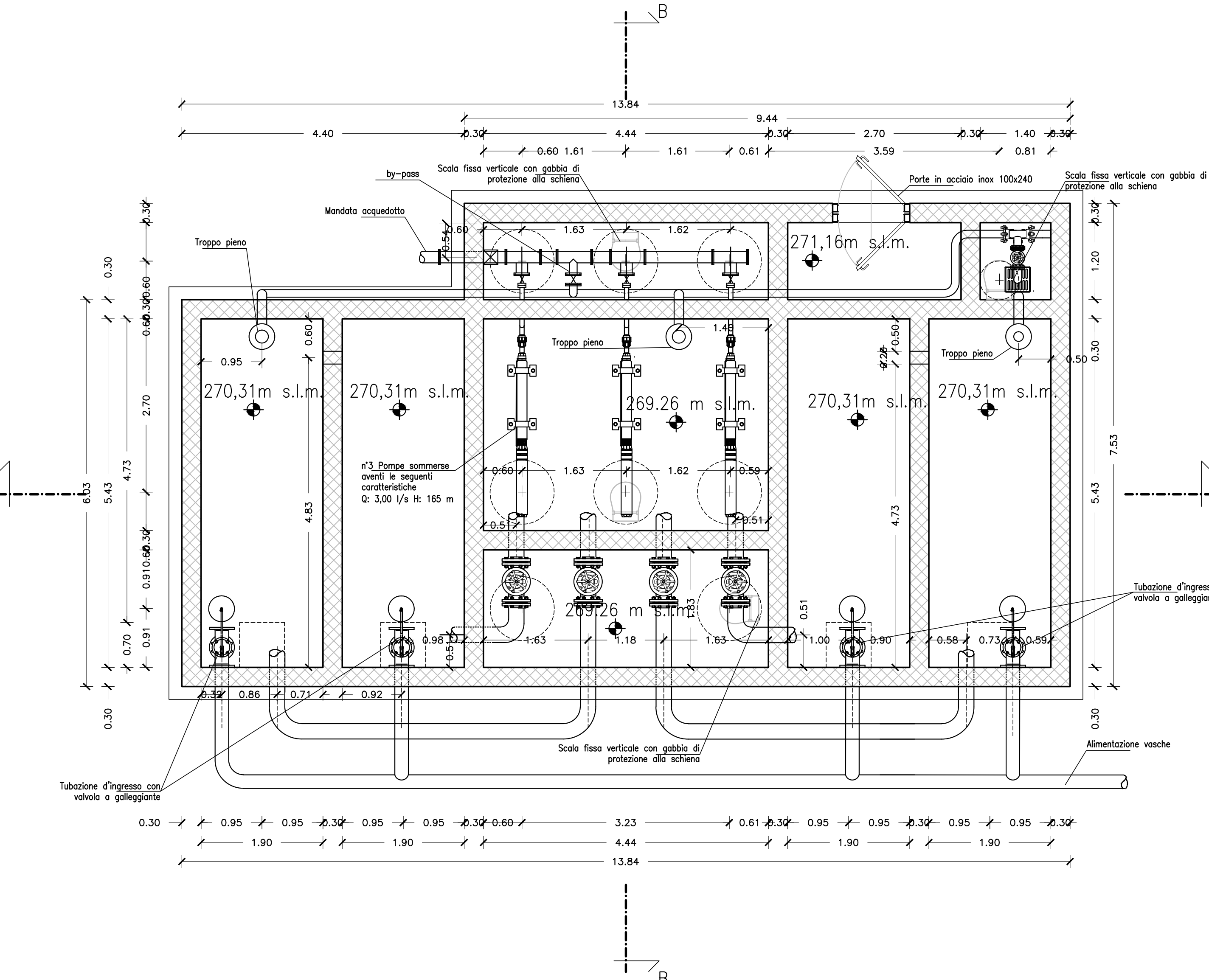
SEZIONE A-A - scala 1:50



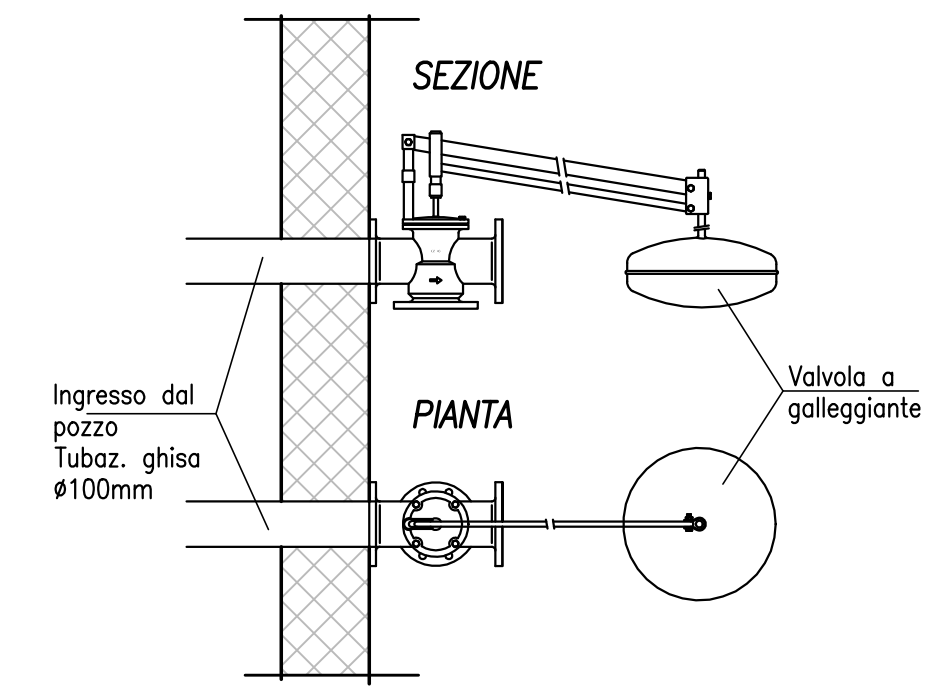
SEZIONE B-B - scala 1:50



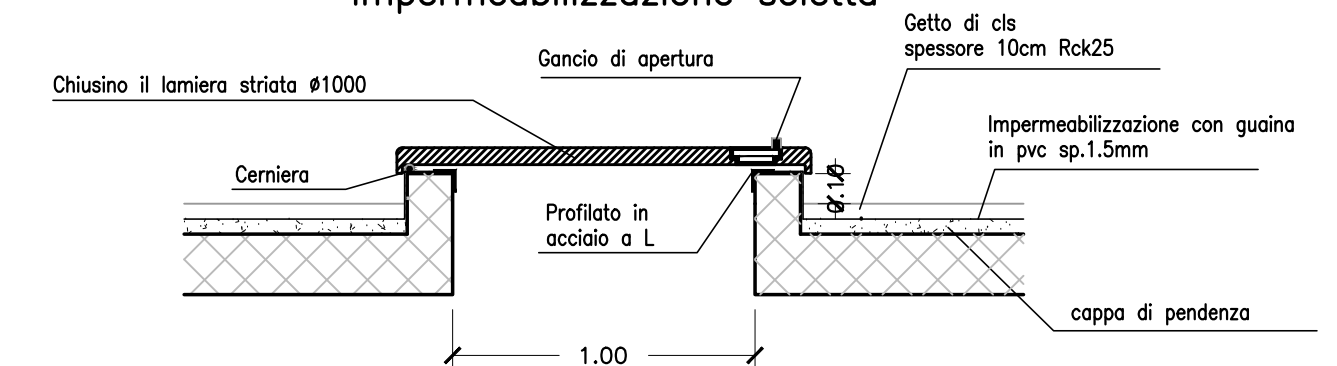
SEZ C-C - scala 1:50



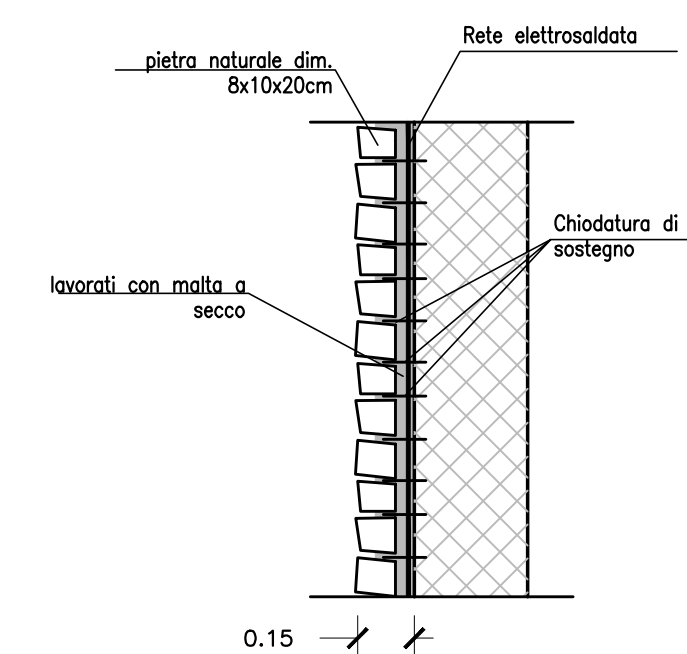
PARTICOLARI VALVOLA A GALLEGGIANTE
 scala 1:20



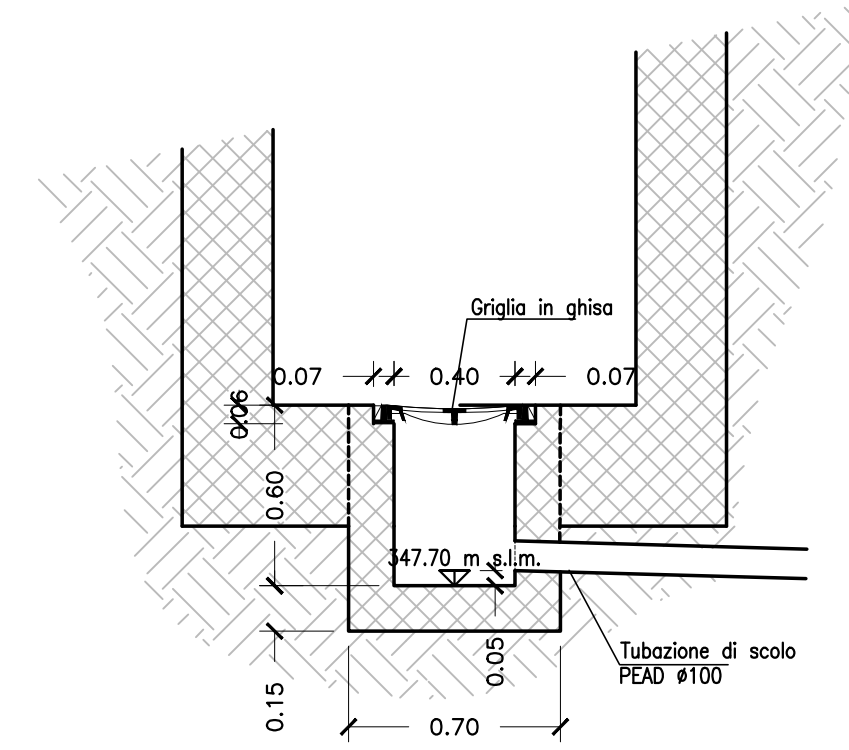
PARTICOLARE A - scala 1:25
 Chiusino in lamiera striata Ø1000 e finitura e impermeabilizzazione soletta



PARTICOLARE FISSAGGIO RIVESTIMENTO
 scala 1:20



PARTICOLARE POZZETTO DI SCARICO
 scala 1:25



PARTICOLARE B - scala 1:25
 Impermeabilizzazione con guaina in pvc sp.1.5mm e membrana tridimensionale in pvc

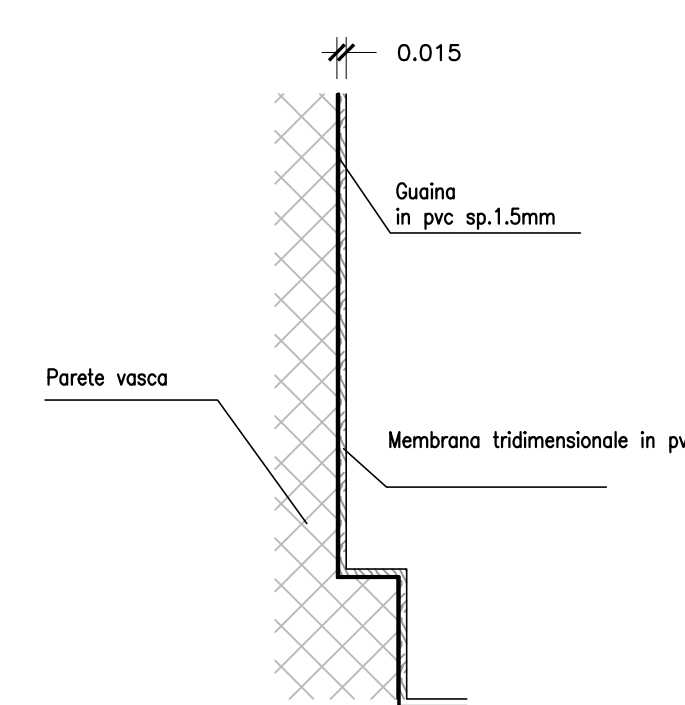


TABELLA MATERIALI	
Locale comandi e vasche	
Struttura	Cis con Rck 40 C32/40 Acciaio B450C
Porte	in acciaio inox 100x240 impermeabilizzazione con guaina in PVC con trattamento raggi UV
Copertura	Ghiaietto di fiume lavato sp 3cm Ø>= 40mm Scossalina in acciaio inox Pluviale in PVC Ø=80mm
Estradosso soletta	cappa cementizia, guaina d'impermeabilizzazione in PVC, calcestruzzo Rck 250 sp. 10 cm
Chiusino	Chiusino in lamiera striata e profilati in acciaio a L
Rivestimento	Rivestimento con pietra naturale 8x10x20
Strutture mitre	Scale fisse in acciaio inox AISI 304 con gabbia di protezione alla schiena Scale fisse in acciaio inox AISI 304 con corrimano mobile
Tubazioni	
Alimentazione	Tubi in ghisa Ø100
Mandata	Tubi in ghisa Ø100
Scarichi	Tubi in acciaio inox Ø100
Apparecchiature idrauliche	
Pompe	n° 3 Pompe sommerse ciascuna Q=3 l/s H=165 m
Collettore mand	in acciaio inox Aisi 304 Ø100
Saracinesche	a corpo ovoidale PN 25

COMMITTENTE:



ALTA Sorveglianza:



GENERAL CONTRACTOR:



INFRASTRUTTURE FERROVIARIE STRATEGICHE DEFINITE DALLA
 LEGGE OBIETTIVO N.443/01

TRATTA A.V./A.C. TERZO VALICO DEI GIOVI
 PROGETTO ESECUTIVO

ACQUEDOTTO ALTERNATIVO TERRITORIO DI SOTTOVALLE
 Vasche di accumulo e pompaggio punto di partenza

Particolari costruttivi

GENERAL CONTRACTOR		DIRETTORE LAVORI		SCALA:			
Consorzio Cociv Ing. P.P. Marcheselli				varie			
COMMESSA	LOTTO	FASE	ENTE	TIPO DOC.	OPERA/DISCIPLINA	PROGR.	REV.
IG51	02	E	CV	BZ	OV3201	002	B
PROGETTAZIONE							
Rev.	Descrizione emissione	Redatto	Data	Verificato	Data	Progettista Integratore	Data
A00	Prima emissione	D. Piccirino	15/07/2013	L. Masina	15/07/2013	A. Palomba	19/07/2013
B00	Revisione generale	D. Piccirino	18/09/2013	L. Masina	20/09/2013	A. Palomba	25/09/2013
Nome File: IG51-02-CV-82-DV32-01-002-800 CUP: F81H92000000008							