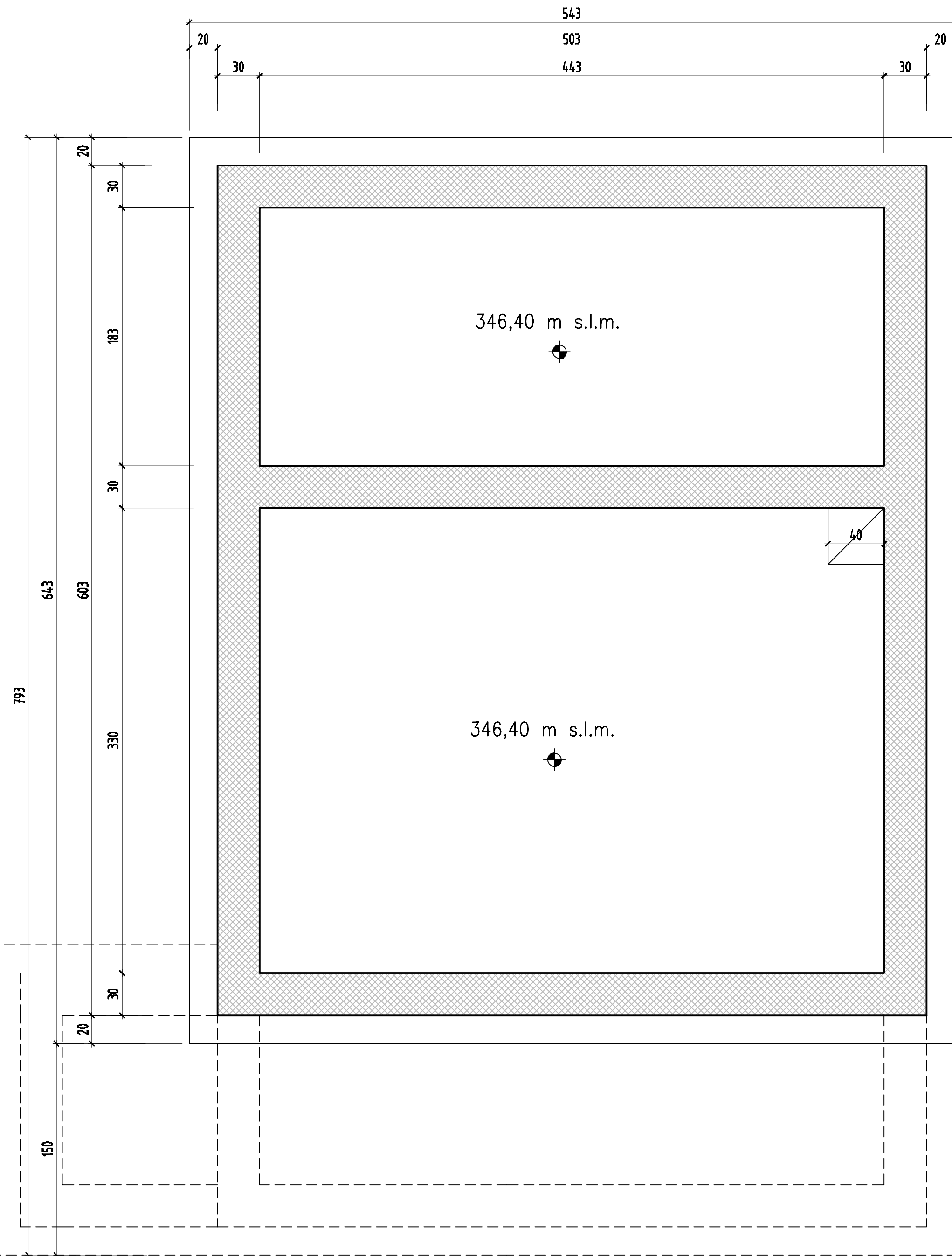
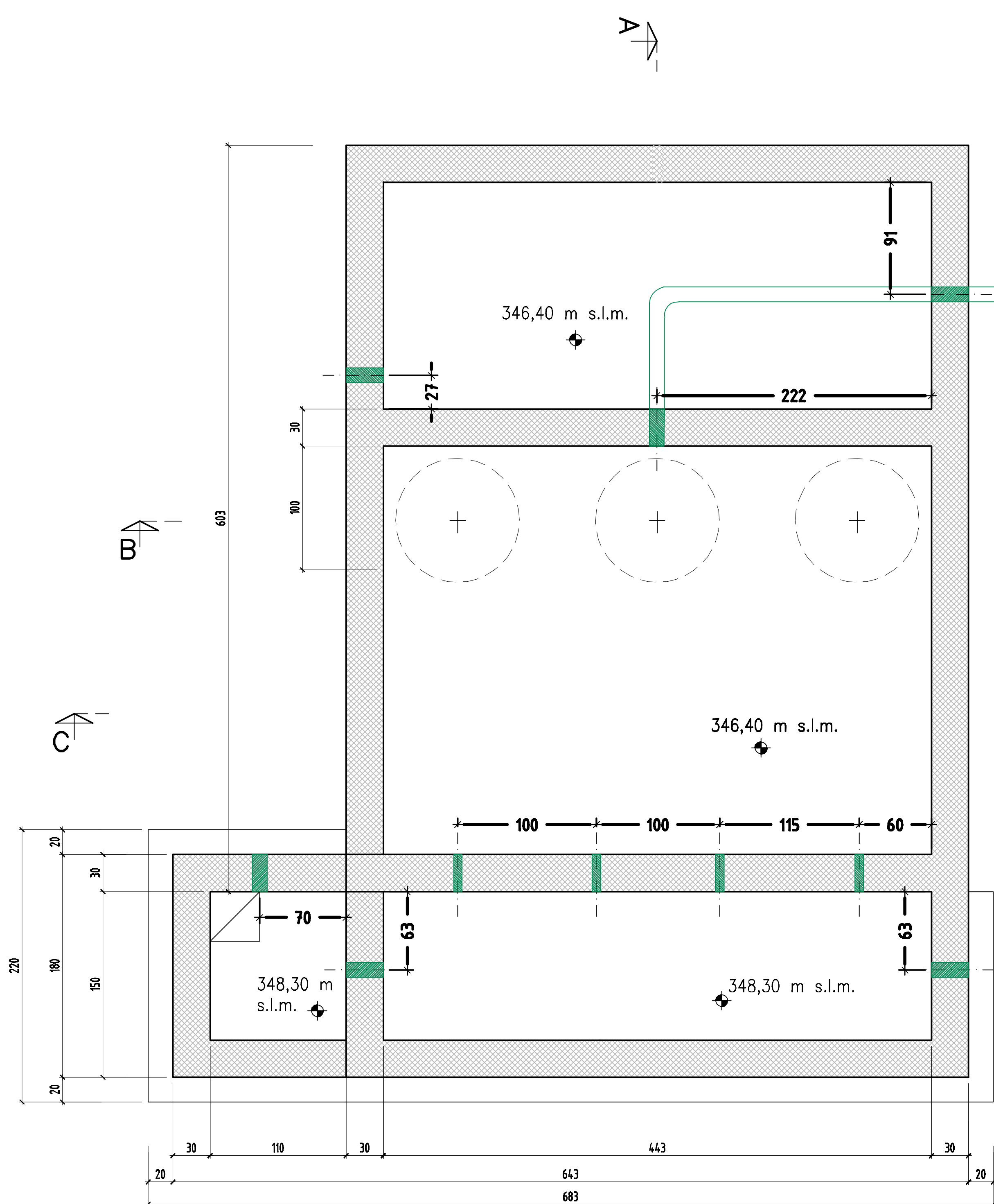


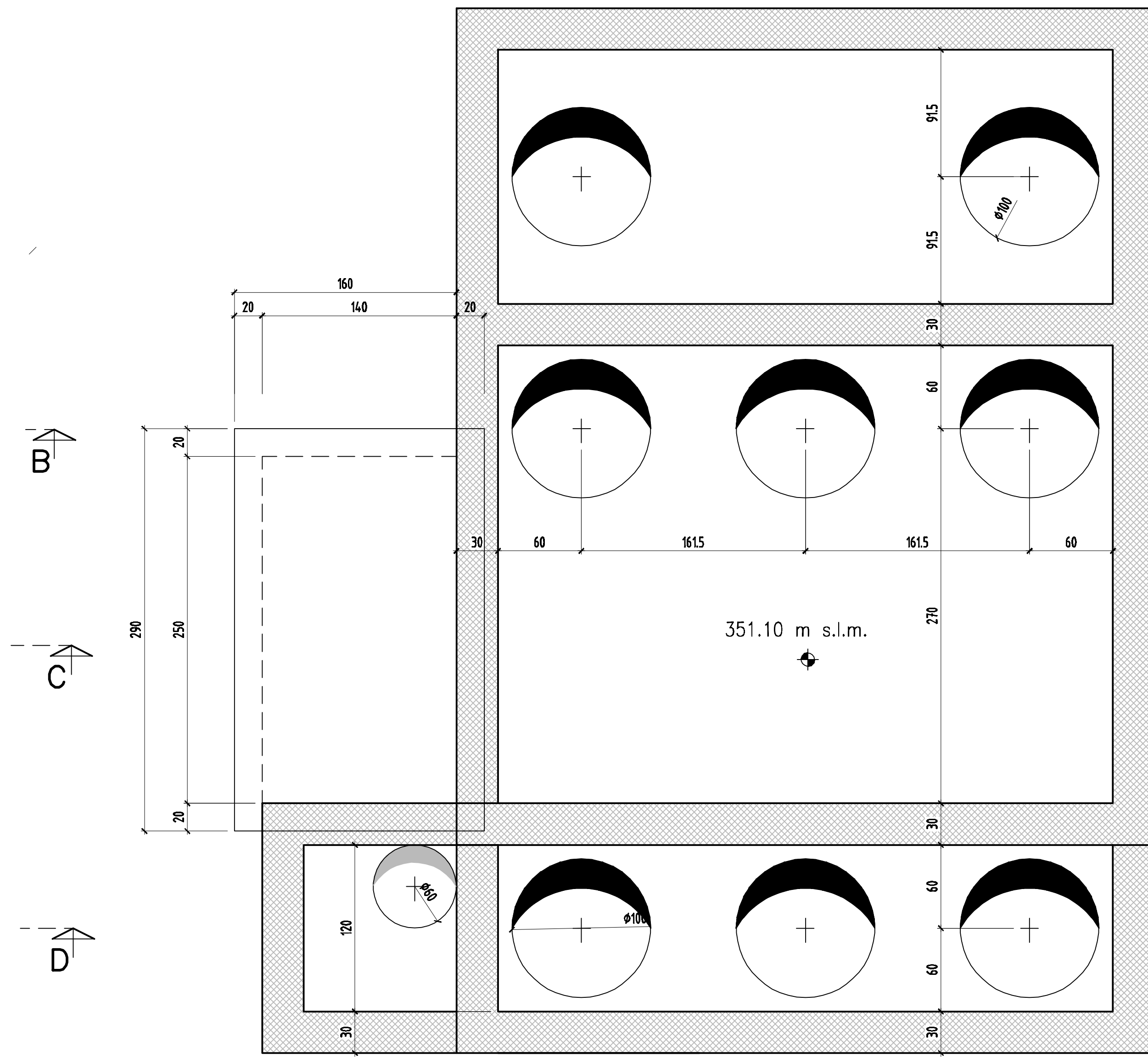
PIANTA FONDAZIONI
ALLOGGIAMENTO POMPE



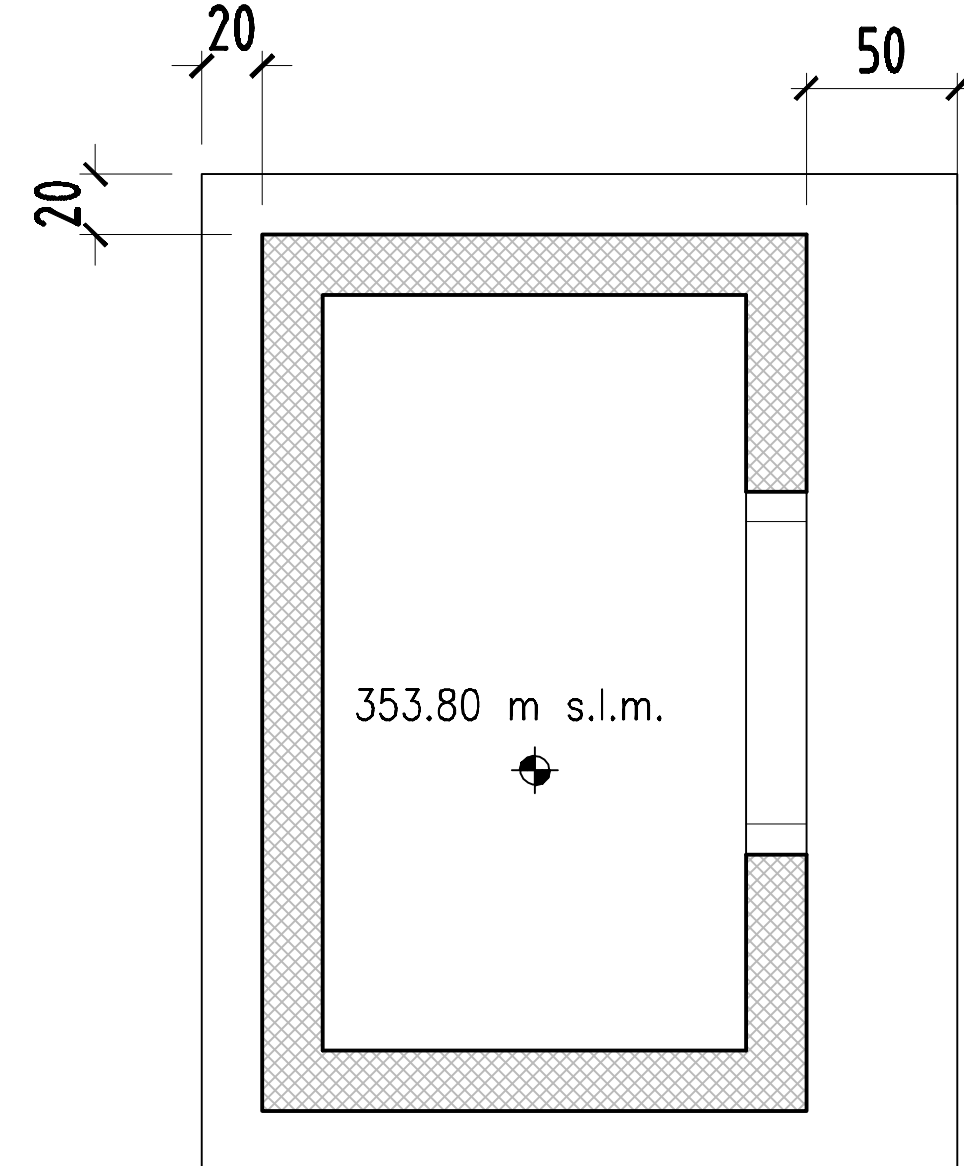
PIANTA FONDAZIONI SECONDO LIVELLO
E SOLAIO INTERMEDIO



PIANTA SOLAIO DI COPERTURA



PIANTA SOLAIO DI COPERTURA
LOCALE DI MANOVRA



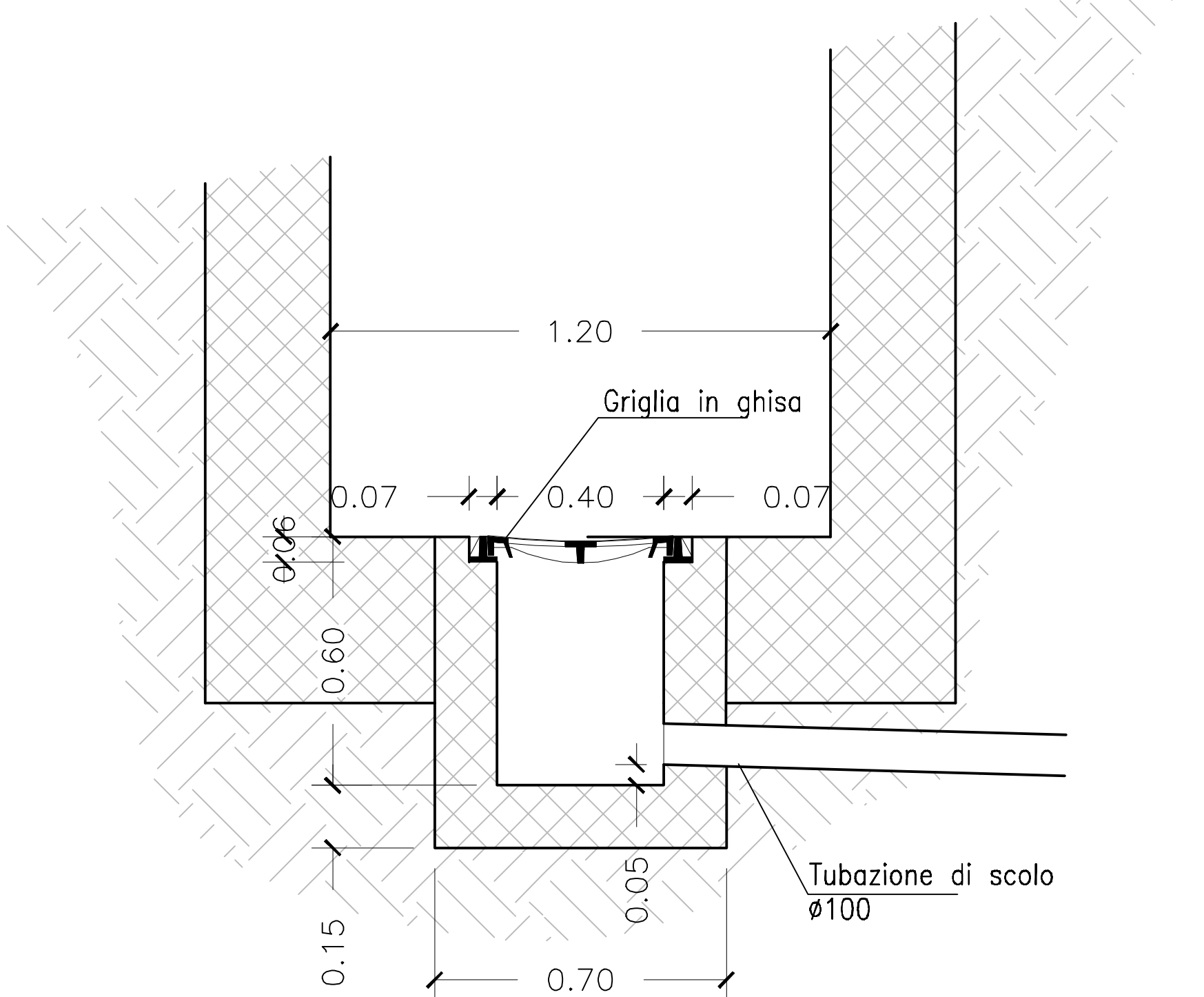
MATERIALI

CALCESTRUZZO (UNI EN 206-1)	Classe di resistenza (Rck N/mm ²)	Max dimensione nominale degli aggregati (mm)	Classe di esposizione ambientale	Classe di consistenza	Classe di resistenza al fuoco (R)	Copriferro mm.
■ SOTTOFONDAZIONI	Rck15 - C12/15	20	X0	S3 (Stump 10-15cm)		
■ FONDAZIONI	Rck40 - C32/40	20	XC4	S4 (Stump 10-15cm)		40
■ MURI CONTROTERRA	Rck40 - C32/40	20	XC4	S4 (Stump 10-21cm)		40
■ TRAVI SOLAI E PILASTRI	Rck40 - C32/40	20	XC4	S4 (Stump 10-21cm)		40

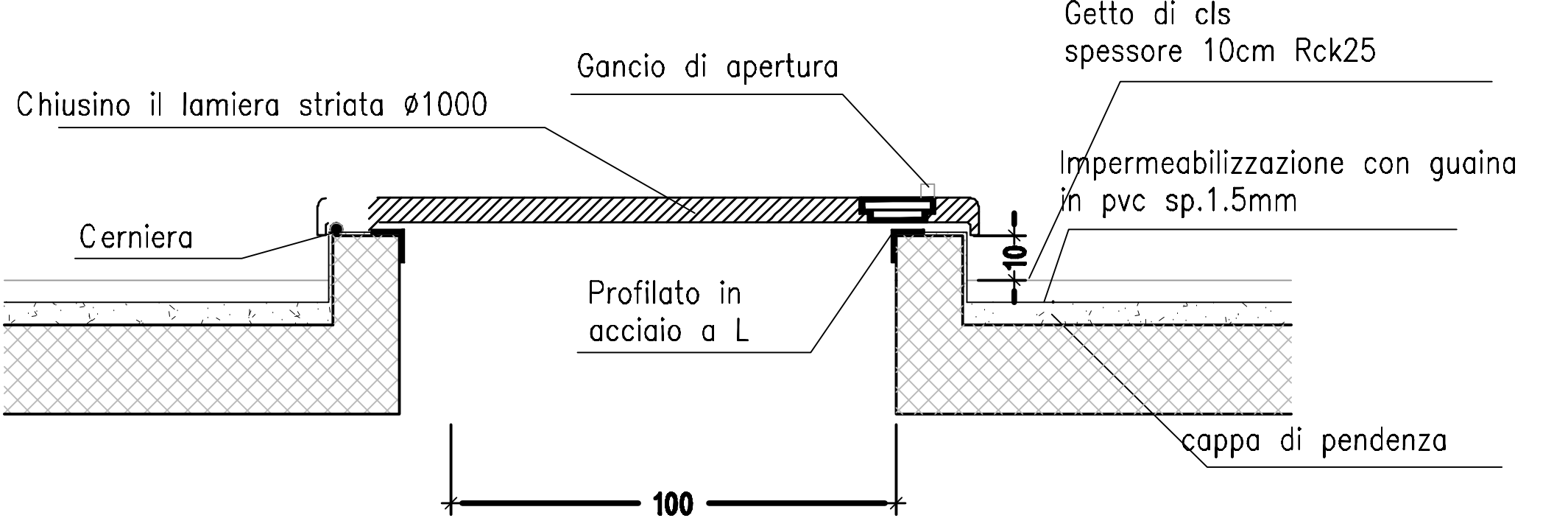
ACCIAIO

- ACCIAIO PER BARRE DI ARMATURA - B450C
- ACCIAIO PER CARPENTERIA (UNI EN 10025-2) - S275

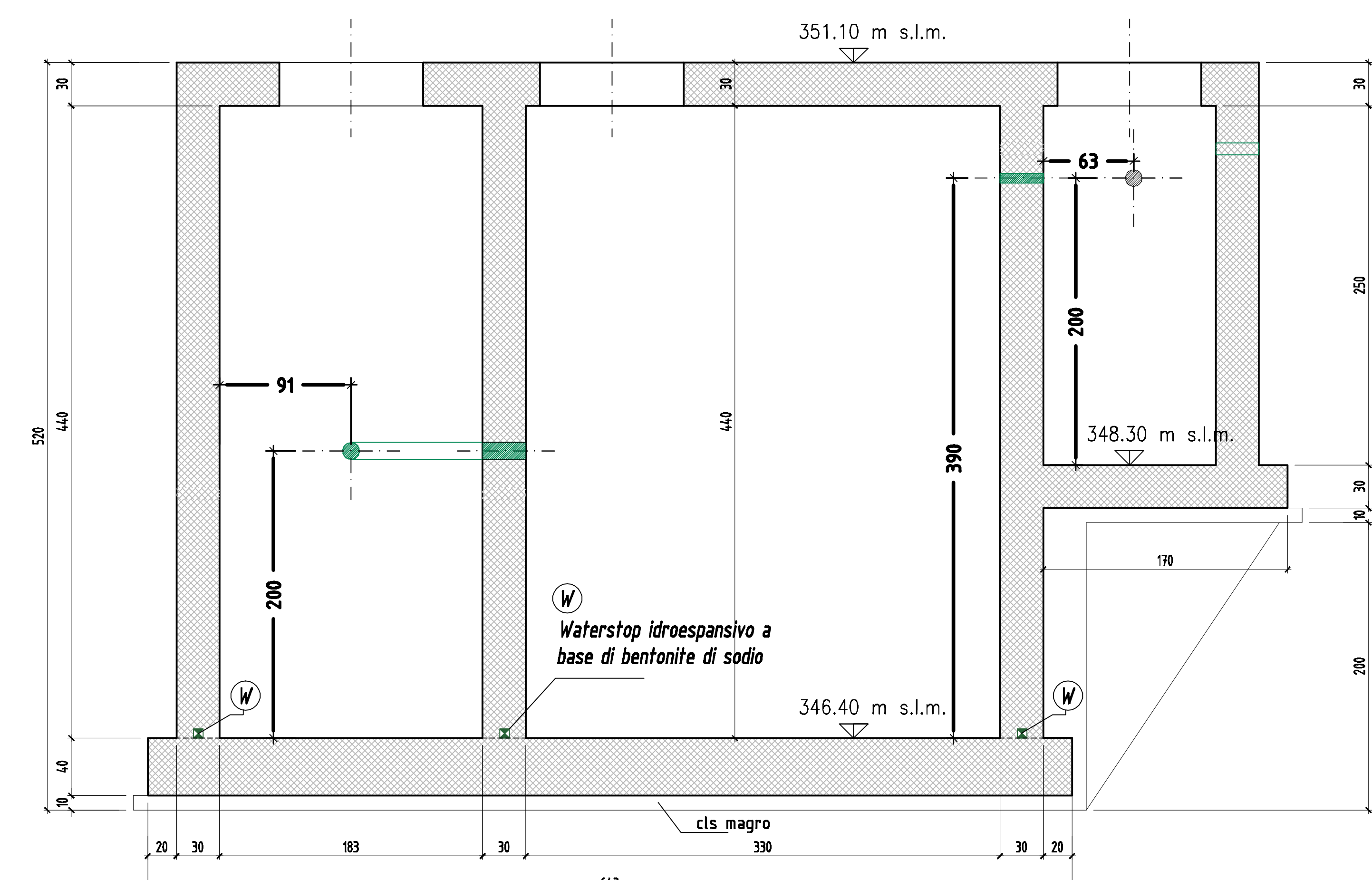
PARTICOLARE POZZETTO DI SCARICO
scala 1:25



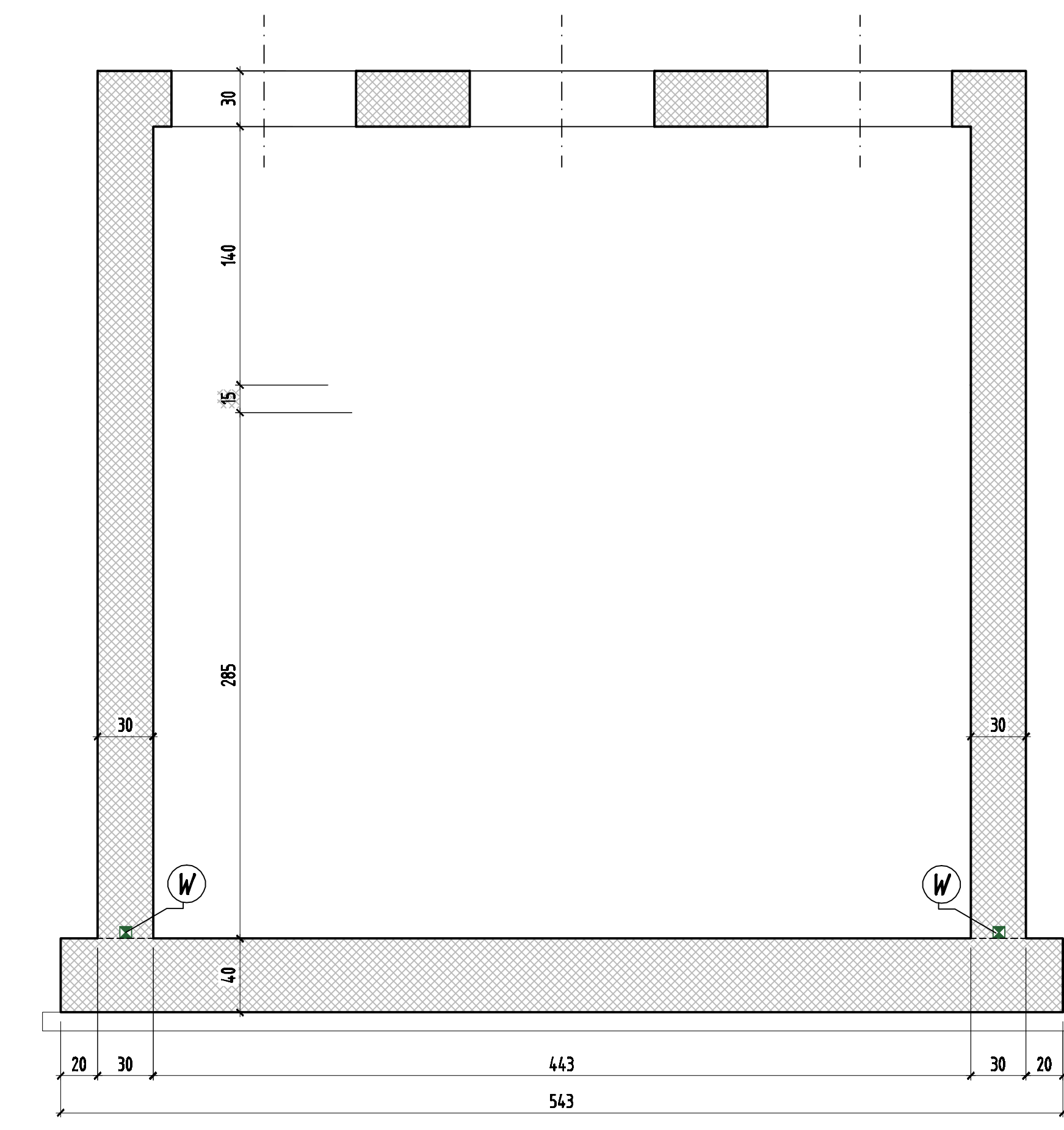
PARTICOLARE A – Chiusino in lamiera striata
Ø1000 e finitura e impermeabilizzazione soletta
scala 1:25



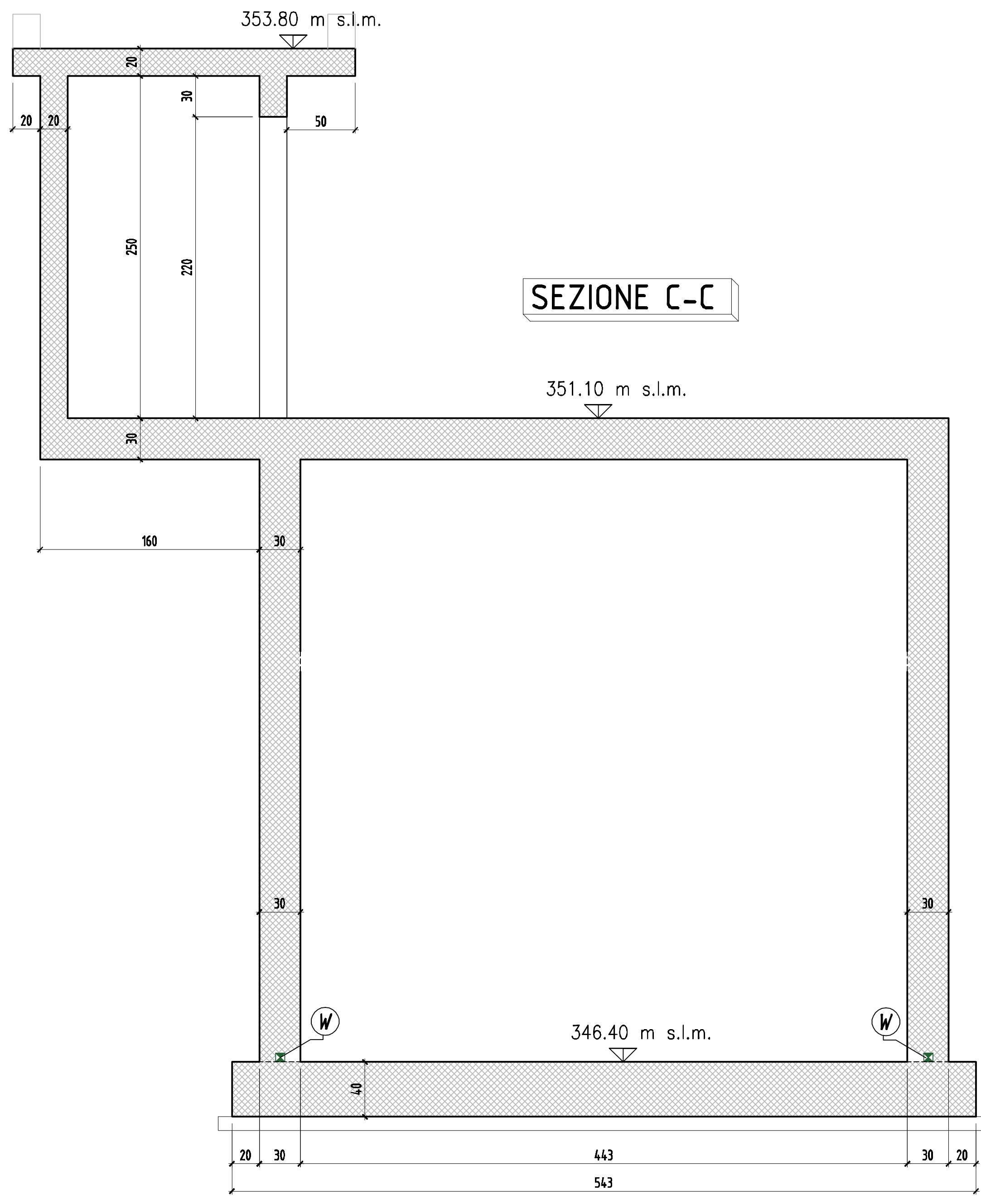
SEZIONE A-A



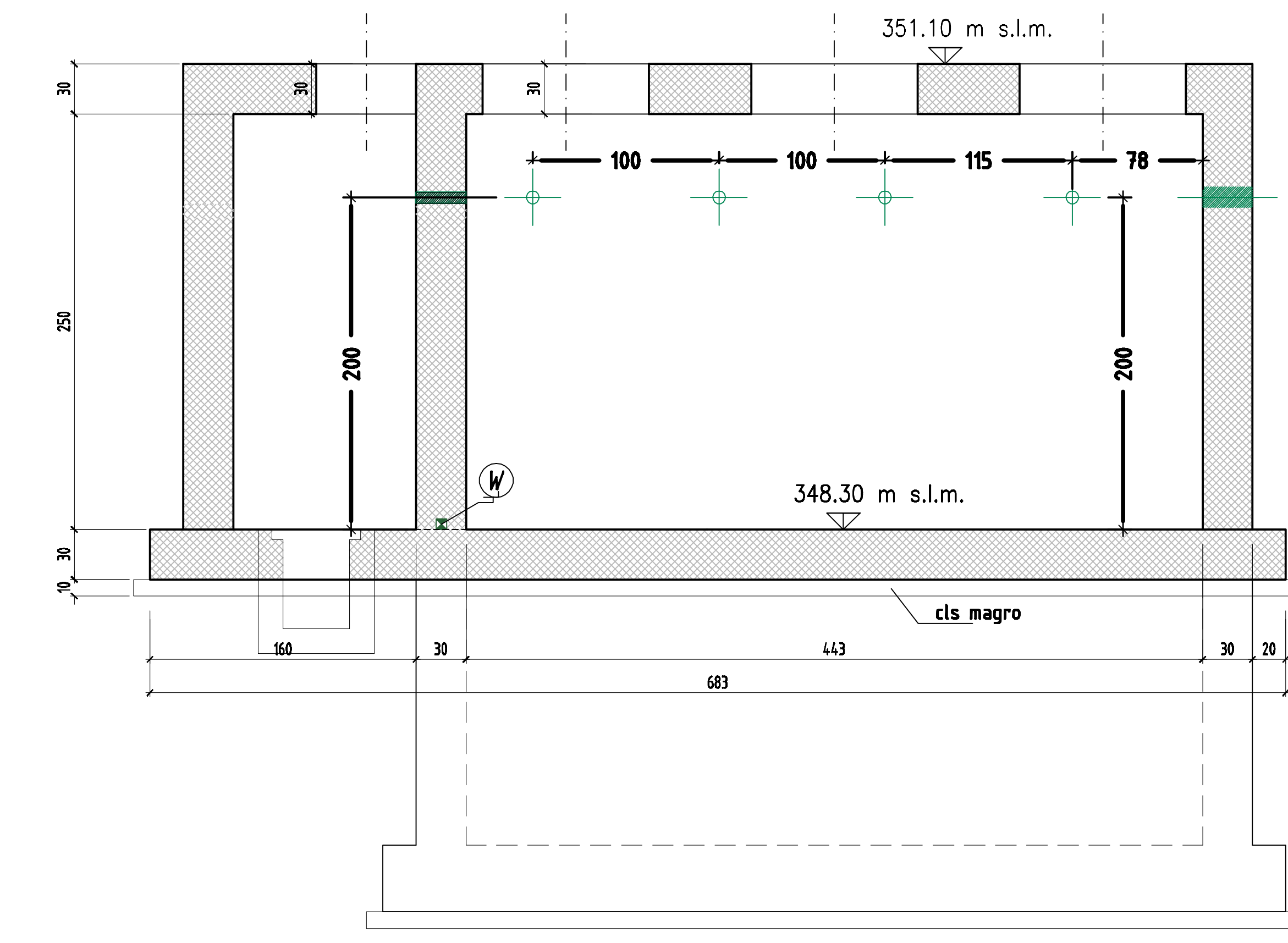
SEZIONE B-B



SEZIONE C-C



SEZIONE D-D



COMITENTE: **RFI**
RETE FERROVIARIA ITALIANA
GRUPPO FERROVIE DELLO STATO ITALIANO

ALTA SORVEGLIANZA: **ITALFERR**
GRUPPO FERROVIE DELLO STATO ITALIANO

GENERAL CONTRACTOR: **COCV**
Costruzioni e Impianti s.p.a.

INFRASTRUTTURE FERROVIARIE STRATEGICHE DEFINITE DALLA
LEGGE OBIETTIVO N.443/01
TRATTA A.V./A.C. TERZO VALICO DEI GIOVI
PROGETTO ESECUTIVO

ACQUEDOTTO ALTERNATIVO TERRITORIO DI SOTTOVALLE

Vasche di accumulo e pompaggio punto di disconnessione
Carpenteria opere in c.a.

GENERAL CONTRACTOR: Cocon Ing. P. Pizzetti	DIRETTORE LAVORI:	BOIA:
		verif.

COMMESSA	LOTTO	PAESE	RIVETE	TIPO DOC.	OPERAZIONE/PLA	PROG.	REV.
I G S I	0 2	E	C V	B 2	Q V 3 2 0 1	0 0 6	A

PROGETTAZIONE

Aut.	Descrizione attività	Fase	Data	Verifica	Data	Progetto	Stampa	Data	IL PROGETTISTA
Aut.	Piatta struttura	CPQ	15/08/2015	Livello		A. Pizzetti	20/08/2015	20/08/2015	

In. Edil. Nome Firm. 000-00-00-000-00-00-00-00-00-00-00
CUP: F116020000000000