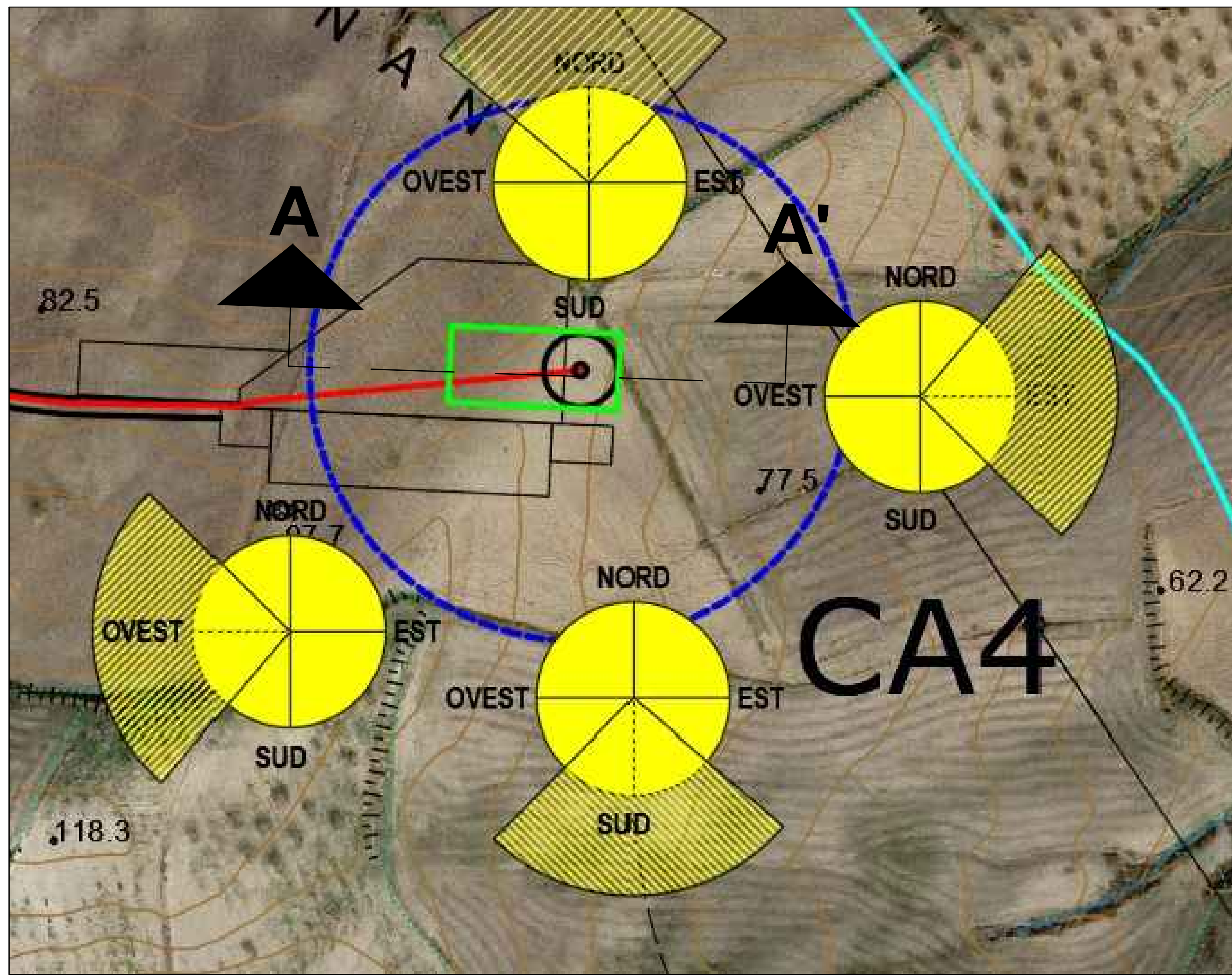


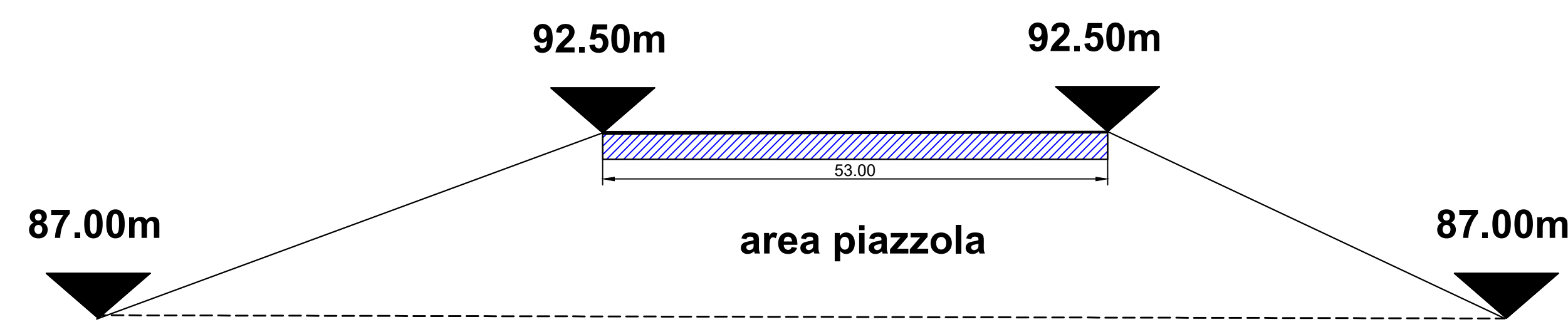
AEREOGENERATORE CA4



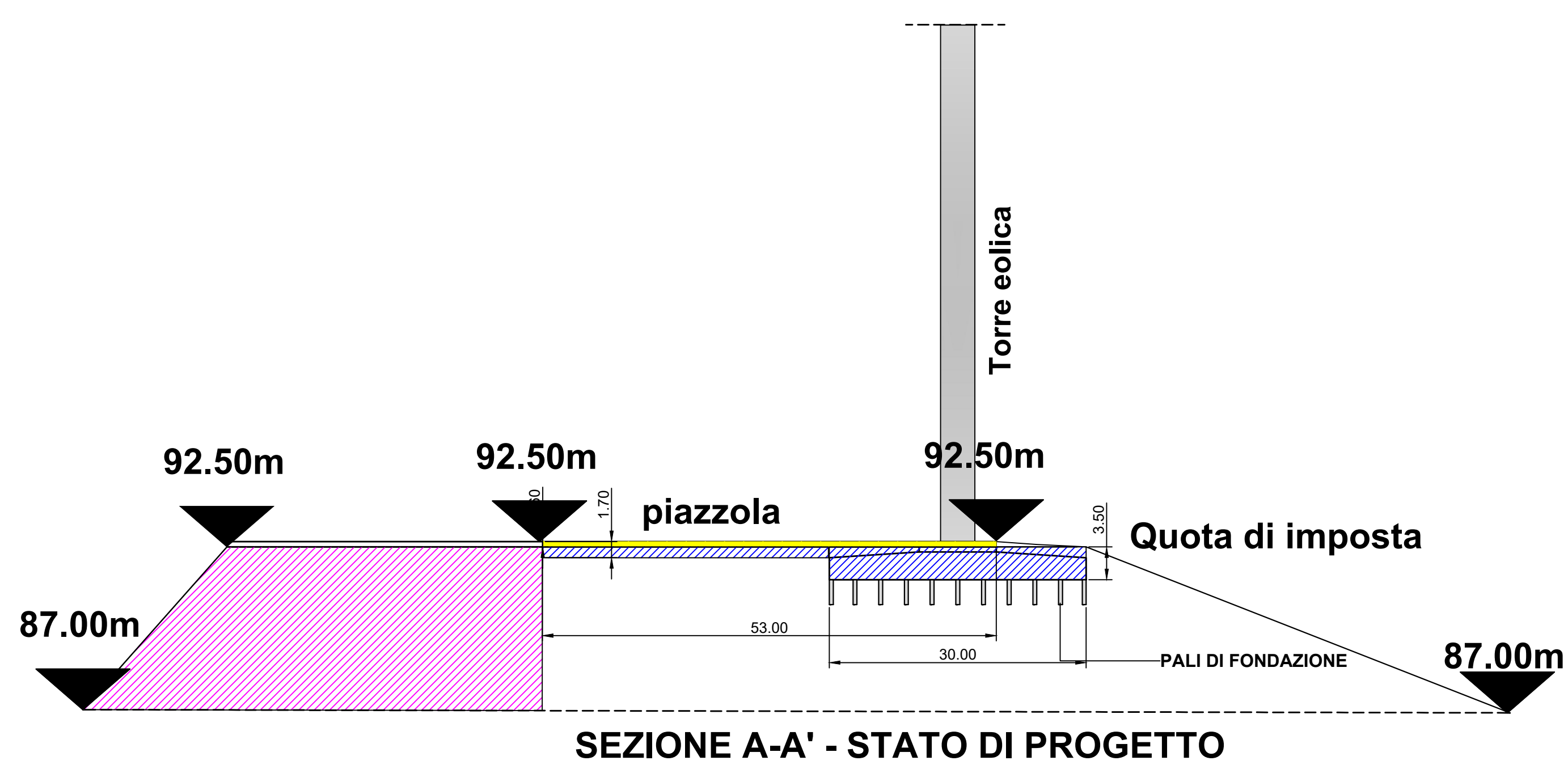
SEZIONE A-A'



STATO DI FATTO - PROFILO -



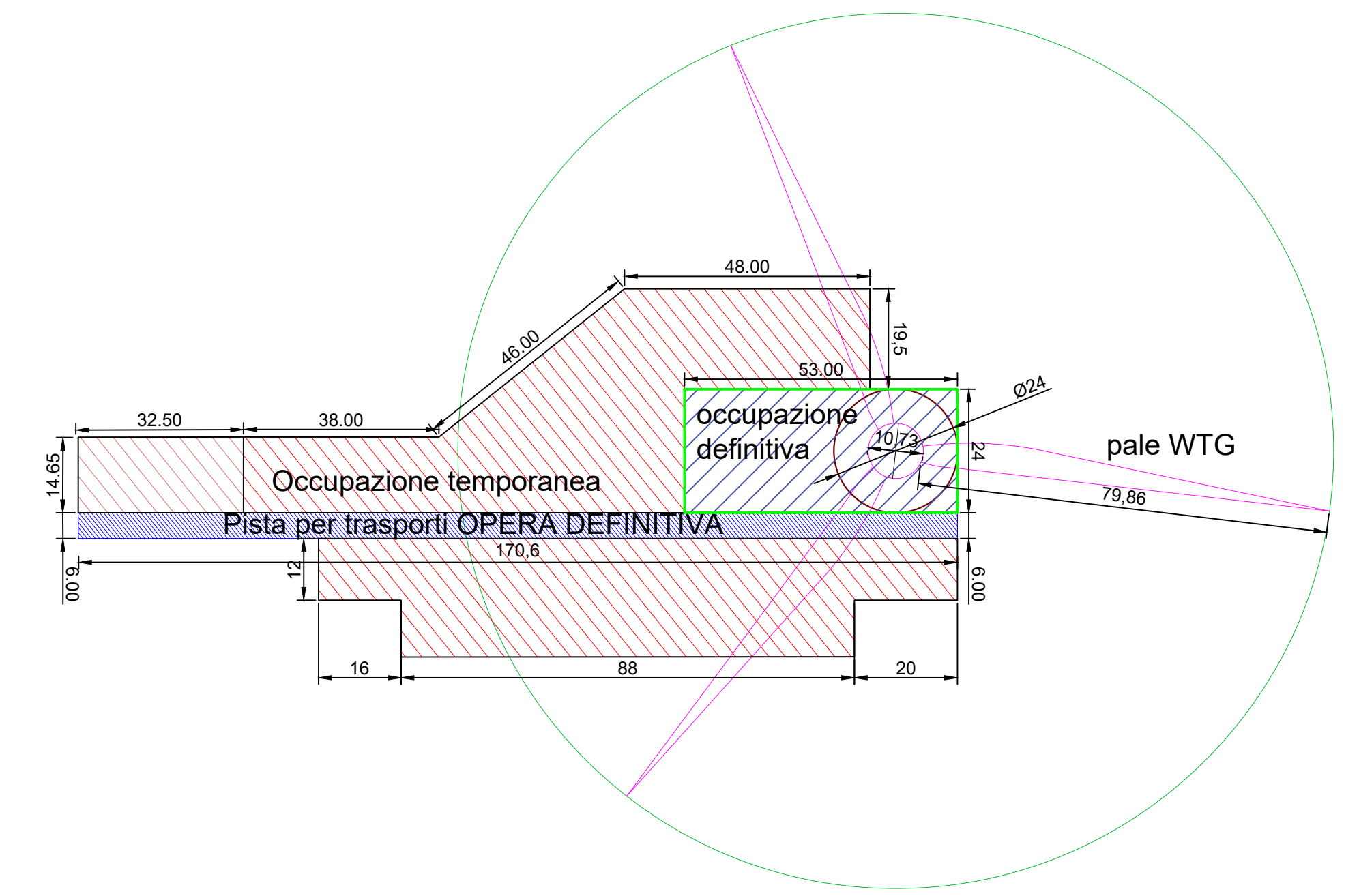
STATO DI FATTO - SEZIONE A-A' DEL TERRENO -



SEZIONE A-A' - STATO DI PROGETTO

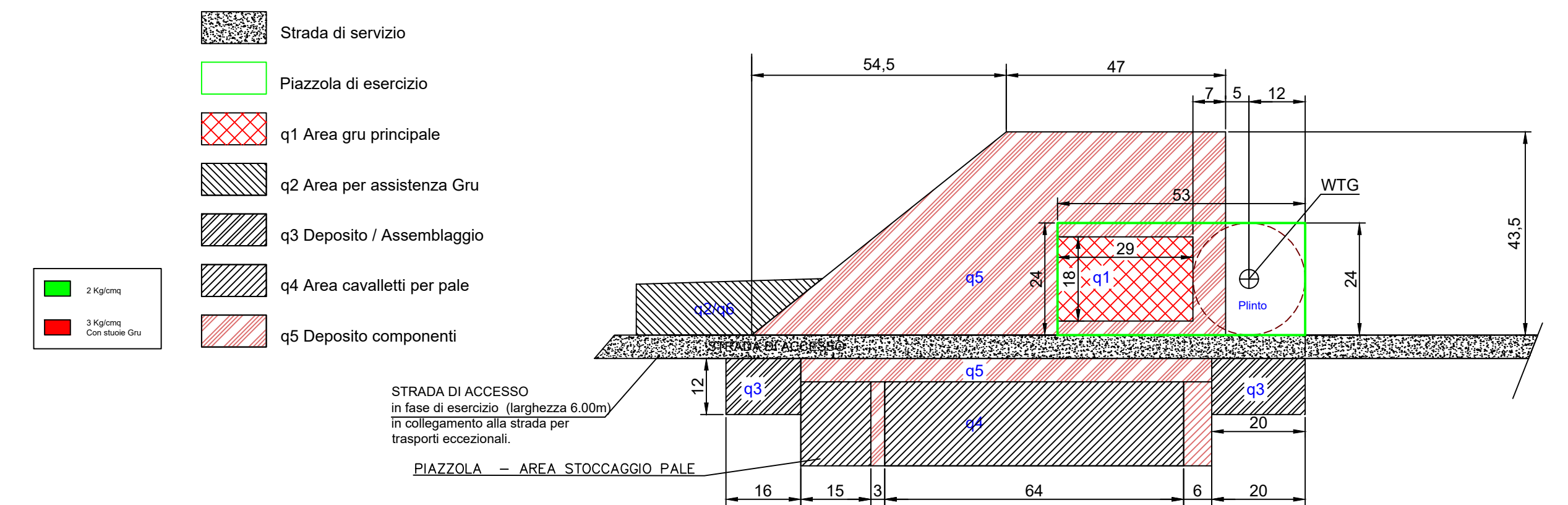
- TERRENO RINFORZATO
- SCAVO A SEZIONE APERTA (opere di fondazione)
- RIPORTO (rinforzo tombato con gabbionata e profilo rinverdito)

TIPICO DELLA PIAZZOLA Fase di esercizio



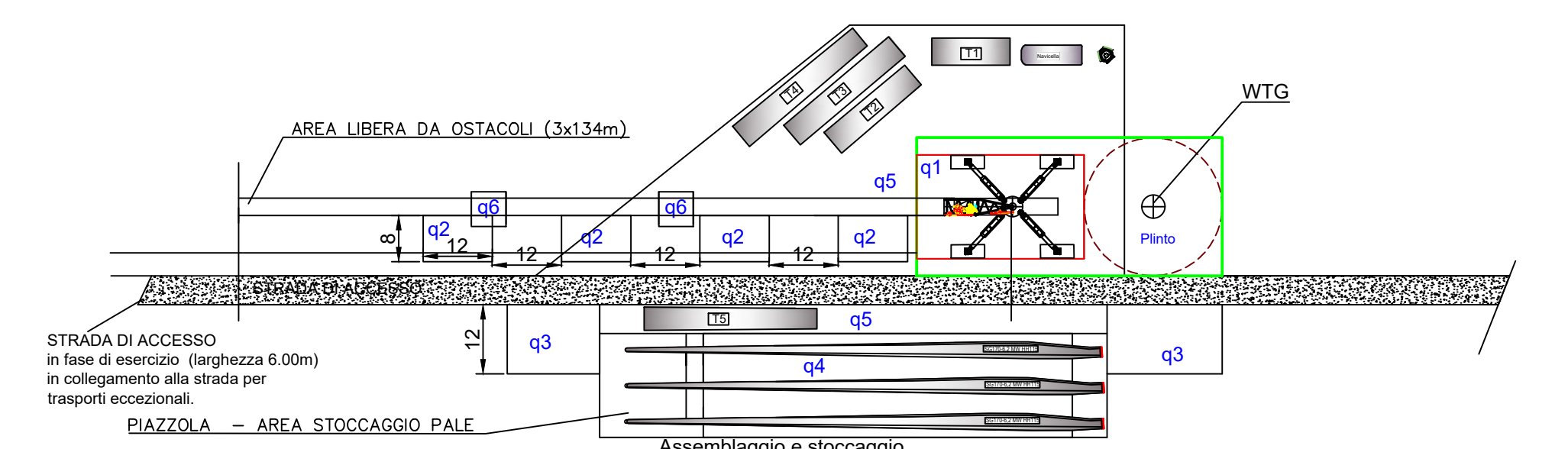
- Piazzola DEFINITIVA per esercizio WTG con all'interno l'area necessaria per il pilino
- Piazzola temporanea (occupata durante assemblaggio WTG) mq. 1271.50
- Area di manovra in fase di esecuzione
- Pista (170.60m x 6.00m) mq. 1.023.60
- Basamento diametro 24.00m (mq. 452.38)
- Area spazzata

Fase di cantiere posizionamento gru e componenti aerogeneratore



- 2 Nipime
- 1 Nipime

TIPICO DELLA PIAZZOLA Fase di montaggio



COMUNI DI BELCASTRO E CUTRO PROVINCIA DI CATANZARO E CROTONE



PROGETTO PARCO EOLICO "CANTORATO"

Elaborato: Int_CA_MIC_04
Scala: 1:1000
Data: 18.08.2024

PIAZZOLA - AEROGENERATORE CA4 DI PROGETTO.

COMMITTENTE: ENERGIA LEVANTE S.r.l.
Società del Gruppo

Il progettista
Ferraro architetto Francesco

N° REVISIONE	Data revisione	Elaborato	Controllato	Approvato	NOTE
1			F.F.	G.M.	

E' vietata la copia anche parziale del presente elaborato