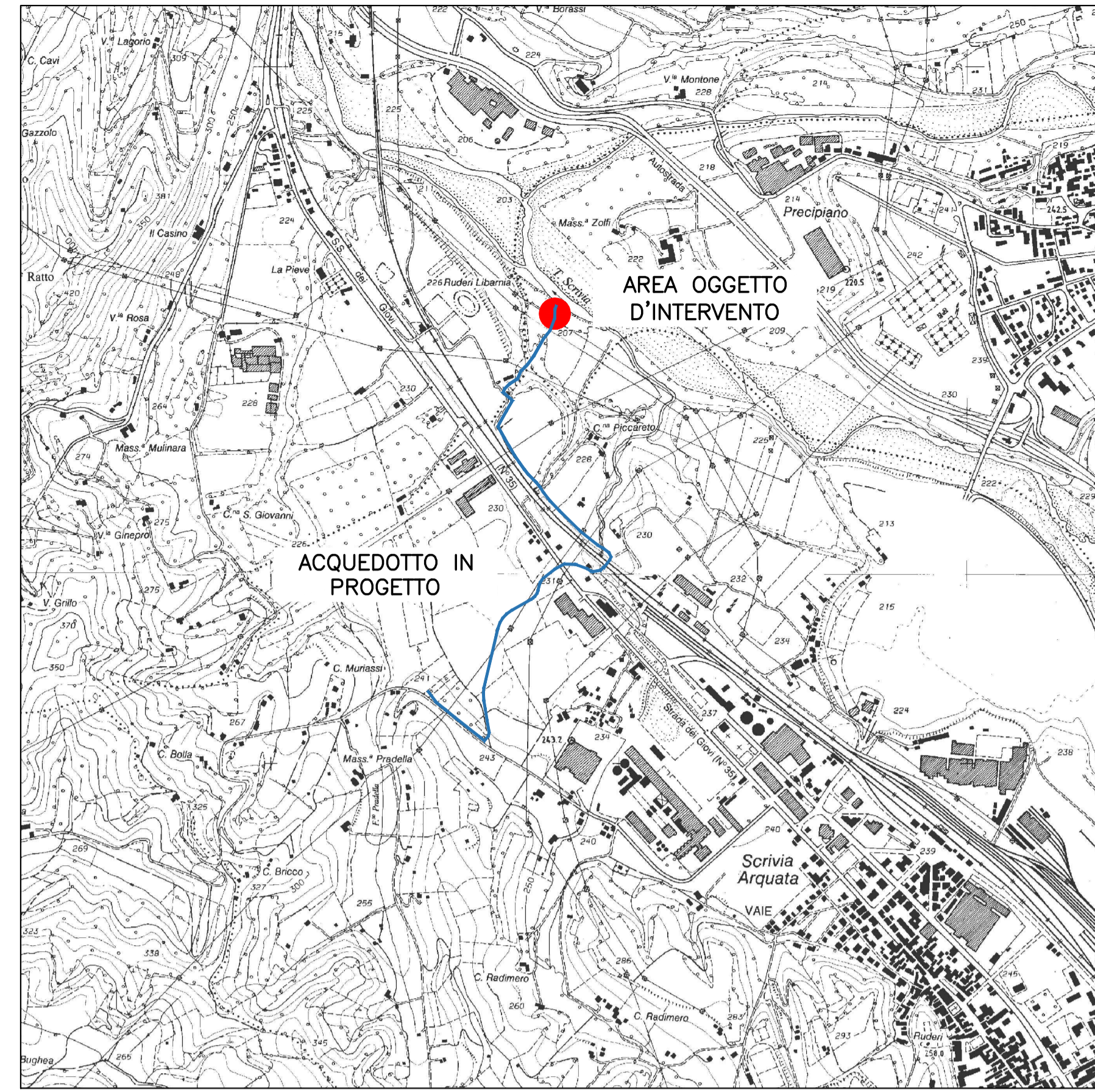


INQUADRAMENTO OPERA SU CTR



PARTICOLARE A - scala 1:25  
Chiusino in lamiera striata Ø1000 e  
finitura impermeabilizzazione soletta

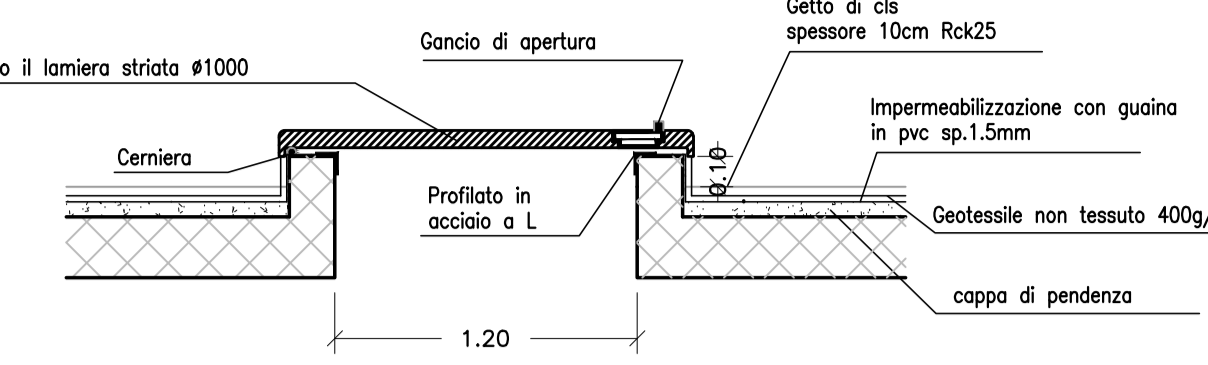
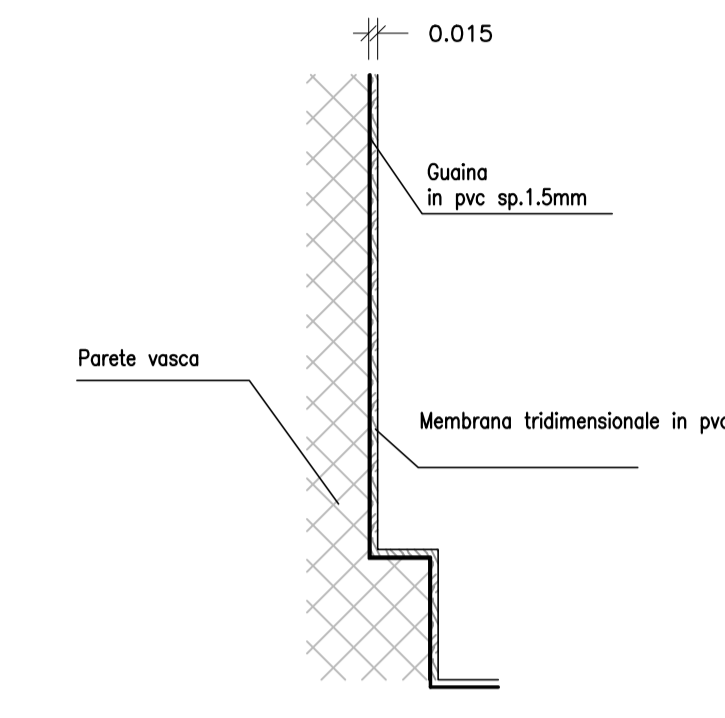


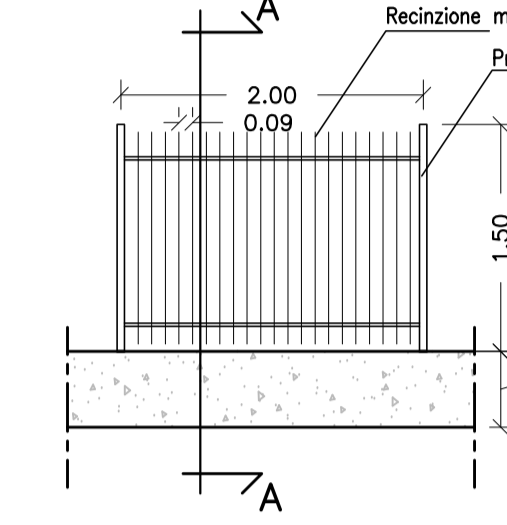
TABELLA MATERIALI	
Locale comandi e vasca pozzo	
Struttura	C/c con Rck 40 C32/40
Forme	Acciaio B450C
Copertura	In acciaio inox 100x240
Copertura	Impermeabilizzazione con guaina in PVC con trattamento raggi UV
Copertura	Chiusino di fume lavato sp 3cm Ø= 40mm
Struttura	Scazzolina in acciaio inox
Struttura	Griglia pedonabile tipo "osogrill"
Struttura	Scale fisse in acciaio inox AISI 304 con griglia di protezione alla schiena (per h=4 m)
Chiusino	Chiusino in lamiera striata Ø1000x1200
Rivestimento	Rivestimento con pietra naturale 8x10x20
Salta acqua	Finitura e impermeabilizzazione con cappa cementizia, guaina in PVC, geotessile non tessuto e getto in c/c Rck 250
Tubazioni	
Dal pozzo	Tubi in ghisa Ø100
Adduzione	Tubi in PEAD Ø200
Scarico	Tubi in acciaio inox 100

PARTICOLARE B - scala 1:25  
Impermeabilizzazione con guaina  
in pvc sp.1.5mm e membrana  
tridimensionale in pvc

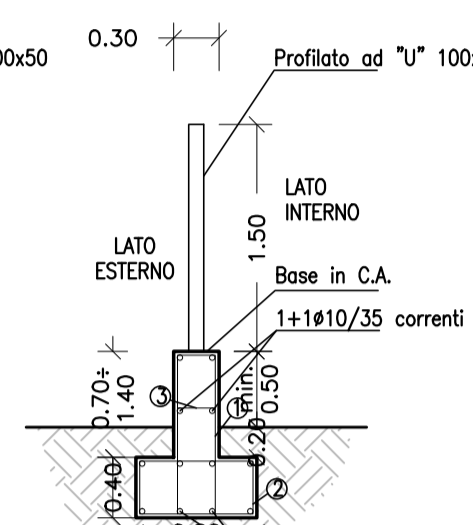


RECINZIONE - scala 1:50

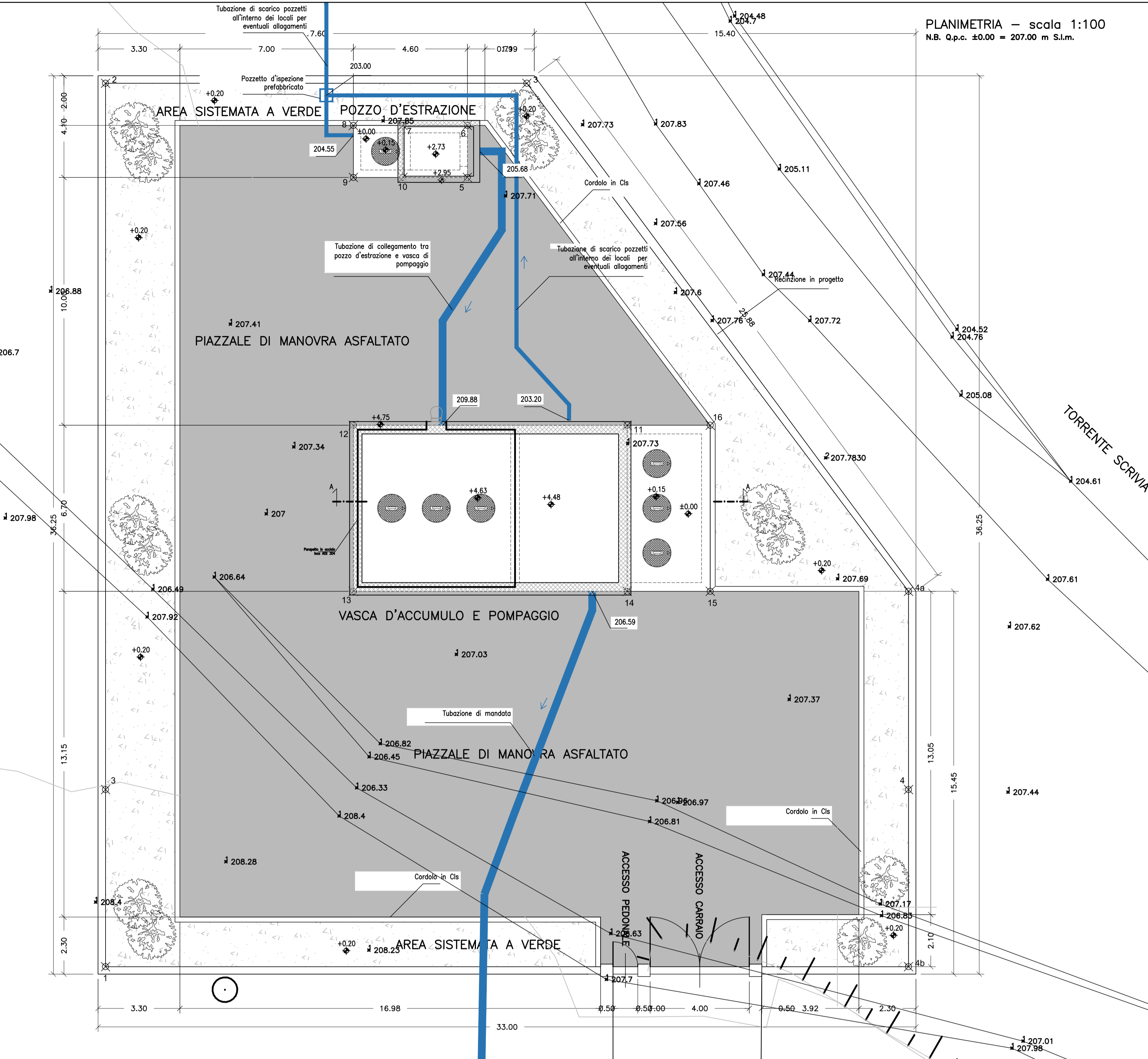
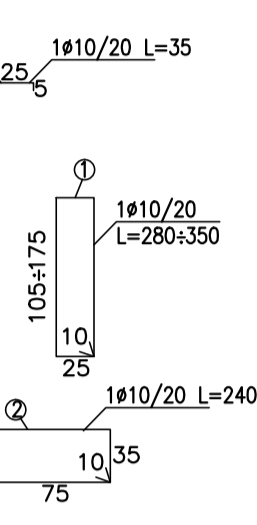
Prospetto lato interno



Sez. A-A



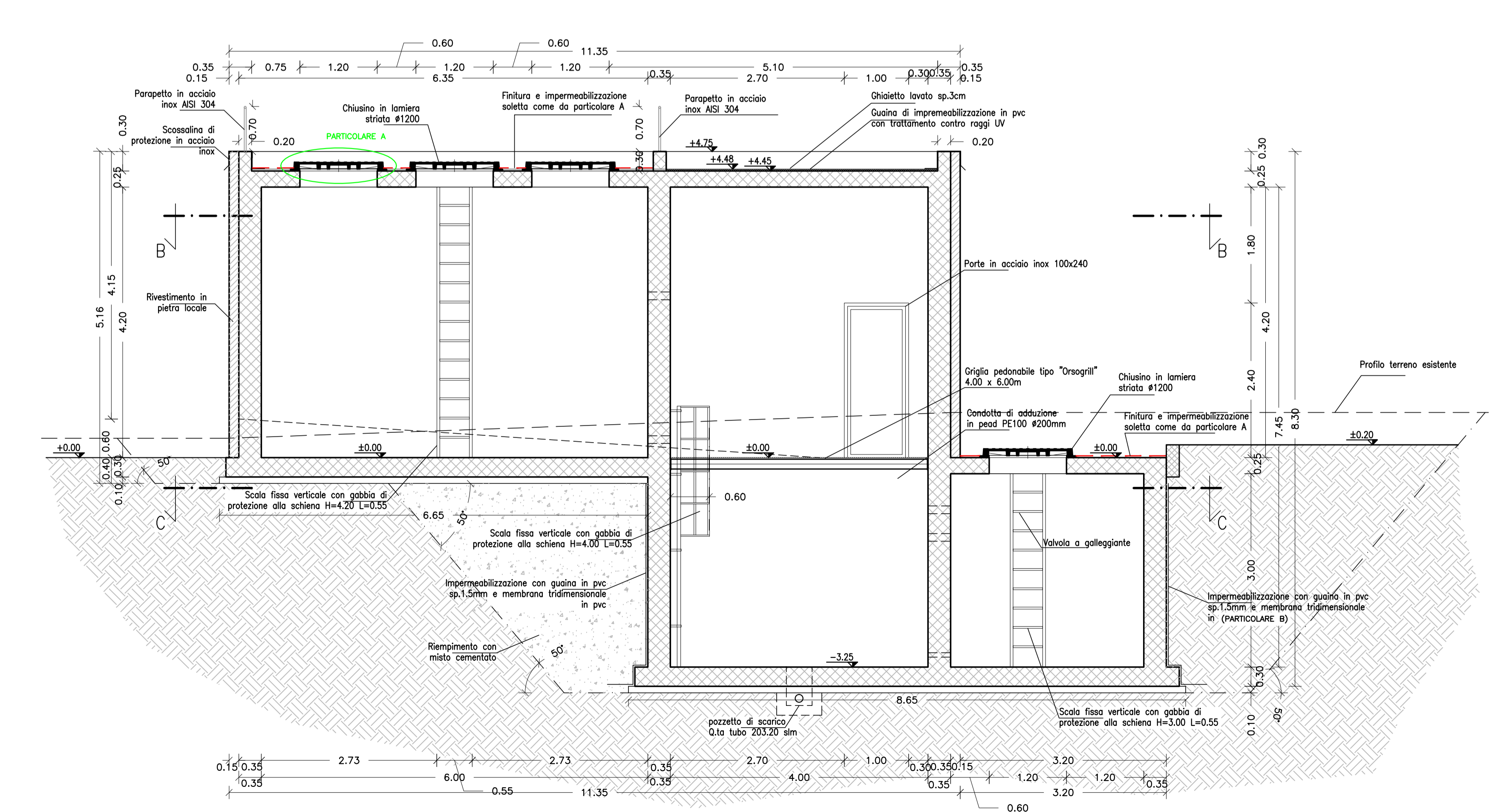
FERRI



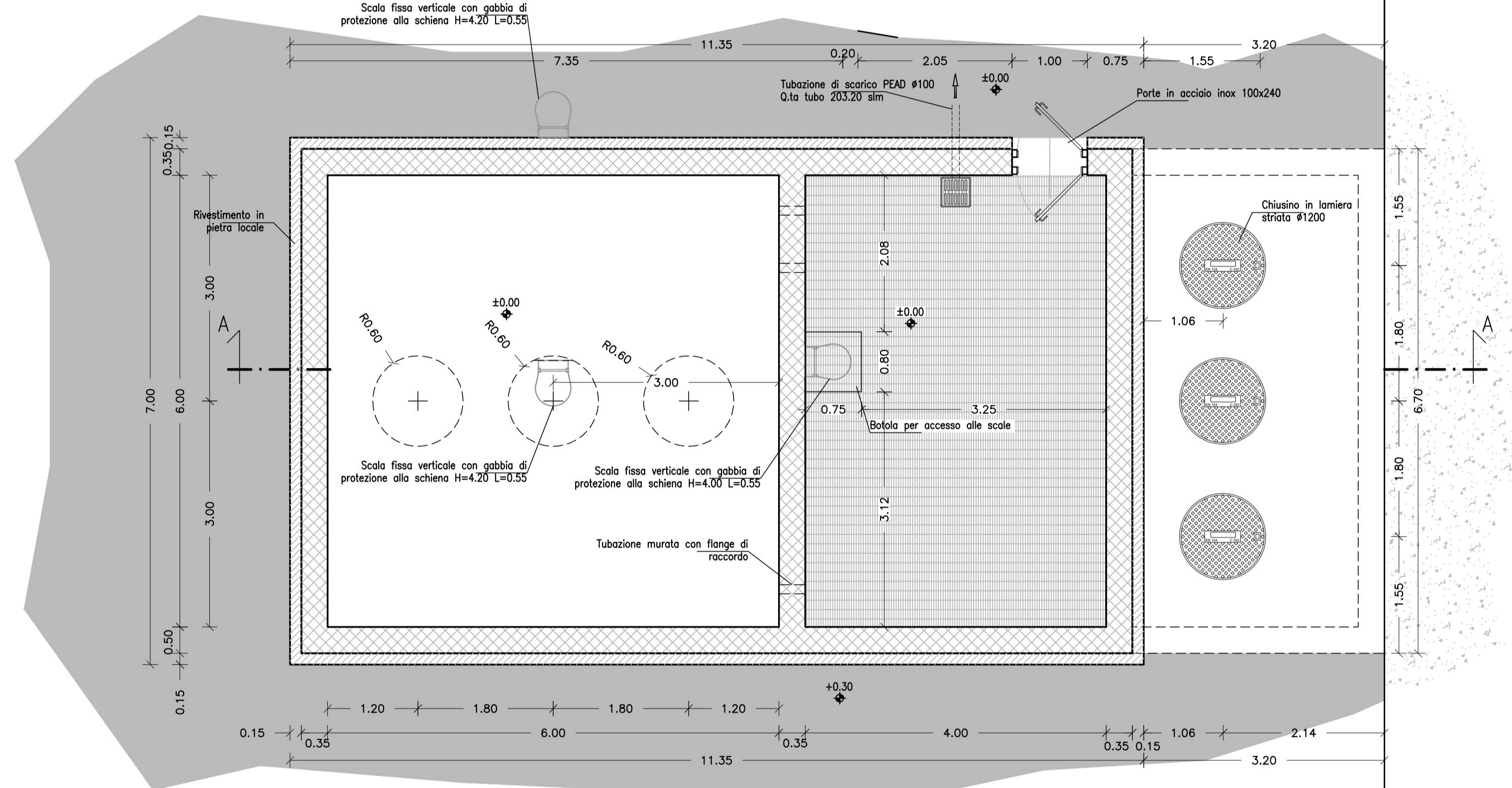
VASCA DI ACCUMULO E STAZIONE DI POMPAGGIO:  
PIANTA E SEZIONI

N.B. Q.p.c. ±0.00 = 207.00 m S.l.m.

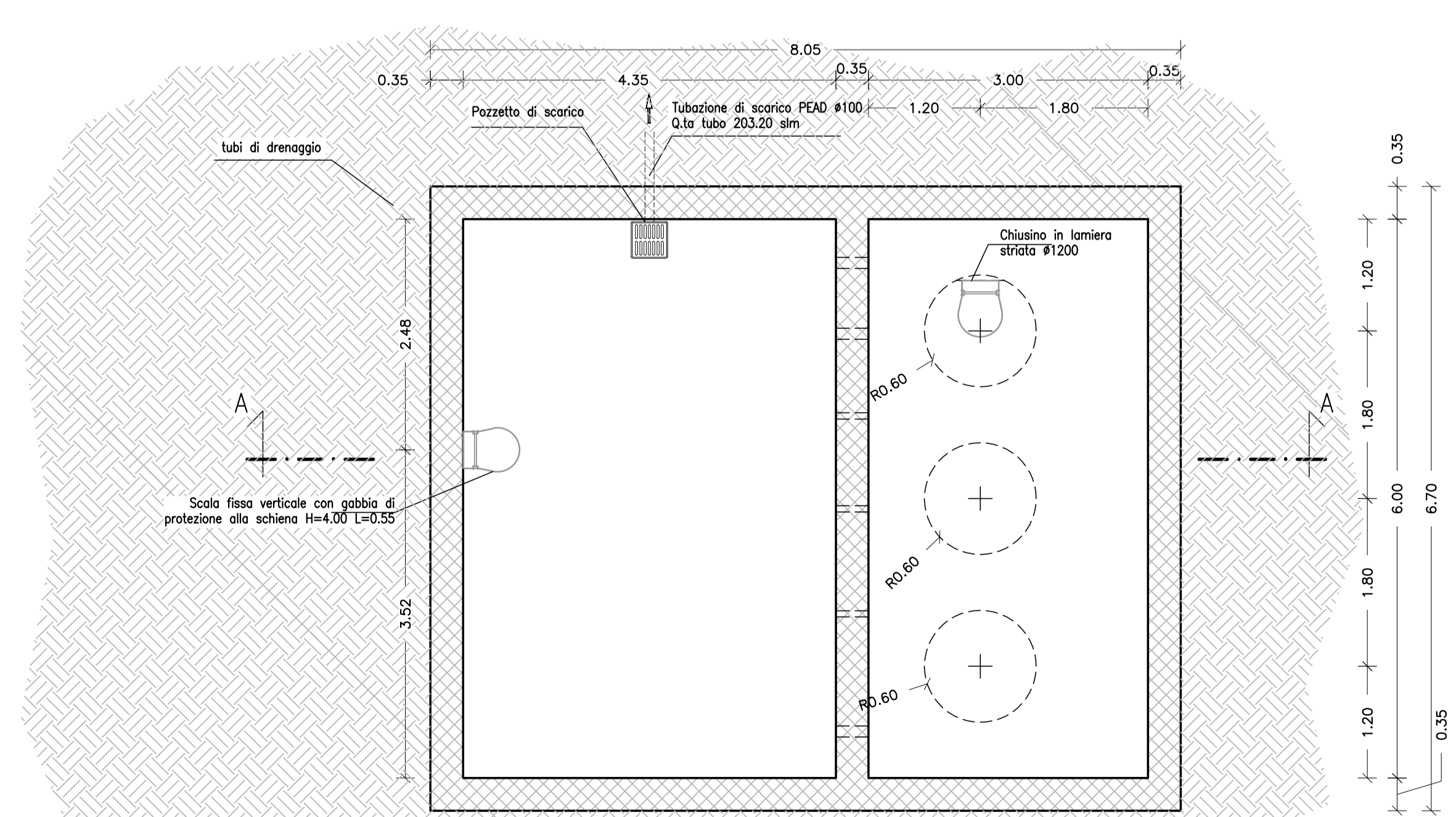
SEZIONE A-A - scala 1:50



SEZIONE B-B - scala 1:50



SEZIONE C-C - scala 1:50



COORDINATE DI TRACCIAMENTO PICCHETTI

N° PUNTI	COORDINATE MANUFATTI
1	X = 51370.4704 Y = 178997.5991 Z = 208.40
2	X = 51370.4704 Y = 179033.2442 Z = 207.70
3	X = 51387.4704 Y = 179033.2442 Z = 208.00
4 a	X = 51402.8704 Y = 179012.7442 Z = 208.00
4 b	X = 51402.8704 Y = 178997.5991 Z = 207.70
5	X = 51885.0704 Y = 179029.4442 Z = 207.00
6	X = 51885.0704 Y = 179031.5442 Z = 207.00
7	X = 51882.4704 Y = 179031.5442 Z = 207.00
8	X = 51880.4704 Y = 179031.5442 Z = 207.00
9	X = 51880.4704 Y = 179029.4442 Z = 207.00
10	X = 51882.4704 Y = 179029.4442 Z = 207.00
11	X = 51891.5204 Y = 179019.4442 Z = 207.00
12	X = 51880.4704 Y = 179019.4442 Z = 207.30
13	X = 51880.4704 Y = 179012.7442 Z = 207.60
14	X = 51891.5204 Y = 179012.7442 Z = 207.00
15	X = 51894.8704 Y = 179012.7442 Z = 207.00
16	X = 51894.8704 Y = 179019.4442 Z = 207.00

i punti si riferiscono alla struttura in C.A., non vengono considerati i rivestimenti

COMMITTENTE:



ALTA SORVEGLIANZA:



GENERAL CONTRACTOR:



INFRASTRUTTURE FERROVIARIE STRATEGICHE DEFINITE DALLA  
LEGGE OBIETTIVO N.443/01  
TRATTA A.V./A.C. TERZO VALICO DEI GIOVI  
PROGETTO ESECUTIVO

RETE IDRICA FABBRICATO SICUREZZA LIBARNA  
Galleria di Valico-Vasca di accumulo e pompaggio  
Pianta e sezioni

GENERAL CONTRACTOR		DIRETTORE LAVORI		SCALA:	
Consorzio <b>Cociv</b> Via P.P. Marcheselli				varie	
COMMESSA	LOTTO	FASE	ENTE	TIPO DOC.	OPERA/DISCIPLINA
IG51	02	E	CV	AZ	OV3501
PROGETTAZIONE	PROG.	REV.			
Rev.	Descrizione emissione	Redatto	Data	Verificato	Data
A00	Prima emissione	D. Piccinno	18/09/2013	L. Mastroluigi	25/09/2013

Rev.	Descrizione emissione	Redatto	Data	Verificato	Data	IL PROGETTISTA
A00	Prima emissione	D. Piccinno	18/09/2013	L. Mastroluigi	25/09/2013	