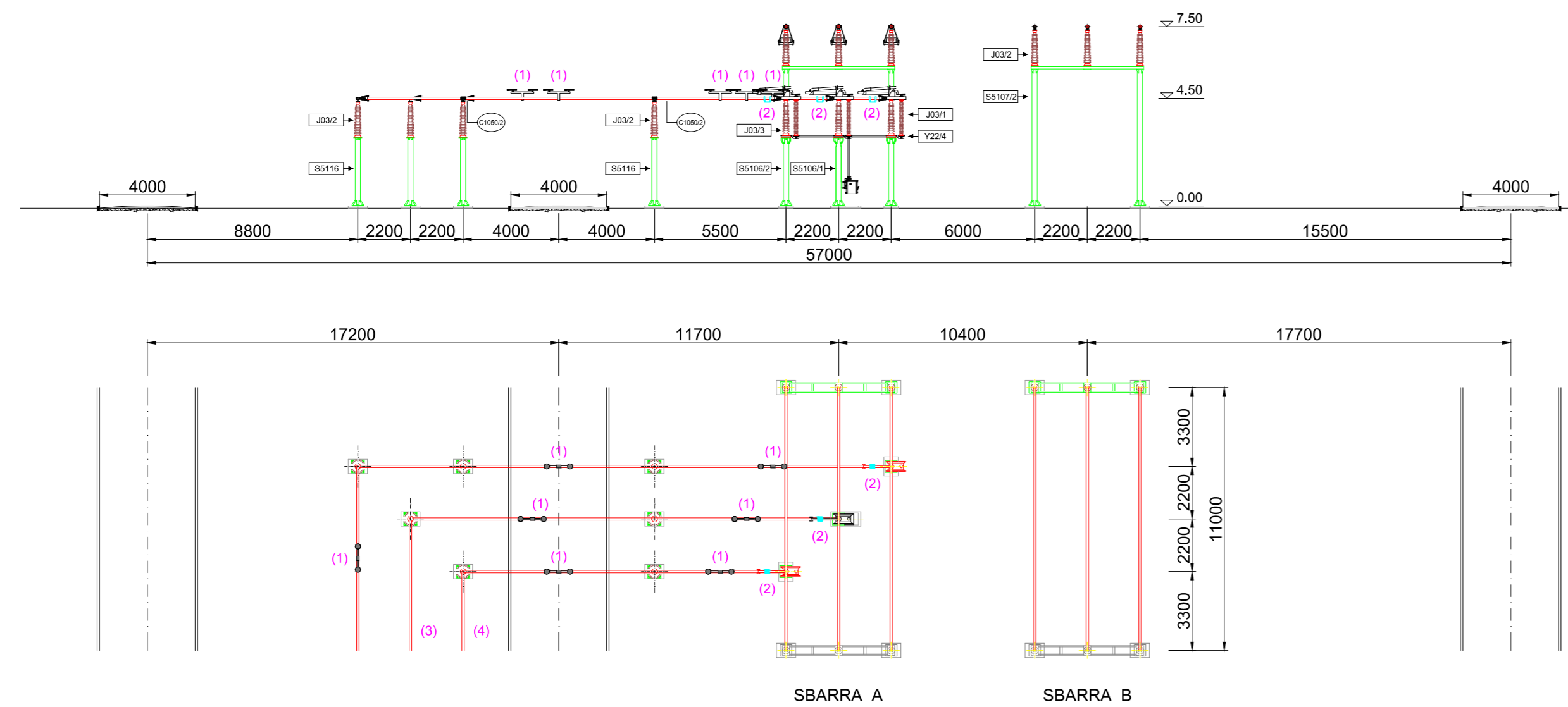


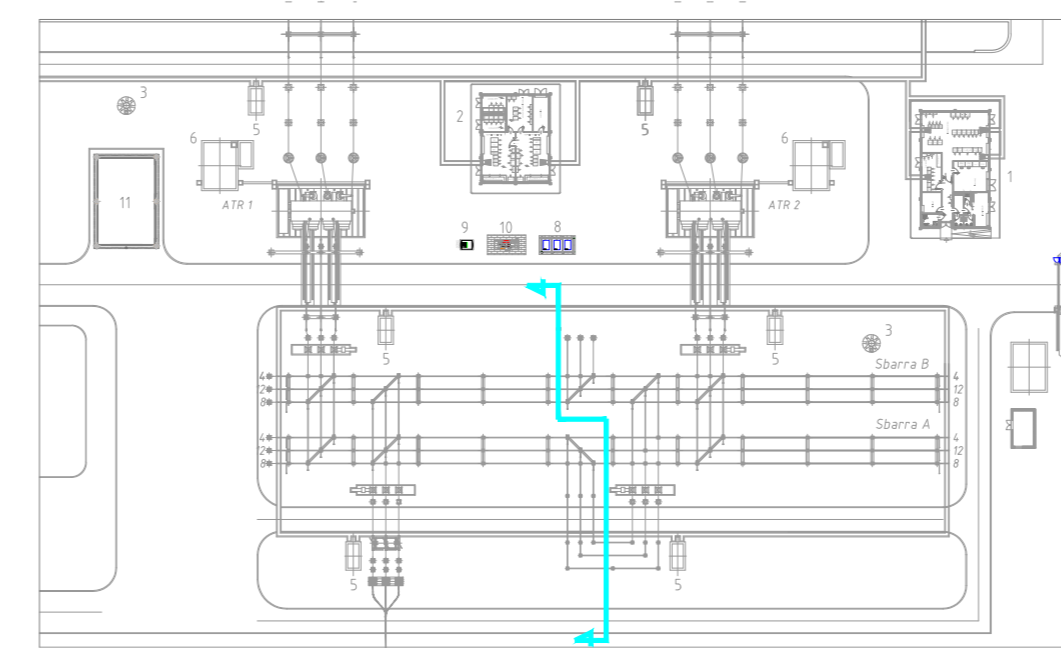
STALLO PARALLELO SBARRE 150kV SENZA INTERRUTTORE



Note

- (1) ANTIVIBRANTE A BALESTRA
- (2) PUNTI FISSI PER CONDUTTORE TUBOLARE DA Ø 100
- (3) CONDUTTORE TUBOLARE LUNGO 11 m COMPUTATO NELLO STALLO PARALLELO SBARRE CON INTERRUTTORE
- (4) CONDUTTORE TUBOLARE LUNGO 6,6 m COMPUTATO NELLO STALLO PARALLELO SBARRE CON INTERRUTTORE

CHIAVE DI APPLICABILITA' DEL DISEGNO



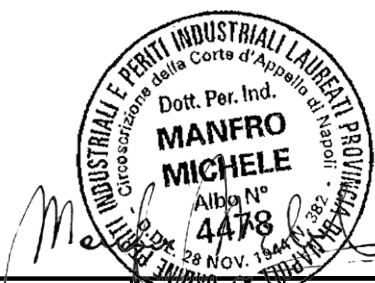
STALLO PER CORRENTI DI CTO CTO 31,5 kA

Elenco carpenteria 132-150 kV			
codice	descrizione	quantità	Specifica Tecnica
S5106/1	Sostegno sezionatore verticale con armadio	1	INS CS S 01
S5106/2	Sostegno sezionatore verticale senza armadio	2	INS CS S 01
S5107/2	Sostegno portale sbarre senza armadio	2	INS CS S 01
S5116	Sostegno isolatore portante	7	INS CS S 01

Elenco apparecchiature 132-150 kV			
codice	descrizione	quantità	Specifica Tecnica
Y22/2	Sezionatore verticale	1	INS AS S 01

Elenco isolatori 132-150 kV (1)			
codice	descrizione	quantità	Specifica Tecnica
J03/1	Isolatore di manovra	3	INS CI S 01
J03/2	Isolatore portante	13	INS CI S 01
J03/3	Isolatore portante	3	INS CI S 01

Elenco conduttori 132-150 kV			
codice	descrizione	quantità	Specifica Tecnica
C1050/2	Conduttore tubolare Ø 100-86	(a)	INS CC S 01



REVISIONI		DESCRIZIONE		ELABORATO		VERIFICATO		APPROVATO	
N.	DATA								
03									
02	26/07/2024	Modifiche a seguito commenti Tema del 11-07-2024		R. IZZO	M. MANFRO	BPROJECT			
01	18/04/2024	Modifiche a seguito commenti Tema del 03-04-2024		R. IZZO	M. MANFRO	BPROJECT			
00	15/10/2023	PRIMA EMISSIONE		R. IZZO	M. MANFRO	BPROJECT			

PROGETTISTA:



BiProject S.r.l.
Via Marconi, 36
81100 - Caserta (CE)

REVISIONI		DESCRIZIONE		ESAMINATO		ACCETTATO	
N.	DATA						
Rev.00	15/10/2023	PRIMA EMISSIONE					

NUMERO E DATA ORDINE:

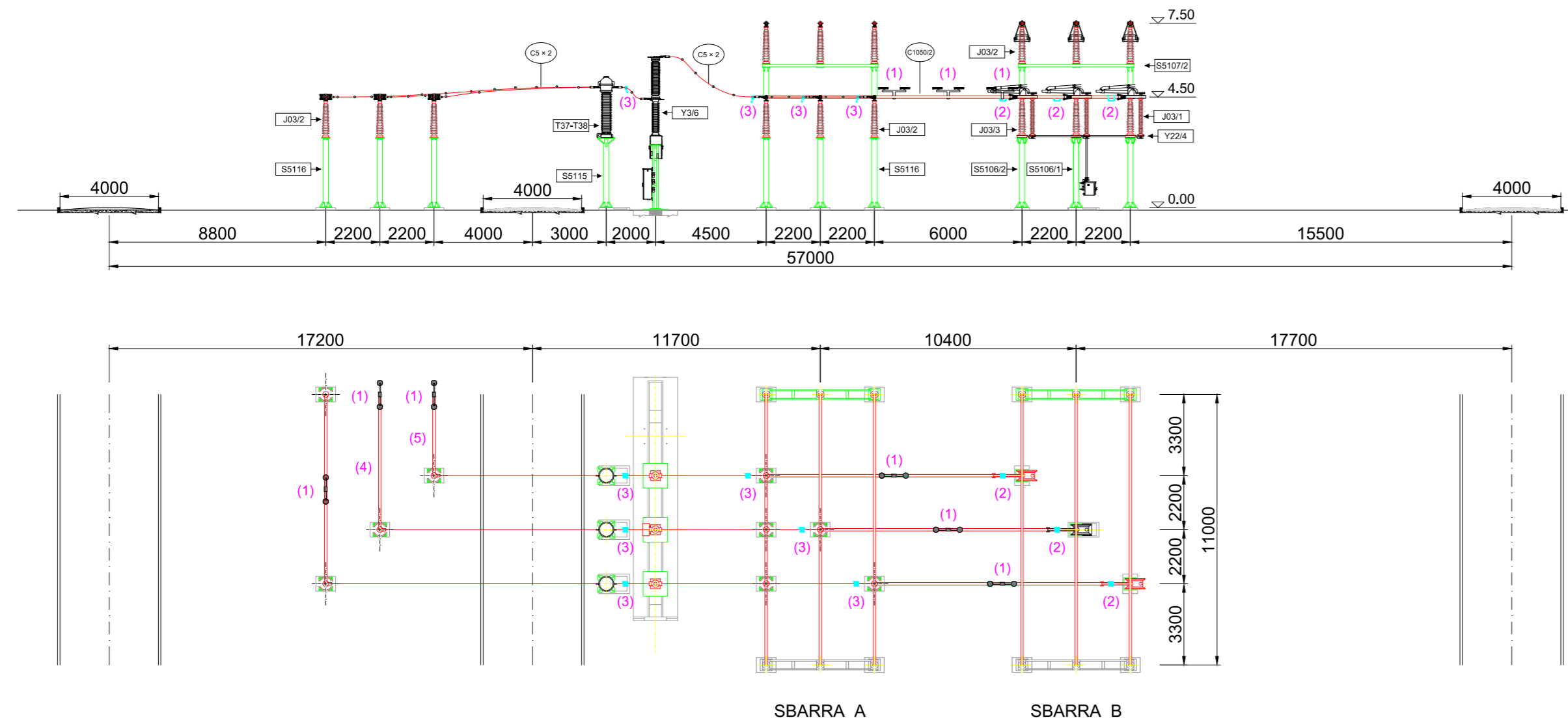
MOTIVO DELL'INVIO: PER ACCETTAZIONE PER INFORMAZIONE

CODIFICA ELABORATO		TIPOLOGIA ELABORATO	
CUT_S.0.07		Disegno	
TITOLO ELABORATO		PROGETTO	
Impianti di rete per la connessione in antenna a 150 kV su una nuova Stazione Elettrica a 380/150 kV della RTN da inserire in entra - esce alla linea RTN a 380 kV "Belcastro - Scandale".			
INTERVENTO 1			
Sezioni Elettromeccaniche 150 Stazione RTN			

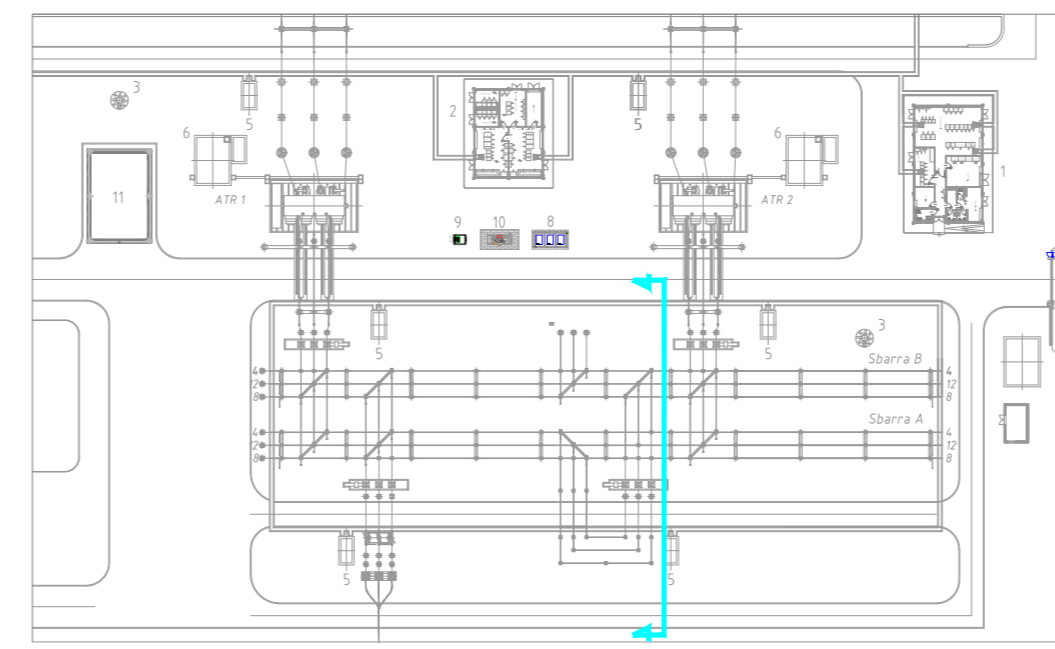
NOME DEL FILE	SCALA CAD	FORMATO	SCALA	FOGLIO
CUT_S.0.07_01.dwg	1 unità = 1	400 X 900	1:200	01 / 06

Questo documento contiene informazioni di proprietà SIEMENS Gamesa e deve essere utilizzato esclusivamente dal destinatario in relazione alle finalità per le quali è stato ricevuto. E' vietata qualsiasi forma di riproduzione o di divulgazione senza l'esplicito consenso di SIEMENS Gamesa.
This document contains information proprietary to SIEMENS Gamesa and it will have to be used exclusively for the purposes for which it has been furnished. Whichever shape of spreading or reproduction without the written permission of SIEMENS Gamesa is prohibi.

STALLO PARALLELO SBARRE 150kV CON INTERRUTTORE



CHIAVE DI APPLICABILITA' DEL DISEGNO



STALLO PER CORRENTI DI CTO CTO 31,5 kA

Elenco carpenteria 132-150 kV			
codice	descrizione	quantità	Specifica Tecnica
S5106/1	Sostegno sezionatore verticale con armadio	1	INS CS S 01
S5106/2	Sostegno sezionatore verticale senza armadio	2	INS CS S 01
S5107/2	Sostegno portale sbarre senza armadio	2	INS CS S 01
S5115	Sostegno TA - TV	3	INS CS S 01
S5116	Sostegno isolatore portante	9	INS CS S 01

Elenco apparecchiature 132-150 kV			
codice	descrizione	quantità	Specifica Tecnica
Y414	Interruttore 132 kV	1	ING INT 0001
Y314	Interruttore 150 kV	1	ING INT 0001
T35-T36	TA ad affidabilità incrementata 132 kV	3	INS AA S 01
T37-T38	TA ad affidabilità incrementata 150 kV	3	INS AA S 01
Y22/2	Sezionatore verticale	1	INS AS S 01

Elenco isolatori 132-150 kV (1)			
codice	descrizione	quantità	Specifica Tecnica
J03/1	Isolatore di manovra	3	INS CI S 01
J03/2	Isolatore portante	15	INS CI S 01
J03/3	Isolatore portante	3	INS CI S 01

Elenco conduttori 132-150 kV			
codice	descrizione	quantità	Specifica Tecnica
C1050/2	Conduttore tubolare Ø 100-86	(a)	INS CC S 01
C5 x 2	Conduttore corda Al Ø 36 binata	150 m	LCS

Note

- (1) ANTIVIBRANTE A BALESTRA
- (2) PUNTI FISSI PER CONDUTTORE TUBOLARE DA Ø 100
- (3) PUNTI FISSI PER CONDUTTORE A CORDA DI ALLUMINIO Ø 36 BINATA
- (4) CONDUTTORE TUBOLARE LUNGO 11 m COMPUTATO NELLO STALLO PARALLELO SBARRE CON INTERRUTTORE
- (5) CONDUTTORE TUBOLARE LUNGO 6.6 m COMPUTATO NELLO STALLO PARALLELO SBARRE CON INTERRUTTORE

REVISIONI	N.	DATA	DESCRIZIONE	ELABORATO	VERIFICATO	APPROVATO
03						
02	26/07/2024		Modifiche a seguito commenti Tema del 11-07-2024	R. IZZO	M. MANFRE	BPPROJECT
01	18/04/2024		Modifiche a seguito commenti Tema del 03-04-2024	R. IZZO	M. MANFRE	BPPROJECT
00	15/10/2023		PRIMA EMISSIONE	R. IZZO	M. MANFRE	BPPROJECT

PROGETTISTA:

BiProject
engineering for innovation.

BiProject S.r.l.
Via Marconi, 36
81100 - Caserta (CE)

REVISIONI	N.	DATA	DESCRIZIONE	ESAMINATO	ACCETTATO
Rev.00	15/10/2023		PRIMA EMISSIONE		

NUMERO E DATA ORDINE: _____
MOTIVO DELL'INVIO: PER ACCETTAZIONE PER INFORMAZIONE

CODIFICA ELABORATO
CUT_S.0.07

TITOLO ELABORATO
Impianti di rete per la connessione in antenna a 150 kV su una nuova Stazione Elettrica a 380/150 kV della RTN da inserire in entra - esce alla linea RTN a 380 kV "Belcastro - Scandale".

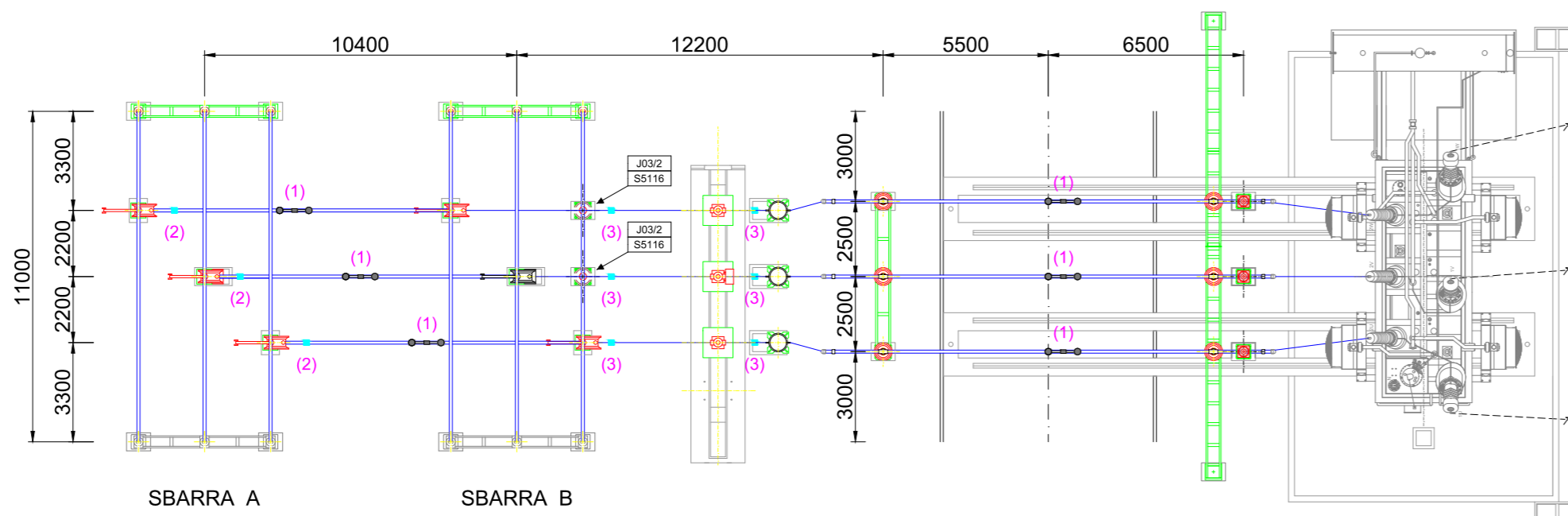
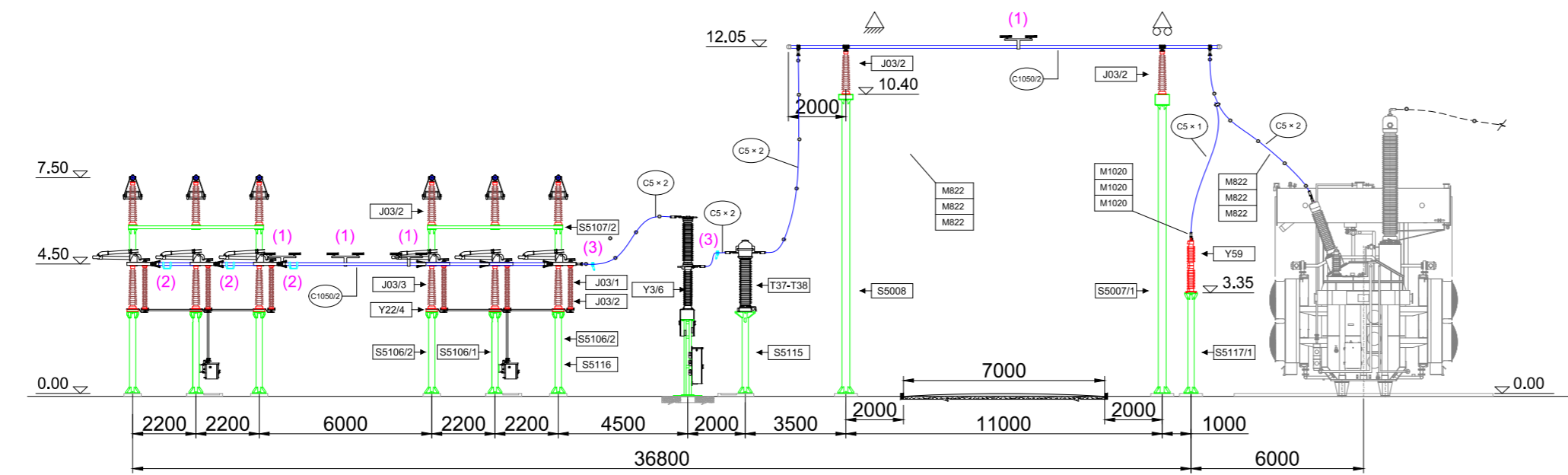
TIPOLOGIA ELABORATO
Disegno

INTERVENTO 1
Sezioni Elettromeccaniche 150 Stazione RTN

NOME DEL FILE	SCALA CAD	FORMATO	SCALA	FOGLIO
CUT_S.0.07_01.dwg	1 unità = 1	400 X 900	1:200	02 / 06

Questo documento contiene informazioni di proprietà SIEMENS Gamesa e deve essere utilizzato esclusivamente dal destinatario in relazione alle finalità per le quali è stato ricevuto. E' vietata qualsiasi forma di riproduzione o di divulgazione senza l'esplicito consenso di SIEMENS Gamesa.
This document contains information proprietary to SIEMENS Gamesa and it will have to be used exclusively for the purposes for which it has been furnished. Whichever shape of spreading or reproduction without the written permission of SIEMENS Gamesa is prohibi.

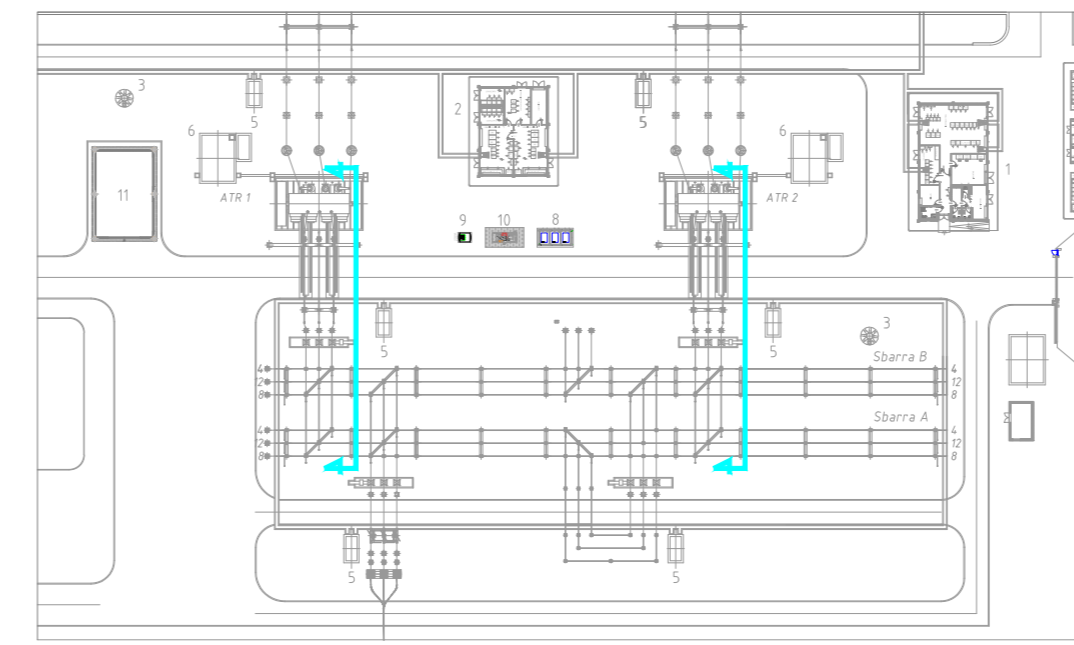
SEZIONE STALLO ATR 150kV



Note

(1) ANTIVIBRANTE A BALESTRA
 (2) PUNTI FISSI PER CONDUTTORE TUBOLARE DA Ø 100
 (3) PUNTI FISSI PER CONDUTTORE A CORDA DI ALLUMINIO Ø 36 BINATA

CHIAVE DI APPLICABILITA' DEL DISEGNO



STALLO PER CORRENTI DI CTO CTO 31,5 kA

Elenco carpenteria 132-150 kV			
codice	descrizione	quantità	Specifica Tecnica
S5007/1	Portale attraversamento strada lato 380 kV	1	INS CS S 01
S5008	Portale attraversamento strada lato 132-150 kV	1	INS CS S 01
S5106/1	Sostegno sezionatore verticale con armadio	2	INS CS S 01
S5106/2	Sostegno sezionatore verticale senza armadio	4	INS CS S 01
S5107/2	Sostegno portale sbarre senza armadio	2	INS CS S 01
S5115	Sostegno TA - TV	3	INS CS S 01
S5116	Sostegno isolatore portante	2	INS CS S 01
S5117/1	Sostegno scaricatore basso	3	INS CS S 01

Elenco apparecchiature 132-150 kV			
codice	descrizione	quantità	Specifica Tecnica
Y4/4	Interruttore 132 kV	1	ING INT 0001
Y3/4	Interruttore 150 kV	1	ING INT 0001
Y2/22	Sezionatore verticale	2	INS AS S 01
T35-T36	TA ad affidabilità incrementata 132 kV	3	INS AA S 01
T37-T38	TA ad affidabilità incrementata 150 kV	3	INS AA S 01
Y58	Scaricatore 132 kV	3	INS AZ S 01
Y59	Scaricatore 150 kV	3	INS AZ S 01

Elenco isolatori 132-150 kV (1)			
codice	descrizione	quantità	Specifica Tecnica
J03/1	Isolatore di manovra	6	INS CI S 01
J03/2	Isolatore portante	14	INS CI S 01
J03/3	Isolatore portante	6	INS CI S 01

Elenco conduttori 132-150 kV			
codice	descrizione	quantità	Specifica Tecnica
C1050/2	Conduttore tubolare Ø 100-86	(a)	INS CC S 01
C5 x 1	Conduttore corda Al Ø 36	20 m	LC5
C5 x 2	Conduttore corda Al Ø 36 binata	280 m	LC5



REVISIONI	N.	DATA	DESCRIZIONE	ELABORATO	VERIFICATO	APPROVATO
03						
02	26/07/2024		Modifiche a seguito commenti Tema del 11-07-2024	R. IZZO	M. MANFRO	BPROJECT
01	18/04/2024		Modifiche a seguito commenti Tema del 03-04-2024	R. IZZO	M. MANFRO	BPROJECT
00	15/10/2023		PRIMA EMISSIONE	R. IZZO	M. MANFRO	BPROJECT

PROGETTISTA:

BiProject
 engineering for innovation.

BiProject S.r.l.
 Via Marconi, 36
 81100 - Caserta (CE)

REVISIONI	N.	DATA	DESCRIZIONE	ESAMINATO	ACCETTATO
Rev.00	15/10/2023		PRIMA EMISSIONE		

NUMERO E DATA ORDINE: _____
 MOTIVO DELL'INVIO: PER ACCETTAZIONE PER INFORMAZIONE

CODIFICA ELABORATO: **CUT_S.0.07**

TITOLO ELABORATO: **Impianti di rete per la connessione in antenna a 150 kV su una nuova Stazione Elettrica a 380/150 kV della RTN da inserire in entra - esce alla linea RTN a 380 kV "Belcastro - Scandale".**

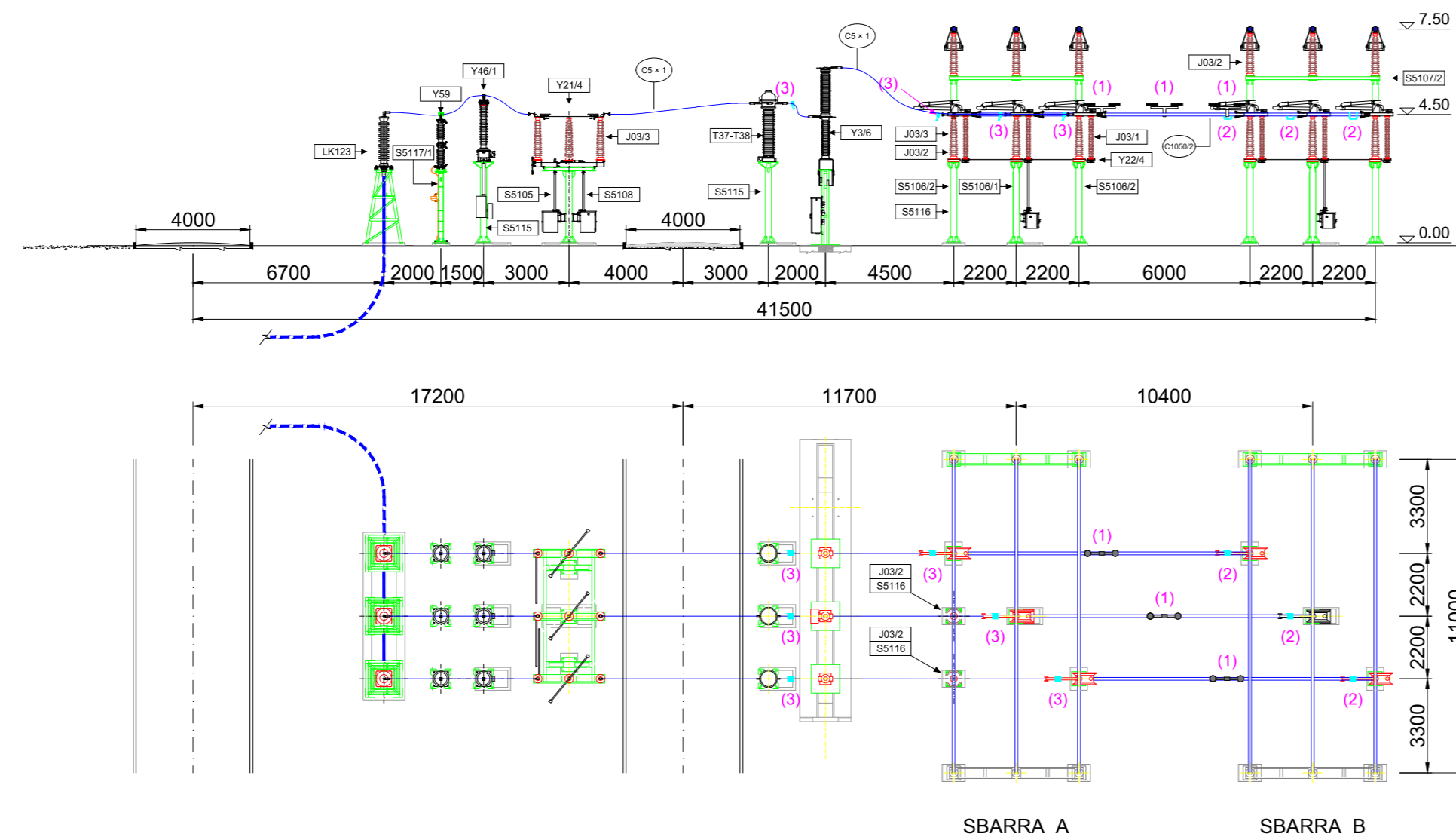
TIPOLOGIA ELABORATO: **Disegno**

INTERVENTO 1: **Sezioni Elettromeccaniche 150 Stazione RTN**

NOME DEL FILE	SCALA CAD	FORMATO	SCALA	FOGLIO
CUT_S.0.07_01.dwg	1 unità = 1	400 X 900	1:200	04 / 06

Questo documento contiene informazioni di proprietà SIEMENS Gamesa e deve essere utilizzato esclusivamente dal destinatario in relazione alle finalità per le quali è stato ricevuto. E' vietata qualsiasi forma di riproduzione o di divulgazione senza l'esplicito consenso di SIEMENS Gamesa.
 This document contains information proprietary to SIEMENS Gamesa and it will have to be used exclusively for the purposes for which it has been furnished. Whichever shape of spreading or reproduction without the written permission of SIEMENS Gamesa is prohibi.

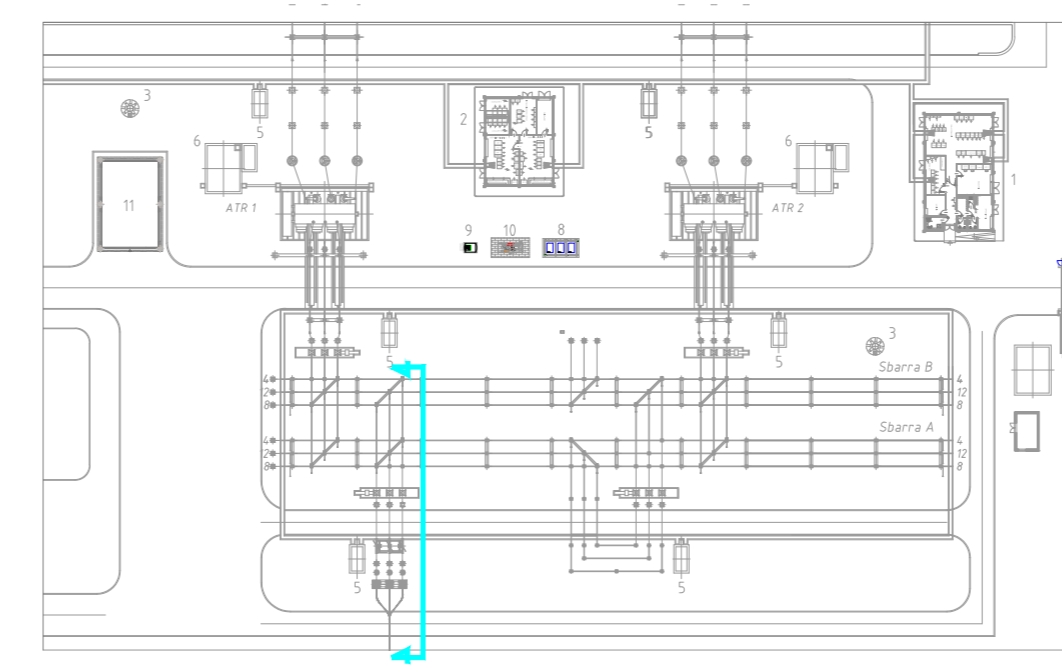
SEZIONE STALLO LINEA IN CAVO 150 kV



Note

- (1) ANTIVIBRANTE A BALESTRA
- (2) PUNTI FISSI PER CONDUTTORE TUBOLARE DA Ø 100
- (3) PUNTI FISSI PER CONDUTTORE A CORDA DI ALLUMINIO Ø 36

CHIAVE DI APPLICABILITÀ DEL DISEGNO



STALLO PER CORRENTI DI CTO CTO 31,5 kA

Elenco carpenteria 132-150 kV			
codice	descrizione	quantità	Specifica Tecnica
S5106/1	Sostegno sezionatore verticale con armadio	2	INS CS S 01
S5106/2	Sostegno sezionatore verticale senza armadio	4	INS CS S 01
S5105	Sostegno sezionatore orizzontale	1	INS CS S 01
S5108	Sostegno comando sezionatore orizzontale	1	INS CS S 01
S5107/2	Sostegno portale sbarre senza armadio	2	INS CS S 01
S5115	Sostegno TA - TV	6	INS CS S 01
S5116	Sostegno isolatore portante	2	INS CS S 01
S5117/1	Sostegno scaricatore di sovratensione	3	INS CS S 01

Elenco apparecchiature 132-150 kV			
codice	descrizione	quantità	Specifica Tecnica
Y4/4	Interruttore 132 kV	1	ING INT 0001
Y3/4	Interruttore 150 kV	1	ING INT 0001
Y21/2	Sezionatore orizzontale con lame di terra	1	INS AS S 01
Y22/2	Sezionatore verticale	2	INS AS S 01
T35-T36	TA ad affidabilità incrementata 132 kV	3	INS AA S 01
T37-T38	TA ad affidabilità incrementata 150 kV	3	INS AA S 01
Y44/1	TVC 132 kV	3	INS AV S 01
Y46/1	TVC 150 kV	3	INS AV S 01
Y59	Scaricatore di sovratensione completo di contascariche	3	INS AV S 01
LK123	Terminale aria-cavo	3	UX LK 123

Elenco isolatori 132-150 kV (1)			
codice	descrizione	quantità	Specifica Tecnica
J03/1	Isolatore di manovra	6	INS CI S 01
J03/2	Isolatore portante	8	INS CI S 01
J03/3	Isolatore portante	15	INS CI S 01



REVISIONI	N.	DATA	DESCRIZIONE	ELABORATO	VERIFICATO	APPROVATO
03						
02	26/07/2024		Modifiche a seguito commenti Tema del 11-07-2024	R. IZZO	M. MANFRO	BPROJECT
01	18/04/2024		Modifiche a seguito commenti Tema del 03-04-2024	R. IZZO	M. MANFRO	BPROJECT
00	15/10/2023		PRIMA EMISSIONE	R. IZZO	M. MANFRO	BPROJECT

PROGETTISTA:

BiProject S.r.l.
Via Marconi, 36
81100 - Caserta (CE)

REVISIONI	N.	DATA	DESCRIZIONE	ESAMINATO	ACCETTATO
Rev.00	15/10/2023		PRIMA EMISSIONE		

NUMERO E DATA ORDINE: _____
 MOTIVO DELL'INVIO: PER ACCETTAZIONE PER INFORMAZIONE

CODIFICA ELABORATO: **CUT_S.0.07**

TITOLO ELABORATO: **Impianti di rete per la connessione in antenna a 150 kV su una nuova Stazione Elettrica a 380/150 kV della RTN da inserire in entra - esce alla linea RTN a 380 kV "Belcastro - Scandale".**

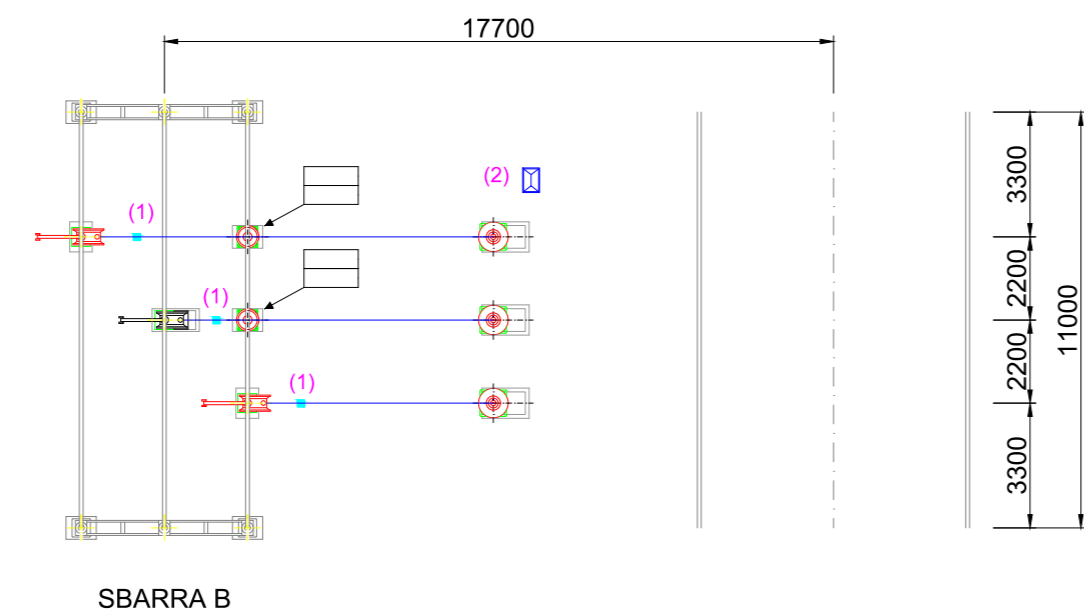
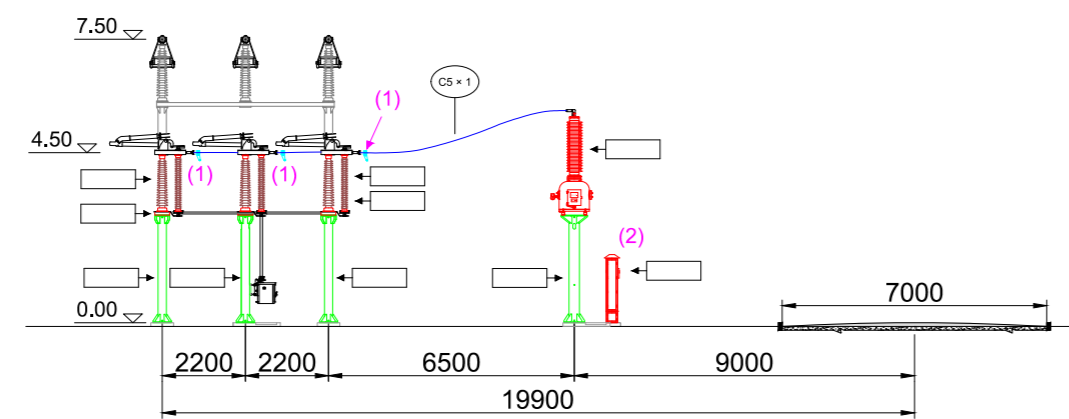
TIPOLOGIA ELABORATO: **Disegno**

INTERVENTO 1: **Sezioni Elettromeccaniche 150 Stazione RTN**

NOME DEL FILE	SCALA CAD	FORMATO	SCALA	FOGLIO
CUT_S.0.07_01.dwg	1 unità = 1	400 X 900	1:200	05 / 06

Questo documento contiene informazioni di proprietà SIEMENS Gamesa e deve essere utilizzato esclusivamente dal destinatario in relazione alle finalità per le quali è stato ricevuto. E' vietata qualsiasi forma di riproduzione o di divulgazione senza l'esplicito consenso di SIEMENS Gamesa.
 This document contains information proprietary to SIEMENS Gamesa and it will have to be used exclusively for the purposes for which it has been furnished. Whichever shape of spreading or reproduction without the written permission of SIEMENS Gamesa is prohibi.

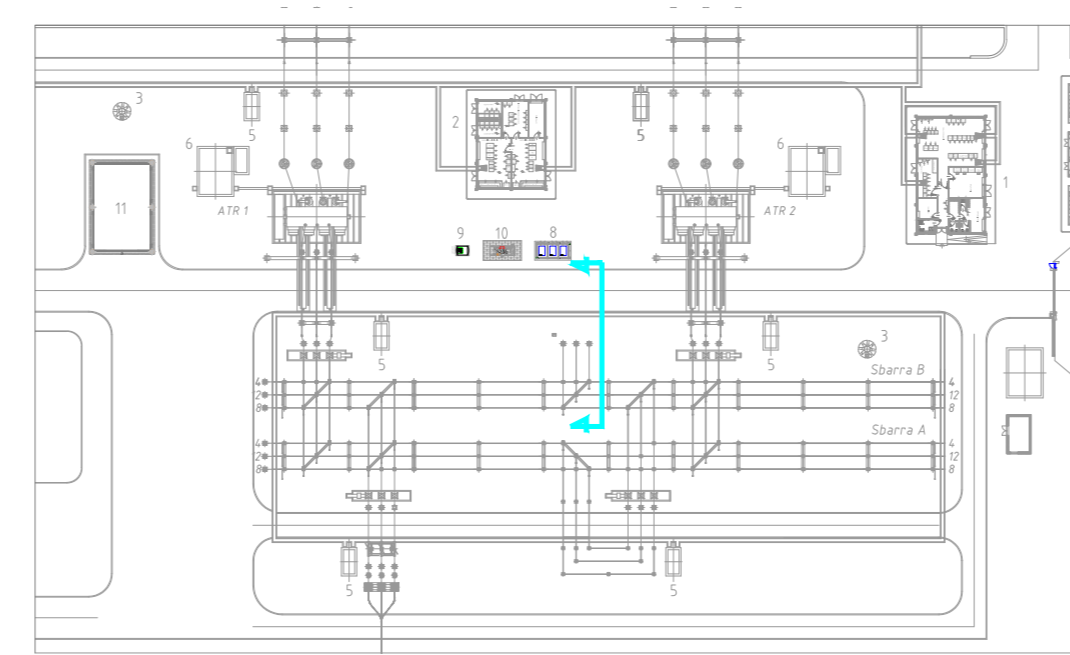
SEZIONE STALLO TIP 150kV



Note

- (1) PUNTI FISSI PER CONDUTTORE A CORDA DI ALLUMINIO Ø 36
- (2) ARMADIO DI INTERFACCIA COLLEGAMENTO TIP

CHIAVE DI APPLICABILITA' DEL DISEGNO



STALLO PER CORRENTI DI CTO CTO 31,5 kA

Elenco carpenteria 132-150 kV			
codice	descrizione	quantità	Specifica Tecnica
S5106/1	Sostegno sezionatore verticale con armadio	1	INS CS S 01
S5106/2	Sostegno sezionatore verticale senza armadio	2	INS CS S 01
S5114	Sostegno TIP	3	INS CS S 01
S5116	Sostegno isolatore portante	2	INS CS S 01

Elenco apparecchiature 132-150 kV			
codice	descrizione	quantità	Specifica Tecnica
Y22/4	Sezionatore verticale	1	INS AS S 01
Y44	TIP 132 kV (Trasformatore Induttivo di Potenza)	3	INS AV S 03
Y46	TIP 150 kV (Trasformatore Induttivo di Potenza)	3	INS AV S 03

Elenco isolatori 132-150 kV (1)			
codice	descrizione	quantità	Specifica Tecnica
J03/1	Isolatore di manovra	3	INS CI S 01
J03/2	Isolatore portante	2	INS CI S 01
J03/3	Isolatore portante	3	INS CI S 01

Elenco armadio TIP			
codice	descrizione	quantità	Specifica Tecnica
QE	Armadio di interfaccia TIP tipo QE	1	SRI TIP Q QE

Elenco conduttori 132-150 kV			
codice	descrizione	quantità	Specifica Tecnica
C5 x 1	Conduttore corda Al Ø 36	30 m	LC5
-	Punti fissi per conduttore a corda Al Ø 36	3	

REVISIONI	N.	DATA	DESCRIZIONE	ELABORATO	VERIFICATO	APPROVATO
03						
02	26/07/2024		Modifiche a seguito commenti Tema del 11-07-2024	R. IZZO	M. MANFRO	BPROJECT
01	18/04/2024		Modifiche a seguito commenti Tema del 03-04-2024	R. IZZO	M. MANFRO	BPROJECT
00	15/10/2023		PRIMA EMISSIONE	R. IZZO	M. MANFRO	BPROJECT

PROGETTISTA:

BiProject S.r.l.
Via Marconi, 36
81100 - Caserta (CE)

REVISIONI	N.	DATA	DESCRIZIONE	ESAMINATO	ACCETTATO
Rev.00	15/10/2023		PRIMA EMISSIONE		

NUMERO E DATA ORDINE: _____
MOTIVO DELL'INVIO: PER ACCETTAZIONE PER INFORMAZIONE

CODIFICA ELABORATO		sse Renewables For a better world of energy	
CUT_S.0.07		TIPOLOGIA ELABORATO	
TITOLO ELABORATO		Disegno	
Impianti di rete per la connessione in antenna a 150 kV su una nuova Stazione Elettrica a 380/150 kV della RTN da inserire in entra - esce alla linea RTN a 380 kV "Belcastro - Scandale".		PROGETTO	
INTERVENTO 1		Sezioni Elettromeccaniche 150 Stazione RTN	

NOME DEL FILE	SCALA CAD	FORMATO	SCALA	FOGLIO
CUT_S.0.07_01.dwg	1 unità = 1	400 X 900	1:200	06 / 06

Questo documento contiene informazioni di proprietà SIEMENS Gamesa e deve essere utilizzato esclusivamente dal destinatario in relazione alle finalità per le quali è stato ricevuto. E' vietata qualsiasi forma di riproduzione o di divulgazione senza l'esplicito consenso di SIEMENS Gamesa.
This document contains information proprietary to SIEMENS Gamesa and it will have to be used exclusively for the purposes for which it has been furnished. Whichever shape of spreading or reproduction without the written permission of SIEMENS Gamesa is prohibi.

