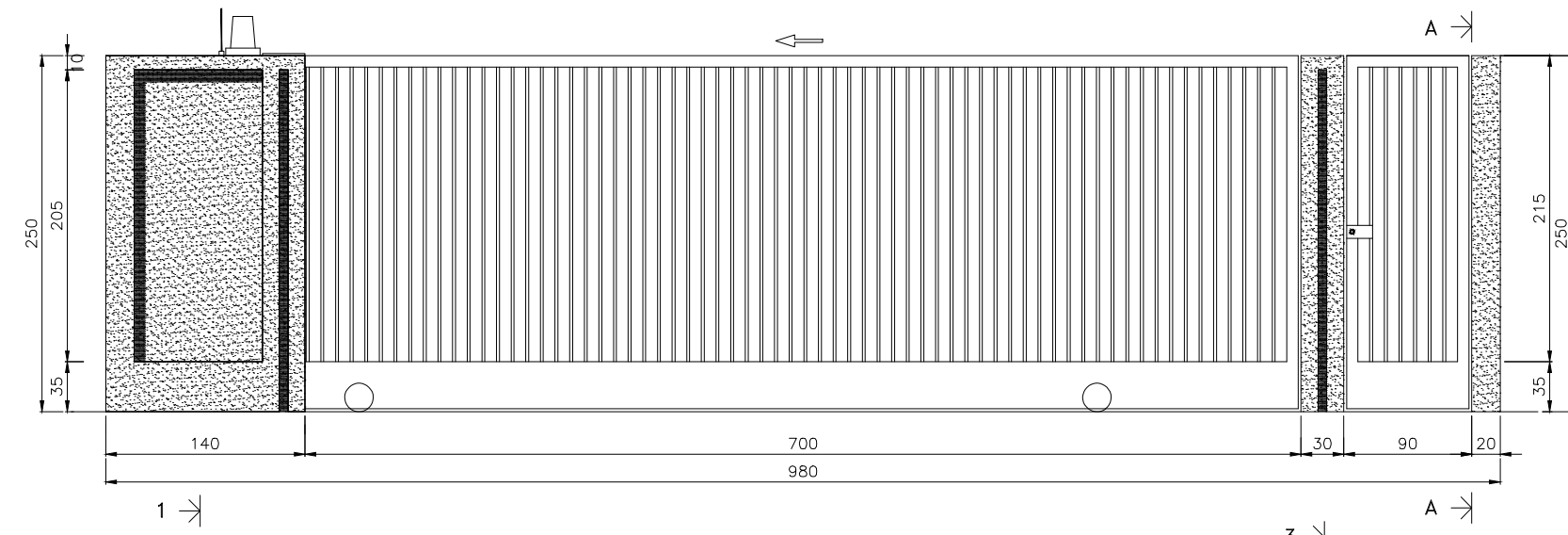
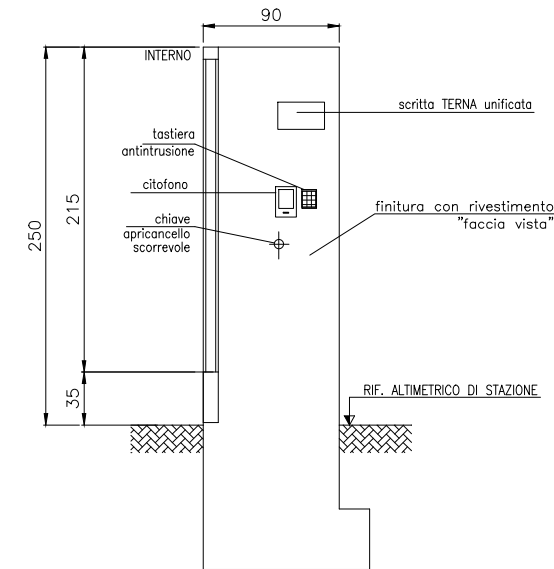


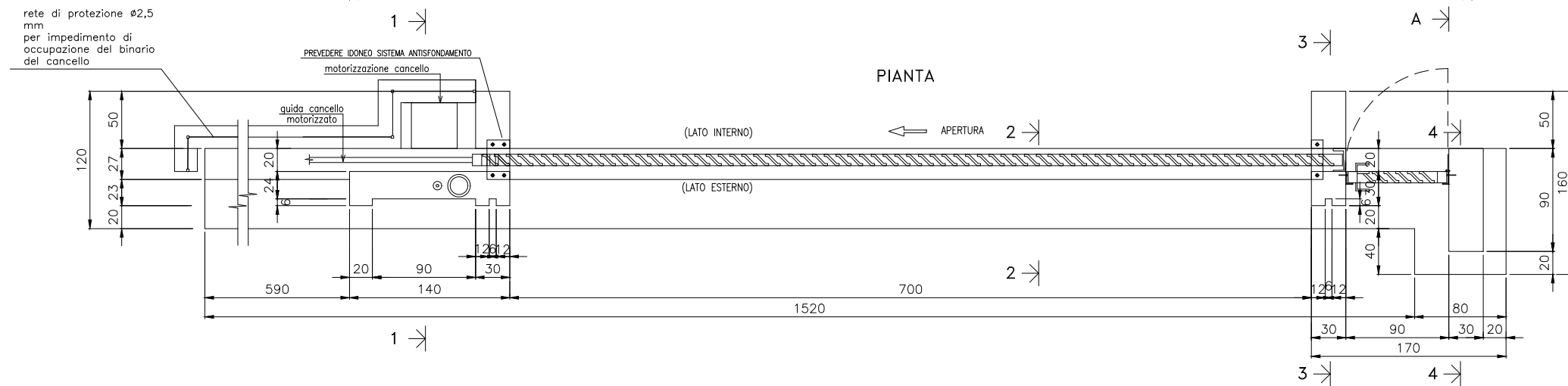
PROSPETTO



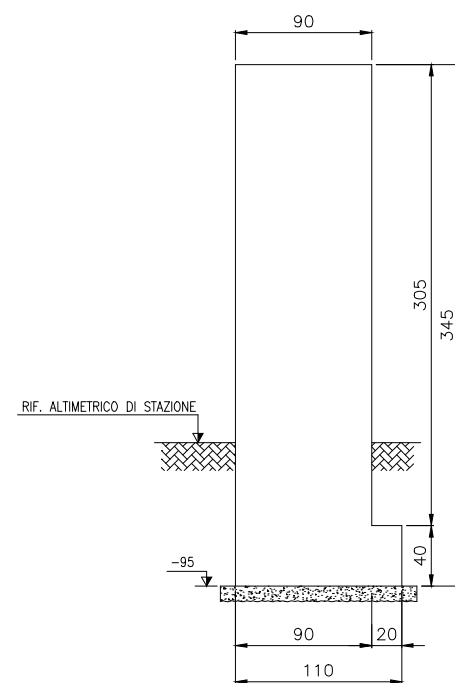
SEZIONE A-A



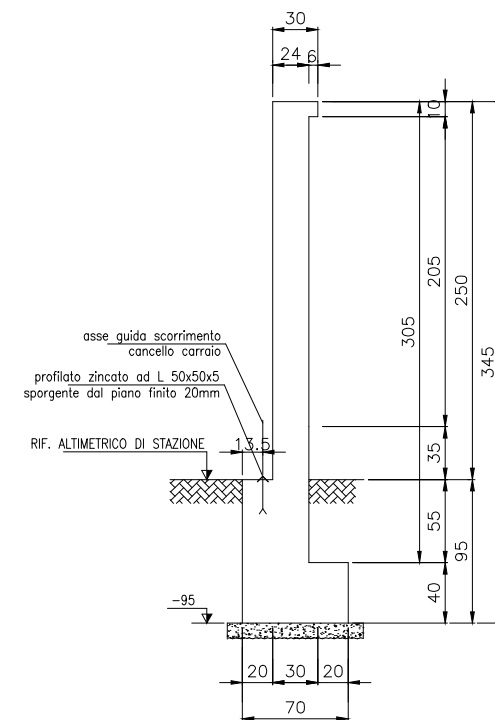
PIANTA



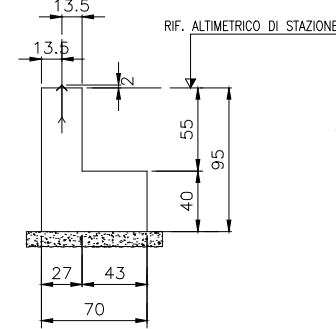
SEZIONE 4-4



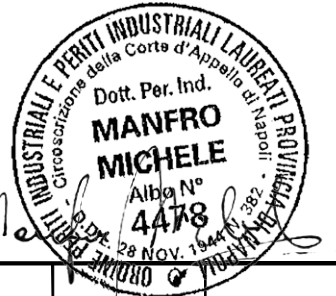
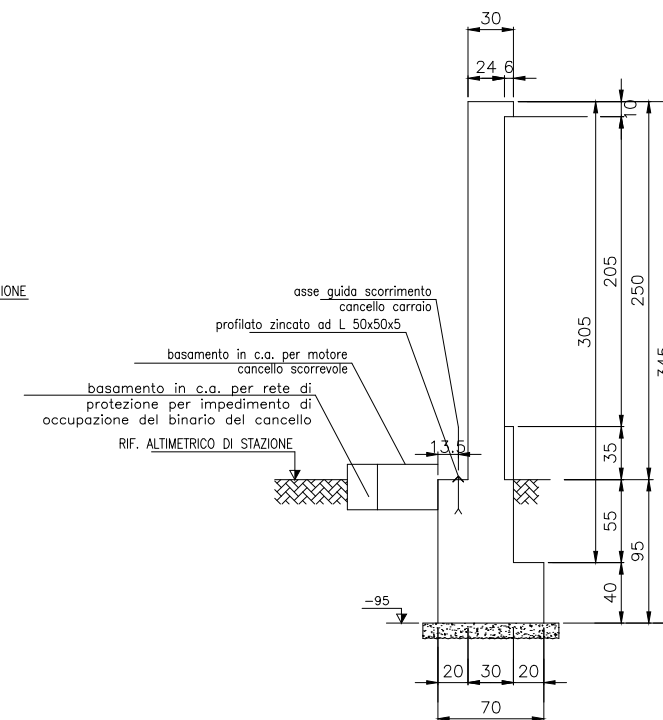
SEZIONE 3-3



SEZIONE 2-2



SEZIONE 1-1



N.	DATA	DESCRIZIONE	ELABORATO	VERIFICATO	APPROVATO
03					
02	26/07/2024	Modifiche a seguito commenti Terna del 11-07-2024	R. IZZO	M. MANFRO	BIPROJECT
01	18/04/2024	Modifiche a seguito commenti Terna del 03-04-2024	R. IZZO	M. MANFRO	BIPROJECT
00	15/10/2023	PRIMA EMISSIONE	R. IZZO	M. MANFRO	BIPROJECT

PROGETTISTA:



BiProject S.r.l.
Via Marconi, 36
81100 - Caserta (CE)

N.	DATA	DESCRIZIONE	ESAMINATO	ACCETTATO
Rev.00	15/10/2023	PRIMA EMISSIONE		

NUMERO E DATA ORDINE:

MOTIVO DELL'INVIO:

PER ACCETTAZIONE

PER INFORMAZIONE

CODIFICA ELABORATO

CUT_S.0.15



TITOLO ELABORATO

Impianti di rete per la connessione in antenna a 150 kV su una nuova Stazione Elettrica a 380/150 kV della RTN da inserire in entra - esce alla linea RTN a 380 kV "Belcastro - Scandale".

TIPOLOGIA ELABORATO

Disegno

PROGETTO

INTERVENTO 1
CANCELLO SE RTN

NOME DEL FILE	SCALA CAD	FORMATO	SCALA	FOGLIO
CUT_S.0.15_01.dwg	1 unità = 1	A3	1:50	01 / 01

Questo documento contiene informazioni di proprietà SIEMENS Gamesa e deve essere utilizzato esclusivamente dal destinatario in relazione alle finalità per le quali è stato ricevuto. E' vietata qualsiasi forma di riproduzione o di divulgazione senza l'esplicito consenso di SIEMENS Gamesa.
This document contains information proprietary to SIEMENS Gamesa and it will have to be used exclusively for the purposes for which it has been furnished. Whichever shape of spreading or reproduction without the written permission of SIEMENS Gamesa is prohibiit.