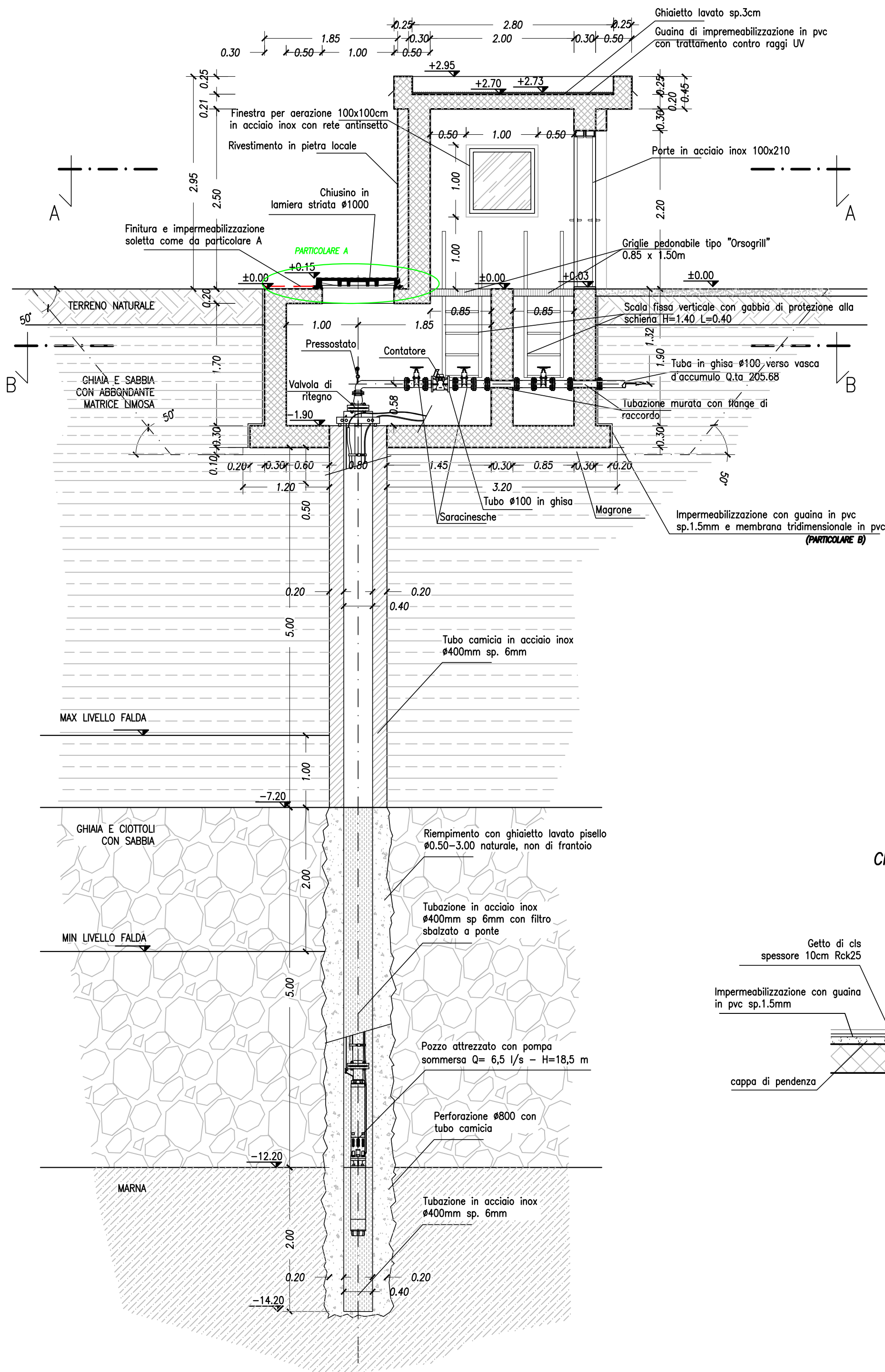


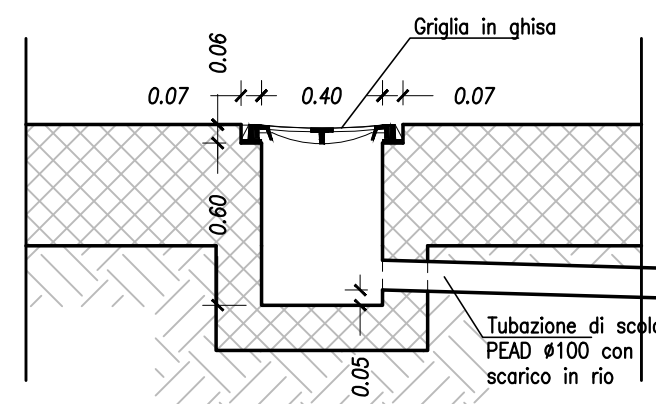
**POZZO DI CAPTAZIONE
PARTICOLARI OPERE IDRAULICHE**

N.B. Q.p.c. ±0.00 = 207.00 m S.l.m.

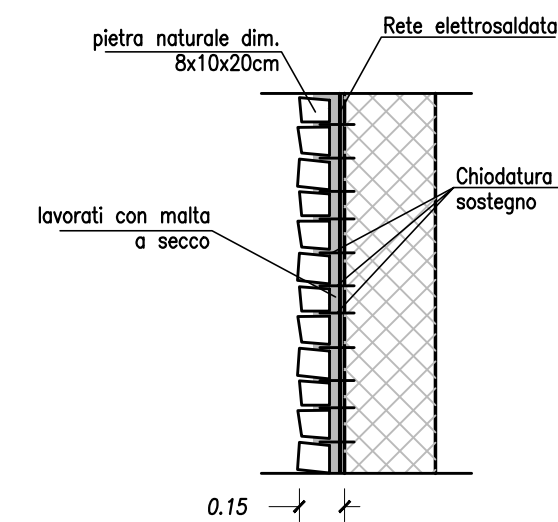
SEZIONE C-C - scala 1:50



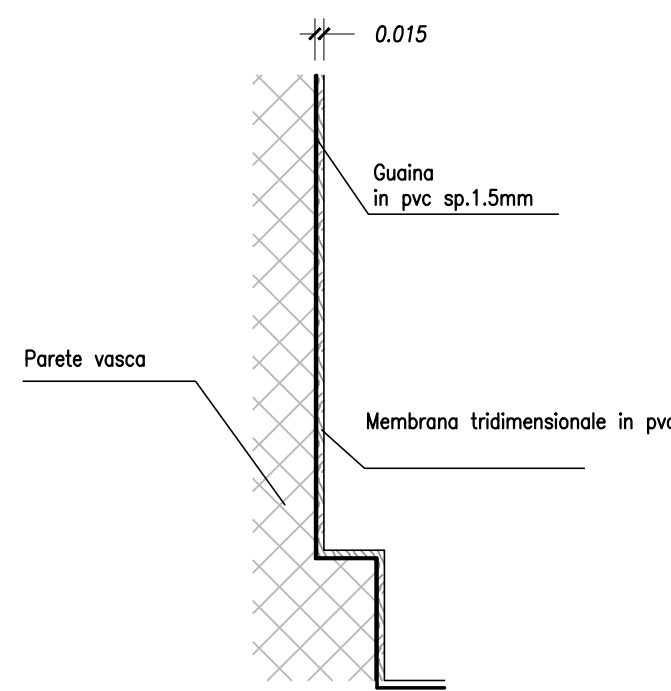
**PARTICOLARE POZZETTO DI SCARICO
scala 1:20**



**PARTICOLARE FISSAGGIO RIVESTIMENTO
scala 1:20**



**PARTICOLARE B - scala 1:25
Impermeabilizzazione con guaina in pvc sp.1.5mm e membrana tridimensionale in pvc**



**PARTICOLARE A - scala 1:25
Chiusino in lamiera striata Ø1000 e finitura impermeabilizzazione soletta**

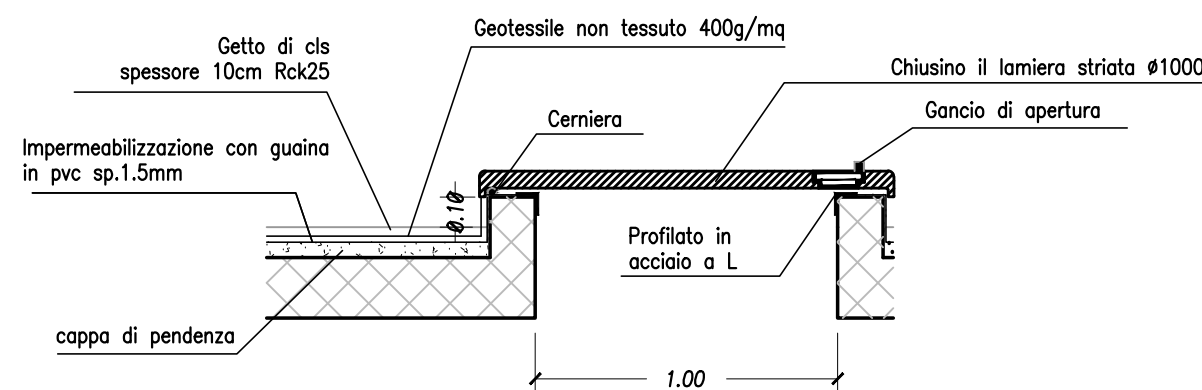
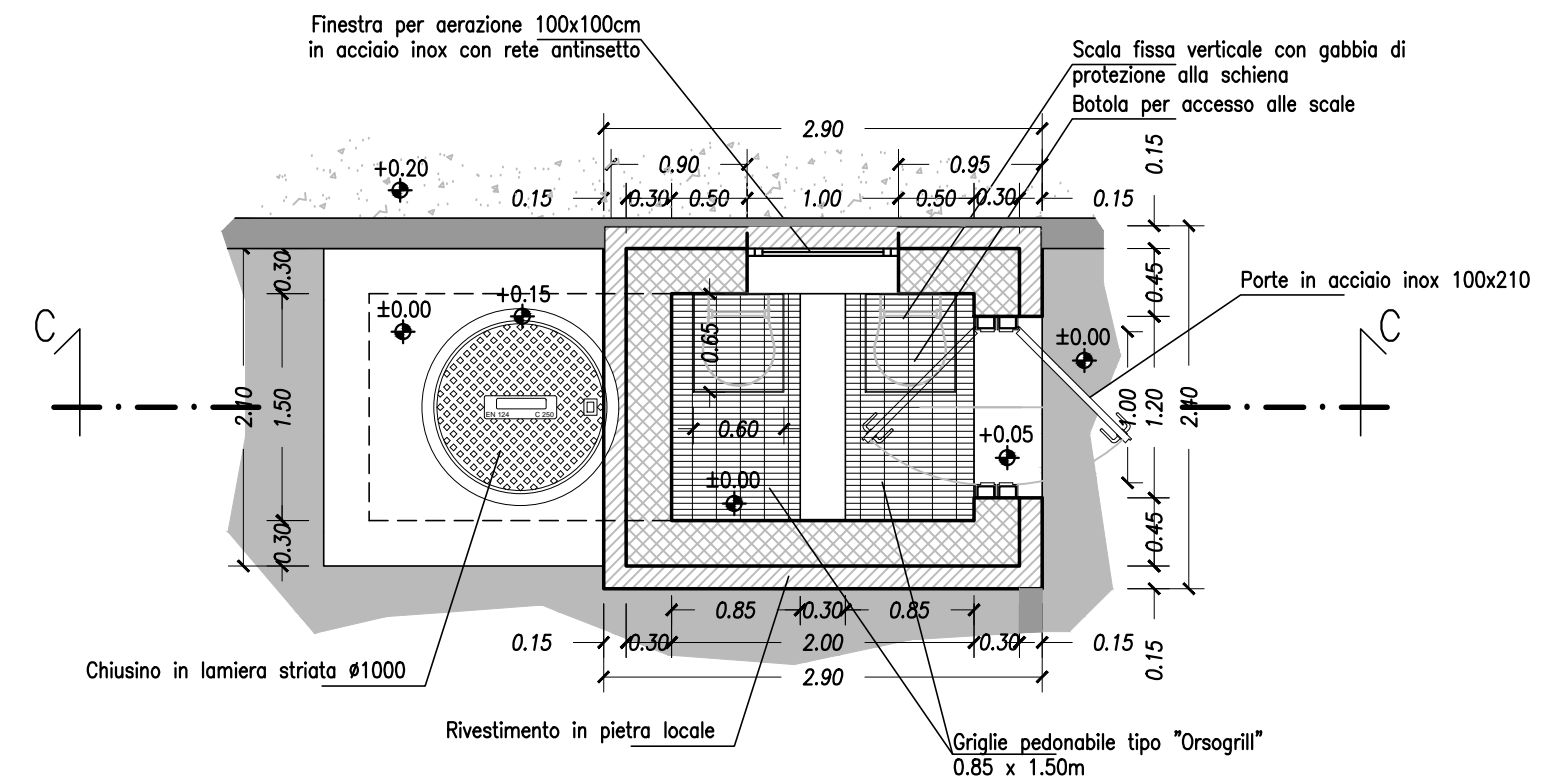


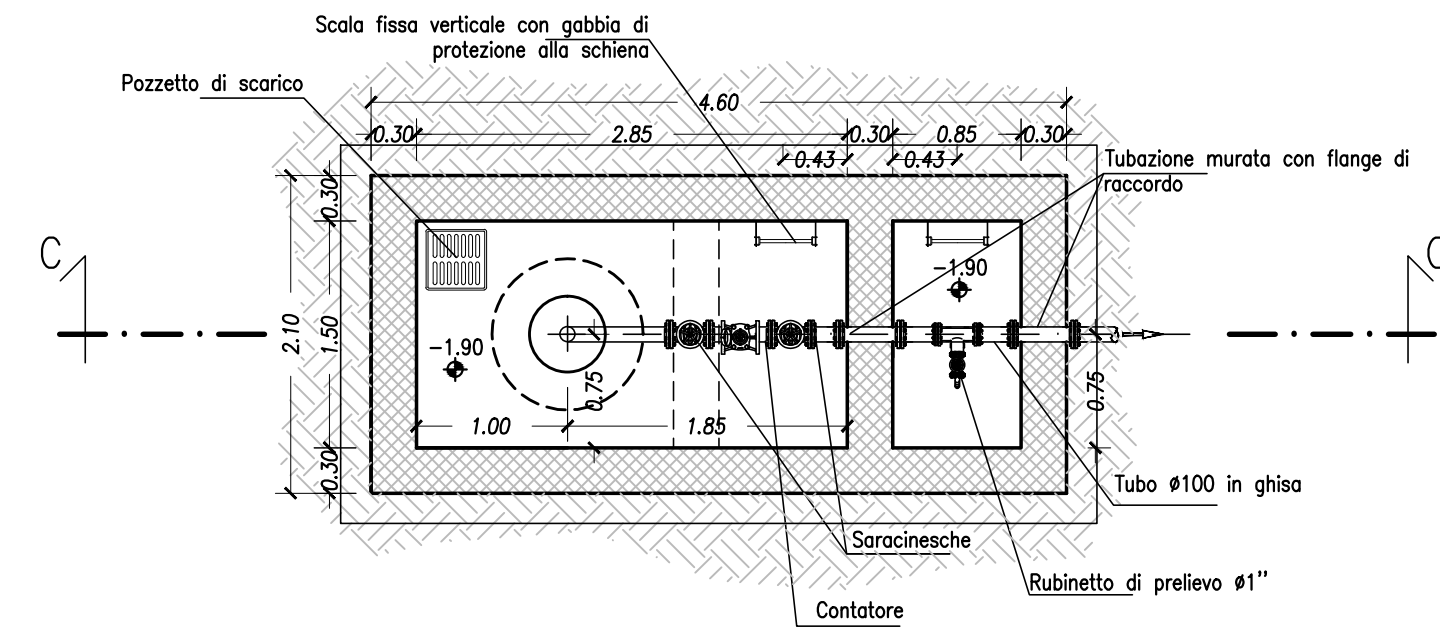
TABELLA MATERIALI

Locale comandi e vasca pozzo	
Struttura	Cis con Rck 40 C32/40
Struttura	Acciaio B450C
Porte	In acciaio inox 100x210
Finestre	In acciaio inox 100x100 con rete antinsetto
Copertura	Impermeabilizzazione con guaina in PVC con trattamento raggi UV
Copertura	Ghiaietto di fiume lavato sp 3cm Ø= 40mm
Copertura	Scossalina in acciaio inox
Strutture interne	Grigliati pedonabili tipo "orsogrill" 85x150
Strutture interne	Scale fisse in acciaio inox con gabbia di protezione alla schiena
Chiusino	Chiusino in lamiera striata Ø1000
Rivestimento	Rivestimento con pietra naturale 8x10x20
Pozzo	
Pozzo	Tubo camicia Ø800 sp.6mm
Pozzo	Tubazione in acciaio inox Ø400mm sp. 6mm
Pozzo	Riempimento con ghiaietto lavato pisello Ø0.50 - 3.00 naturale
Pompa	pompa sommersa Q=6,5 l/s - H= 18,5m
Tubazioni	
Tubi	Tubi in ghisa Ø100

SEZIONE A-A - scala 1:50



SEZIONE B-B - scala 1:50



COMMITTENTE:



ALTA SORVEGLIANZA:



GENERAL CONTRACTOR:



INFRASTRUTTURE FERROVIARIE STRATEGICHE DEFINITE DALLA LEGGE OBIETTIVO N.443/01

TRATTA A.V./A.C. TERZO VALICO DEI GIOVI
PROGETTO ESECUTIVO

RETE IDRICA FABBRICATO SICUREZZA LIBARNA

Pozzo

Particolari costruttivi

GENERAL CONTRACTOR		DIRETTORE LAVORI		SCALA:	
Consorzio Cociv Ing. P.P. Marcheselli				1:50	
COMMESSA	LOTTO	FASE	ENTE	TIPO DOC.	OPERA/DISCIPLINA
IG51	02	E	CV	BZ	OV3501
PROGR.	REV.				
002	A				

PROGETTAZIONE

Rev.	Descrizione emissione	Redatto	Data	Verificato	Data	Progettista Integratore	Data	IL PROGETTISTA
A00	Prima emissione	D. Piccinino	18/09/2013	L. Martini	20/09/2013	A. Palomba	25/09/2013	



Dott. Ing. A. Palomba
Ordine Ingegneri Prov. TO n. 6271 R