

LEGENDA - Opere Utente e Opere di Rete per la connessione

- 1 Arrivo Linea 380 kV
- 2 Trasformatore di Tensione Capacitivo 380 kV
- 3 Sezionatore unipolare orizzontale con lame di terra 380 kV
- 4 Trasformatore di Corrente 380 kV
- 5 Interruttore Tripolare 380 kV
- 6 Sezionatore Unipolare Verticale 380 kV
- 7 Scaricatore 380 kV
- 8 ATR da 250 MVA 380/150 kV
- 9 Scaricatore 150 kV
- 10 Trasformatore di Corrente 150 kV
- 11 Interruttore Tripolare 150 kV
- 12 Sezionatore Unipolare Verticale 150 kV
- 13 Sezionatore Unipolare Orizzontale con Lame di Terra 150 kV
- 14 Trasformatore di Tensione Capacitivo 150 kV
- 15 Arrivo Linea in Aereo 150 kV
- 16 Arrivo Linea in Cavo 150 kV
- 17 Sezionatore Unipolare Verticale Terra Sbarra 380 kV
- 18 Sezionatore Unipolare Verticale Terra Sbarra 150 kV
- 19 Modulo Pass (Sezionatore-interruttore- TA - TV)

LEGENDA BOBINE

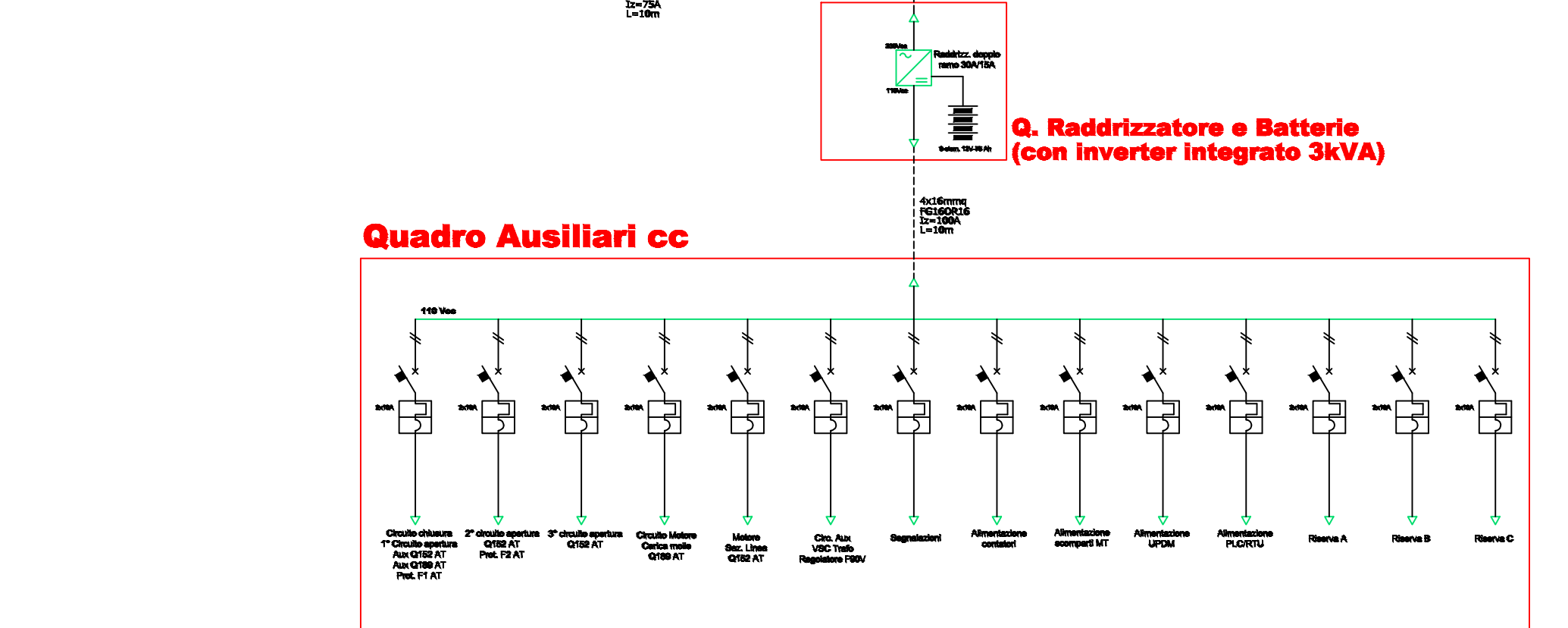
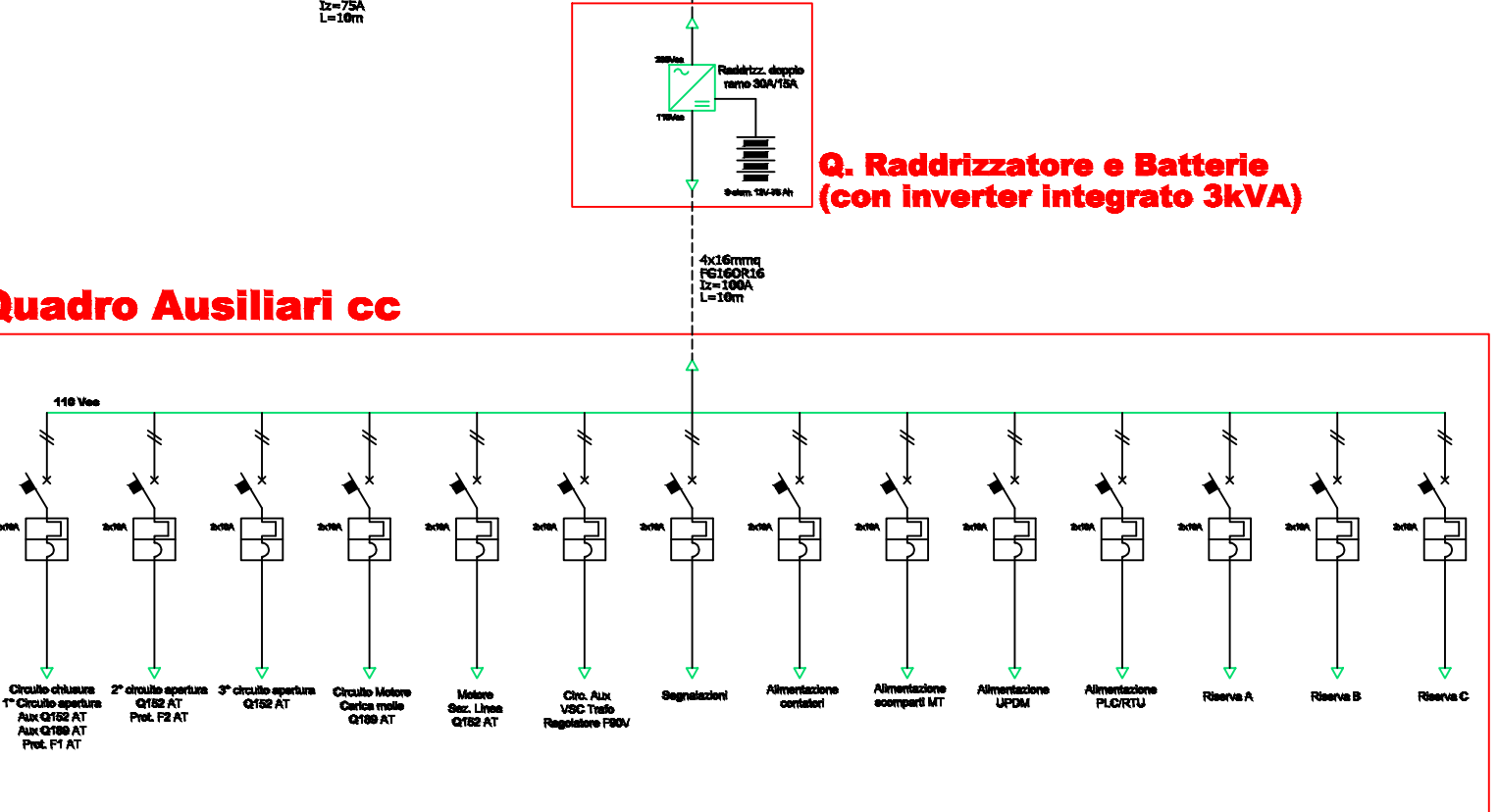
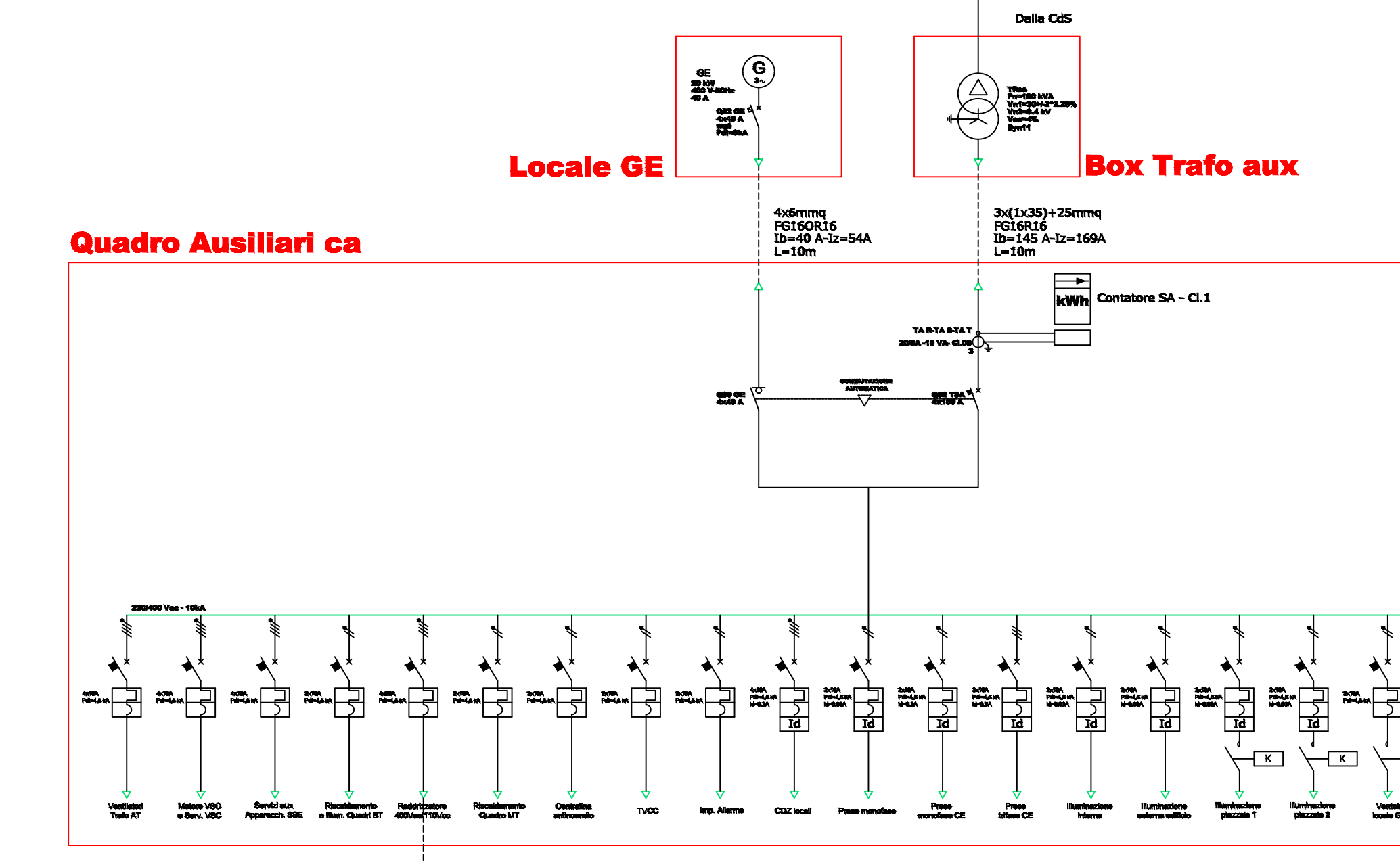
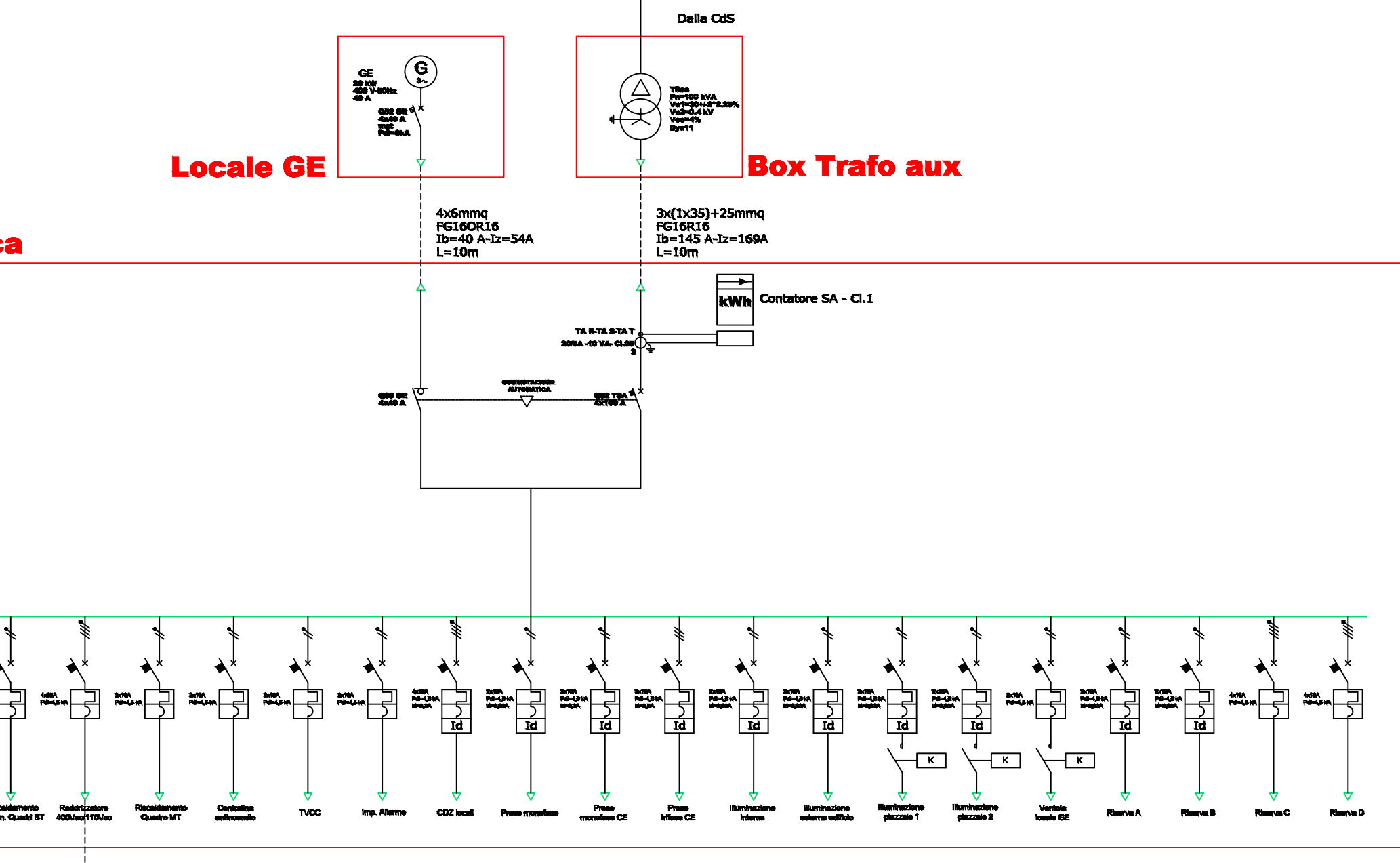
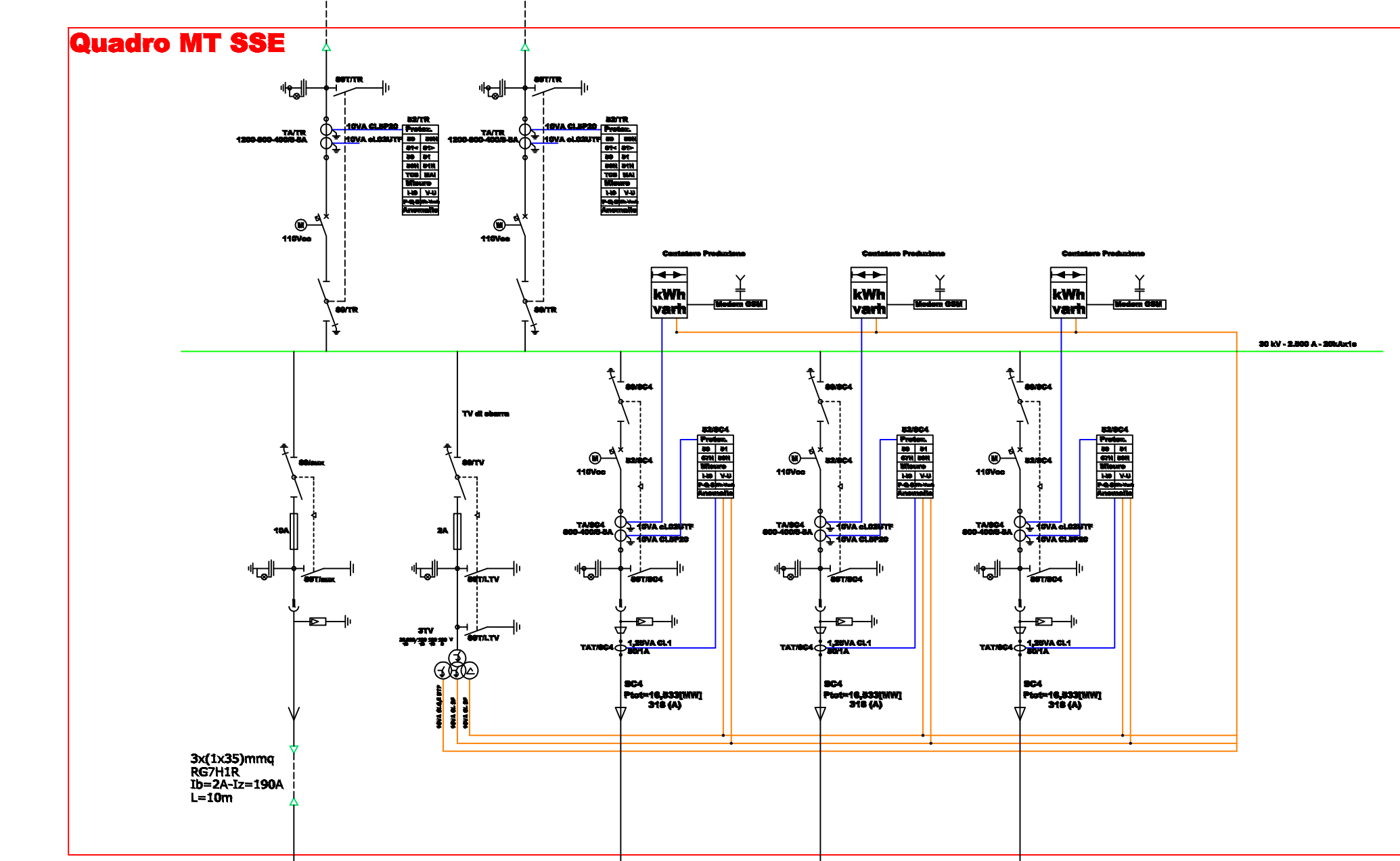
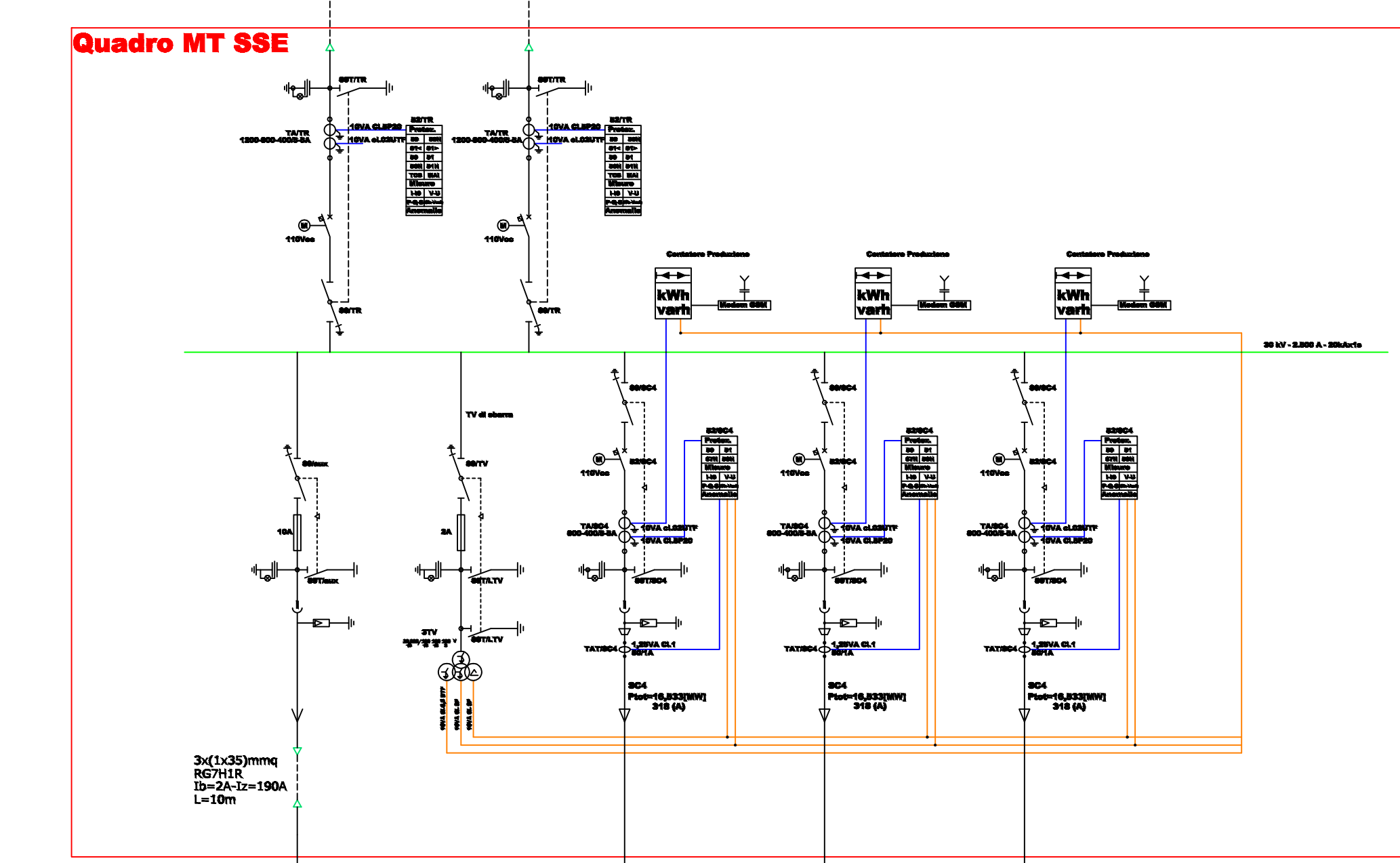
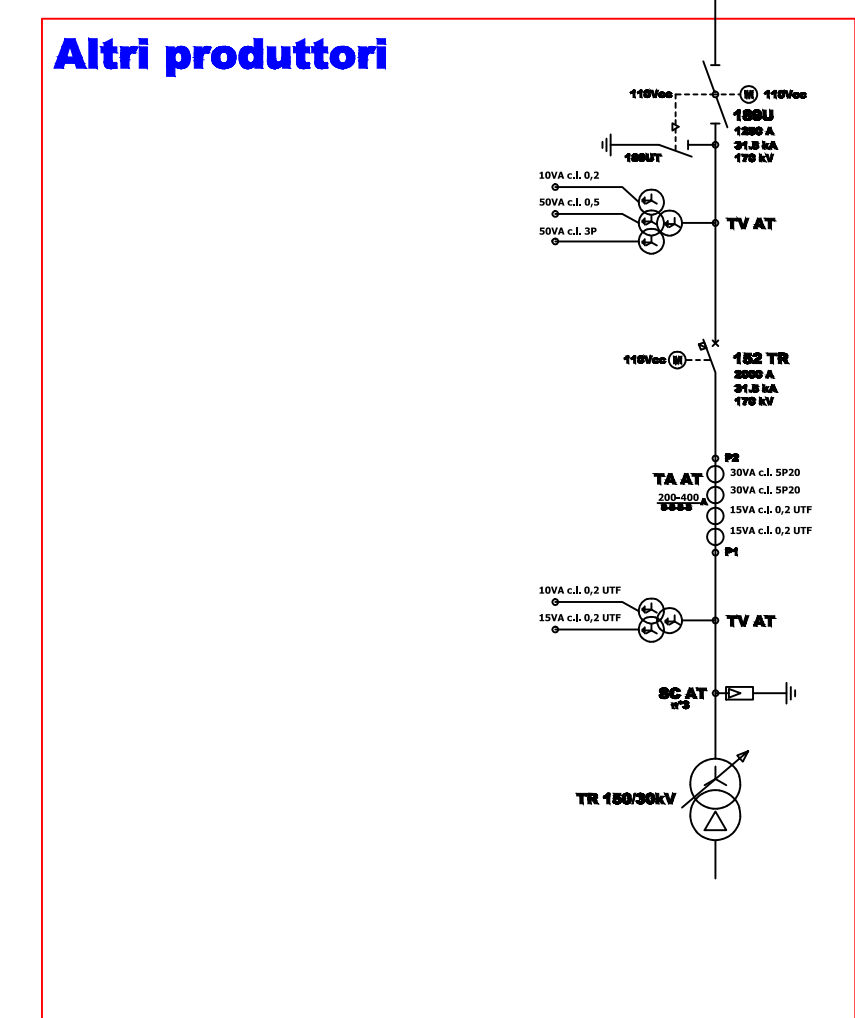
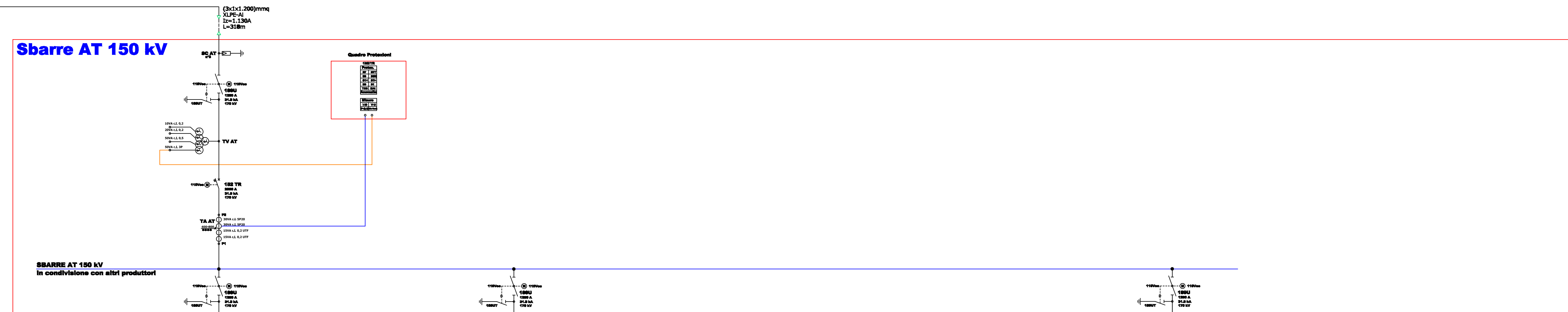
- BOBINA DI APERTURA
- BOBINA DI CHIUSURA
- BOBINA A MANTOVANA DI TENSIONE
- VARITORE SOTTO CARICO

LEGENDA SIMBOLI

| | |
|---|--|
| INTERRUTTORE AUTOMATICO DI POTENZA | LAMPADINE SEGNALETICHE CON DERIVATORE CAPACITIVO |
| SEZIONATORE | TA TOROIDALE |
| INTERRUTTORE DI MANOVRA SEZIONATORE | MOTORE PER COMANDO APPARECCHIATURE |
| INTERRUTTORE DI MANOVRA SEZIONATORE ROTATIVO | SCARICATORE DI SOVVERTENSIONE |
| CONTATTORI DI ENERGIA ATTIVA E REATTIVA BIFAZIONALE | CONNESSIONE ALL'IMPIANTO DI TERRA |
| REGOLAZIONE | INTERBLOCCO MECCANICO |
| TRASFORMATORE DI CORRENTE - TA | TERMINALI CAVO |
| TRASFORMATORE DI TENSIONE - TV | NODO - CONNESSIONE DI CONDUTTORI |
| FUSIBILE | PRESE A SPIRA |

LEGENDA PROTEZIONI

| | |
|---|-------------------------------|
| RELE' DI MASSIMA CORRENTE AD AZIONE INSTANTANEA | RELE' BUCHHOLZ |
| RELE' DI MASSIMA CORRENTE AD AZIONE RITARDATA | RELE' DI TEMPERATURA |
| RELE' DIREZIONALE DI TERRA | RELE' DI PRESSIONE |
| RELE' DI MINIMA TENSIONE | RELE' DI LIVELLO OLIO |
| RELE' DI MASSIMA TENSIONE | TERMOSTATO |
| RELE' DI MASSIMA TENSIONE OMOPOLARE | Manuale Apertura Interruttore |
| RELE' DI MASSIMA FREQUENZA | |
| RELE' DI MASSIMA FREQUENZA | |
| RELE' DIFFERENZIALE DI TRASFORMATORE | TRANSFORMATORE |
| RELE' DI BLOCCO | TERRA (Rivetti) |
| | OLIO |
| | TENSIONE |



Codice Pratico: 20210080
Comuni di Andali (CZ), Belcastro (CZ) e Botricello (CZ)

Connessione alla Rete di Trasmissione Nazionale (RTN) per un impianto di generazione da fonte rinnovabile (eolico) per una potenza in immissione pari a 124 MW.

| NO. | DATA | DESCRIZIONE | ELABORATO | VERIFICATO | APPROVATO |
|-----|------------|-----------------|-----------|------------|-----------|
| 01 | 15/10/2023 | PRIMA EMISSIONE | | | |

PROGETTISTA:
BiProject
 BiProject S.r.l.
 Via Manzoni, 36
 81100 - Caserta (CE)

| | | | | |
|---------|------------|-----------------|-----------|-----------|
| Rev. 01 | 15/10/2023 | PRIMA EMISSIONE | ESAMINATO | ACCETTATO |
|---------|------------|-----------------|-----------|-----------|

SUC.0.3
 Impianti di rete per la connessione in antenna a 150 kV su una nuova Stazione Elettrica a 380/150 kV della RTN da inserire in entra - esce alla linea RTN a 380 kV "Belcastro - Scandale".
SE UTENTE CANTORATO 150/30 kV
SCHEMA UNIFILARE

| | | | | |
|---------------|-------------|---------|-------|---------|
| NOME DEL FILE | SCALA CAD | FORMATO | SCALA | FOGLIO |
| SUC_3_01.dwg | 1 unit@ = 1 | A0 | - | 01 / 01 |

Questo documento contiene informazioni di proprietà SEIMENS Gemma e deve essere utilizzato esclusivamente per il progetto in relazione alle finalità per le quali è stato redatto. È vietata qualsiasi forma di riproduzione o divulgazione senza l'esplicito consenso di SEIMENS Gemma. This document contains information proprietary to SEIMENS Gemma and will only be used exclusively for the purposes for which it has been furnished. Whichever shape of spreading or reproduction without the written permission of SEIMENS Gemma is prohibited.