

**VASCA DI ACCUMULO E STAZIONE DI POMPAGGIO:
PARTICOLARI COSTRUTTIVI OPERE IDRAULICHE**

N.B. Q.p.c. ±0.00 = 207.00 m S.l.m.

SEZIONE A-A - scala 1:50

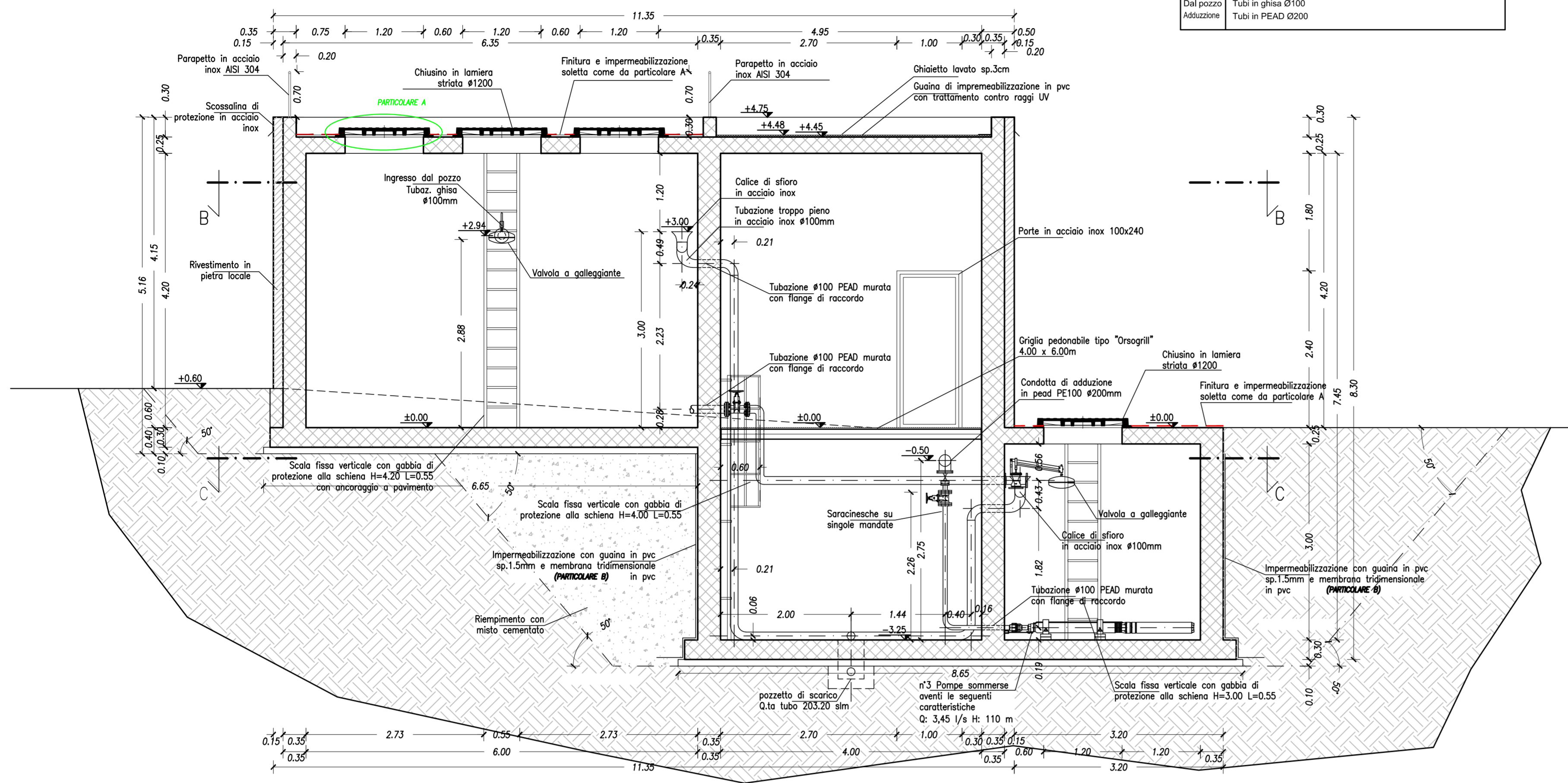
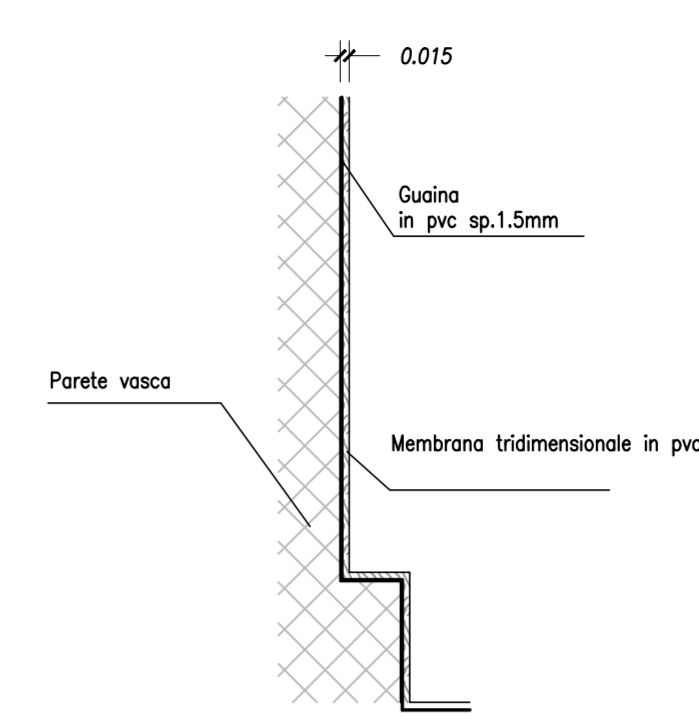
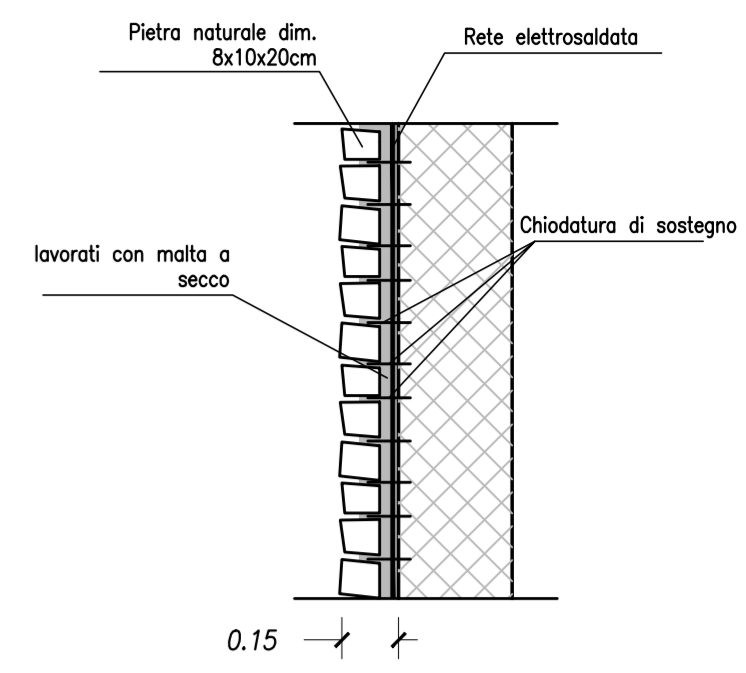


TABELLA MATERIALI	
Locale comandi e vasca pozzo	
Struttura	Cls con Rck 40 C32/40
Struttura	Acciaio B450C
Piattaforma	in acciaio inox 100x240
Copertura	Impermeabilizzazione con guaina in PVC con trattamento raggi UV
Copertura	Ghiaietto di fiume lavato sp.3cm Ø=40mm
Copertura	Scossalina in acciaio inox
Struttura interna	Grigliati pedonabili tipo "Orso grill"
Struttura interna	Scale fisse in acciaio inox con gabbia di protezione alla schiena
Chiusino	Chiusino in lamiera striata Ø1200
Rivestimento	Rivestimento con pietra naturale 8x10x20
Tubazioni	
Dal pozzo	Tubi in ghisa Ø100
Adduzione	Tubi in PEAD Ø200

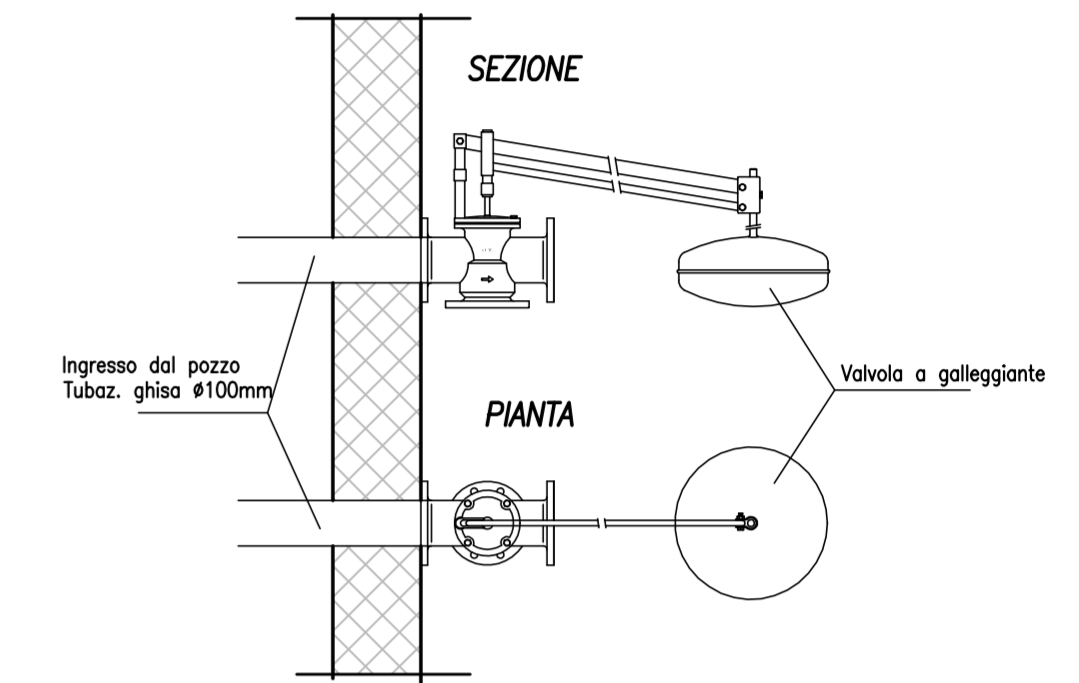
PARTICOLARE B - scala 1:25
Impermeabilizzazione con guaina in pvc sp.1.5mm e membrana tridimensionale in pvc



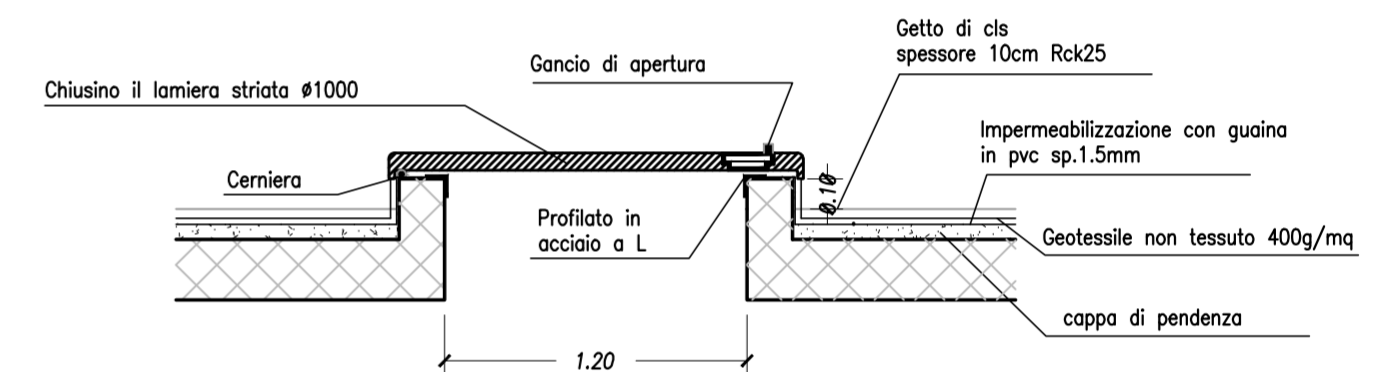
PARTICOLARE FISSAGGIO RIVESTIMENTO
scala 1:20



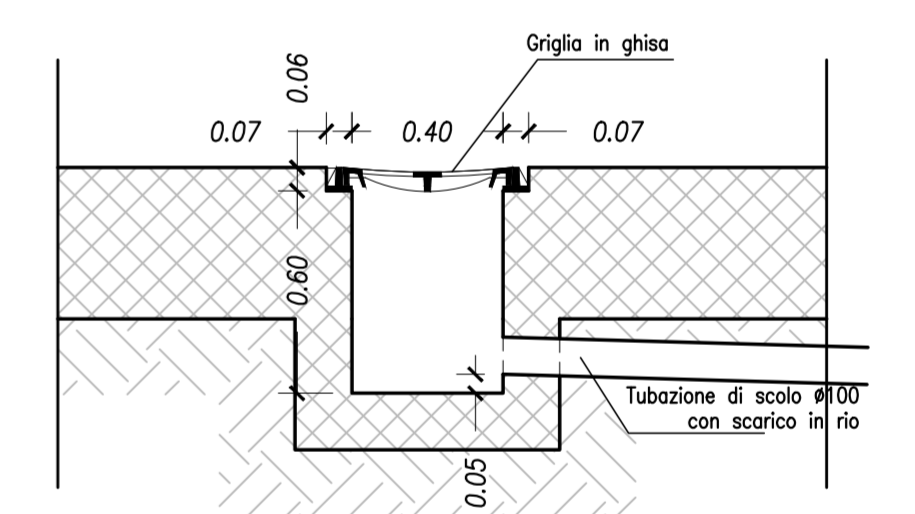
PARTICOLARI VALVOLA A GALLEGGIANTE
scala 1:20



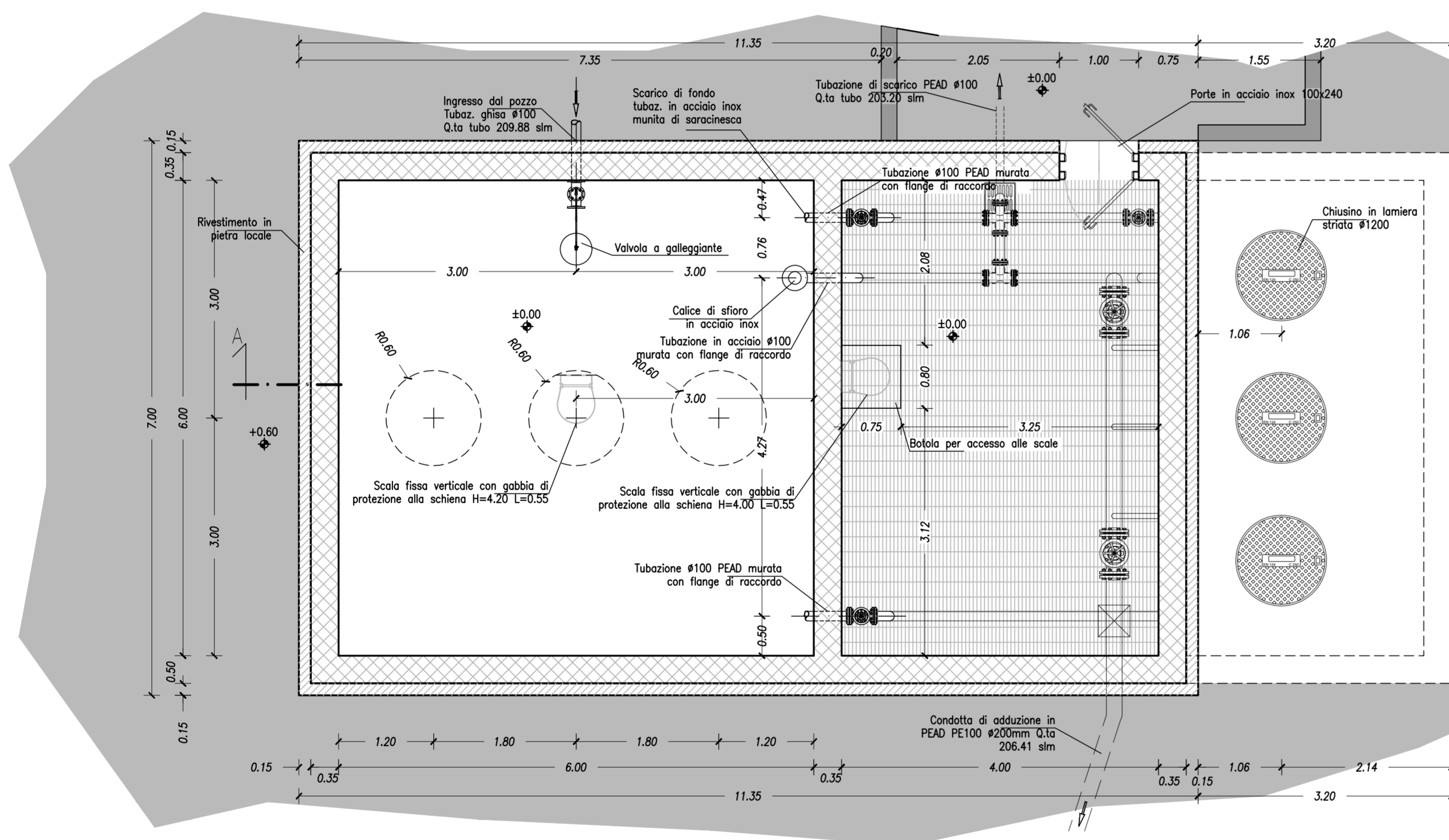
PARTICOLARE A - scala 1:25
Chiusino in lamiera striata Ø1000 e finitura impermeabilizzazione soletta



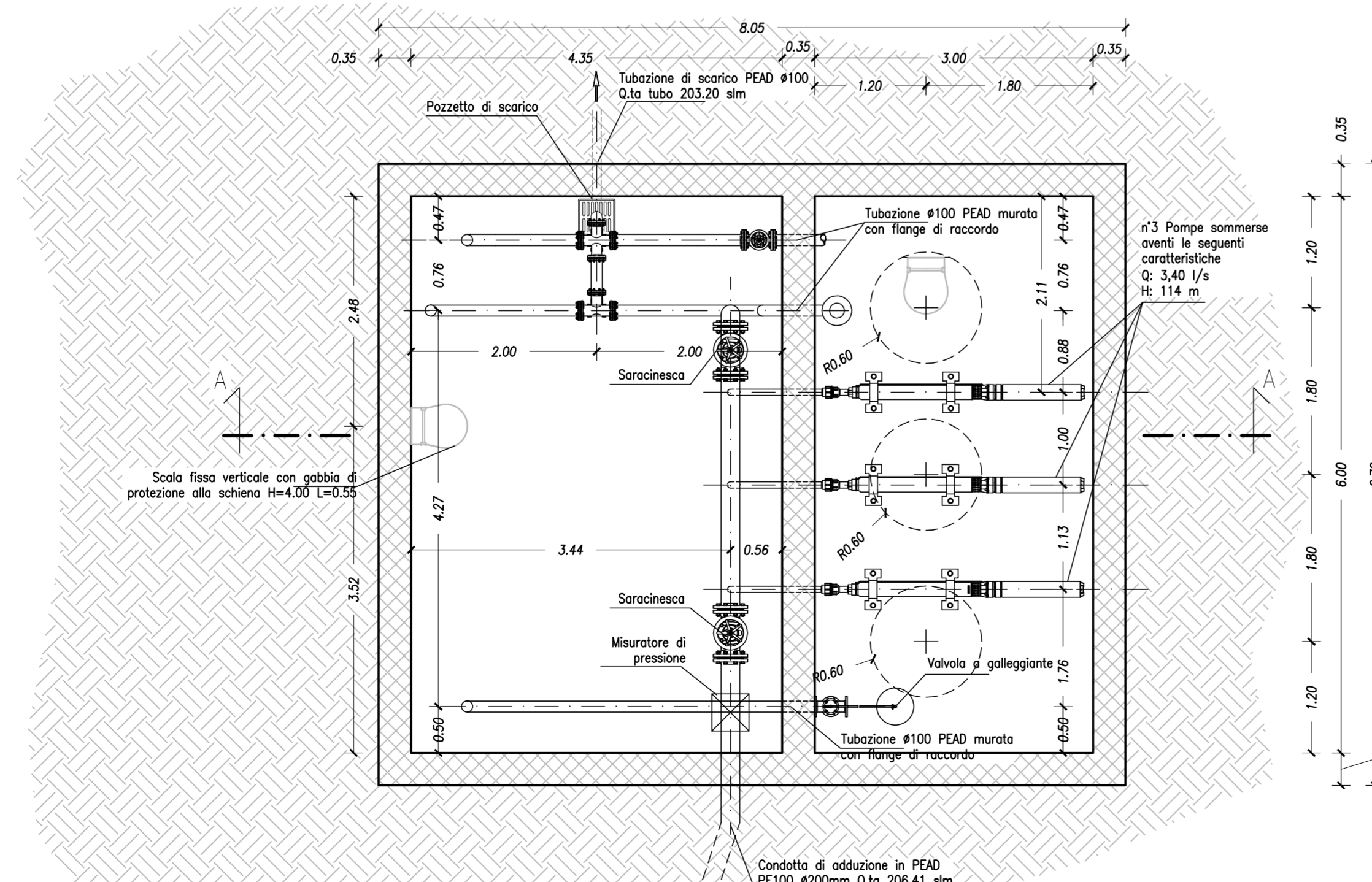
PARTICOLARE POZZETTO DI SCARICO
scala 1:20



SEZIONE B-B - scala 1:50



SEZIONE C-C - scala 1:50



COMMITTENTE:
RFI
RETE FERROVIARIA ITALIANA
GRUPPO FERROVIE DELLO STATO ITALIANE

ALTA Sorveglianza:
ITALFERR
GRUPPO FERROVIE DELLO STATO ITALIANE

GENERAL CONTRACTOR:
COCV
Consorzio Co.Regionali Integrati Valico

INFRASTRUTTURE FERROVIARIE STRATEGICHE DEFINITE DALLA
LEGGE OBIETTIVO N.443/01
TRATTA A.V./A.C. TERZO VALICO DEI GIOVI
PROGETTO ESECUTIVO

RETE IDRICA FABBRICATO SICUREZZA LIBARNA
Galleria di Valico - Vasca di accumulo e pompaggio
Particolari costruttivi

GENERAL CONTRACTOR	DIRETTORE LAVORI		SCALA:
Consorzio Cocv Ing. P.P. Marcheselli			VARIE
COMMESSA	LOTTO	FASE	ENTE
IG51	02	E	CV
TIPO DOC.	OPERA/DISCIPLINA	PROGR.	REV.
BZ	OV3501	003	A

Rev.	Descrizione emissione	Redatto	Data	Verificato	Data	Progettista	Data	IL PROGETTISTA
A00	Prima emissione	D. Piccinno	18/09/2013	L. Magina	20/09/2013	A. Palomba	25/09/2013	