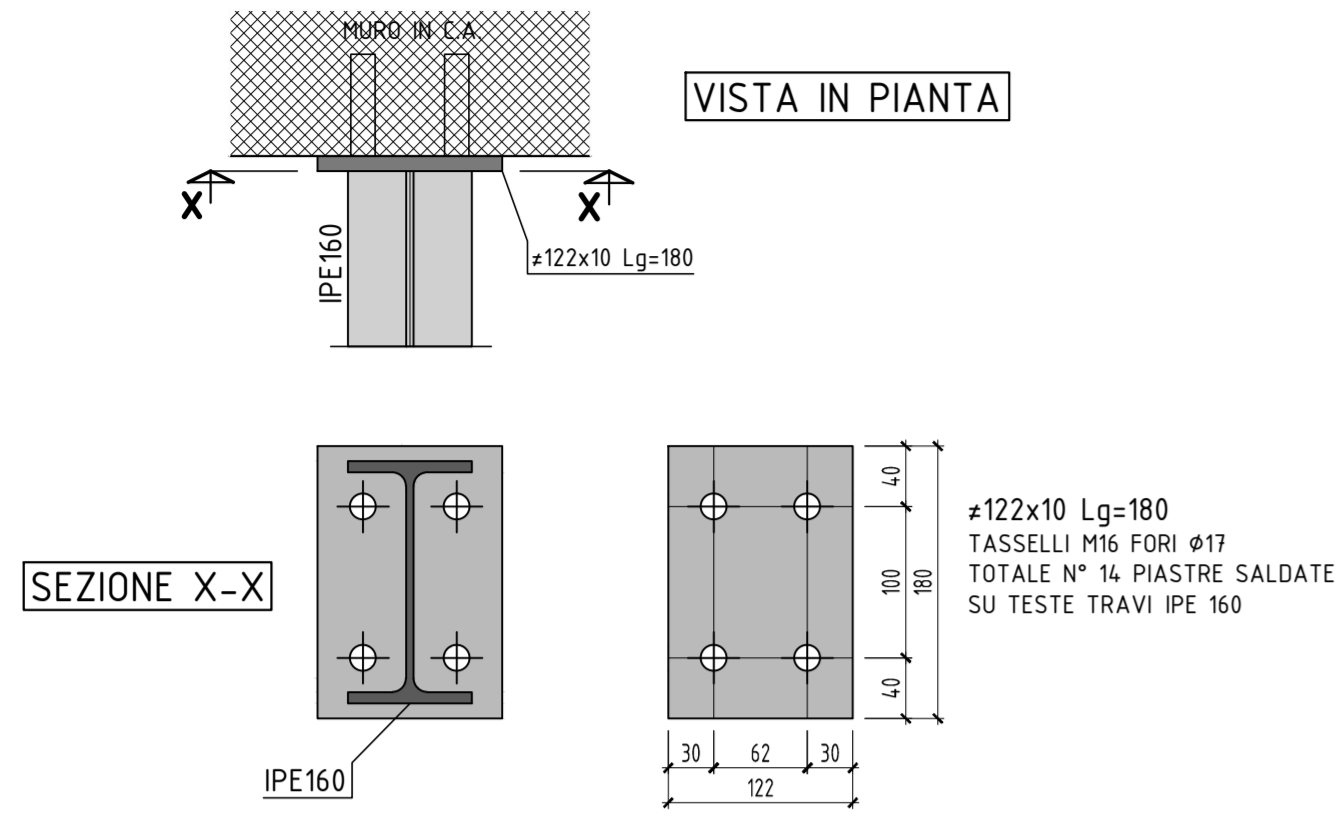
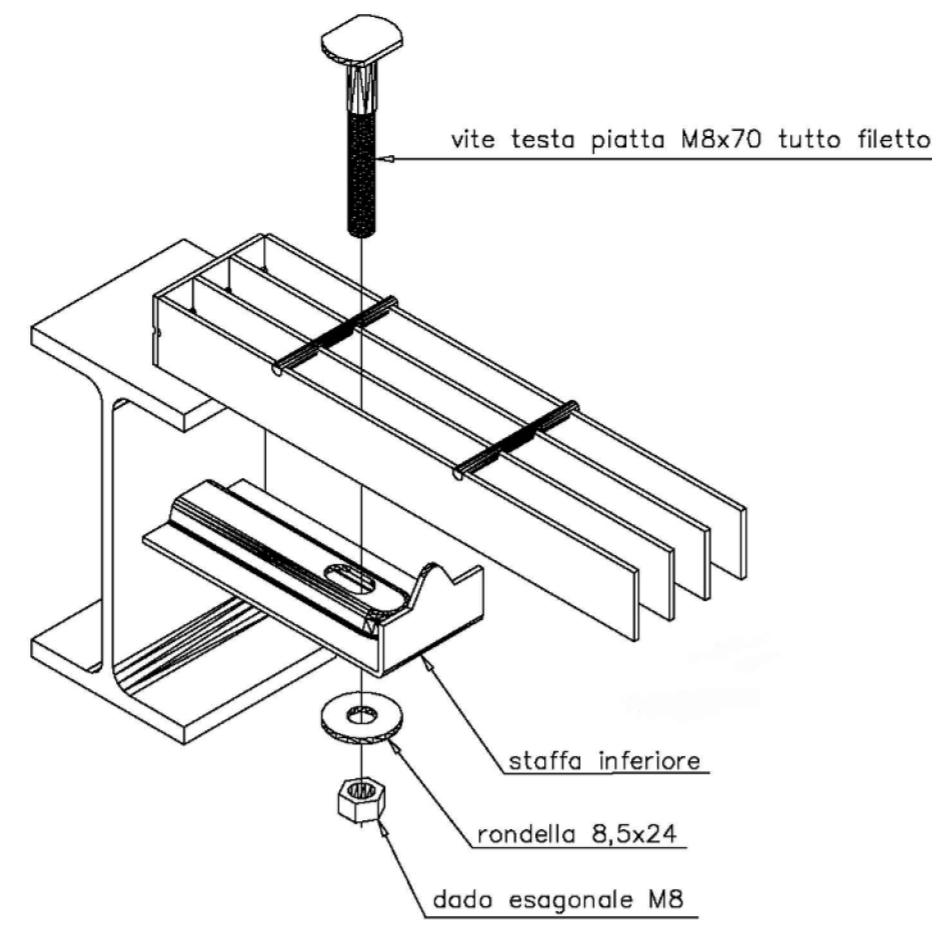


**PARTICOLARE 1**  
**ANCORAGGIO TRAVI IPE160 A MURO IN C.A.**  
 scala 1:5



**PARTICOLARE GANCIO FERMAGRIGLIATI**  
**COLLEGAMENTO GRIGLIATO/TRAVI**



**PARTICOLARE A**  
**CHIUSINO IN LAMIERA STRIATA E FINITURA**  
**E IMPERMEABILIZZAZIONE SOLETTA**  
 scala 1:25

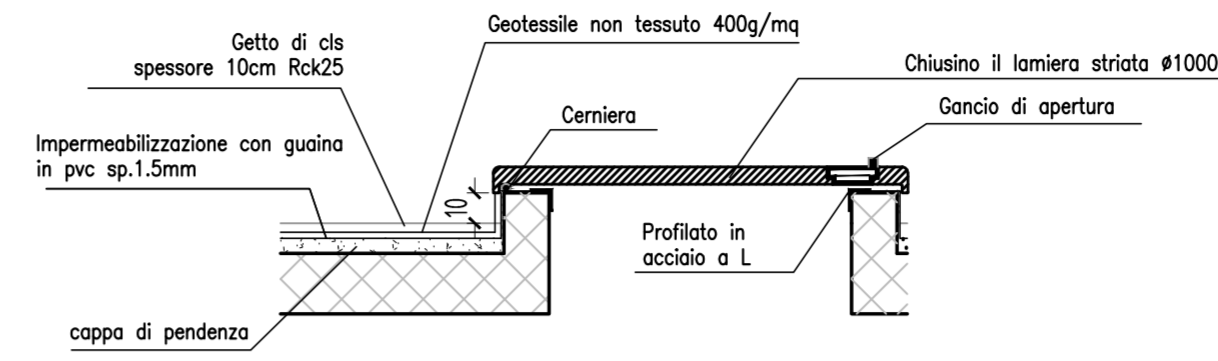
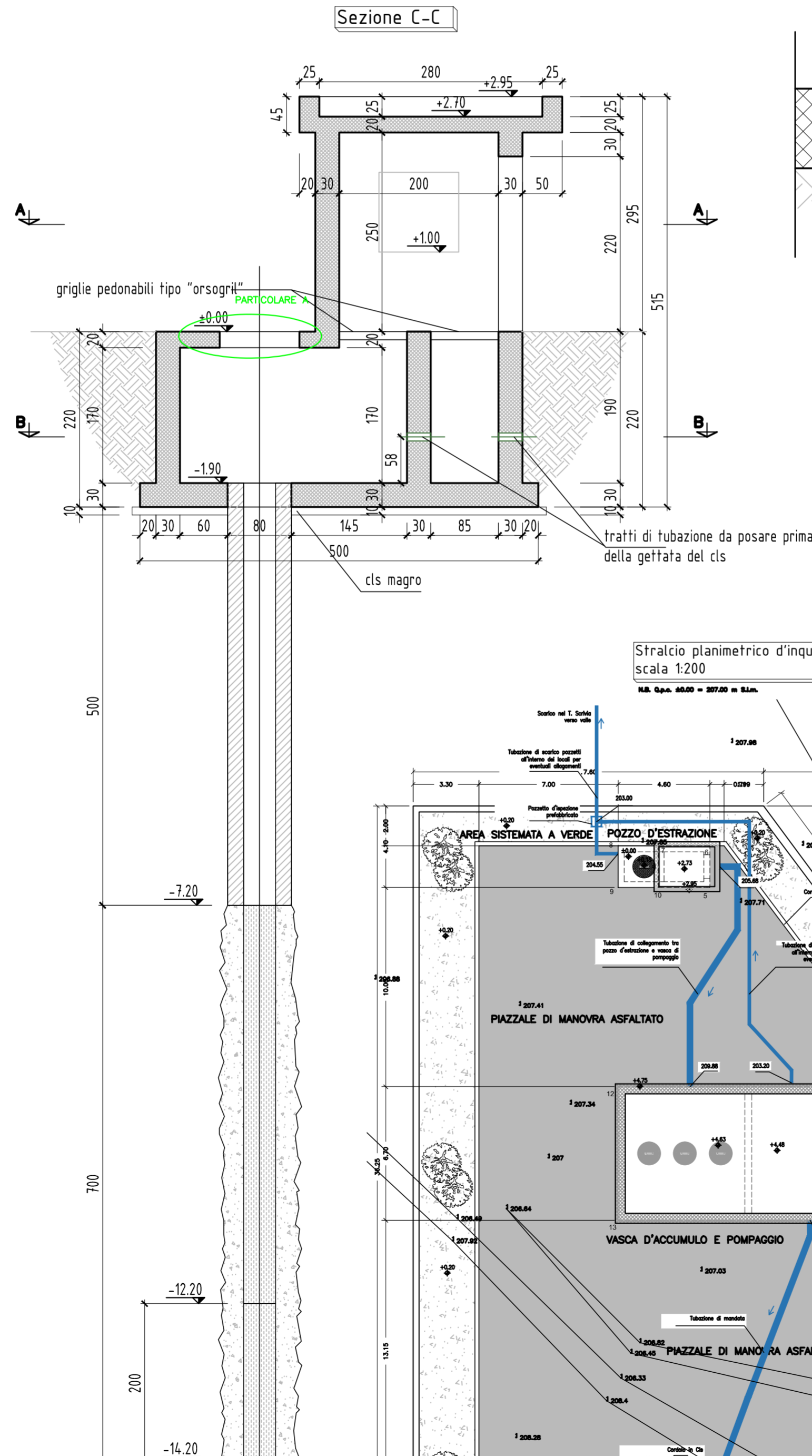
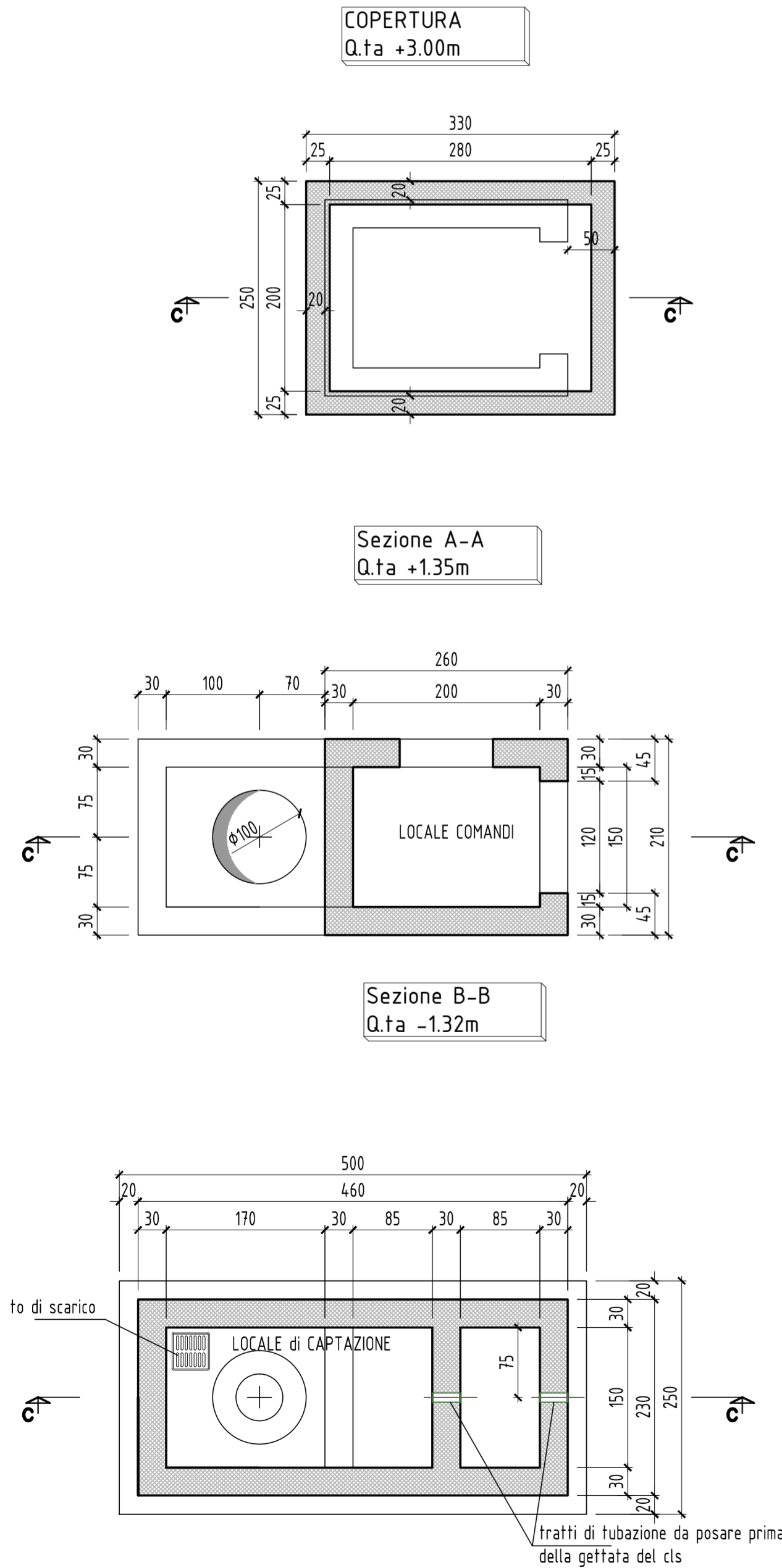
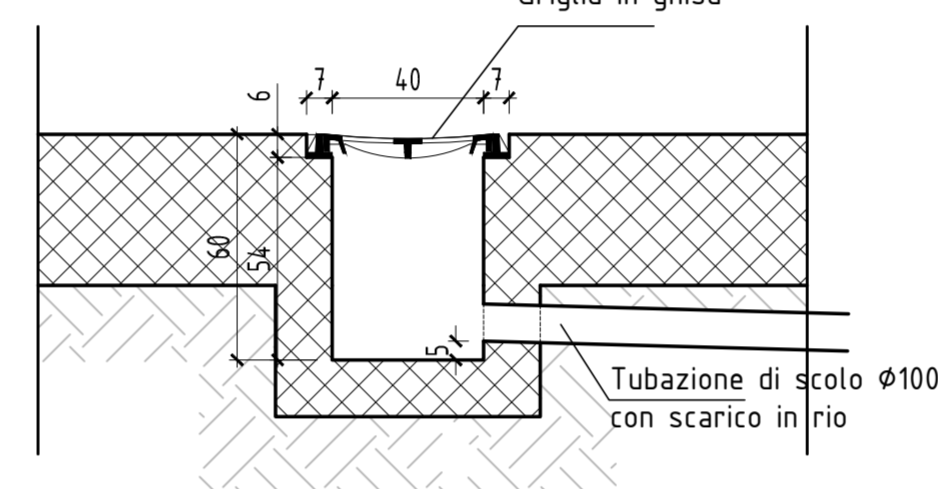


TABELLA MATERIALI	
Locale comandi e vasca pozzo	
Struttura	Cls con Rck 40 C32/40
Struttura	Acciaio B450C
Porte	in acciaio inox 100x240
Copertura	impermeabilizzazione con guaina in PVC con trattamento raggi UV
Copertura	Ghiaietto di fiume lavato sp 3cm Ø= 40mm
Copertura	Scossalina in acciaio inox
Strutture interne	Grigliati pedonabili tipo "orsognri"
Strutture interne	Scale fisse in acciaio inox AISI 304 con gabbia di protezione alla schiena (per h>4 m)
Chiusino	Chiusino in lamiera striata Ø1000-1200
Rivestimento	Rivestimento con pietra naturale 8x10x20
Solella access.	Finitura e impermeabilizzazione con cappa cementizia, guaina in PVC, geotessile non tessuto e getto in cls Rck 250
Tubazioni	
Dal pozzo	Tubi in ghisa Ø100
Adduzione	Tubi in PEAD Ø200
Scarico	Tubi in acciaio inox 100

**CARPENTERIA** scala 1:50

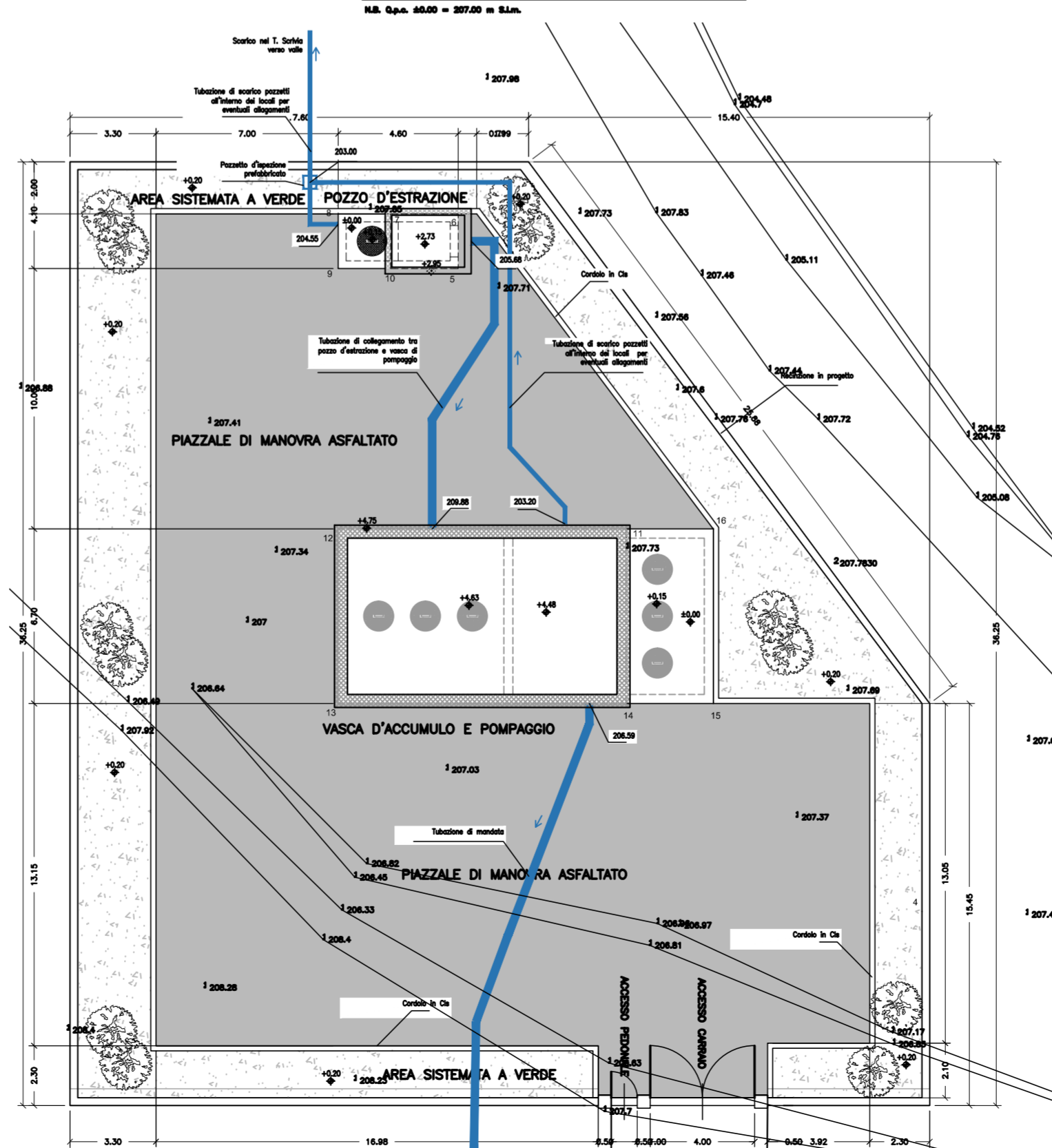


**PARTICOLARE POZZETTO DI SCARICO**  
 scala 1:20



MATERIALI						
CALCESTRUZZO (UNI EN 206-1)	Classe di resistenza (Rck N/mm²)	Max dimensione nominale degli aggregati (mm)	Classe di esposizione ambientale	Classe di consistenza	Classe di resistenza al fuoco (R)	Copriferro mm.
■ SOTTOFONDAZIONI	Rck15 - C12/15	20	X0	S3 (Slump 10-15cm)		
■ FONDAZIONI	Rck40 - C32/40	20	XC4	S4 (Slump 10-15cm)		40
■ MURI CONTROTERRA	Rck40 - C32/40	20	XC4	S4 (Slump 16-21cm)		40
■ TRAVI SOLAI E PILASTRI	Rck40 - C32/40	20	XC4	S4 (Slump 16-21cm)		40
ACCIAIO						
■ ACCIAIO PER BARRE DI ARMATURA - B450C						
■ ACCIAIO PER CARPENTERIA (UNI EN 10025-2) - S275						

**Stralcio planimetrico d'inquadramento opera**  
 scala 1:200



COMMITTENTE:



ALTA Sorveglianza:



GENERAL CONTRACTOR:



INFRASTRUTTURE FERROVIARIE STRATEGICHE DEFINITE DALLA LEGGE OBIETTIVO N.443/01

TRATTA A.V./A.C. TERZO VALICO DEI GIOVI  
 PROGETTO ESECUTIVO

RETE IDRICA FABBRICATO SICUREZZA LIBARNA  
 Pozzo  
 Carpenteria opere in c.a.

GENERAL CONTRACTOR		DIRETTORE LAVORI		SCALA:	
Consorzio <b>Cociv</b> Ing. P.P. Marcheselli				varie	
COMMESSA	LOTTO	FASE	ENTE	TIPO DOC.	OPERADISCIPLINA
IG 51	02	E	CV	BZ	OV3501
PROGR.	REV.				
004	A				
PROGETTAZIONE					
Rev.	Descrizione emissione	Redatto	Data	Verificato	Data
A00	Prima emissione	D. Piccinino	18/09/2013	L. Martini	20/09/2013
A00					
		Progettista Integratore		Data	
		A. Palomba		25/09/2013	
Nome File: IG51-02-E-CV-BZ-OV35-01-004-A00 CUP: F81H9200000006					