



IMPIANTO AGRIVOLTAICO E OPERE DI CONNESSIONE

PACIFICO DOLOMITE S.R.L.

POTENZA IMPIANTO 83,19 MW - COMUNE DI NORAGUGUME (NU)

Proponente

PACIFICO DOLOMITE S.R.L.

PIAZZA WALTER VON VOGELWEIDE 8 - 39100 BOLZANO - P.IVA: 03158110217 – PEC: pacificodolomitesrl@legalmail.it

Progettazione

Ing. Antonello Rutilio

VIA R. ZANDONAI 4 – 44124 - FERRARA (FE) - P.IVA: 00522150382 – PEC: incico@pec.it
Tel.: +39 0532 202613 – email: a.rutilio@incico.com

Collaboratori

P.ind. Michele Lambertini

VIA R. ZANDONAI 4 – 44124 - FERRARA (FE) - P.IVA: 00522150382 – PEC: incico@pec.it
Tel.: +39 0532 202613 – email: m.lambertini@incico.com

Coordinamento progettuale

SOLAR IT S.R.L.

VIA ILARIA ALPI 4 – 46100 - MANTOVA (MN) - P.IVA: 02627240209 – PEC: solarit@lamiapec.it
Tel.: +390425 072 257 – email: info@solaritglobal.com

Titolo Elaborato

RELAZIONE ILLUSTRATIVA

LIVELLO PROGETTAZIONE	CODICE ELABORATO	FILE NAME	DATA
DEFINITIVO	PD_REL01	22SOL08_PD_REL01.01-Relazione illustrativa	LUGLIO '24

Revisioni

REV.	DATA	DESCRIZIONE	ESEGUITO	VERIFICATO	APPROVATO
0	23/11/22	EMISSIONE PER PERMITTING	LBO	MLA	ARU
1	LUGLIO '24	INTEGRAZIONI	xxx	xxx	xxx



COMUNE DI NORAGUGUME (NU)
REGIONE SARDEGNA



PACIFICO

RELAZIONE ILLUSTRATIVA

INDICE

1. PREMESSA	1
2. INTRODUZIONE	1
3. RIFERIMENTI NORMATIVI.....	2
4. UBICAZIONE IMPIANTO	3
5. DESCRIZIONE DELL'IMPIANTO AGRIVOLTAICO: CARATTERISTICHE SALIENTI	4
SOLUZIONE AGRIVOLTAICA.....	6
6. DIMENSIONAMENTO DEGLI IMPIANTI	7
7. PRINCIPALI COMPONENTI DI IMPIANTO.....	8
MODULI FOTOVOLTAICI.....	8
SOLAR INVERTER	12
STRUTTURE DI FISSAGGIO.....	15
STAZIONE DI TRASFORMAZIONE E CABINA DI INTERFACCIA.....	15
SISTEMA DI ACCUMULO (BESS)	16
8. IMPIANTI AUSILIARI E OPERE CIVILI	19
IMPIANTO DI TERRA ED EQUIPOTENZIALE	19
IMPIANTO DI ILLUMINAZIONE PERIMETRALE	19
IMPIANTO DI VIDEOSORVEGLIANZA	19
METEO STATION	19
SISTEMA DI SUPERVISIONE.....	19
RECINZIONE PERIMETRALE.....	20
ELETTRDOTTO ED OPERE DI CONNESSIONE.....	20

1. PREMESSA

L'opera oggetto della presente relazione illustrativa riveste un ruolo di importanza strategica nell'assetto energetico Nazionale in quanto contribuisce, in modo molto significativo, al raggiungimento degli obiettivi energetici proposti dall'Italia e inseriti nel Piano Nazionale Integrato per l'Energia e il Clima (NECP), come indicato nel documento "National Survey Report of PV Power Application in Italy 2018" redatto a cura del GSE e dell'RSE. A tal proposito, il Paese si è impegnato ufficialmente ad incrementare la quota di energia elettrica consumata e prodotta da fonti rinnovabili (FER), passando di fatto dal 34% nel 2017 al 55% nel 2030. Il raggiungimento di un tale ottimistico risultato non può, in alcun modo, prescindere dal contributo fornito dalla produzione di energia elettrica da fonte solare (fotovoltaica) che rappresenta la quota parte più importante di energia "verde" prodotta in Italia. Quanto sopra descritto si traduce, in pratica, in un necessario incremento della capacità fotovoltaica installata che, per perseguire gli obiettivi prefissati, nel 2030 dovrebbe raggiungere i 50 GW complessivi, attualmente si attesta attorno ai 20 GW complessivi. Molto è stato fatto in passato da parte del Governo per incentivare la produzione di energia da fonte solare fotovoltaica, e, dopo un breve periodo di stallo durato circa 4/5 anni, oggi sono state profuse nuove forze e nuove idee propedeutiche al conseguimento dei suddetti obiettivi energetici e dare nuovo slancio al mercato Nazionale delle energie rinnovabili. Tuttavia, da analisi effettuate risulterebbe che tutti gli sforzi profusi non sarebbero sufficienti per il raggiungimento degli obiettivi energetici 2030, e quindi sarebbero destinati a rimanere un miraggio senza l'apporto fornito allo scopo dalle grandi centrali fotovoltaiche, ovvero da impianti in utility scale che producono energia rinnovabile in regime di grid parity. Le stesse considerazioni vanno ovviamente fatte anche in relazione al Piano Energetico Regionale, lo strumento di programmazione strategica con il quale la Regione ha definito gli obiettivi e le modalità per far fronte agli impegni fissati dall'UE attraverso la Roadmap al 2050. Con il Decreto Ministeriale 15 marzo 2012, cosiddetto Burden Sharing, sono state assegnate alle Regioni le rispettive quote di produzione di energia da fonti rinnovabili elettriche e termiche per concorrere al raggiungimento dell'obiettivo nazionale. Tra i macro-obiettivi del PER c'è non solo quello di allinearsi alla media nazionale, ma quello di divenire esempio virtuoso per produzione energetica da fonti rinnovabili e nell'innovazione energetica.

In tale contesto le opere oggetto della presente relazione possono essere considerate di importanza fondamentale, quasi strategica, nel panorama energetico Nazionale.

2. INTRODUZIONE

Scopo del presente documento è quello di illustrare i criteri progettuali e le principali caratteristiche tecniche relative alla costruzione di un impianto fotovoltaico associato alla proponente Società PACIFICO DOLOMITE S.r.l. con sede in Piazza Walther Von Vogelweide 8 (BZ). Tutte le parti di impianto oggetto della presente valutazione saranno realizzate nel territorio del comune di Noragugume (NU) con moduli installati su strutture a terra, ovvero su apposite strutture di sostegno direttamente infisse nel terreno senza l'ausilio di elementi in calcestruzzo, sia prefabbricato che gettato in opera. Di seguito si riporta la denominazione e la potenza nominale di picco (DC) e la potenza di immissione in rete (AC) dell'impianto fotovoltaico oggetto della presente relazione illustrativa:

DENOMINAZIONE IMPIANTO	PACIFICO DOLOMITE
POTENZA NOMINALE DC (kWp)	83.192
POTENZA PRODUZIONE AC (kWac)	76.230
POTENZA IMMISSIONE LIMITATA AC (kWac)	76.200
POTENZA STORAGE (kWp)	21.000

Si precisa che la potenza di immissione limitata in AC è relativa alla potenza totale degli inverter pari a 76,2 MW.

L'impianto sarà collegato in media tensione a 30 kV ad uno stallo previsto all'interno di una SSE 150/30kV e successivamente collegato in antenna a 150 kV con il futuro ampliamento della Stazione Elettrica (SE) della RTN 220/150 kV denominata "Ottana". Parte dell'energia prodotta servirà per il mantenimento delle batterie di accumulo. La restante energia prodotta, verrà immessa in rete al netto dei consumi per l'alimentazione dei servizi ausiliari necessari al corretto funzionamento ed esercizio dell'impianto stesso. L'idea alla base del presente sviluppo progettuale è quella di massimizzare la potenza di picco dell'impianto fotovoltaico in rapporto alla superficie utile di terreno disponibile nel pieno rispetto di tutte le norme tecniche di costruzione e di esercizio vigenti. La scelta dell'architettura di impianto e dei materiali da utilizzare per la costruzione tengono conto da un lato di quanto la moderna tecnologia è in grado di offrire in termini di materiali e dall'altro degli standard costruttivi propri della Società proponente.

Nel rispetto di quanto riportato secondo il preventivo di connessione Terna codice pratica 202201922, l'impianto in fase di esercizio sarà configurato affinché non venga superata la potenza pari a 93 MW di immissione in rete e 21MW in prelievo.

3. RIFERIMENTI NORMATIVI

Dovranno essere rispettate le prescrizioni imposte dalla D.M. 37-2008: Regolamento concernente l'attuazione dell'articolo 11, comma 13, lettera a) della legge n. 248 del 2 dicembre 2005, recante riordino delle disposizioni in materia di attività di installazione degli impianti all'interno degli edifici. Devono essere altresì rispettate le prescrizioni dettate dalle seguenti disposizioni legislative:

- Legge n.186/1968: "Disposizioni concernenti la produzione di materiali, apparecchiature, macchinari, installazioni ed impianti elettrici ed elettronici";
- D.Lgs. n.81 del 9/04/2008: "Attuazione dell'articolo 1 della legge 3 agosto 2007, n. 123, in materia di tutela della salute e della sicurezza nei luoghi di lavoro";
- Legge 791/77: "attuazione della direttiva europea n.73/23/CEE - Direttiva Bassa Tensione"
- D.Lgs. 14/08/96 n°493: "Segnaletica di sicurezza e/ o salute sul luogo del lavoro";
- D.Lgs. 12/11/96 n°615: "Attuazione della direttiva 89/336/CEE del Consiglio del 03/05/1989 in materia di riavvicinamento delle legislazioni degli stati membri relative alla compatibilità elettromagnetica, modificata ed integrata dalla direttiva 92/31/CEE del Consiglio del 28/04/1992, dalla direttiva 93/68/CEE del Consiglio del 22/07/1993 e dalla direttiva 93/97/CEE del Consiglio del 29/10/1993". D.G.R. 5/1 del 28/01/2016.

In base alla destinazione finale d'uso degli ambienti interessati, dovranno essere rispettate le prescrizioni normative tecniche dettate da:

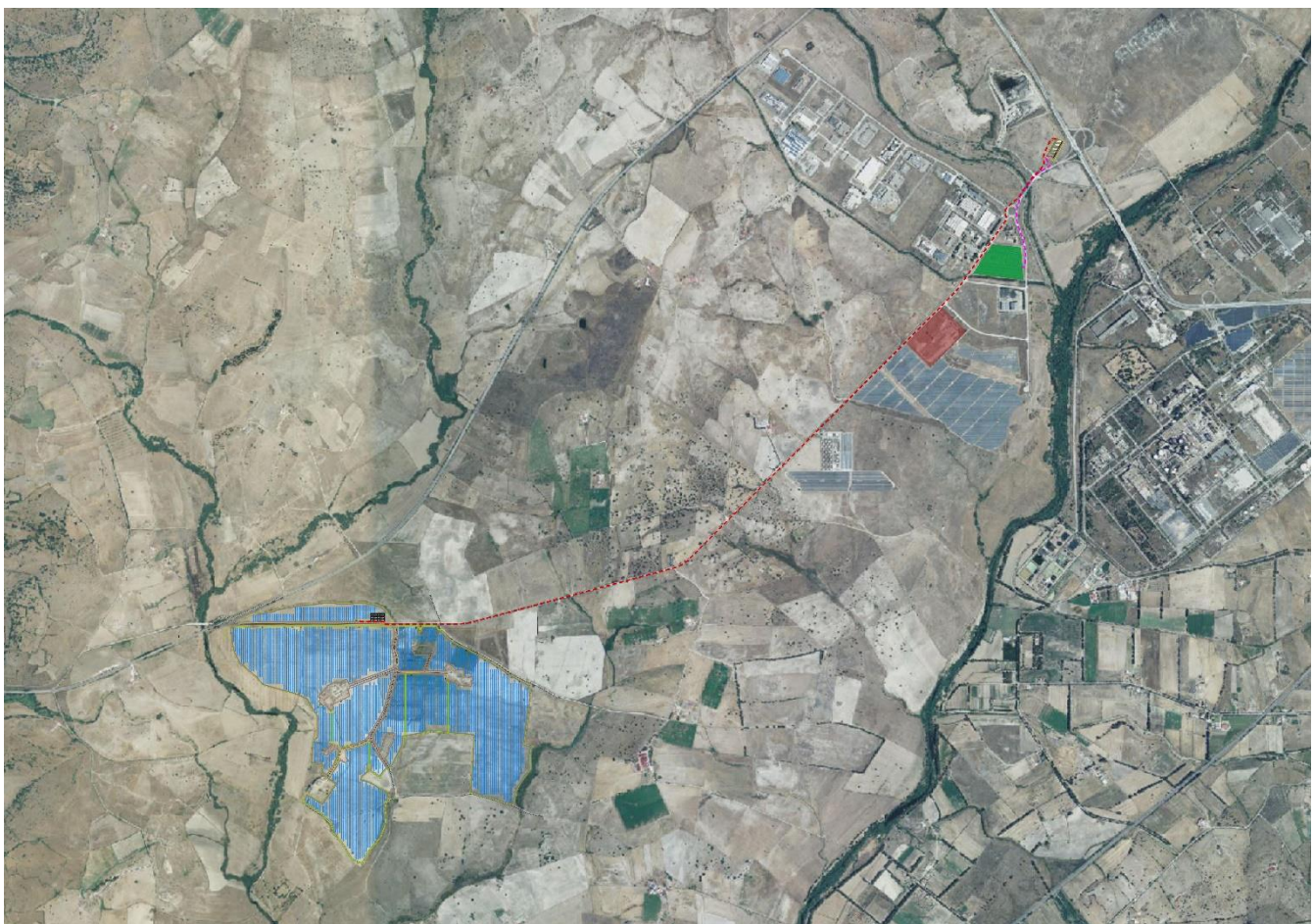
- CEI 64-8: "Impianti elettrici utilizzatori a tensione nominale non superiore a 1000 V in C.A. e a 1500 V in C.C.";
- CEI 17-13/1: "Apparecchiature assiemate di protezione e di manovra per Bassa Tensione. Parte 1: Apparecchiature di serie soggette a prove di tipo (AS) ed apparecchiature non di serie parzialmente soggette a prove di tipo (ANS)";
- CEI 23-51: "Prescrizioni per la realizzazione, le verifiche e le prove dei quadri di distribuzione per installazioni fisse per uso domestico e similare." Si sottolinea come, in conformità a quanto prescritto dalla Normativa
- CEI 23-51, i quadri di distribuzione con corrente nominale maggiore di 32A (e minore di 125A), sono sottoposti a verifiche analitiche dei limiti di sovratemperatura, secondo le modalità illustrate dalla stessa CEI 11-17 "Impianti di produzione, trasmissione e distribuzione di energia elettrica – Linee in cavo";
- CEI 20-22: "Prova dei cavi non propaganti l'incendio";
- CEI 20-38: "Cavi isolati con gomma non propaganti l'incendio ed a basso sviluppo di fumi e gas tossici e corrosivi";
- ISO 3684: "Segnali di sicurezza, colori";
- CEI 81-3: "Valori medi del numero di fulmini a terra per anno e per chilometro quadrato nei comuni d'Italia, in ordine alfabetico";
- CEI 81-10/1: "Protezione contro i fulmini" Principi generali CEI 81-10/2: "Protezione contro i fulmini" Valutazione del rischio CEI 81-10/3: "Protezione contro i fulmini" Danno materiale alle strutture e pericolo per le persone CEI 81-10/4: "Protezione contro i fulmini" Impianti elettrici ed elettronici nelle strutture;
- Sono inoltre considerate le raccomandazioni contenute all'interno delle seguenti Guide:
- CEI 82-25 Guida alla realizzazione di sistemi di generazione fotovoltaica collegati alle reti elettriche di Media e Bassa tensione;
- CEI 11-35: Guida per l'esecuzione di cabine elettriche MT/BT del cliente/utente finale;
- CEI 11-25 "Correnti di corto circuito nei sistemi trifasi in corrente alternata. Parte 0. Calcolo delle correnti";
- CEI 11-28 "Guida d'applicazione per il calcolo delle correnti di cortocircuito nelle reti radiali a bassa tensione";
- CEI 64-50 "Guida per l'integrazione nell'edificio degli impianti elettrici utilizzatori e per la predisposizione per impianti ausiliari, telefonici e di trasmissione dati. Criteri generali";

- CEI 64-53: “Guida per l’integrazione nell’edificio degli impianti elettrici utilizzatori e per la predisposizione per impianti ausiliari, telefonici e di trasmissione dati. Criteri particolari per edifici ad uso prevalentemente residenziale;
- CEI 0-16; V2:” Regola tecnica di riferimento per la connessione di utenti attivi e passivi alle reti AT e MT delle imprese distributrici di energia elettrica”;
- Codice di rete Terna.

4. UBICAZIONE IMPIANTO

Come anticipato, l’impianto fotovoltaico in progetto, sarà realizzato interamente nel territorio del comune di Noragugume, Provincia di Nuoro, su terreni regolarmente censiti al catasto come da piano particellare riportato nel documento PD_REL17. Il design di impianto ha tenuto conto delle superfici di terreno disponibile all’installazione del generatore fotovoltaico. Rispetto all’agglomerato urbano della città l’area di impianto è ubicata in un’area individuata nella zona periferica a Est dell’abitato della cittadina ad una distanza media di circa 3,50 km in linea d’aria dal suo centro.

LATITUDINE	40,227166
LONGITUDINE	8,962793
QUOTA s.l.m.	288 m
FOGLIO CATASTALE	vedi PD_REL17
PARTICELLE	vedi PD_REL17



Nell’immagine satellitare di cui sopra, si riporta l’area occupata dall’impianto fotovoltaico, l’area destinata all’accumulo ed il percorso di connessione in elettrodotto interrato a 32 kV di collegamento allo stallo di utenza in Sottostazione Elettrica

(SSE) 150/32 kV condivisa con altre iniziative.

5. DESCRIZIONE DELL'IMPIANTO AGRIVOLTAICO: CARATTERISTICHE SALIENTI

Il generatore fotovoltaico si estenderà su una superficie di terreno a destinazione agricola insistente nel territorio del comune di Noragugume (NU). Di seguito si riportano le caratteristiche principali per ciascun impianto:

SUPERFICIE RECINTATA (Ha)	130,72
POTENZA NOMINALE DC (kWp)	83.192
POTENZA PRODUZIONE AC (kWac)	76.230
POTENZA IMMISSIONE LIMITATA AC (kWac)	76.200
MODULI INSTALLATI	125.100
TOTALE STRINGHE INSTALLATE	5.004
NUMERO INVERTER DI STRINGA	381

I moduli fotovoltaici installati avranno potenza nominale (@STC) pari a 665 W, saranno del tipo bifacciali e installati "a terra" su strutture a inseguimento solare (tracker) con asse di rotazione Nord/Sud ed inclinazione massima di circa 60°.

I moduli fotovoltaici scelti per la realizzazione dell'impianto oggetto della presente relazione sono di tipo bifacciale in grado cioè di captare la radiazione luminosa sia sul fronte che sul retro del modulo, avranno dimensioni pari a (2384 H x 1303 L x 35 P) mm e sono composti da 132 celle per faccia (22x6) in silicio monocristallino tipo P. Essi saranno fissati su ciascuna struttura in modalità Landscape 2xN, ovvero in file composte da due moduli con lato corto parallelo al terreno, le strutture utilizzate nel presente progetto saranno essenzialmente di un tipo individuato in funzione della loro lunghezza ovvero 2x30 moduli a cui corrispondono strutture di lunghezza complessiva di circa 40 metri. La struttura sarà collegata a pali di sostegno verticali infissi nel terreno senza l'ausilio di opere in calcestruzzo. I moduli saranno collegati tra di loro in serie a formare stringhe ciascuna delle quali composta da 25 moduli, la lunghezza di stringa è stabilita in funzione delle caratteristiche del sistema fotovoltaico in termini di tensione massima ammissibile e della potenza complessiva.

Per la conversione della corrente continua prodotta dai moduli fotovoltaici in corrente alternata fruibile dal sistema di distribuzione e trasmissione nazionale, si realizzerà per ogni sottocampo un locale di conversione e trasformazione, dove verranno installati i trasformatori MT/BT 30Kv/0,8kV, i quadri elettrici di media e bassa tensione ed i gruppi di misura dell'energia elettrica prodotta. Gli inverter di stringa saranno di tipo outdoor e verranno installati in corrispondenza delle strutture dei tracker.

Ciascuna stazione di trasformazione sarà composta da un box tipo container di dimensioni pari a c.a. 3,00x2,5x2,95 m. Il design di impianto prevede l'utilizzo di inverter di tipo string, ovvero unità statiche di conversione della corrente DC/AC caratterizzate da potenze nominali elevate e dotate di 18 ingressi e 9 MPPT, con elevato grado di protezione esterno IP66 e sistema di raffreddamento Smart Air Cooling.

Come evidenziato, ogni inverter è collocato in campo e collegati a un quadro di bassa tensione all'interno di box container insieme agli altri apparati necessari per l'elevazione della tensione di esercizio fino a 30kV. Pertanto, ciascun quadro è poi collegato, all'interno dell'alloggiamento di ciascuna stazione di trasformazione al trasformatore BT/MT, al quadro di media tensione e a tutti gli apparati dedicati alla gestione, controllo e protezione necessari al corretto funzionamento ordinario dei suddetti apparati.

L'impianto fotovoltaico sarà completato dall'installazione di una cabina di interfaccia con control room, ubicata quanto più possibile in corrispondenza del punto di accesso al campo o in zona facilmente accessibile sia per motivi funzionali che di sicurezza. La cabina di interfaccia sarà realizzata con un manufatto in cemento armato vibrato (c.a.v.) di dimensioni 16,45x3,10x4,00 m. Lo spazio all'interno del manufatto sarà organizzato in modo tale da avere un locale per il sezionamento e protezione dei circuiti di media tensione (collocamento del quadro generale di media tensione), un locale dedicato all'installazione del trasformatore di spillamento MT/BT da 100 kVA dedicato all'alimentazione di tutti i servizi a corredo dell'impianto fotovoltaico e necessari alla gestione del sistema, una control room dove tra l'altro saranno posizionati i quadri generale di bassa tensione e l'armadio rack e, infine, un locale ufficio. Il quadro di media tensione collocato all'interno della cabina di interfaccia è l'apparato dove saranno attestate tutte le linee MT provenienti dalle stazioni di trasformazione in campo e rappresenta il punto di interfaccia dell'impianto con la RTN, su di esso sarà infatti attestata anche la linea di collegamento in uscita dal campo verso la stazione elettrica e saranno collocate tutte le protezioni indicate dalle vigenti normative tecniche per la connessione come il Sistema di Protezione Generale (SPG) e il Sistema di Protezione di Interfaccia

(SPI). La control room, invece, è il locale all'interno del quale saranno collocati i principali apparati ausiliari che consentono la corretta gestione ed esercizio dell'impianto come quelli per la trasmissione dati, per il sistema antintrusione e la videosorveglianza.

L'impianto fotovoltaico sarà altresì dotato di un sistema di telecontrollo (SCADA) attraverso il quale sarà possibile monitorare in tempo reale i principali parametri elettrici sia lato impianto che lato rete ed acquisire i dati di misurazione meteorologici eseguiti dalla meteo station in campo (piranometri, anemometri, etc.). Tutti i dati acquisiti renderanno possibile la valutazione e il controllo delle prestazioni dell'intero sistema. L'impianto di supervisione consentirà anche di eseguire da remoto la modifica del set point di lavoro dei parametri elettrici in rispetto delle richieste del distributore di rete Terna.

Il campo fotovoltaico prevede la realizzazione di un sistema di viabilità interna e/o perimetrale che possa consentire in modo agevole il raggiungimento di tutti i componenti in campo, sia per garantire la sicurezza dell'opera, che per la corretta gestione nelle operazioni di manutenzione. L'impianto sarà protetto contro gli accessi indesiderati mediante l'installazione di una recinzione perimetrale e dal sistema di illuminazione e videosorveglianza. L'accesso carrabile sarà costituito da un cancello a due ante in pannellature metalliche di larghezza 4 metri e montato su pali in castagno infissi al suolo. La recinzione perimetrale sarà realizzata con rete metallica rombata a maglia larga alta 2 metri e sormontata da filo spinato, collegata a pali di castagno alti 3 metri infissi direttamente nel suolo per una profondità di 100 cm. La rete metallica non sarà realizzata a totale chiusura del perimetro, rispetto al piano campagna, infatti, sarà lasciato un passaggio di altezza 20 cm che consenta il passaggio della fauna selvatica di piccola taglia. Sia la viabilità perimetrale che quella interna avranno larghezza di 5 m; entrambe i tipi di viabilità saranno realizzate in battuto e ghiaia (materiale inerte di cava a diversa granulometria). Il sistema di illuminazione e videosorveglianza prevede l'installazione dei componenti in campo su pali in acciaio zincato fissati al suolo con pozzetto di fondazione in calcestruzzo dedicato. I pali avranno una altezza di circa 3 m, saranno dislocati ogni 40 metri lungo la recinzione perimetrale e su di essi saranno montati corpi illuminanti (che si attiveranno in caso di allarme/intrusione) e le videocamere del sistema di sorveglianza.

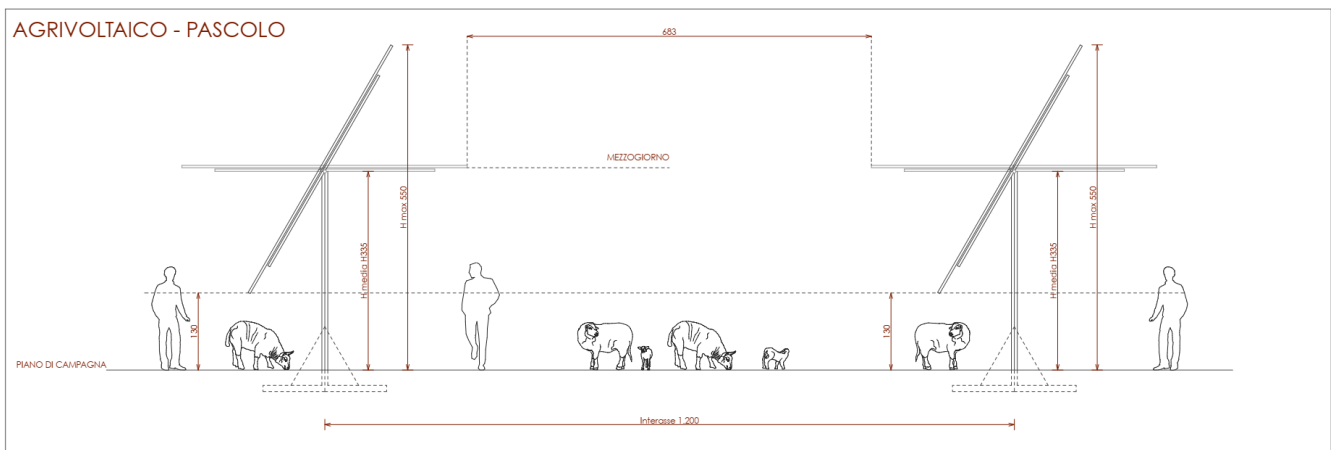
I cavi di collegamento del sistema saranno alloggiati nello scavo perimetrale eventualmente sfruttando quello già previsto per il passaggio dei cavidotti di ciascun impianto fotovoltaico. Nell'esercizio ordinario degli impianti non sono previsti consumi di energia, eccezion fatta per il sistema di illuminazione e videosorveglianza che avrà una sua linea di alimentazione elettrica tradizionale; è prevista l'installazione di un trasformatore di spillamento di 100 kVA per il funzionamento di tutti i sistemi ausiliari. L'energia prodotta dal generatore fotovoltaico sarà disponibile al confine fisico dell'impianto (in corrispondenza della cabina di interfaccia) ad una tensione nominale di 30 kV e sarà veicolata verso il punto di elevazione 30/150 kV e da questo poi al punto di connessione alla RTN (Rete di Trasmissione Nazionale) secondo le modalità indicate nella Soluzione Tecnica Minima Generale messa a disposizione dal distributore di rete Terna S.p.A. L'impianto dovrà quindi essere connesso alla RTN in alta tensione a 150 kV come da soluzione tecnica minima generale. La distanza tra l'impianto e la suddetta stazione elettrica prevede la realizzazione di un elettrodotto interrato con la posa di una terna di cavi idonei al trasporto di energia in media tensione, 30 kV. Le linee di bassa tensione, sia quelle in corrente continua che in corrente alternata, e le linee di media tensione saranno realizzate totalmente all'interno dell'area occupata dall'impianto fotovoltaico. Tutti i cavi, ad eccezione dei cavi stringa (collegamento moduli inverter), saranno posati in trincea ovvero direttamente interrati senza l'ausilio di cavidotti o protezioni meccaniche. In tal caso la profondità di posa dei cavi sarà di 50 cm per illuminazione perimetrale, di 80 cm per i cavi di bassa tensione e 100 cm per quelli di media tensione, tutti saranno opportunamente segnalati mediante la posa di nastro ad una distanza di circa 30 cm verso il piano campagna. Come accennato, fanno eccezione alla posa direttamente interrata in trincea i soli cavi stringa che collegano ciascuna stringa all'inverter di riferimento. Oltre a quelli interni al campo fotovoltaico sarà realizzato il collegamento in media tensione con la stazione elettrica dove verrà eseguita l'elevazione della tensione di esercizio da 30 a 150kV utili alla connessione dell'impianto alla RTN. Questi collegamenti, esterni all'area di impianto, saranno realizzati per quanto possibile a lato della viabilità comunale, provinciale e rurale esistente; i cavi saranno direttamente interrati in trincea ad una profondità di posa minima di 120 cm. Anche in questo caso la segnalazione della presenza dell'elettrodotto interrato sarà resa obbligatoria. L'esercizio ordinario dell'impianto fotovoltaico non richiede ausilio o presenza di personale addetto, tranne per le eventuali operazioni di riparazione in caso di guasto o per le operazioni di manutenzione ordinarie e straordinarie. Con cadenza saltuaria sarà necessario provvedere alla pulizia dell'impianto, che si divide in due operazioni: lavaggio dei pannelli fotovoltaici per rimuovere lo sporco naturalmente accumulatosi sulle superfici captanti (trasporto eolico e meteorico) e taglio dell'erba sottostante i pannelli. La frequenza delle suddette operazioni avrà indicativamente carattere stagionale, salvo casi particolari individuati durante la gestione dell'impianto. Le operazioni di taglio dell'erba saranno effettuate, mediante il pascolo delle pecore già presenti nelle aziende agricole del territorio. Le operazioni di lavaggio dei pannelli saranno invece effettuate con un trattore di piccole dimensioni equipaggiato con una lancia in pressione e una cisterna di acqua demineralizzata. Il trattore passerà sulla viabilità di impianto e laverà i pannelli alla bisogna. L'azione combinata di acqua demineralizzata e pressione assicura una pulizia ottimale delle superfici captanti evitando sprechi di acqua potabile e il ricorso a detersivi e sgrassanti. Tutte le operazioni di manutenzione e riparazione di natura elettrica saranno effettuate

da ditte specializzate, con proprio personale e mezzi, con cadenze programmate o su chiamata del gestore dell'impianto.

SOLUZIONE AGRIVOLTAICA

L'area individuata per la realizzazione dell'impianto fotovoltaico, risulta attualmente utilizzata da aziende zootecniche con allevamento pastorale. In fase di progettazione sono state considerate delle soluzioni al fine di non interrompere l'attività e l'utilizzo del terreno in essere.

Nello specifico, la configurazione dell'impianto fotovoltaico prevede una distanza tra le file di pannelli pari a 12 metri con un corridoio minimo netto di circa 6/7 metri e il punto minimo di altezza dei pannelli rispetto al terreno di 1,30 metri (come indicato nelle linee guida del Ministero Transazione Ecologica pubblicate a giugno 2022). Di seguito si riporta uno schema di configurazione adottato in fase di progettazione:



Altresì di seguito si riportano i calcoli effettuati in rispetto del requisito A in quanto definisce le condizioni necessarie per non compromettere la continuità dell'attività pastorale.

Tale risultato si deve intendere raggiunto al ricorrere simultaneo di una serie di condizioni costruttive e spaziali. In particolare, sono identificati i seguenti parametri:

A.1) Superficie minima coltivata: è prevista una superficie minima dedicata alla coltivazione;

A.2) LAOR massimo: è previsto un rapporto massimo fra la superficie dei moduli e quella agricola;

A.1 Superficie minima per l'attività agricola

Un parametro fondamentale ai fini della qualifica di un sistema agrivoltaico, richiamato anche dal decreto-legge 77/2021, è la continuità dell'attività agricola, atteso che la norma circoscrive le installazioni ai terreni a vocazione agricola.

Tale condizione si verifica laddove l'area oggetto di intervento è adibita, per tutta la vita tecnica dell'impianto agrivoltaico, alle coltivazioni agricole, alla floricoltura o al pascolo di bestiame, in una percentuale che la renda significativa rispetto al concetto di "continuità" dell'attività se confrontata con quella precedente all'installazione (caratteristica richiesta anche dal DL 77/2021).

Pertanto si dovrebbe garantire sugli appezzamenti oggetto di intervento (superficie totale del sistema agrivoltaico, S_{tot}) che almeno il 70% della superficie sia destinata all'attività agricola, nel rispetto delle Buone Pratiche Agricole (BPA).

DATI IMPIANTO	
S_{tot} - Superficie Recintata [mq]	1.306.698
Superficie Copertura Moduli FV [mq]	388.605
Superficie Campi FV [mq]	1.150.502

A.1 - SUPERFICIE MINIMA PASTORALE [mq] $S_{\text{pastorale}} \geq 0,7 \times S_{\text{tot}}$
914.689

A.1 - $S_{\text{pastorale}}$ [mq]
1.150.502 requisito rispettato

A.2 Percentuale di superficie complessiva coperta dai moduli (LAOR)

Come già detto, un sistema agrivoltaico deve essere caratterizzato da configurazioni finalizzate a garantire la continuità dell’attività agricola: tale requisito può essere declinato in termini di "densità" o "porosità".

Per valutare la densità dell’applicazione fotovoltaica rispetto al terreno di installazione è possibile considerare indicatori quali la densità di potenza (MW/ha) o la percentuale di superficie complessiva coperta dai moduli (LAOR).

Nella prima fase di sviluppo del fotovoltaico in Italia (dal 2010 al 2013) la densità di potenza media delle installazioni a terra risultava pari a circa 0,6 MW/ha, relativa a moduli fotovoltaici aventi densità di circa 8 m2/kW (ad. es. Singoli moduli da 210 W per 1,7 m2). Tipicamente, considerando lo spazio tra le stringhe necessario ad evitare ombreggiamenti e favorire la circolazione d’aria, risulta una percentuale di superficie occupata dai moduli pari a circa il 50%.

L’evoluzione tecnologica ha reso disponibili moduli fino a 350-380 W (a parità di dimensioni), che consentirebbero, a parità di percentuale di occupazione del suolo (circa 50%), una densità di potenza di circa 1 MW/ha. Tuttavia, una ricognizione di un campione di impianti installati a terra (non agrivoltaici) in Italia nel 2019-2020 non ha evidenziato valori di densità di potenza significativamente superiori ai valori medi relativi al Conto Energia.

Una certa variabilità nella densità di potenza, unitamente al fatto che la definizione di una soglia per tale indicatore potrebbe limitare soluzioni tecnologicamente innovative in termini di efficienza dei moduli, suggerisce di optare per la percentuale di superficie occupata dai moduli di un impianto agrivoltaico.

Al fine di non limitare l’adizione di soluzioni particolarmente innovative ed efficienti si ritiene opportuno adottare un limite massimo di LAOR del 40 %:

A.2 - PERCENTUALE SUPERFICIE COPERTA DA FV [mq] LAOR ≤ 40%
29,74 requisito rispettato

6. DIMENSIONAMENTO DEGLI IMPIANTI

In riferimento alla tecnologia fotovoltaica attualmente disponibile sul mercato per impianti utility scale, per il presente progetto sono state implementate le migliori soluzioni di sistema che consentono al contempo di massimizzare la produzione di energia elettrica da fonte rinnovabile e minimizzare l’occupazione di suolo e l’utilizzo di risorse naturali. L’evoluzione tecnologica consente di raggiungere, mediante l’installazione di un numero di moduli relativamente ridotto, potenze di picco molto rilevanti. La soluzione progettuale di impianto prevede la conversione della corrente prodotta dal generatore fotovoltaico in alternata viene realizzata mediante inverter di stringa. Le stringhe fotovoltaiche saranno collegate agli inverter di campo collegati a loro volta a un quadro di bassa tensione. Ciascun inverter di campo sarà collocato in campo esattamente tra due strutture e fissato ad un sostegno metallico appositamente realizzato e infisso nel terreno. Come anticipato, l’uscita di ciascun inverter di campo sarà collegata al quadro di bassa tensione posto all’interno della stazione di trasformazione, dove si provvederà alla trasformazione della tensione di esercizio da bassa tensione 600V (quella prodotta dall’inverter) a media 30kV. La stazione di trasformazione sarà pertanto composta da un quadro BT, un trasformatore BT/MT, un quadro MT e dagli apparati ausiliari necessari al funzionamento ordinario dell’intero sistema.

DENOMINAZIONE IMPIANTO	PACIFICO DOLOMITE
NUMERO TOTALE INVERTER	381
POTENZA NOMINALE INVERTER (kWac)	200
TOTALE POTENZA AC IMPIANTO (kWac)	76.200

Occorre osservare che la potenza nominale apparente generata dall'impianto fotovoltaico vale, al punto di evacuazione identificato con la cabina di interfaccia, 76.200 kVA. La potenza nominale autorizzata dal Distributore e formalizzata attraverso la Soluzione Tecnica Minima Generale è di 93 MW. Il sistema fotovoltaico sarà progettato e realizzato in modo tale che tutti i componenti abbiano una tensione limite di esercizio in corrente continua di 1.500 V, valore questo che andrà a definire la stringatura in funzione dei parametri tecnici dei moduli scelti. Per tale progetto il numero di moduli fotovoltaici per stringa sarà pari a 25 unità.

Il presente impianto fotovoltaico prevede l'installazione di un sistema di accumulo pari a circa 21 MW. Come specificato al precedente paragrafo, in fase di messa in esercizio dell'impianto, la configurazione di quest'ultimo prevederà una immissione in rete nazionale pari al massimo a 93 MW.

7. PRINCIPALI COMPONENTI DI IMPIANTO

Gli impianti fotovoltaici sono sistemi in grado di captare e trasformare l'energia solare in energia elettrica, connessi alla rete elettrica di distribuzione (grid-connected): l'energia viene convertita in corrente elettrica alternata per alimentare il carico-utente e/o immessa in rete, con la quale lavora in regime di interscambio. Un impianto fotovoltaico è costituito da un insieme di componenti meccanici, elettrici ed elettronici che captano l'energia solare, la trasformano in energia elettrica, sino a renderla disponibile all'utilizzatore. Esso sarà quindi costituito dal generatore fotovoltaico e da un sistema di controllo e condizionamento della potenza. Il rendimento di conversione complessivo di un impianto è il risultato di una serie di rendimenti, che a partire da quello della cella, passando per quello del modulo, del sistema di controllo della potenza e di quello di conversione, e quello di accumulo, permette di ricavare la percentuale di energia incidente che è possibile trovare all'uscita dell'impianto, sotto forma di energia elettrica, resa al carico utilizzatore. Nel seguito del paragrafo si descriveranno le tecniche e le tecnologie scelte con indicazioni delle prestazioni relative, nonché sulle soluzioni progettuali e operative adottate per minimizzare le emissioni e il consumo di risorse naturali.

MODULI FOTOVOLTAICI

Lo stato dell'arte sulle tecnologie disponibili per il settore fotovoltaico prevede l'utilizzo, per i grandi impianti utility scale, di moduli fotovoltaici le cui celle sono realizzate prettamente in silicio cristallino sia nella versione monocristallino che policristallino. Tutte le altre tecnologie si sono dimostrate o troppo costose o poco efficienti. Le prestazioni raggiunte dai moduli fotovoltaici in silicio cristallino attualmente disponibili sul mercato, in termini di efficienza e di comportamento in funzione della temperatura, sono notevolmente migliori rispetto a quelle disponibili anche solo un paio di anni fa. Attualmente il grado di efficienza di conversione si attesta attorno al 18% per i moduli in silicio policristallino e ben oltre il 20% per quelli in silicio monocristallino sia tradizionali che con tecnologia PERC (Passivated Emitter and Rear Cell). Questo risultato tecnologico ha consentito ai moduli fotovoltaici di raggiungere potenze nominali maggiori a parità di superficie del modulo. Per il presente progetto la scelta dei moduli è ricaduta sulla tecnologia in silicio monocristallino del tipo bifacciale con moduli di potenza pari a 665W e dimensioni 2384x1303x35 mm, il modulo individuato è Trinasolar modello Vertex Bifacial Dual Glass. I moduli fotovoltaici bifacciali permettono di catturare la luce solare da entrambi i lati, garantendo così maggiori performance del modulo e, di conseguenza, una produzione nettamente più elevata dell'intero impianto fotovoltaico. Il termine che indica la capacità della cella fotovoltaica di sfruttare la luce sia frontalmente che posteriormente viene definito, appunto, "bifaccialità": un fenomeno reso possibile, in fisica, dal cosiddetto Fattore di Albedo della superficie su cui i moduli vengono installati, noto anche come "coefficiente di Albedo", si tratta dell'unità di misura che indica la capacità riflettente di un oggetto o di una superficie. Solitamente viene espressa con un valore da 0 a 1, che può variare a seconda dei singoli casi. Ad esempio:

- Neve e ghiaccio hanno un alto potere riflettente, quindi un Fattore di Albedo pari a 0,75;
- Superfici chiare di edifici (in mattoni o vernici chiare) possono raggiungere anche lo 0,6;
- Superfici scure di edifici (in mattoni o vernici scure) vedono un dato più ridotto (attorno allo 0,27).

Maggiore è l'albedo di una superficie, maggiore è la quantità di luce che è in grado di riflettere: di conseguenza, anche la produzione di energia dei pannelli fotovoltaici bifacciali sarà più o meno elevata.

Il valore aggiunto dei moduli fotovoltaici bifacciali riguarda, innanzitutto, le migliori performance lungo l'intera vita utile del sistema, dovute a una maggior produzione e resistenza del pannello. Inoltre, grazie all'elevata efficienza di conversione, il modulo bifacciale è in grado di diminuire i costi BOS (Balance of System), che rappresentano una quota sempre maggiore di quelli totali del sistema (data l'incidenza in costante calo dei costi legati a inverter e moduli). Riassumendo, i 3 principali vantaggi sono:

1. Prestazioni migliori. Poiché anche il lato posteriore del modulo è in grado di catturare la luce solare, è possibile ottenere un notevole incremento nella produzione di energia lungo tutta la vita del sistema. Ricerche e test sul campo dimostrano che un impianto realizzato con moduli bifacciali può arrivare a produrre fino al 30% in più in condizioni ideali. In realtà, misurazioni in campo su impianti già realizzati con questa tecnologia attestano l'incremento della produzione attorno al 10/15%.
2. Maggior durabilità. Spesso il lato posteriore di un modulo bifacciale è dotato di uno strato di vetro aggiuntivo (modulo vetro-vetro), per consentire alla luce di essere raccolta anche dal retro della cella fotovoltaica. Questo conferisce al modulo caratteristiche di maggior rigidità, fattore che riduce al minimo lo stress meccanico a carico delle celle, dovuto al trasporto e all'installazione o a fattori ambientali esterni (come il carico neve o vento).
3. Riduzione dei costi BOS. La "bifaccialità", incrementando notevolmente l'efficienza del modulo e facendo quindi aumentare la densità di potenza dell'impianto, rende possibile la riduzione dell'area di installazione dell'impianto stesso e, quindi, anche i costi relativi al montaggio e cablaggio del sistema (strutture, cavi, manodopera, etc.).

Di seguito si riportano le principali proprietà valutate dal costruttore in condizioni standard di misura (Standard Test Condition).

Mono Multi Solutions

Vertex

BIFACIAL DUAL GLASS MONOCRYSTALLINE MODULE

PRODUCT: TSM-XXXDEG21C.20

POWER RANGE: 640-665W

665W

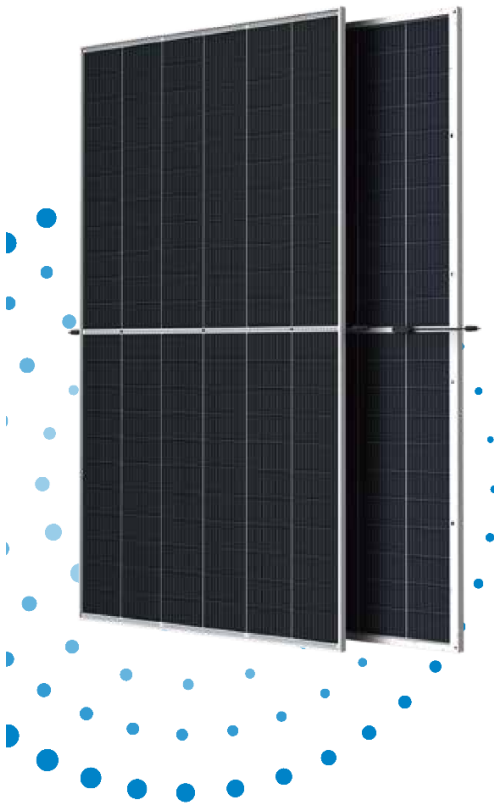
MAXIMUM POWER OUTPUT

0~+5W

POWER SELECTION

21.4%

MAXIMUM EFFICIENCY



High customer value

- Lower LCOE (Levelized Cost Of Energy), reduced BOS (Balance of System) cost, shorter payback time
- Lowest guaranteed first year and annual degradation;
- Designed for compatibility with existing mainstream system components



High power Mono Perc up to 665W

- Up to 21.4% module efficiency with high density interconnect technology
- Multi-busbar technology for better light trapping effect, lower series resistance and improved current collection



High reliability

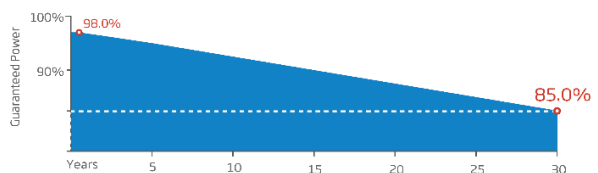
- Minimized micro-cracks with innovative non-destructive cutting technology
- Ensured PID resistance through cell process and module material control
- Resistant to harsh environments such as salt, ammonia, sand, high temperature and high humidity areas
- Mechanical performance up to 5400 Pa positive load and 2400 Pa negative load



High energy yield

- Excellent IAM (Incident Angle Modifier) and low irradiation performance, validated by 3rd party certifications
- The unique design provides optimized energy production under inter-row shading conditions
- Lower temperature coefficient (-0.34%) and operating temperature
- Up to 25% additional power gain from back side depending on albedo

Trina Solar's Vertex Bifacial Dual Glass Performance Warranty

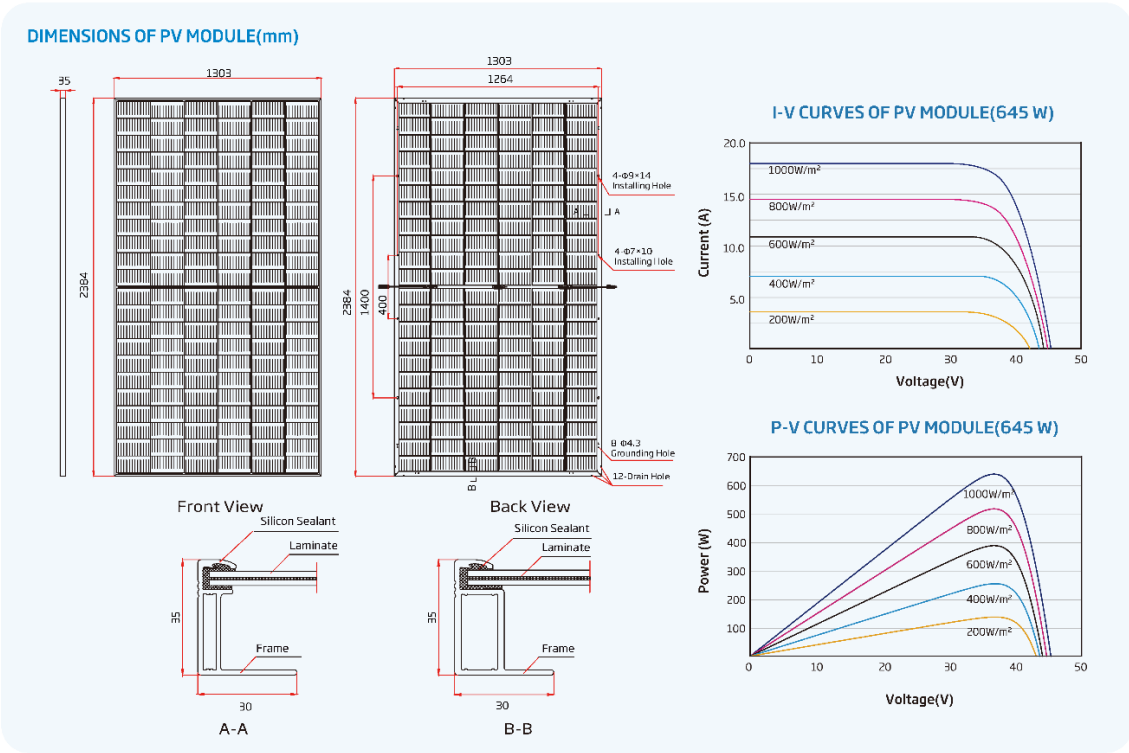


Comprehensive Products and System Certificates



IEC61215/IEC61730/IEC61701/IEC62716/UL61730
 ISO 9001: Quality Management System
 ISO 14001: Environmental Management System
 ISO14064: Greenhouse Gases Emissions Verification
 ISO45001: Occupational Health and Safety Management System

TrinaSolar



ELECTRICAL DATA (STC) TSM-XX-DEG21C.20(XXX=640-665)

Peak Power Watts - P _{MAX} (Wp)*	640	645	650	655	660	665
Power Selection - P _{MAX} (W)			0 ~ +5			
Maximum Power Voltage - V _{MPP} (V)	37.3	37.5	37.7	37.9	38.1	38.3
Maximum Power Current - I _{MPP} (A)	17.19	17.23	17.27	17.31	17.35	17.39
Open Circuit Voltage - V _{OC} (V)	45.1	45.3	45.5	45.7	45.9	46.1
Short Circuit Current - I _{SC} (A)	18.26	18.31	18.35	18.40	18.45	18.50
Module Efficiency η_m (%)	20.6	20.8	20.9	21.1	21.2	21.4

STC: Irradiance 1000W/m², Cell Temperature 25°C, Air Mass AM1.5. *Measuring tolerance: ±3%.

Electrical characteristics with different power bin (reference to 10% Irradiance ratio)

Total Equivalent power - P _{MAX} (Wp)	685	690	696	701	706	712
Maximum Power Voltage - V _{MPP} (V)	37.3	37.5	37.7	37.9	38.1	38.3
Maximum Power Current - I _{MPP} (A)	18.39	18.44	18.48	18.52	18.56	18.60
Open Circuit Voltage - V _{OC} (V)	45.1	45.3	45.5	45.7	45.9	46.1
Short Circuit Current - I _{SC} (A)	19.54	19.59	19.63	19.69	19.74	19.79
Irradiance ratio (rear/front)	10%					

Power Bifaciality: 70±5%.

ELECTRICAL DATA (NOCT)

Maximum Power - P _{MAX} (Wp)	484	488	492	495	499	504
Maximum Power Voltage - V _{MPP} (V)	34.7	34.9	35.1	35.2	35.4	35.6
Maximum Power Current - I _{MPP} (A)	13.94	13.98	14.01	14.05	14.10	14.16
Open Circuit Voltage - V _{OC} (V)	42.5	42.7	42.9	43.0	43.2	43.4
Short Circuit Current - I _{SC} (A)	14.71	14.75	14.79	14.83	14.87	14.91

NOCT: Irradiance at 0100W/m², Ambient Temperature 20°C, Wind Speed 1m/s.

MECHANICAL DATA

Solar Cells	Monocrystalline
No. of cells	132 cells
Module Dimensions	2384×1303×35 mm (93.86×51.30×1.38 inches)
Weight	38.7 kg (85.3 lb)
Front Glass	2.0 mm (0.08 inches), High Transmission, AR Coated Heat Strengthened Glass
Encapsulant material	POE/EVA
Back Glass	2.0 mm (0.08 inches), Heat Strengthened Glass (White Grid Glass)
Frame	35mm(1.38 inches) Anodized Aluminium Alloy
J-Box	IP 6B rated
Cables	Photovoltaic Technology Cable 4.0mm ² (0.006 inches ²), Portrait: 280/280 mm(11.02/11.02 inches) Length can be customized
Connector	MC4 EVO2 / Trina Solar TS4

TEMPERATURE RATINGS

NOCT (Nominal Operating Cell Temperature)	43°C (±2°C)
Temperature Coefficient of P _{MAX}	-0.34%/°C
Temperature Coefficient of V _{OC}	-0.25%/°C
Temperature Coefficient of I _{SC}	0.04%/°C

MAXIMUM RATINGS

Operational Temperature	-40~+85°C
Maximum System Voltage	1500V DC (IEC)
	1500V DC (UL)
Max Series Fuse Rating	35A

WARRANTY

12 year Product Workmanship Warranty
30 year Power Warranty
2% first year degradation
0.45% Annual Power Attenuation

(Please refer to product warranty for details)

PACKAGING CONFIGURATION

Modules per box: 31 pieces
Modules per 40' container: 558 pieces



CAUTION: READ SAFETY AND INSTALLATION INSTRUCTIONS BEFORE USING THE PRODUCT.

© 2021 Trina Solar Co., Ltd. All rights reserved. Specifications included in this datasheet are subject to change without notice.

Version number: TSM_EN_2021_Aus_A

Country of Origin: China

www.trinasolar.com

L'efficienza di un modulo fotovoltaico, e più in generale le sue prestazioni complessive, subiscono un degrado costante e lineare nel tempo a causa di fenomeni di degradazione sia meccanica che elettrica, su scala sia macroscopica che microscopica (degradazione delle giunzioni, deriva elettronica, degradazione della struttura cristallina del silicio, etc.). Di fatto, la vita utile di un modulo fotovoltaico si attesta tra i 25 e i 30 anni, oltre i quali si impone una sostituzione del modulo per via della bassa efficienza raggiunta, dopodiché sarà necessaria una sostituzione dell'intero generatore per ripristinarne le prestazioni.

SOLAR INVERTER

L'inverter (convertitore statico) rappresenta il cuore di un sistema fotovoltaico ed è l'apparato al quale è demandata la funzione di conversione della corrente continua prodotta dal generatore fotovoltaico in corrente alternata, l'unica in grado di poter essere sfruttata da un eventuale utilizzatore finale oppure essere immessa in rete. Nel presente progetto si considerano inverter di stringa come riportato al capito 6. L'inverter è installato in prossimità delle strutture porta pannelli dislocati all'interno del campo fotovoltaico. Le unità previste sono tutte uguali ed hanno una potenza nominale alle condizioni di test standard di 215 kVA ($\text{Cos } \phi = 0,8$) e con 9 MPPT per ciascuna unità. Di seguito si riporta una tabella con evidenziato il numero e la taglia degli inverter utilizzati per ciascun impianto e i relativi valori di rapporto DC/AC (potenza ingresso/uscita).

Gli inverter centrali sono posizionati in un edificio prefabbricato e dotato di ventilazione forzata in modo da mantenere la temperatura interna nel range che evita un derating della potenza della macchina ed un veloce invecchiamento dei componenti elettronici.

Gli inverter (o meglio l'intera stazione di trasformazione) previste sono in grado di supportare gli impianti di nuova generazione operanti a tensioni limiti in corrente continua pari a 1.500 V, di seguito se ne riportano le principali caratteristiche tecniche

NUMERO INVERTER PREVISTI	381
RAPPORTO DC/AC	1,09

L'MPPT, ovvero Maximum Power Point Tracker, rappresenta un sistema elettronico in grado di far lavorare l'inverter al pieno delle sue possibilità in funzione delle condizioni al contorno presenti (irraggiamento, temperatura, etc.); in particolare sposta il punto di lavoro della macchina sulla curva tensione/corrente in modo da avere sempre le migliori prestazioni possibili.

Come anticipato ogni unità di conversione statica sarà posizionata direttamente in campo e sarà collocata a ridosso degli inseguitori solari, fissati sui montanti piantati nel terreno.

Ad oggi gli inverter previsti per i progetti sono di marca HUAWAI modello SUN2000- 215KTL-H0, esso è in grado di supportare gli impianti di nuova generazione operanti a tensioni limite in corrente continua pari a 1.500 V, di seguito se ne riportano le principali caratteristiche tecniche:

SUN2000-215KTL-H0
Smart String Inverter



9
MPP Trackers



Max. Efficiency
≥99.0%



Smart String-Level
Disconnecter



Smart I-V Curve
Diagnosis Supported



MBUS
Supported



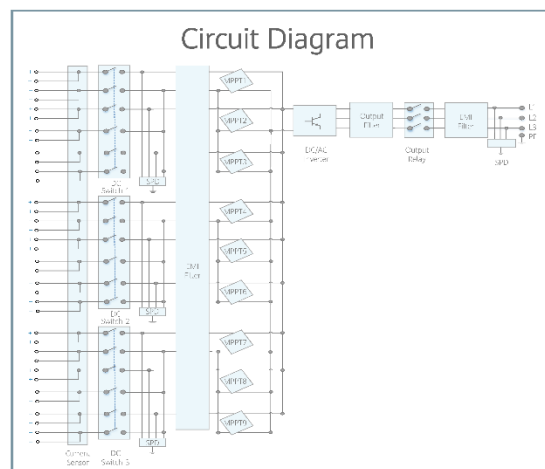
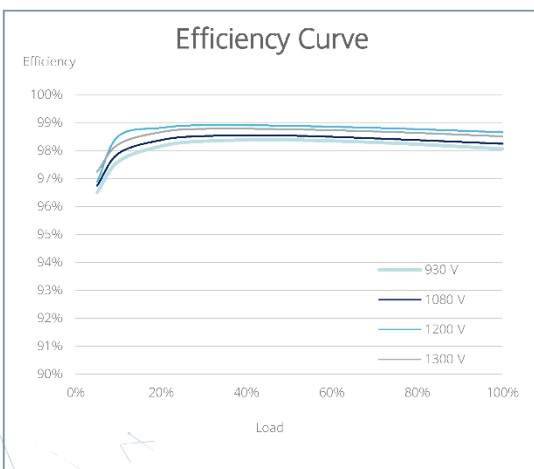
Fuse Free
Design



Surge Arresters for
DC & AC



IP66
Protection



SOLAR.HUAWEI.COM

SUN2000-215KTL-H0
Technical Specifications

Efficiency	
Max. Efficiency	99.00%
European Efficiency	98.80%
Input	
Max. Input Voltage	1,500 V
Max. Current per MPPT	30 A
Max. Short Circuit Current per MPPT	50 A
Start Voltage	550 V
MPPT Operating Voltage Range	500 V ~ 1,500 V
Nominal Input Voltage	1,080 V
Number of Inputs	18
Number of MPP Trackers	9
Output	
Nominal AC Active Power	200,000 W
Max. AC Apparent Power	215,000 VA
Max. AC Active Power (cosφ=1)	215,000 W
Nominal Output Voltage	800 V, 3W + PE
Rated AC Grid Frequency	50 Hz / 60 Hz
Nominal Output Current	144.4 A
Max. Output Current	155.2 A
Adjustable Power Factor Range	0.8 LG ... 0.8 LD
Max. Total Harmonic Distortion	< 3%
Protection	
Input-side Disconnection Device	Yes
Anti-islanding Protection	Yes
AC Overcurrent Protection	Yes
DC Reverse-polarity Protection	Yes
PV-array String Fault Monitoring	Yes
DC Surge Arrester	Type II
AC Surge Arrester	Type II
DC Insulation Resistance Detection	Yes
Residual Current Monitoring Unit	Yes
Communication	
Display	LED Indicators, WLAN + APP
USB	Yes
MBUS	Yes
RS485	Yes
General	
Dimensions (W x H x D)	1,035 x 700 x 365 mm (40.7 x 27.6 x 14.4 inch)
Weight (with mounting plate)	≤86 kg (189.6 lb.)
Operating Temperature Range	-25°C ~ 60°C (-13°F ~ 140°F)
Cooling Method	Smart Air Cooling
Max. Operating Altitude without Derating	4,000 m (13,123 ft.)
Relative Humidity	0 ~ 100%
DC Connector	Staubli MC4 EVO2
AC Connector	Waterproof Connector + OT/DT Terminal
Protection Degree	IP66
Topology	Transformerless



SOLAR.HUAWEI.COM

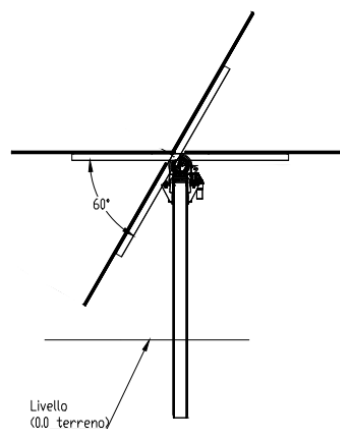
STRUTTURE DI FISSAGGIO

Come anticipato, per lo sviluppo dell'impianto si farà ricorso a strutture con inseguitori solari con asse di rotazione Nord/Sud e angolo di tilt massimo a 60°. I moduli fotovoltaici saranno installati in doppia fila, configurazione 2xN, e si prevede di sfruttare strutture da 60 moduli.

Le strutture saranno realizzate in configurazione 2x30, due file da 30 moduli ciascuno con lato corto parallelo al terreno, ed avranno una lunghezza complessiva di circa 40 metri.

Come anticipato, per l'impianto oggetto di richiesta autorizzativa unica, si è optato per un sistema di strutture a inseguimento solare con asse di rotazione Nord/Sud e inclinazione massima di 60°, i moduli saranno fissati in doppie file con il lato inferiore ad una quota di 1,3 metri dal piano campagna in tal modo l'altezza massima dei moduli, corrispondente ad una inclinazione di 60°, sarà di circa 5,50 metri. Il pitch, ovvero l'interdistanza tra le strutture, sarà di 12 metri.

La struttura di sostegno e fissaggio moduli fotovoltaici prevede la posa di pali circolari in acciaio zincato infissi nel terreno, che andranno a sostenere l'intera struttura, anch'essa in acciaio zincato, senza la necessità di alcuna fondazione in calcestruzzo, compatibilmente alle caratteristiche geologiche del terreno e alle prove che dovranno essere eseguite per la fase di costruzione dell'impianto (penetrazione e pull out test). Inoltre, le strutture dovranno essere in grado di supportare il peso dei moduli anche in presenza di raffiche di vento di elevata velocità, di neve e altri carichi accidentali. Di seguito si riportano degli stralci grafici di progetto in cui sono evidenziate le caratteristiche salienti del sistema di fissaggio dei moduli. Tutte le misure riportate nel presente paragrafo in riferimento agli aspetti strutturali come la larghezza e lo spessore dei pali e delle travi, l'interdistanza dei pali in direzione longitudinale, etc. sono puramente indicative, per il valore corretto si rimanda ai relativi calcoli strutturali e alle prove strumentali sul campo.



NORD

SUD



STAZIONE DI TRASFORMAZIONE E CABINA DI INTERFACCIA

Come anticipato, all'interno del campo fotovoltaico saranno installate delle stazioni di trasformazione composte da un box container di dimensioni 3,00x2,50x2,95 m, ospitanti tutti gli apparati di gestione dell'energia proveniente del generatore

fotovoltaico. Di seguito si riportano i principali componenti del box container stazione di trasformazione:

1. Trasformatore BT/MT per l'elevazione della tensione nominale da 800V, valore disponibile all'uscita degli inverter, a 30.000V, valore al quale verrà evacuata l'energia dal campo fotovoltaico verso la nuova stazione satellite.
2. Quadro di media tensione, che prevede la presenza della protezione e dei servizi ausiliari di media tensione in particolare delle linee provenienti dal sottocampo di riferimento e dalle altre stazioni di trasformazione a formare la rete MT del campo.

Oltre alle suddette stazioni di trasformazione dislocate in campo, si evidenzia la presenza di un manufatto adibito a control room e cabina di interfaccia dove sarà alloggiato il quadro MT che rappresenta il punto di ingresso fisico dell'impianto fotovoltaico. Su di esso sarà attestata la linea di evacuazione dal campo fotovoltaico verso la nuova sotto stazione elettrica di utenza, sita in prossimità del punto di connessione alla RTN, dove si procederà all'elevazione della tensione nominale da 30 a 150 kV per poi essere direttamente collegata alla stazione elettrica di Ottana (punto di connessione). Si prevede che il quadro MT della cabina di interfaccia sarà composto di sette scomparti e in esso saranno allocati i dispositivi di protezione MT e fotovoltaica come l'SPG e l'SPI con i relativi dispositivi meccanici di apertura e sezionamento.

Solitamente, la cabina di interfaccia sarà posizionata in prossimità del cancello di ingresso del campo o in un punto facilmente identificabile e accessibile, le dimensioni indicative del manufatto sono 16,45x3,10x4, 00.

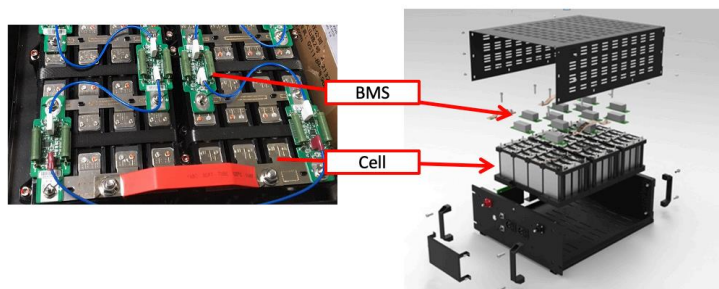
SISTEMA DI ACCUMULO (BESS)

Il sistema di accumulo previsto in questa fase è del tipo a moduli containerizzati, infatti l'impianto prevede container da 3,5 MWh, con una capacità di immagazzinare di 4 ore. L'impianto di accumulo avrà quindi una capacità totale di 84 MW/h di energia immagazzinata dell'intero sistema. Il sistema sarà collegato alla RTN con lo stesso trasformatore AT/MT con il quale è collegato l'impianto fotovoltaico.

Il sistema di batterie è costituito da n. 32 celle con tecnologia LFP Lithium Iron Phosphate collegate tra loro in serie e parallelo per costituire il modulo che a sua volta è collegato in serie per costituire i rack ad 11, 13 o 15 moduli.

Alle celle è accoppiato un sistema di gestione e bilanciamento BMS (Battery Management System).

Di seguito si riportano, le immagini, i dati tecnici ed i materiali che compongono una cella tipo.

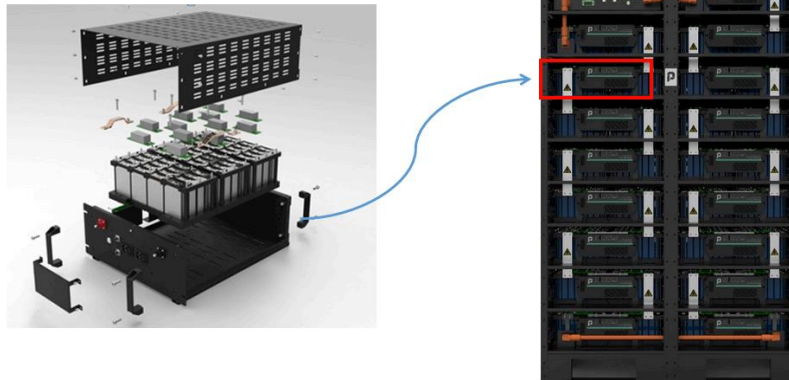


Cell Model	FE80B	FE105A	FE125A	Unit
Weight	2.15	2.45	2.75	kg
Length		130		mm
Width		37		mm
Height		243		mm
Nominal Capacity	80	105	125	Ah
Nominal Voltage		3.2		V
Allowed C-Rate	2	2	2	C
Recommended C-Rate	2	1	0.5	C

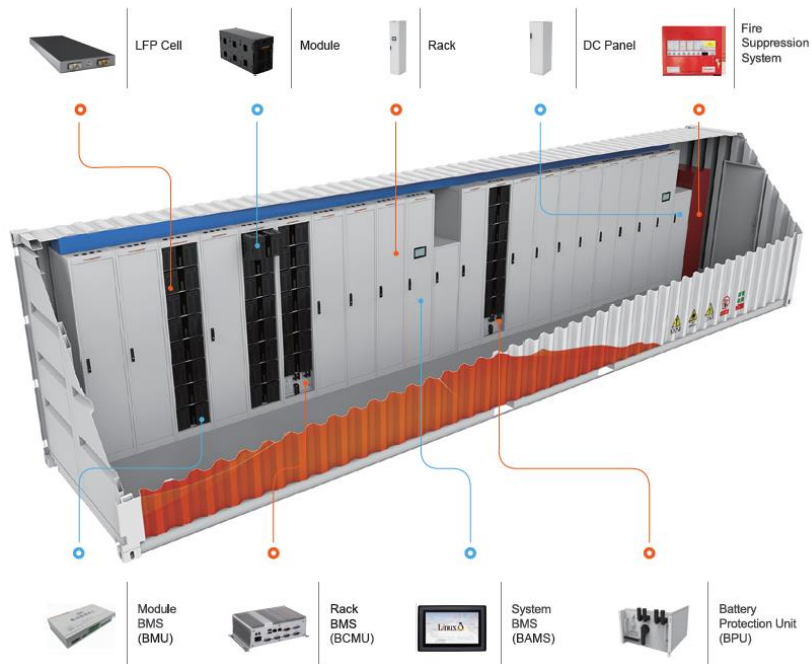
Chemical Name	CAS No	Approximate % of total weight
lithium iron phosphate	12057-17-9	13.0 -17.0
Carbon	7782-42-5	10.0 -13.0
PVDF	24937-79-9	0.3- 0.8
LiPF6	21324-40-3	6.0-8.5
N-methyl-2-pyrrolidone	872-50-4	12.0 ~15.0
Al Metal	7429-90-5	4.5 ~7.0
Cu Metal	7440-50-8	8.0 ~11.0
Iron	7439-89-6	20.0-30.0
PP	9022-88-4/ 9003-07-0	2.0 -3 .00

Di seguito si riportano i dati tecnici ed un'immagine tipo di alcuni racks che si trovano in commercio.

- Modules -> Racks



ITEM		MODULE (32 Cells)	RACK TYPE 1 (11 Modules)	RACK TYPE 2 (13 Modules)	RACK TYPE 3 (15 Modules)
Type No.	0.5C	51.2NESP250	512125141	512125166	512125192
Capacity	Ah	250	250	250	250
Energy	kWh	12.8	141	166	192
Nominal Voltage	V	51.2	563.2	665.6	768.0
Minimum Voltage	V	44.8	492.8	582.4	672.0
Maximum Voltage	V	57.6	633.6	748.8	864.0
Dimensions W x D x H	mm	415x600x265	500*650*1800 (2 pcs)	500*650*2100 (2 pcs)	500*650*2400 (2 pcs)
Weight	kg	93	1148	1334	1520



Il sistema d'accumulo sarà quindi complessivamente costituito da n. 24 container da 3,5 MWh ciascuno ISO 40'.

8. IMPIANTI AUSILIARI E OPERE CIVILI

L'impianto fotovoltaico in progetto si completa con alcune opere "accessorie" ma fondamentali per il corretto esercizio e manutenzione dello stesso.

IMPIANTO DI TERRA ED EQUIPOTENZIALE

Si provvederà alla posa diretta interrata di una corda di rame nudo della sezione minima pari a 25 mmq che andrà a collegare tutte le masse e masse estranee presenti in campo e tutti i componenti dell'impianto che necessitano di questo collegamento, inoltre, vista la vastità del campo, si provvederà altresì a realizzare tramite il medesimo collegamento un sistema equipotenziale in grado di evitare l'introduzione nel sistema di potenziali pericolosi sia per gli apparati che per il personale. Al sistema di messa a terra saranno anche collegati tutti gli apparati esistenti come quelli del sistema di supervisione (SCADA), dell'illuminazione perimetrale, video-sorveglianza etc., mentre non saranno ad esso collegati i componenti di classe II e le masse estranee aventi valori di resistenza verso terra maggiori dei limiti imposti da normativa tecnica. Le corde nude di rame saranno riportate all'interno delle stazioni di trasformazione dove è presente un collettore di terra al quale sarà attestato anche il dispersore lato MT, collegato ad anello, anch'esso realizzato tramite corda di rame nudo di sezione minima pari a 35 mmq.

IMPIANTO DI ILLUMINAZIONE PERIMETRALE

L'impianto fotovoltaico sarà corredato di un sistema di illuminazione perimetrale realizzato con corpi illuminanti a led installati su pali di altezza fuori terra pari a 3 metri. L'accensione sarà comandata, tramite contattore, dal sistema antintrusione, in particolare la centrale invierà un segnale attraverso il quale si accenderanno le luci perimetrali. L'accensione sarà inibita durante il giorno mediante l'installazione di un dispositivo crepuscolare, inoltre, l'accensione potrebbe essere anche settorializzata in funzione della tipologia di allarme registrato dalla centrale antintrusione. I pali di illuminazione saranno installati ad una distanza tale da garantire un adeguato livello di illuminamento del campo, indicativamente la distanza tra un palo e l'altro può essere stimata in circa 40 metri, non è richiesta particolare uniformità nell'illuminazione delle zone di interesse. Su ciascun palo di illuminazione si provvederà all'installazione di un corpo illuminante a LED di potenza 50W che sviluppa un flusso luminoso pari a 5500 lm con grado di protezione adeguato alla posa all'aperto.

IMPIANTO DI VIDEOSORVEGLIANZA

Il sistema di sicurezza sarà realizzato perimetralmente al campo dove saranno posizionate in modo strategico le telecamere al fine di garantire una corretta copertura di tutto il perimetro. Gli apparati di registrazione e gestione come NVR e switch saranno collocati all'interno della Control Room e tutti gli elementi in campo saranno collegati mediante fibra ottica multimodale. Oltre al perimetro si prevede di installare anche telecamere tipo dome in corrispondenza delle stazioni di trasformazioni e dell'accesso al campo. Tutte le telecamere saranno dotate di sensore di movimento in modo che si eviti un elevato flusso di segnale da gestire dalla centrale.

METEO STATION

La meteo station è un sistema in grado di misurare i parametri ambientali ed inviare informazioni al sistema di supervisione per esseri trattati. Essa è costituita da un anemometro, termometro e piranometro, pertanto, sarà in grado di fornire informazioni in merito a velocità del vento, temperatura ambiente e dei moduli, irraggiamento. Per avere parametri attendibili si potrà provvedere all'installazione di più meteo station in campo.

SISTEMA DI SUPERVISIONE

La realizzazione degli impianti prevede anche un sistema per il monitoraggio e il controllo da remoto in grado di fornire informazioni, anche grafiche, dell'intero "percorso energetico". Il sistema sarà collegato, ricevendone informazioni, agli apparati principali del sistema fotovoltaico come: inverter, stazione meteo, quadri elettrici, etc. I parametri gestiti saranno utilizzati per valutare le prestazioni dell'impianto in termini di produzione di energia stimata e reale e quindi con il calcolo del PR (Performance Ratio). Verrà realizzata un'apposita interfaccia grafica per la gestione dell'impianto. Oltre ai parametri energetici per la valutazione delle prestazioni, il sistema sarà in grado anche di gestire le immagini provenienti dal sistema di videosorveglianza in tempo reale e la possibilità di visione di quelle registrate, trovando quindi applicazione anche in ambito di sicurezza. Tutti gli apparati interessati dal sistema di supervisione saranno ad essi collegati mediante fibra ottica (multimodale e ridondante) in posa interrata in appositi cavidotti, in corrispondenza degli apparati saranno previsti dei dispositivi transponder per la conversione dei segnali da fibra in rame. Inoltre, per la gestione delle informazioni si prevede l'installazione in campo di diversi cassette ottici in appositi involucri protettivi dagli agenti atmosferici. Gli apparati principali per la gestione del sistema saranno invece collocati all'interno della Control Room. Il sistema di supervisione e telecontrollo riveste un ruolo di fondamentale importanza nella gestione dell'impianto in quanto, oltre a trovare applicazioni in ambito di

sicurezza e di valutazione delle prestazioni, esso rappresenta lo strumento attraverso il quale il distributore di rete (Terna) può agire sull'impianto. Infatti, inviando le direttive al gestore di impianto quest'ultimo può settare i parametri di rete con cui l'impianto si interfaccia alla RTN oppure disconnettere l'impianto in caso di necessità.

RECINZIONE PERIMETRALE

Opera propedeutica alla costruzione di ciascun impianto è la realizzazione di una recinzione perimetrale a protezione del generatore fotovoltaico e degli apparati dell'impianto. Tale recinzione non presenterà cordoli di fondazione posti alla base, ma si procederà con la sola infissione di pali in castagno. Le opere di recinzione e mitigazione a verde saranno particolarmente curate. La recinzione verrà arretrata di 1 m rispetto al confine del lotto. All'interno della recinzione verrà realizzata una fascia di schermatura, differente a seconda dei tratti, così come riportato nelle tavole allegate (opere di mitigazione). In questo modo si potrà perseguire l'obiettivo di costituire una barriera visiva per un miglior inserimento paesaggistico dell'impianto. Come sostegni alla recinzione verranno utilizzati pali sagomati in legno di castagno, che garantiscono una maggiore integrazione con l'ambiente circostante. I pali, alti 3 m, verranno infissi nel terreno per una profondità pari a 1 m. Questi presenteranno giunti di fissaggio laterale della rete sul palo e giunti in metallo per il fissaggio di angoli retti e ottusi. La rete metallica che verrà utilizzata sarà di tipo "a maglia romboidale" e avrà un'altezza di 2 metri sul piano campagna. Il tipo di recinzione sopra descritto è rappresentato, a titolo indicativo, nella foto seguente:



ELETTRODOTTO ED OPERE DI CONNESSIONE

Con il termine di elettrodotto ci si riferisce alla linea elettrica in cavo alla tensione nominale di esercizio di 150 kV (AT) che collega l'impianto alla stazione elettrica "Ottana". L'elettrodotto sarà realizzato interamente nel sottosuolo, i cavi di alta tensione saranno direttamente posati all'interno della trincea scavata. I cavi saranno posati su un letto di sabbia e ricoperto dello stesso materiale (fine) a partire dal suo bordo superiore. Il successivo riempimento dello scavo sarà effettuato con modalità differenti a seconda del tratto di strada interessata e secondo gli standard realizzativi prescritti dal Distributore di rete. Nel caso si dovrà procedere al taglio della sezione stradale, lo scavo andrà riempito con magrone dosato con 70kg di calcestruzzo per mc. Si procederà quindi con la posa di uno strato di calcestruzzo Rck 250 e con il ripristino del tappetino bituminoso previa fresatura dei fianchi superiori dello scavo, per una larghezza complessiva pari a 3L, essendo L la larghezza dello scavo, così come da prescrizioni della Provincia, settore viabilità. Solo nel caso di attraversamento della sede stradale, e solo per il tratto interessato, i cavi saranno posati all'interno di apposite tubazioni in polietilene doppia parete ad elevata resistenza meccanica (450 o 750 N), questo al fine di garantirne la successiva sfilabilità senza dover incidere sulla superficie stradale. Dove lo scavo non interesserà la sede stradale, invece, si potrà procedere al riempimento con terreno adeguatamente compattato con mezzi meccanici. In corrispondenza dei cavi, immediatamente sopra ad una distanza di circa 30 cm, si provvederà alla posa di un nastro segnalatore che indichi la presenza dell'elettrodotto in caso di manutenzione

stradale o di altro tipo di intervento.

Ai sensi dell'art. 21 dell'allegato A alla deliberazione Arg/elt/99/08 e s.m.i. dell'Autorità di Regolazione per Energia Reti e Ambiente, comunica che il nuovo elettrodotto in antenna a 150 kV per il collegamento della sotto stazione utente sulla Stazione Elettrica della RTN costituisce impianto di utenza per la connessione, mentre lo stallo arrivo produttore a 150 kV nella suddetta stazione costituisce impianto di rete per la connessione.

Secondo quanto previsto dalla Soluzione Tecnica Minima Generale (STMG) elaborata da TERNA relativa alla modalità di connessione dell'impianto alla rete, prevede un collegamento in antenna a 150 kV con il futuro ampliamento della Stazione Elettrica (SE) della RTN 220/150 kV denominata "Ottana".