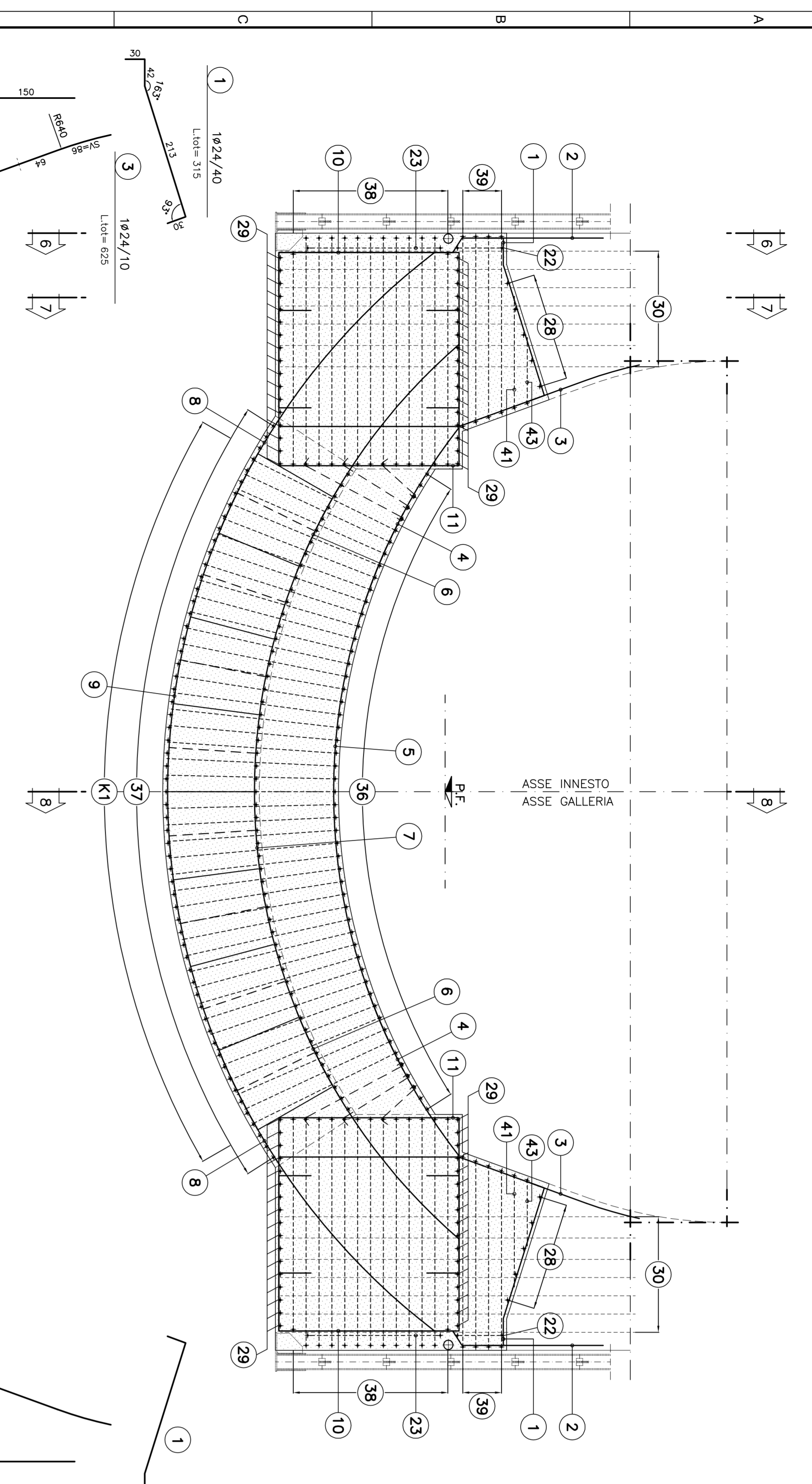
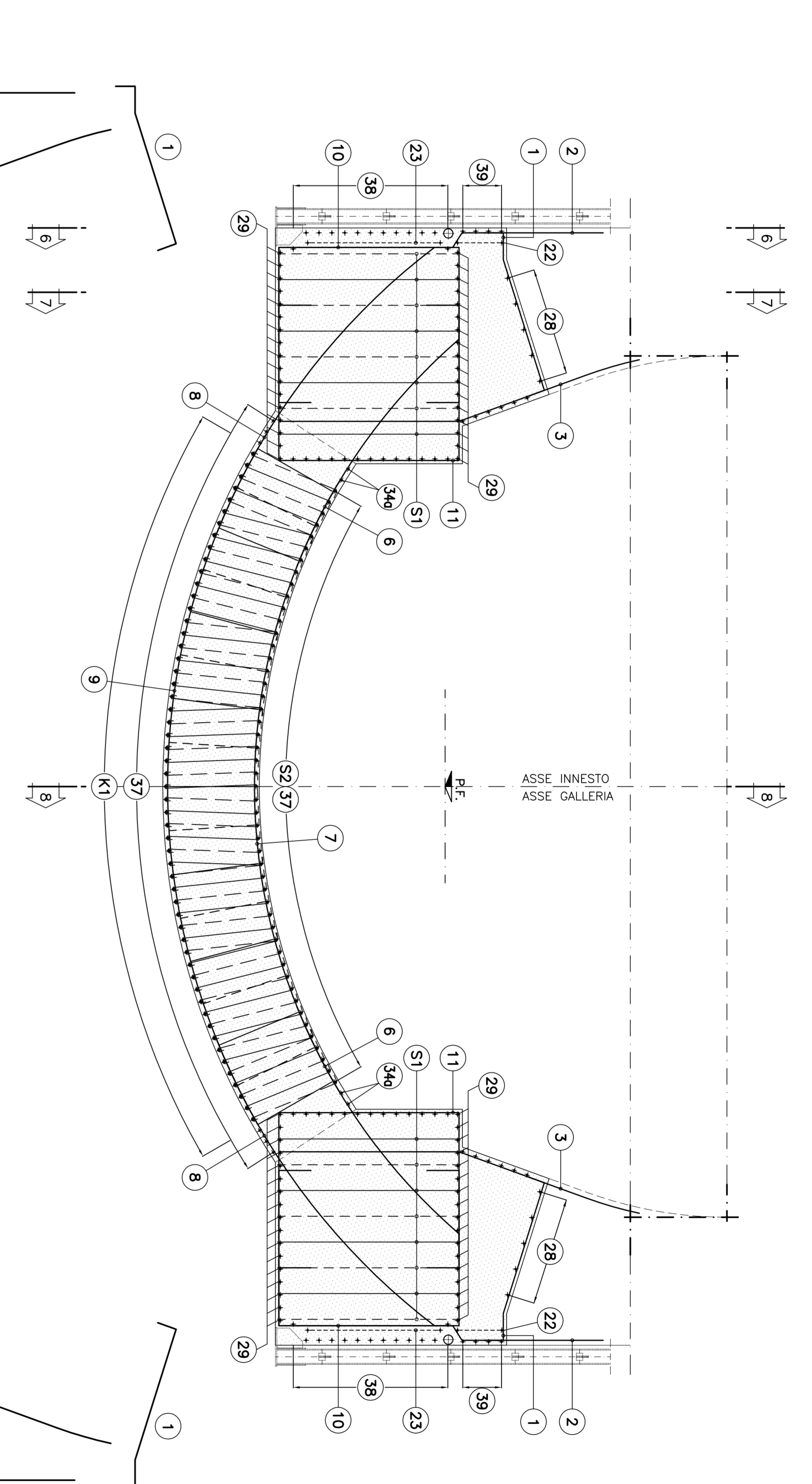


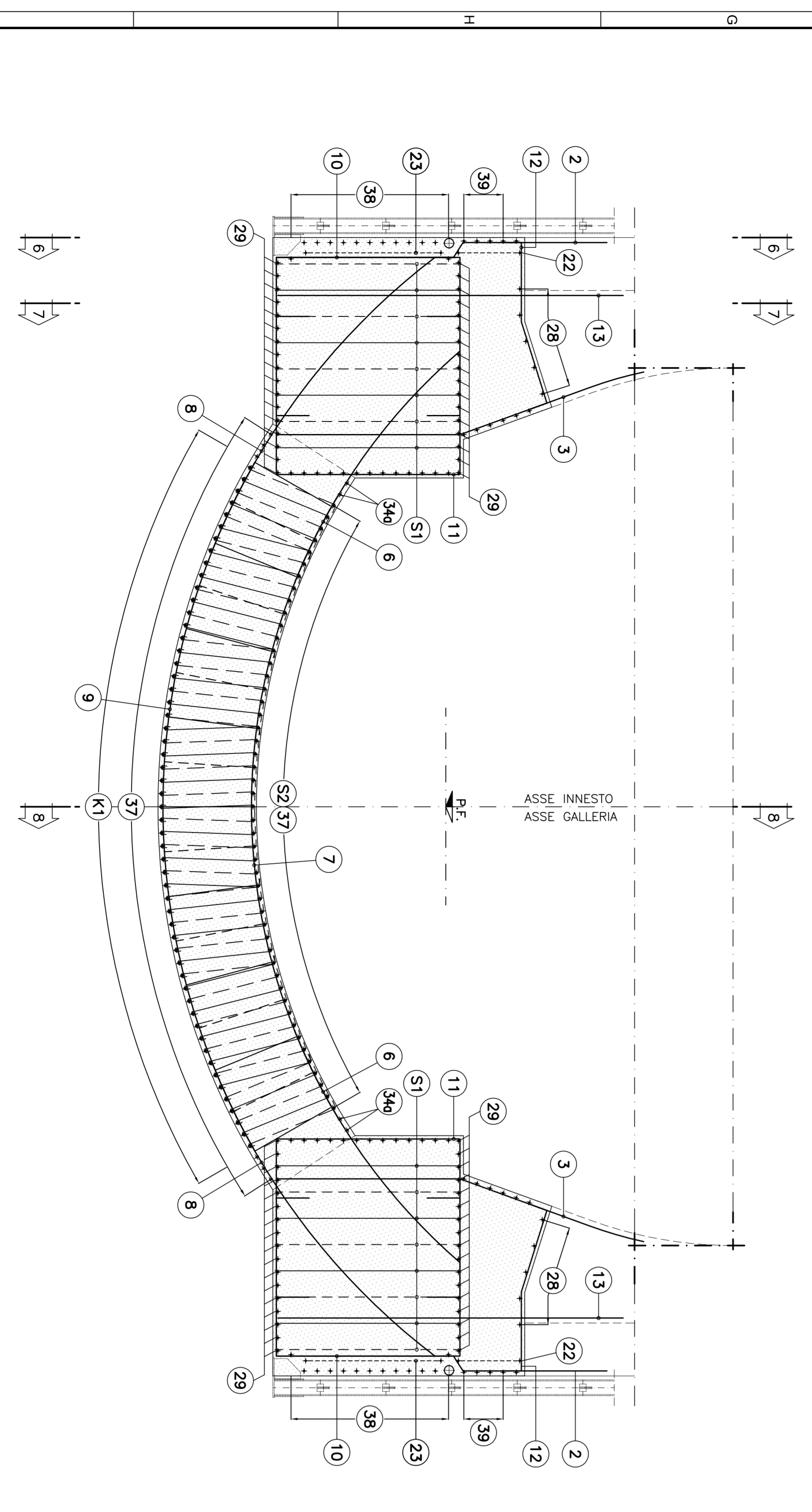
SEZIONE 1-1  
SCALA 1:50



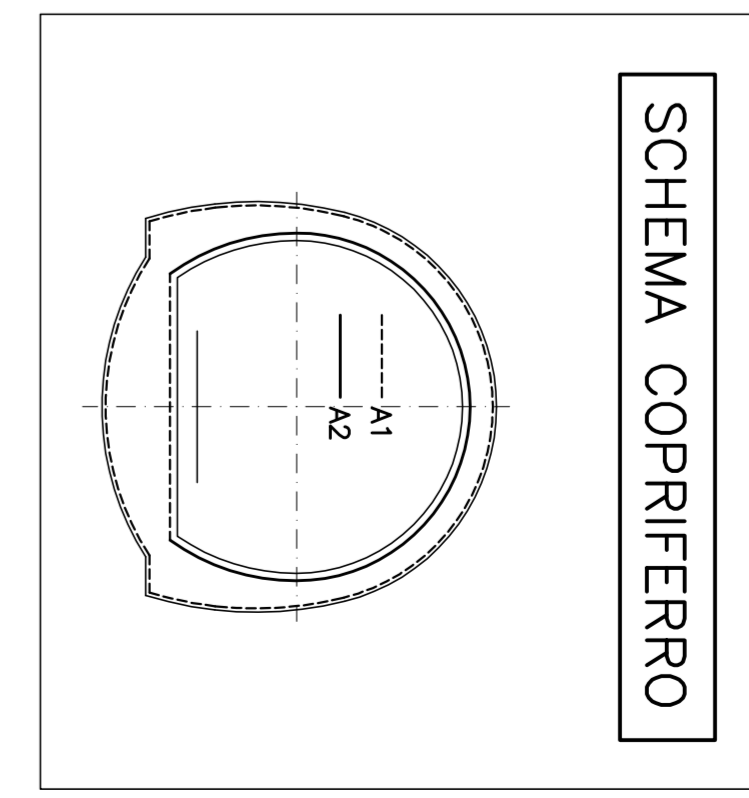
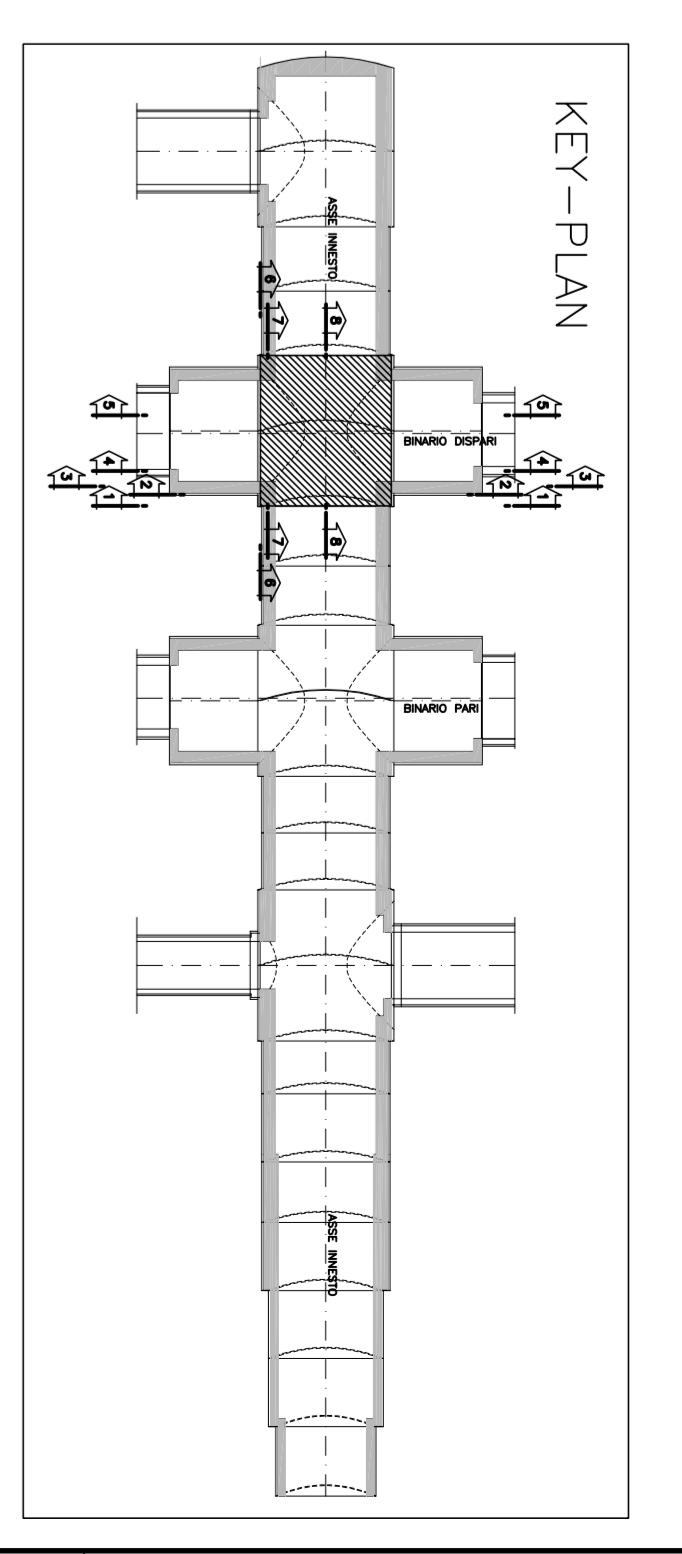
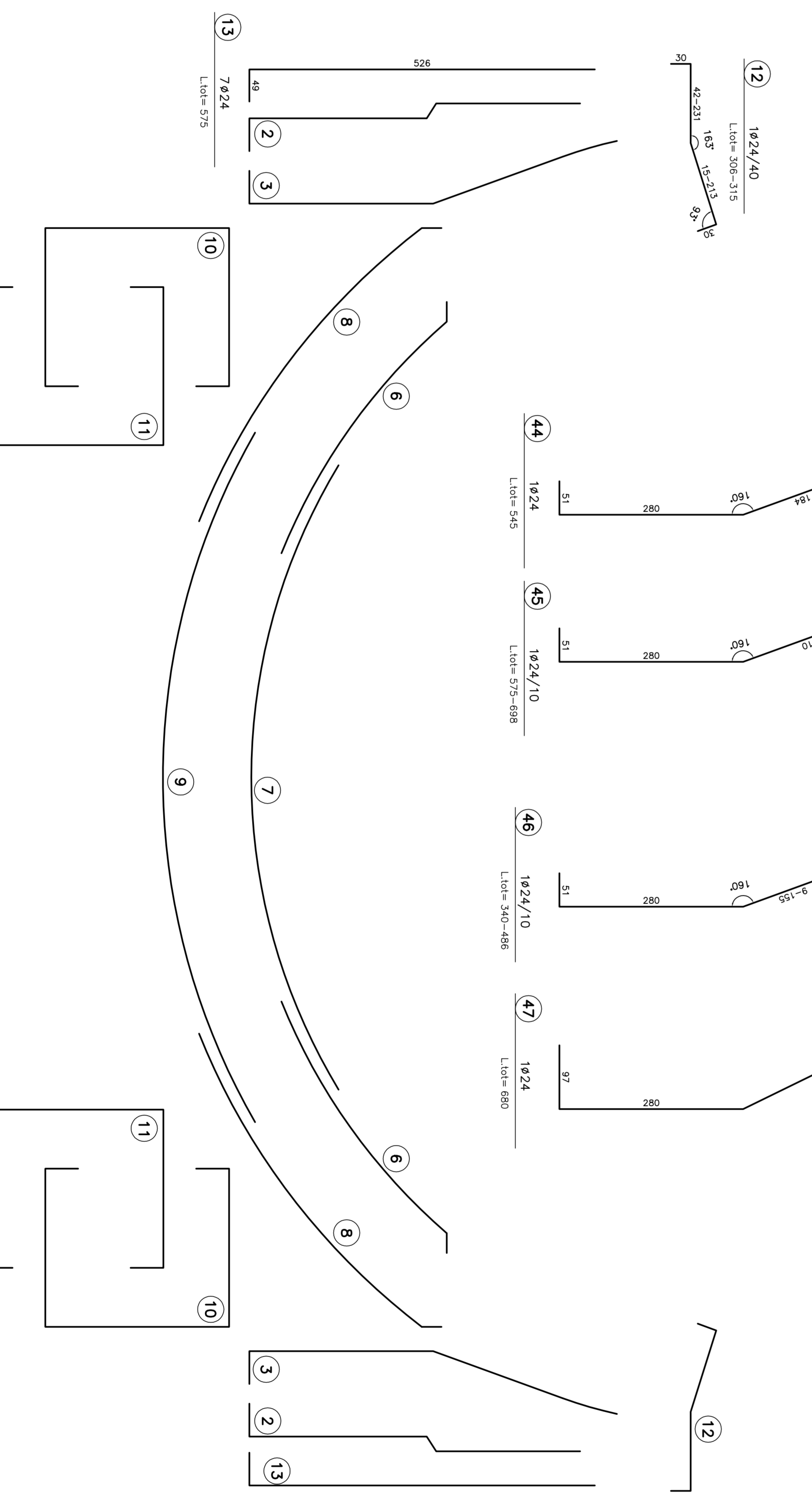
SEZIONE 2-2  
SCALA 1:50



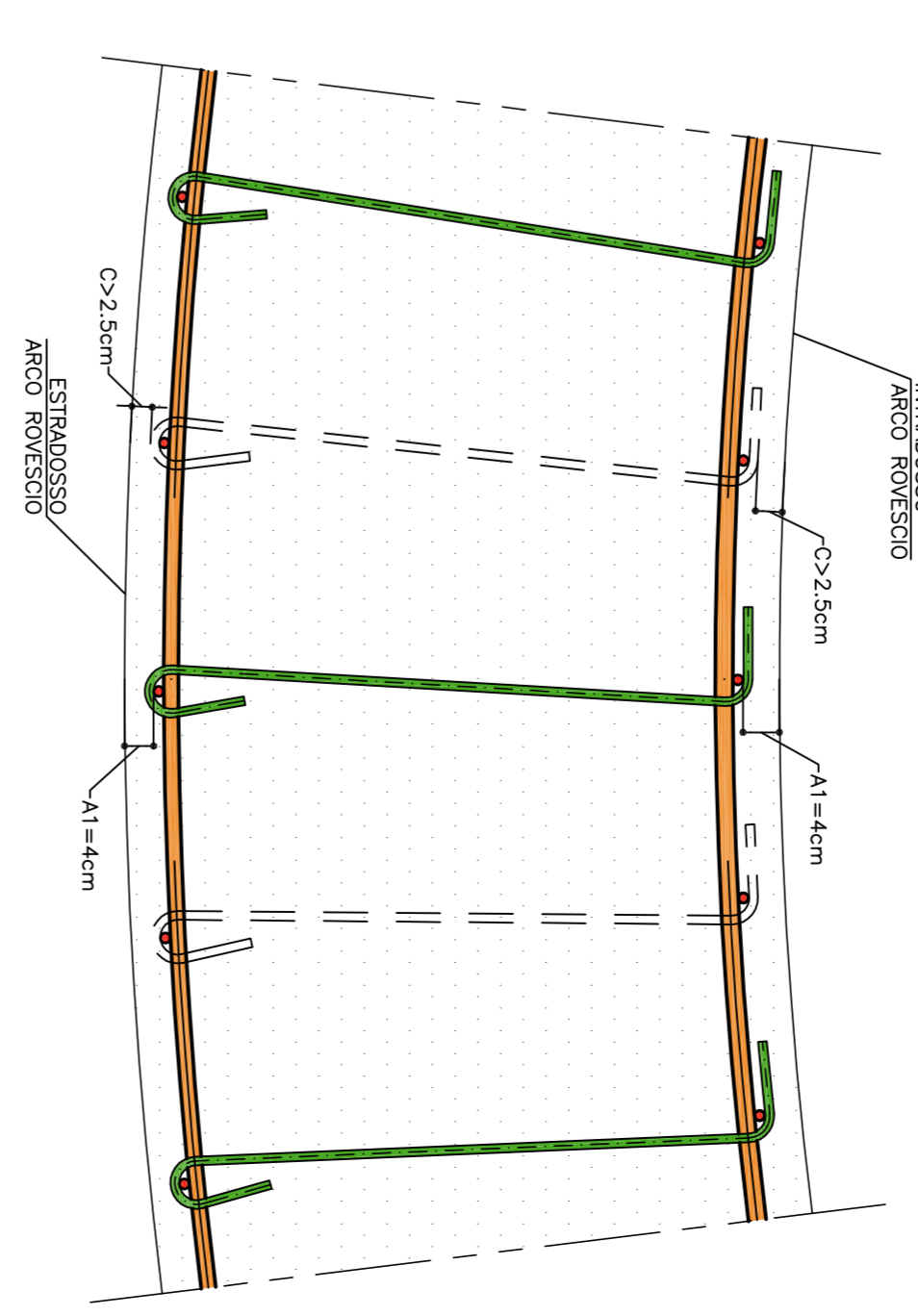
SEZIONE 3-3  
SCALA 1:50



SEZIONE 4-4  
SCALA 1:50



SCHEMA COPRIFERRO



PARTICOLARE COPRIFERRO ARCO ROVESCIO  
SCALA 1:10

TABELLA MATERIALI

ACQUA ARMARE	SAAC
COMPRESO	(vedi schema)
NOTA: - PER TUTTO QUANTO NON INDICATO SI FA' RIFERIMENTO AL CAPITOLATO D'OPERE CIVILI	
- PER TUTTI I DETTAGLI DI MENSURABILIZZAZIONE SI VEDA L'ALLEGATO RELATIVO	
LEGENDA	
- P.C.	PIANO DEI CENTRI
- G.P.	QUOTA PROGETTO
- D.C.	DATA DEL DISEGNO
- P.I.V.	PIANO INNESTO VERTICALI
NOTA	
I QUADRI NON SONO DA CONSIDERARSI STRUTTURALI E POSSONO ESSERE EVENTUALMENTE SOSTITUITI CON ELEMENTI ALTERNATIVI	

COMMITTEE:

ATA SPREQUANZA



GENERAL CONTRACTOR: COIV

INFRASTRUTTURE FERROVIARIE STRATEGICHE DEFINITE DALLA LEGGE OBIETTIVO N.443/01 TRATTA A/V.A.C. TERZO VALICO DEI GIOVI PROGETTO ESECUTIVO

Galleria Naturale di Valico Binario Dispari Camerone di Innesito Finestra Val Lemme Tratto B

Amministratore: TAV 2/4

GENERAL CONTRACTOR: COIV

PROGETTISTA	REDAZIONE	VERIFICA	APPROVAZIONE
[Signature]	[Signature]	[Signature]	[Signature]