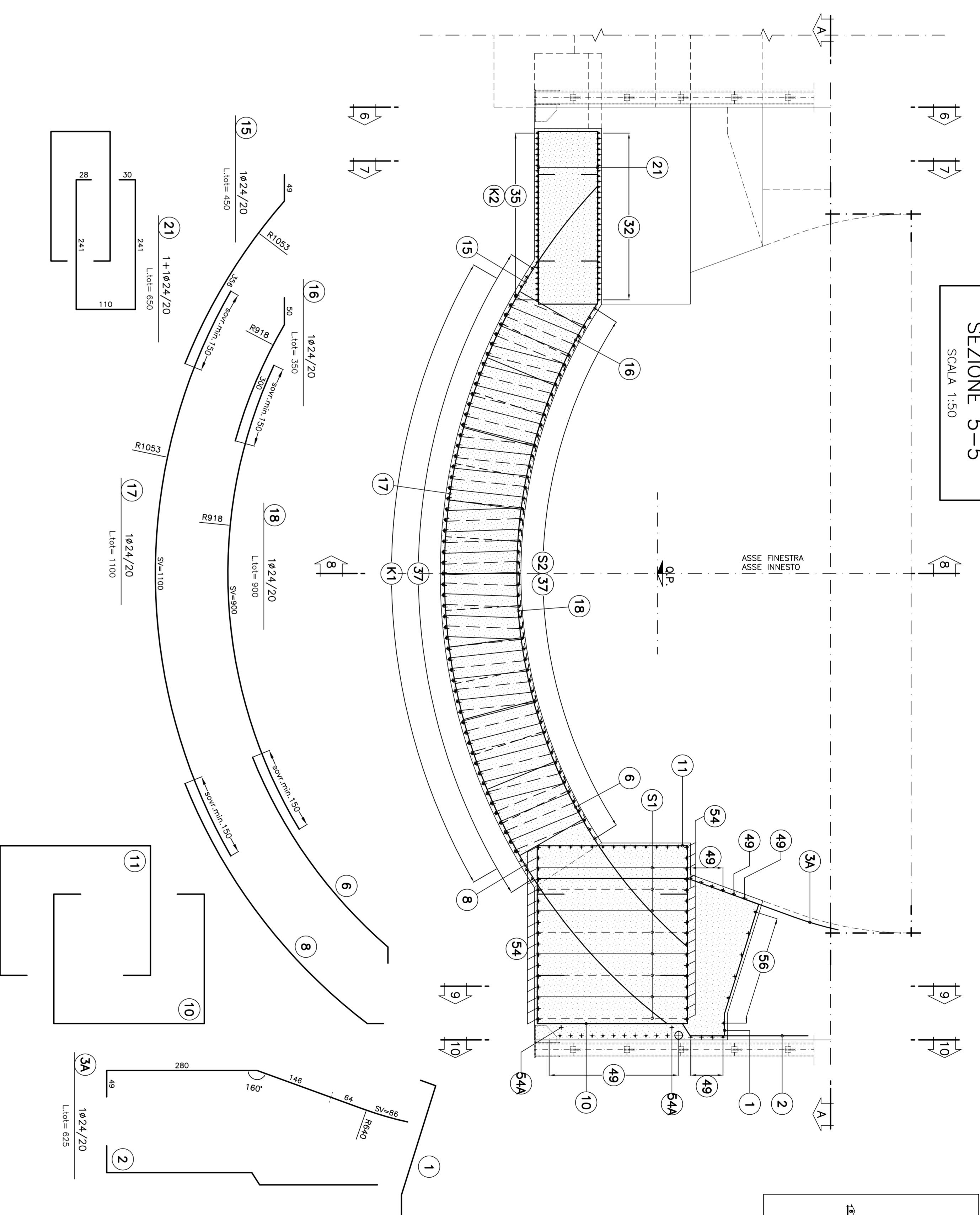
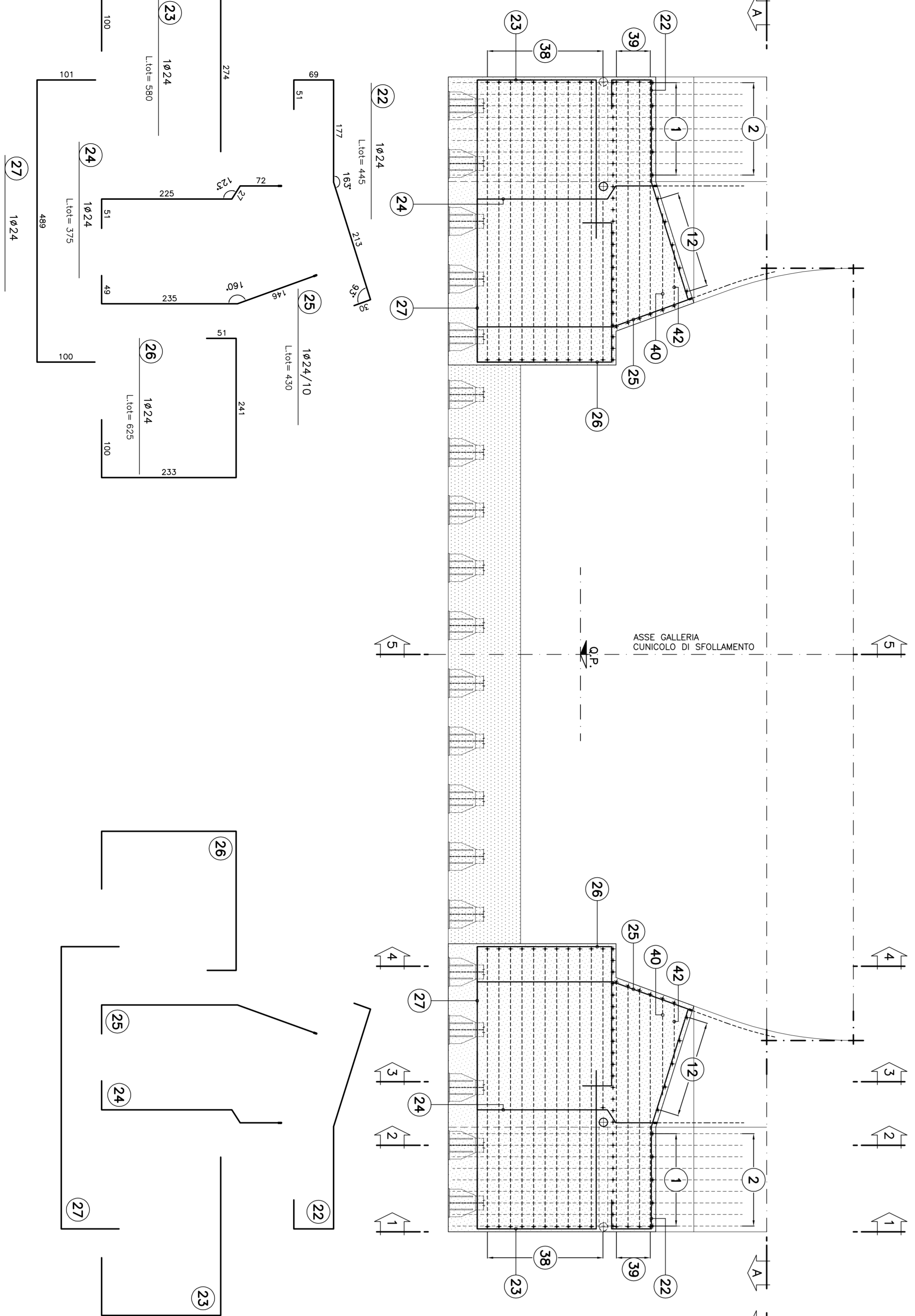


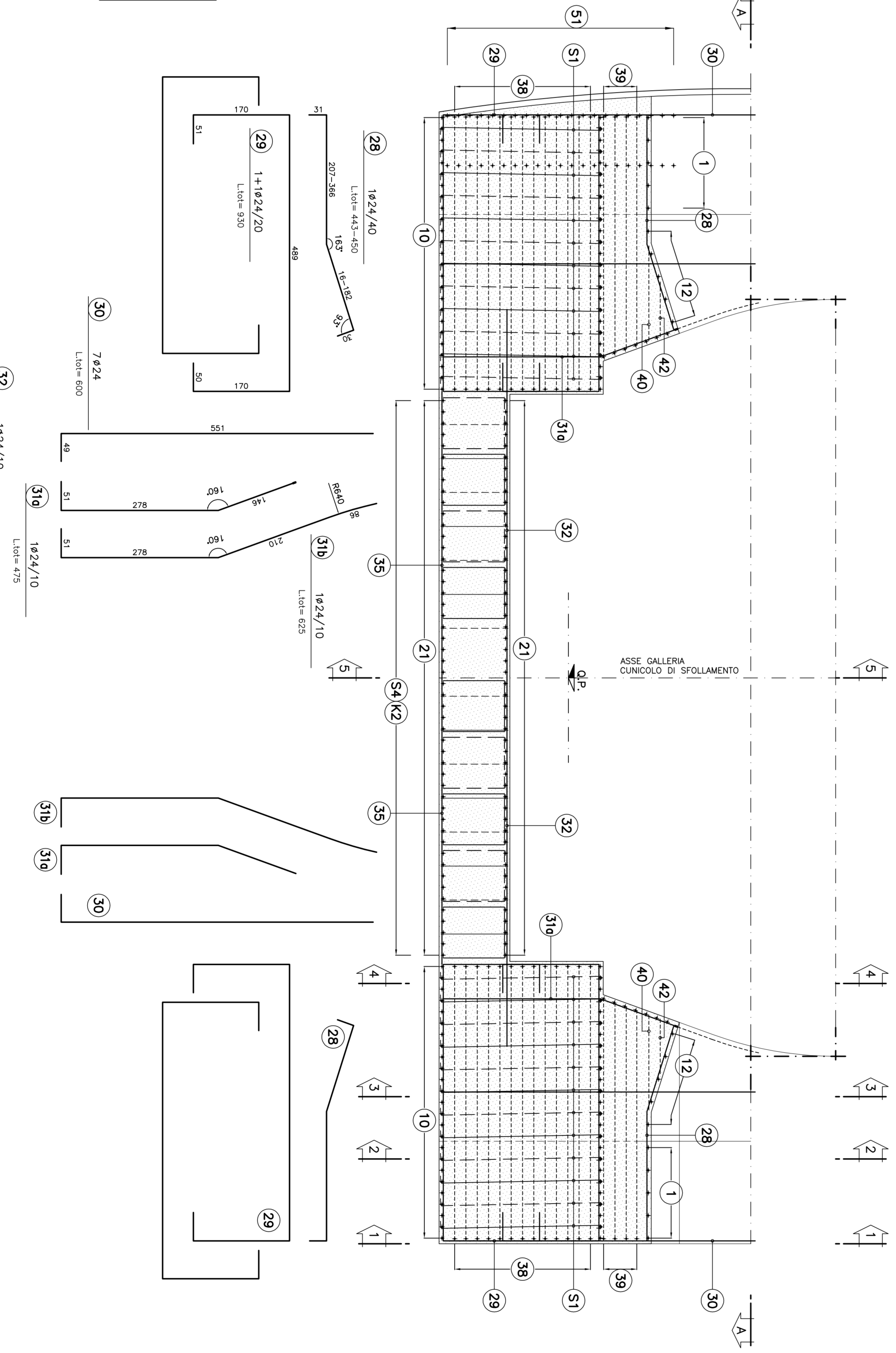
SEZIONE 4-4
SCALA 1:50



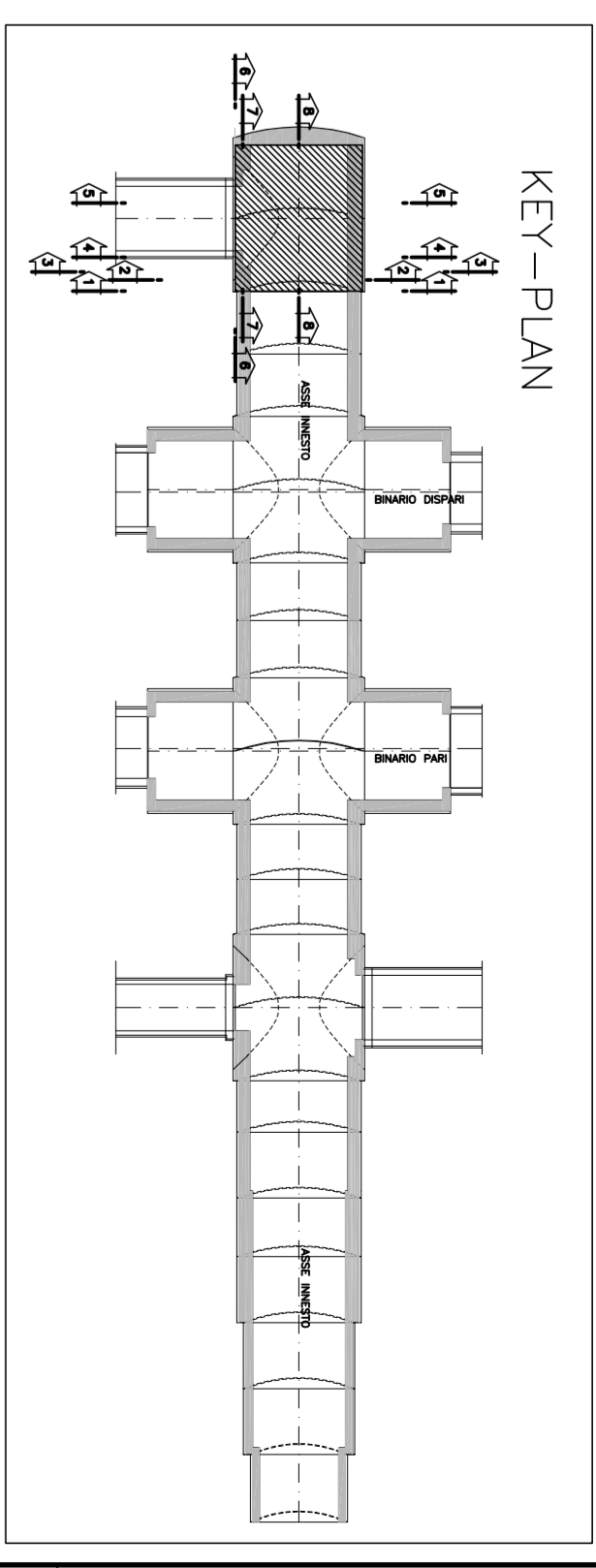
SEZIONE 5-5
SCALA 1:50



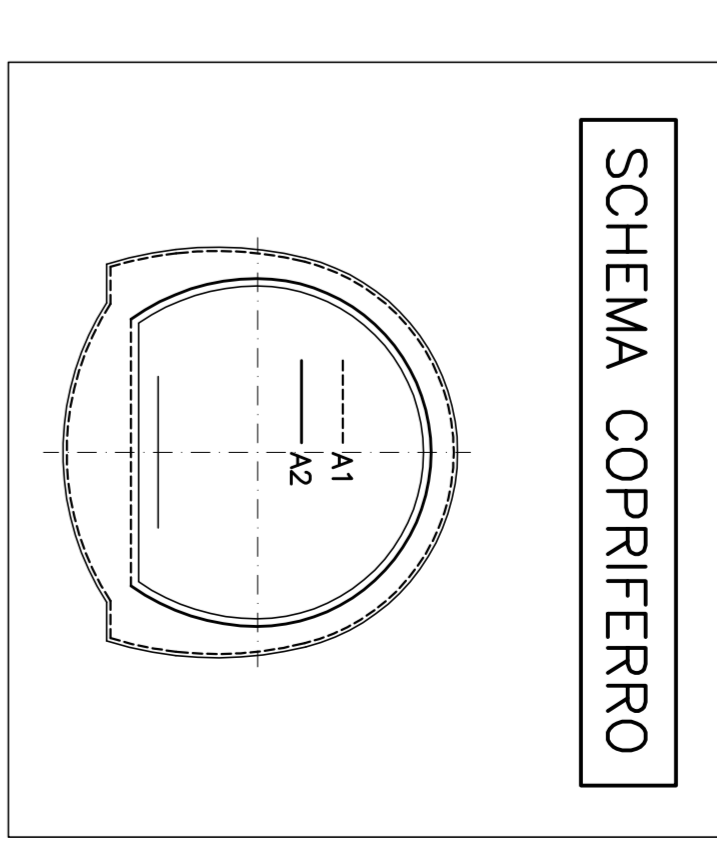
SEZIONE 6-6
SCALA 1:50



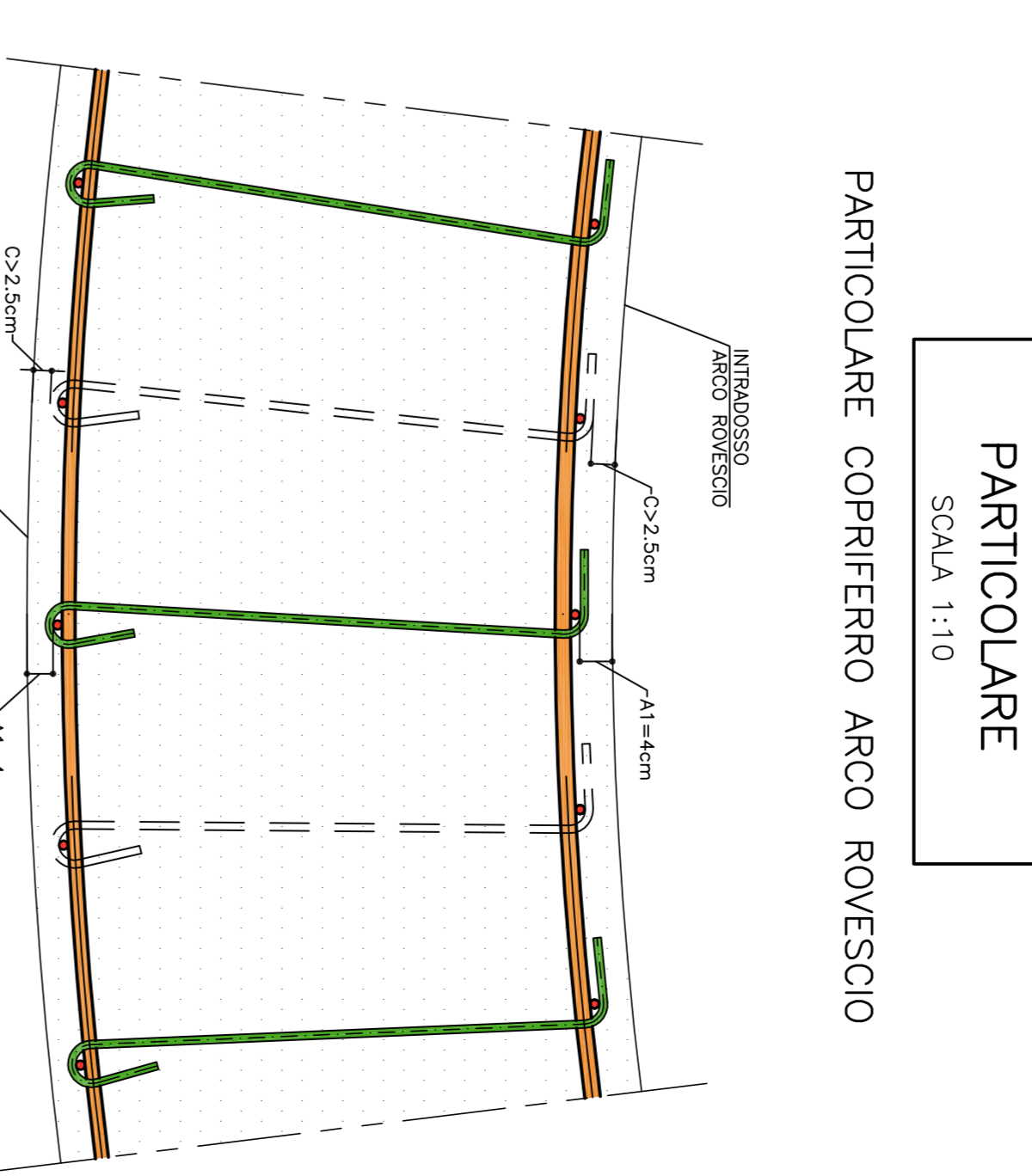
SEZIONE 7-7
SCALA 1:50



KEY-PLAN



SCHEMA COPRIFERRO



PARTICOLARE
SCALA 1:10

TABELLA MATERIALI

ACQUA ARIANTE B40C
CONCRETO (vedi schema)
NOTE:
- POCO QUANTO NON INDICATO SI FAÇA RIFERIMENTO AL CAPITOLO
GNERE D'OPERE
- DIMENSIONI DI ARMAMENTO TORRE DI LARGA CARATTERISTICA DEI MATERIALI
E NOTE (esadst-00-CV-TI-000001-002)
- PER TUTTI I DETTAGLI DIVERSIFICAZIONE SI VEDA L'ELABORATO RELATIVO

LEGENDA
- P.C. PIANO DEI CENTRI
- P.F. PIANO DEL FERRO
- P.I.M. PIANO INFESTA MURETTE

NOTA
- I CANTALOTTI NON SONO DA CONSERVARE STRUTTURALI E POSSONO
ESSERE EVENTUALMENTE SOSTITUITI CON ELEMENTI ALTERNATIVI
- LE MARCHE (A) (B) (C) (S) (A) NON SONO STATE UTILIZZATE

COMMENTI:

ATA SOSPENSIONE
IRPI INFRASTRUTTURE FERROVIARIE ITALIANE
GRUPPO FERROVIARIO DELLA STRADIVALE

GENERAL CONTRACTOR:
COV COV
CONSORZIO COOPERATIVA TRAPIERI

GENERAL CONTRACTOR:
IRAFERR INFRASTRUTTURE FERROVIARIE ITALIANE

INFRASTRUTTURE FERROVIARIE STRATEGICHE DEFINITE DALLA
LEGE OBIETTIVO N.443/01
TRATTA A.V.A.C. TERZO VALICO DEI GIOVI
PROGETTO ESECUTIVO

Galleria Naturale di Valico Binario Dispari
Camerone di Innesito Finestra Val Lemme

TITOLO D
ARMATA SOSPENSIONE TM 3/4
GENERAL CONTRACTOR:
COV COV
CONSORZIO COOPERATIVA TRAPIERI

PROGETTISTA	REDAZIONE	VERIFICA	APPROVAZIONE	DATA
CONFERMAZIONE	REDAZIONE	VERIFICA	APPROVAZIONE	DATA
PROGETTISTA	REDAZIONE	VERIFICA	APPROVAZIONE	DATA
CONFERMAZIONE	REDAZIONE	VERIFICA	APPROVAZIONE	DATA