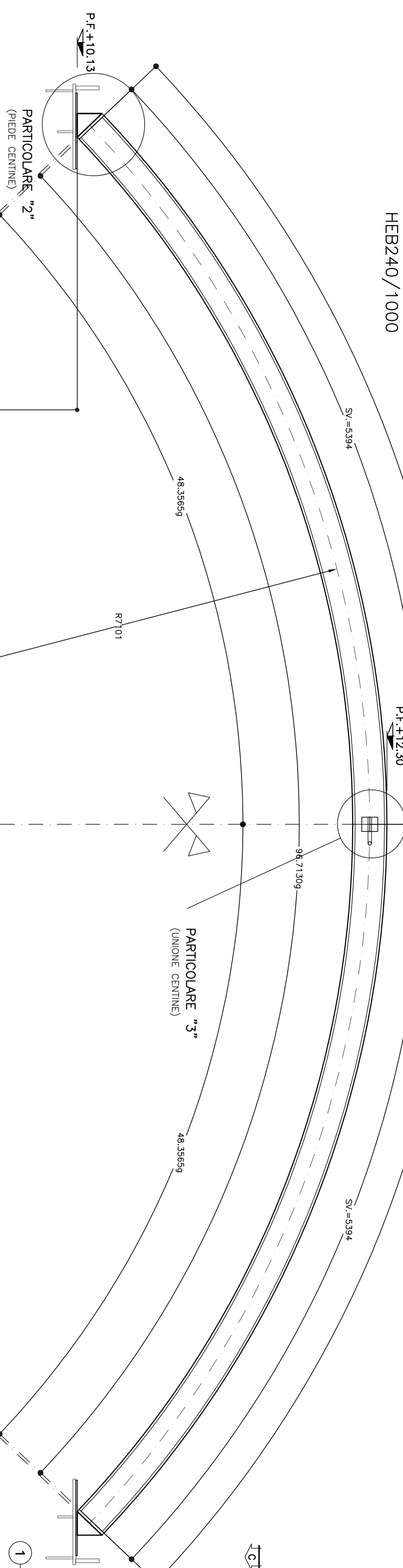


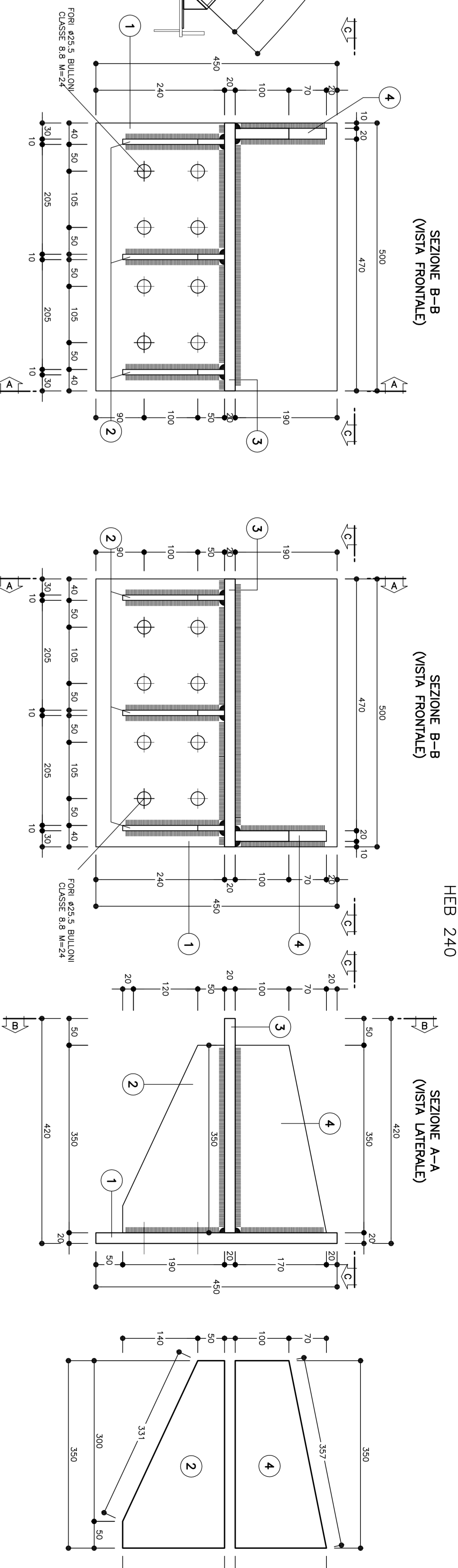
CARPENTERIA CENTINA TIPO "3"

HEB240/1000
SCALA 1:20



PARTICOLARE "1"

SCALA 1:5
APPOGGIO CENTINA
HEB 240



SCHEMA PLANIMETRICO

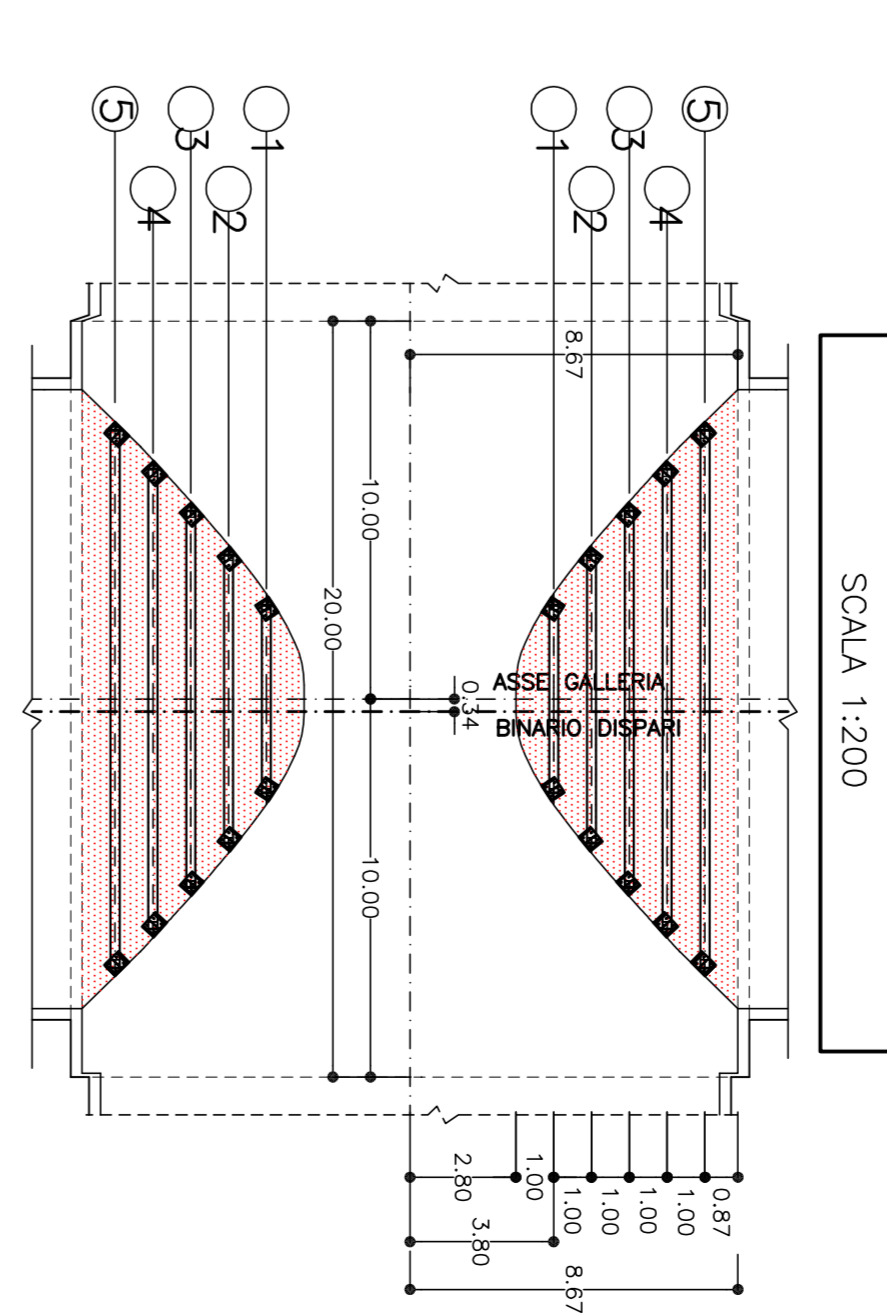


TABELLA MATERIALI

ACCIAIO GRUPPO/PROFILI

ACCIAIO PASTINE/CONTRIBUZIONI

BULLONI SPISSE/CONTRE CERNIE

ACCIAIO INZALZATI

SPALONARE

TIPO

DIREZIONI

GRUPPO DI PENALTA A SINISTRA NEGATIVA (CALCO DOVE PRESENTANTE INCALCO)

TABELLA MATERIALI

ACCIAIO GRUPPO/PROFILI

ACCIAIO PASTINE/CONTRIBUZIONI

BULLONI SPISSE/CONTRE CERNIE

ACCIAIO INZALZATI

SPALONARE

TIPO

DIREZIONI

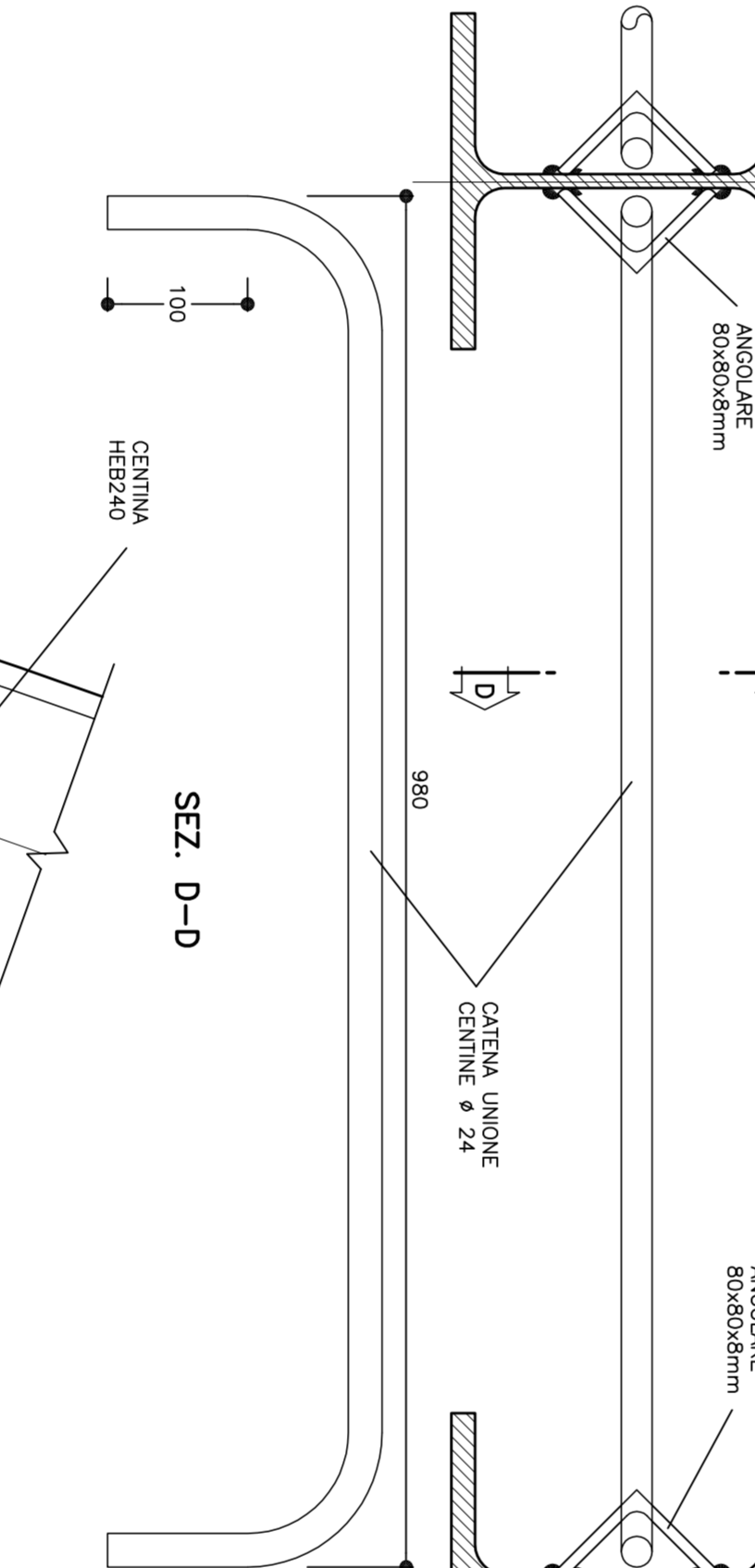
GRUPPO DI PENALTA A SINISTRA NEGATIVA (CALCO DOVE PRESENTANTE INCALCO)

NOTE

- PER TUTTO QUANTO NON INCAICATO SI FACIA RIRINFORZO AL CORTICELLO
- EDIFICIO DI RIFINIMENTO "OPERE DI LINEA CARATTERISTICHE DEI MATERIALI
- NOTE (G6043-02)-(G-01)-(G-02)-(G-03)-(G-04)
- PER TUTTI I DETTAGLI DIVERGEBILIZZAZIONE SI VEDA L'EDIFICIO RELATIVO

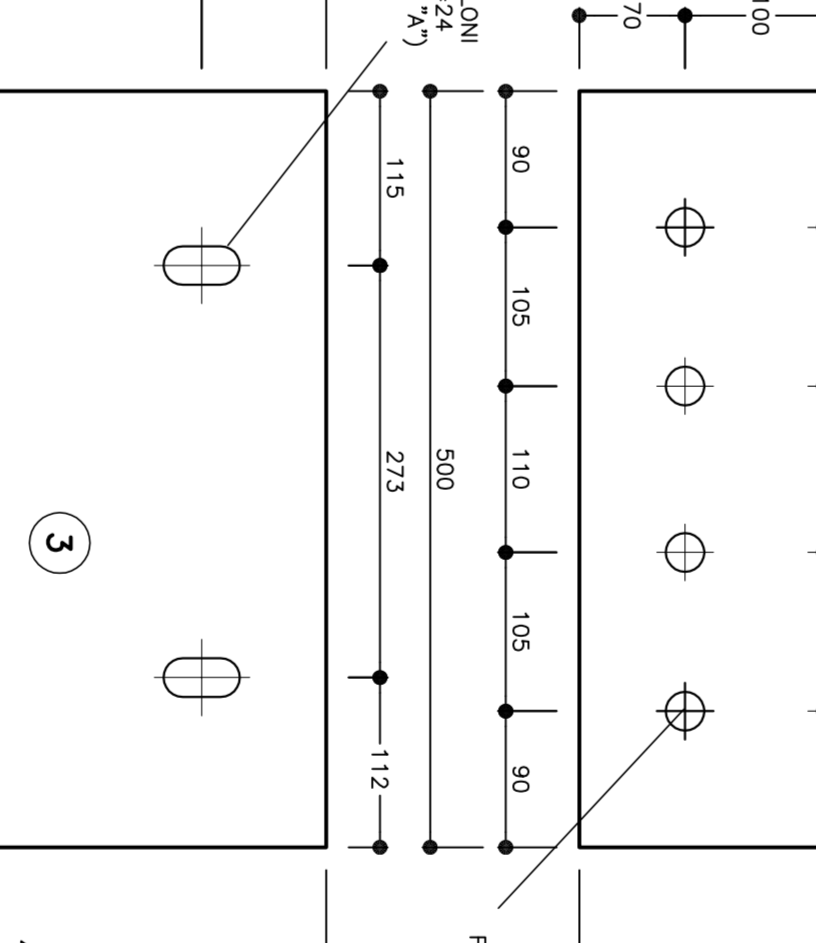
PARTICOLARE "2"

SCALA 1:5
PIEDE CENTINA
HEB 240



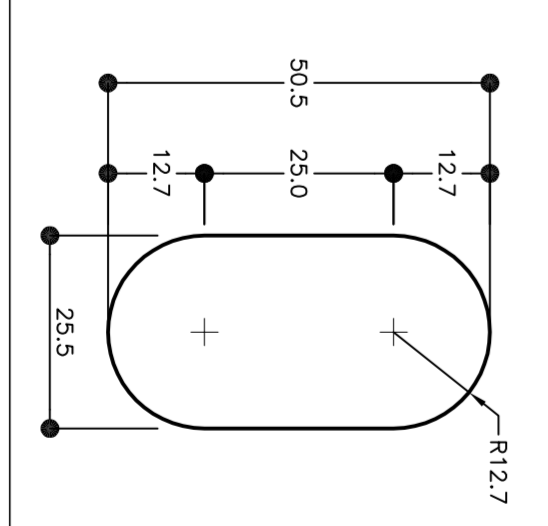
PARTICOLARE "3"

SCALA 1:5
UNIONE CENTINE



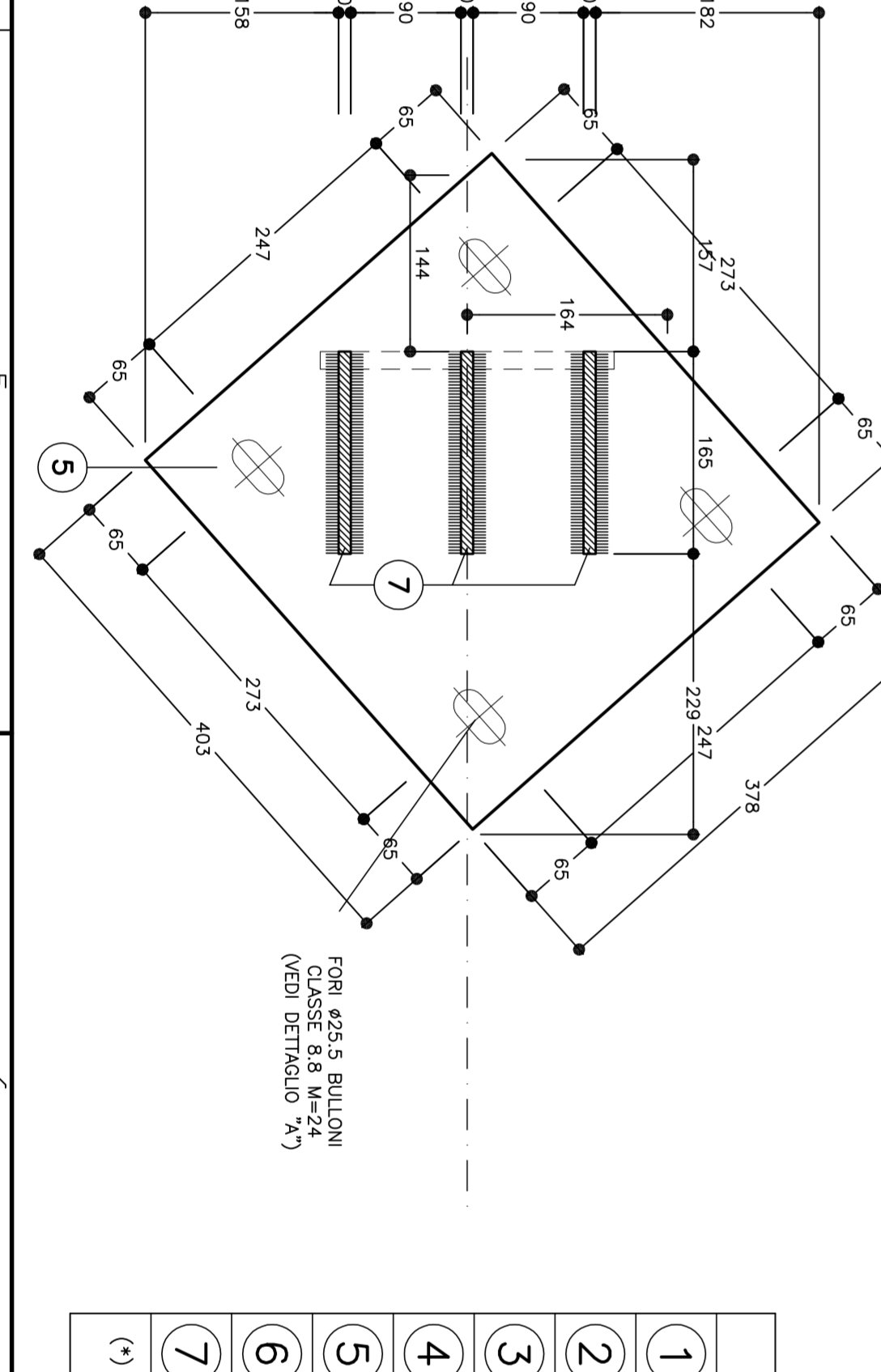
DETTAGLIO "A"

SCALA 1:1
FORO Ø25,5 ALESNATO



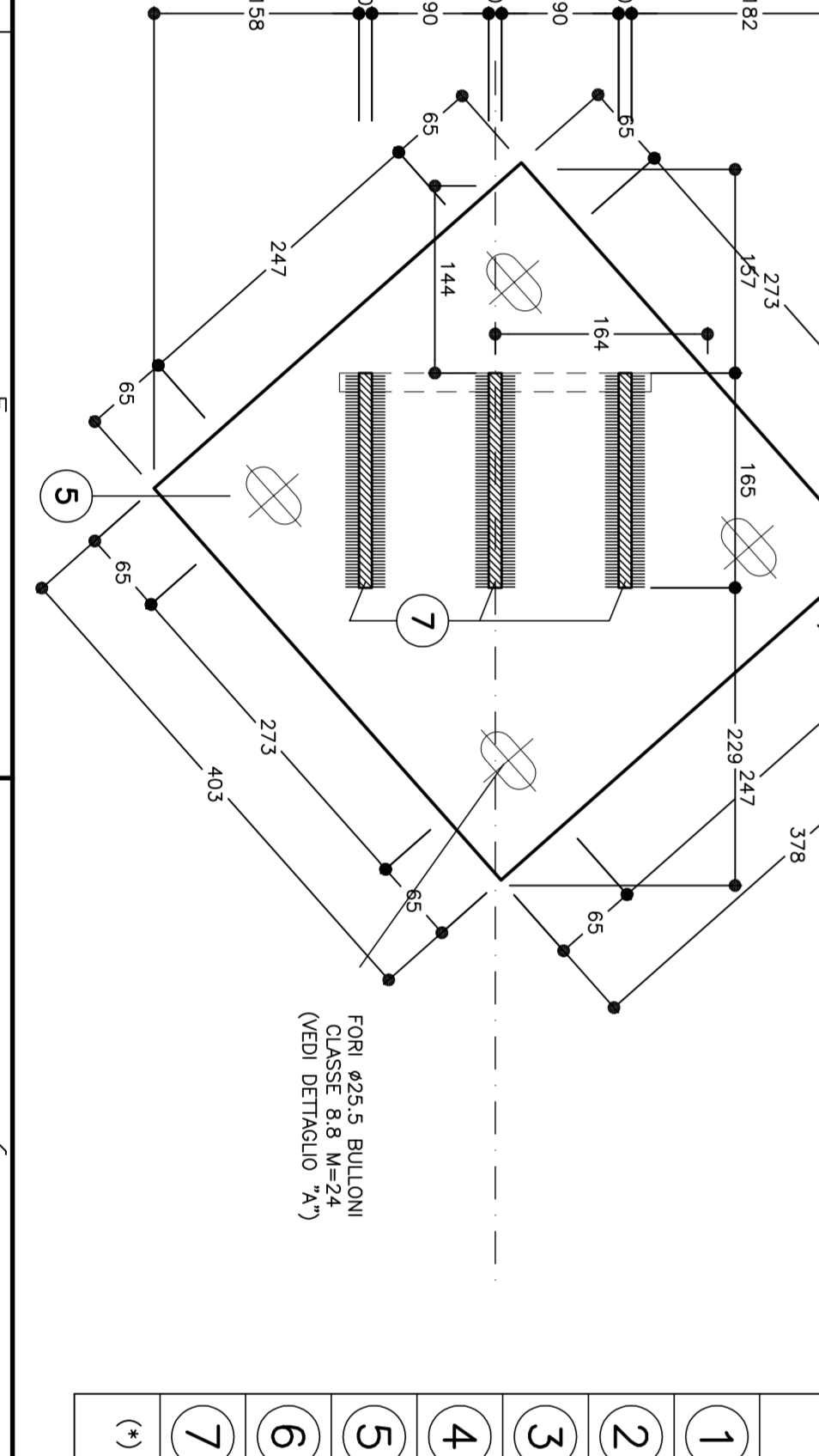
PASTRA "5"

(VISTA IN PIANA)



PARTICOLARE "4"

SCALA 1:5
SEZIONE F-F (VISTA LATERALE)



PARTICOLARE "5"

SCALA 1:5
SEZIONE F-F (VISTA LATERALE)

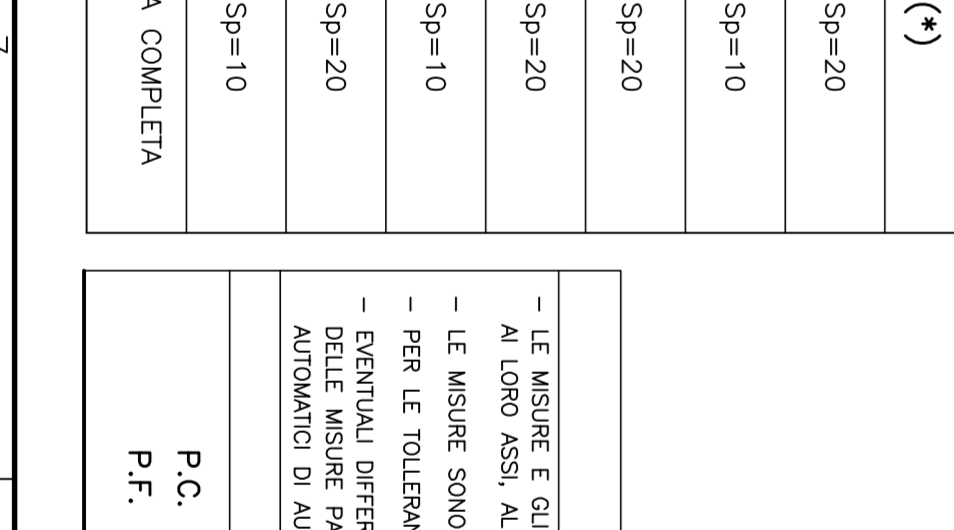


TABELLA PASTRE (*)

1	r1+1	VEDI ESP.0250 Sp=20
2	r2+3	VEDI ESP.0250 Sp=10
3	r1+1	VEDI ESP.0250 Sp=20
4	r1+1	VEDI ESP.0250 Sp=20
5	r1+1	VEDI ESP.0250 Sp=10
6	r1+1	VEDI ESP.0250 Sp=20
7	r2+3	VEDI ESP.0250 Sp=10

NOTE

- LE MASURE E GLI SPAZZI DELLE CENTINE SONO QUADRUPLI RISPETTO AL LORO ADO. AL RETTO DELLE MASURE
- LE MASURE SONO ESPRESSE IN MILLIMETRI
- PER LE TOLLERANZE DI COSTRUZIONE VEDI RELAZIONE TECNICA
- ENTITATA DIFFERENZA TRA LE MASURE TRIVIALE E LE DIMENSIONI AUTOMATICHE DI AUTOCAD

P.C. = PRIMO DEI CENTRI
P.F. = PRIMO DEL FERRO

GENERAL CONTRACTOR

INFRASTRUTTURE FERROVIARIE STRATEGICHE DEFINITE DALLA LEGGE OBIETTIVO N.443/01 TRATTA A V.A.C. TERZO VALICO DEI GIOVI PROGETTO ESECUTIVO

Galleria Naturale di Valico Binario Dispari Camerone di Innesito Finestra Val Lemme SEZIONE 6D

COMPETENZA
Ing. P. MARRAS

SCALA 1:20-1:5

GENERAL CONTRACTOR

ATA SPREVEQUAZ

GENERAL CONTRACTOR

COOP

IRFI

IRAFERR

GENERAL CONTRACTOR

GENERAL CONTRACTOR

GENERAL CONTRACTOR