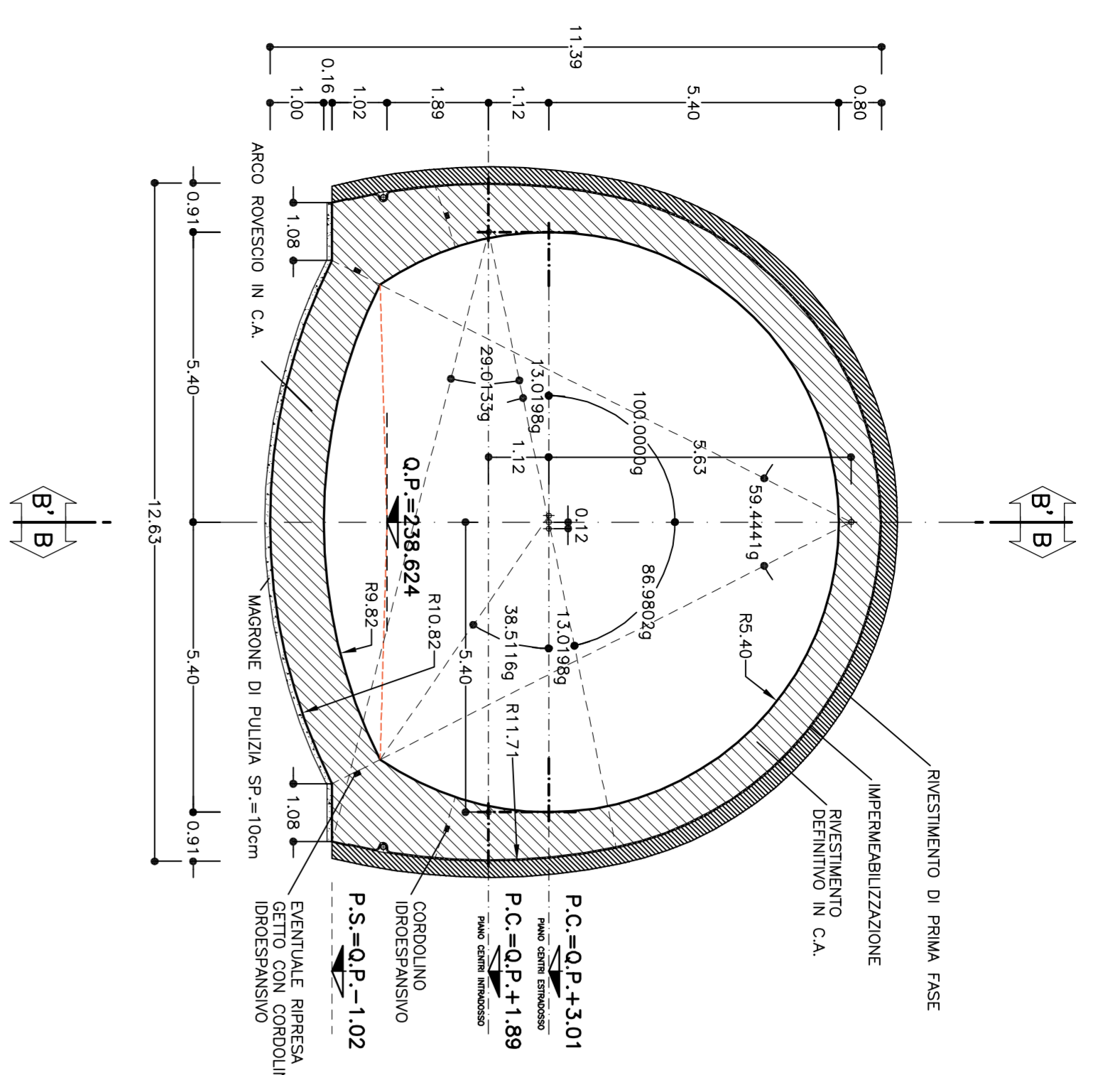
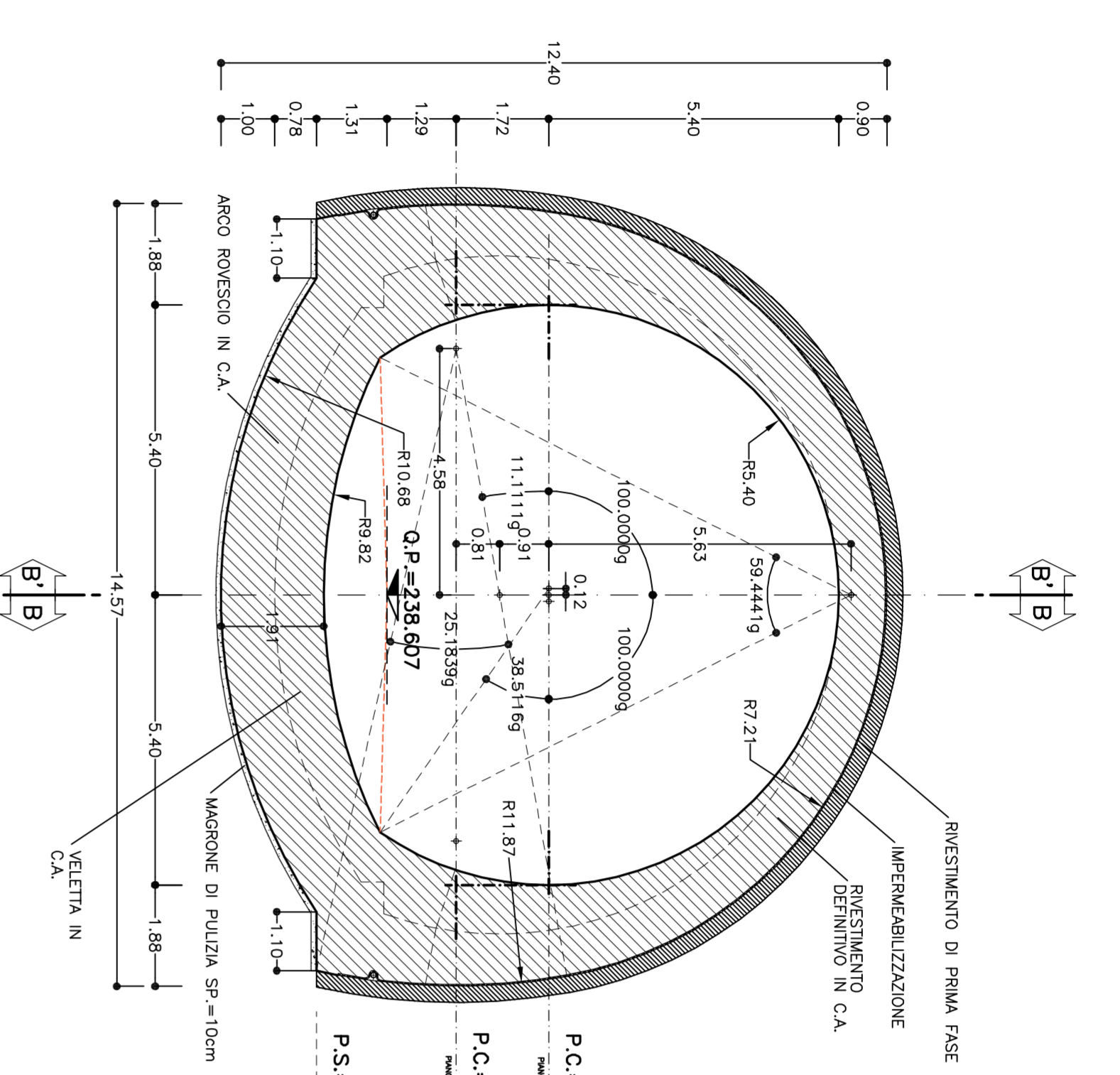


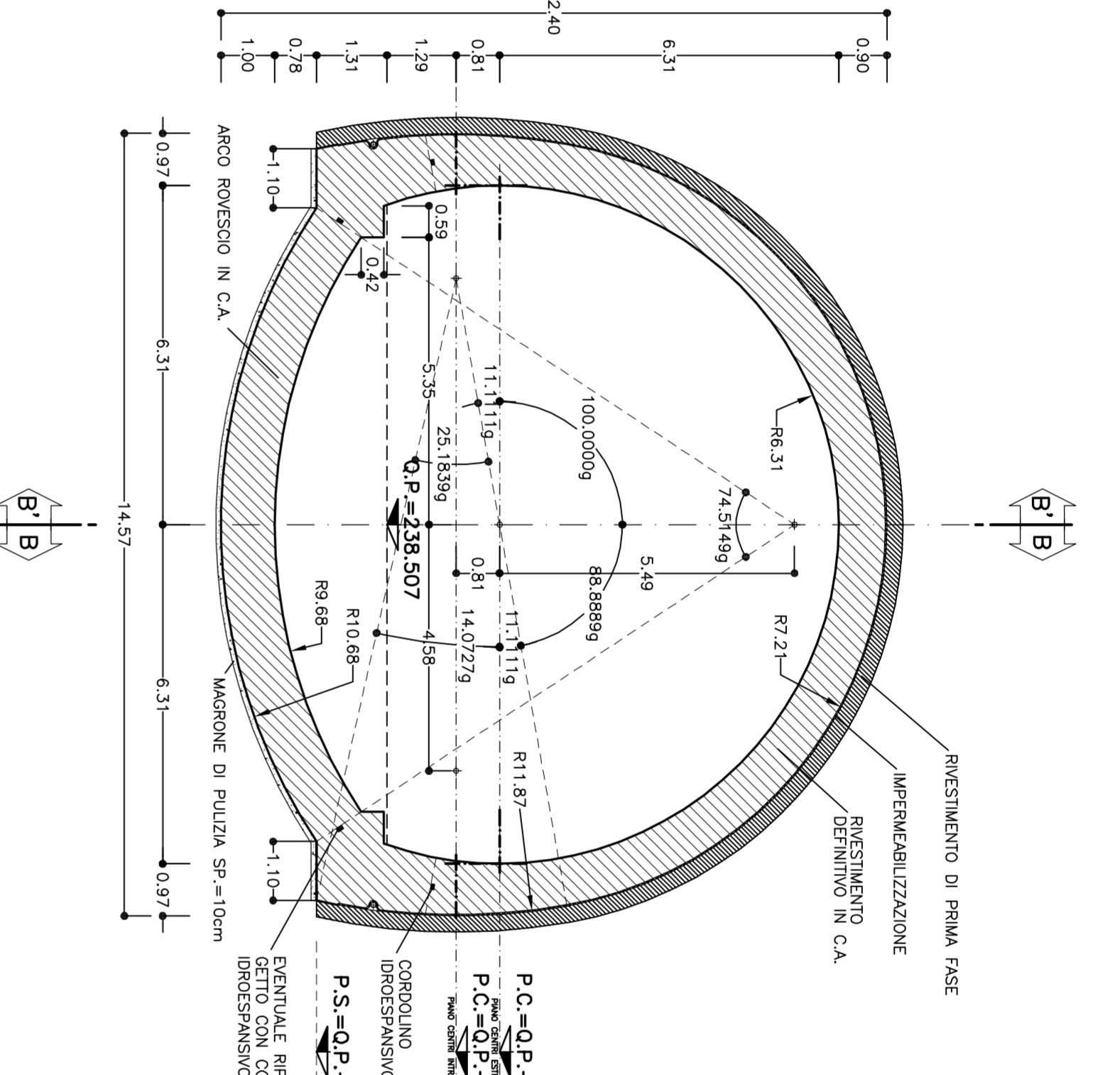
**SEZIONE 1-1**  
SCALA 1:100



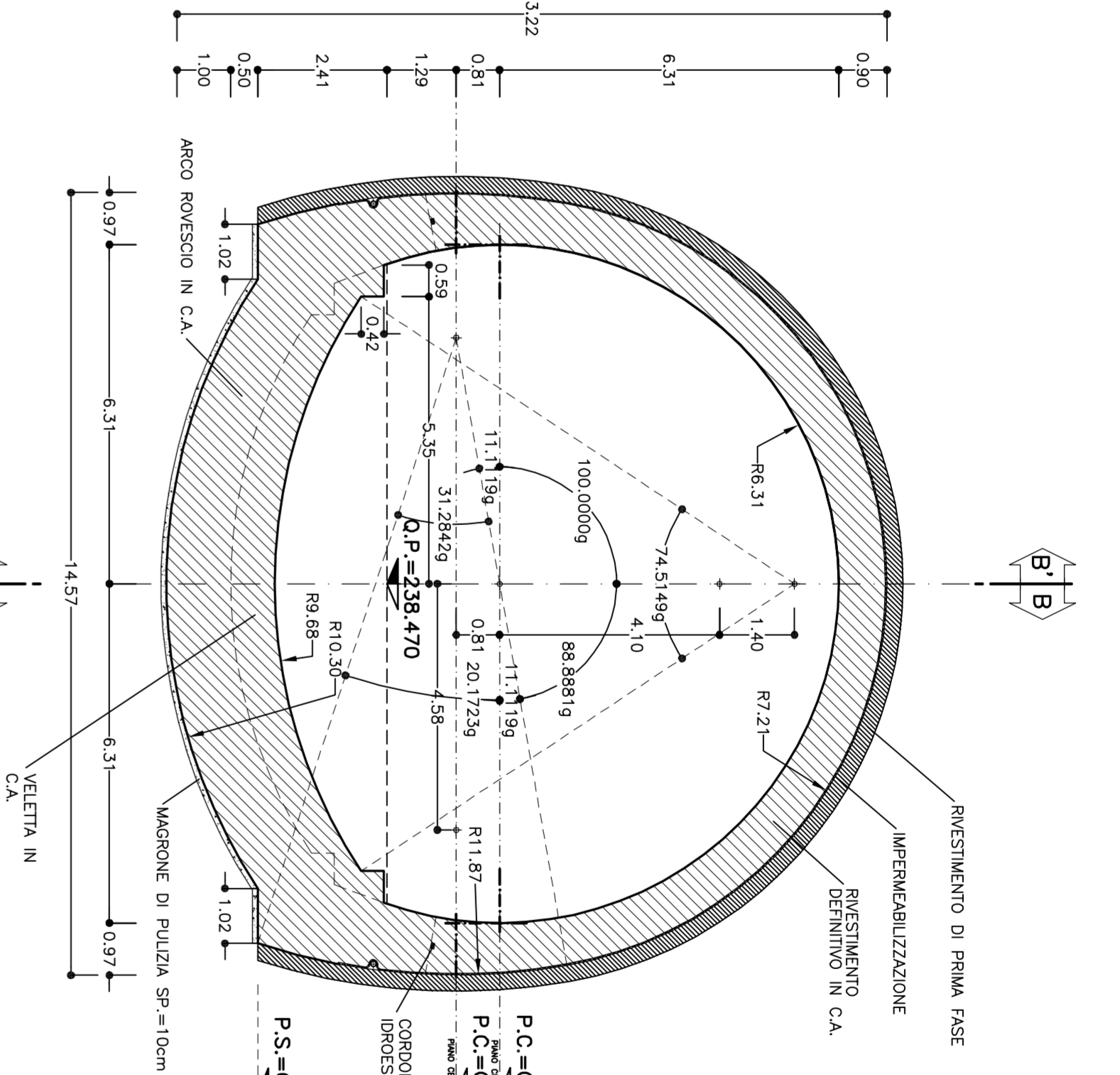
**SEZIONE 2-2**  
SCALA 1:100



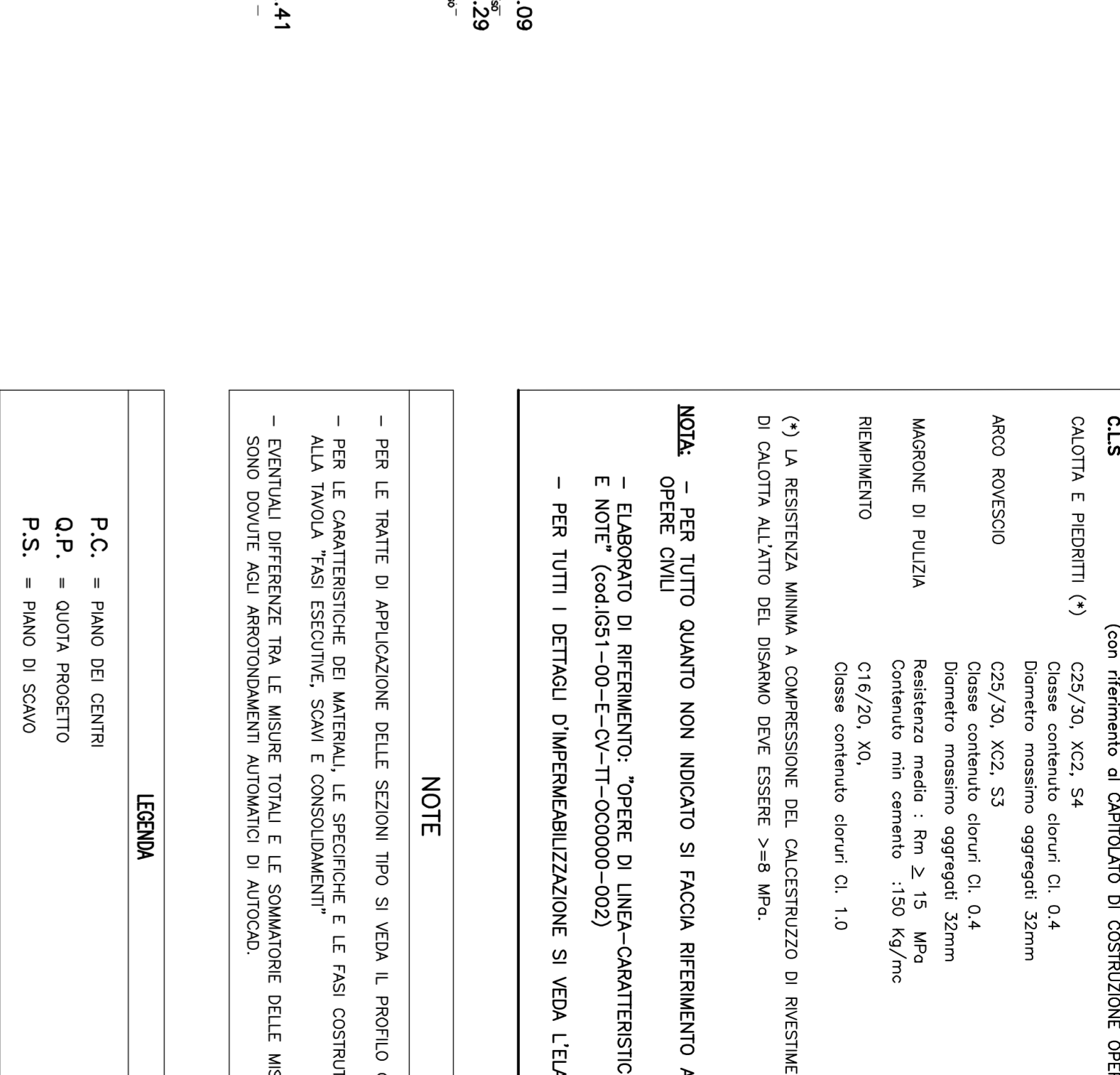
**SEZIONE 3-3**  
SCALA 1:100



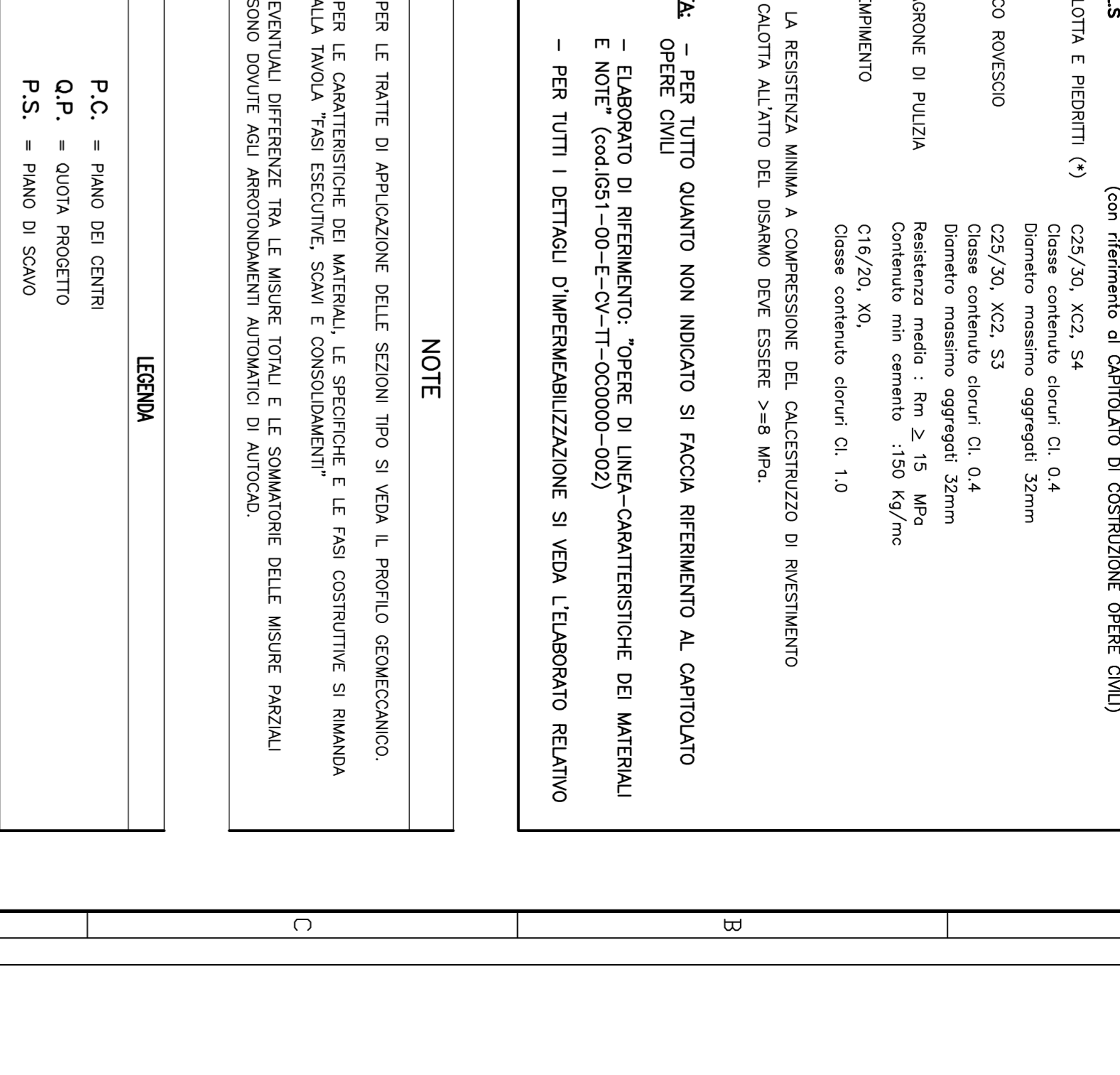
**SEZIONE 4-4**  
SCALA 1:100



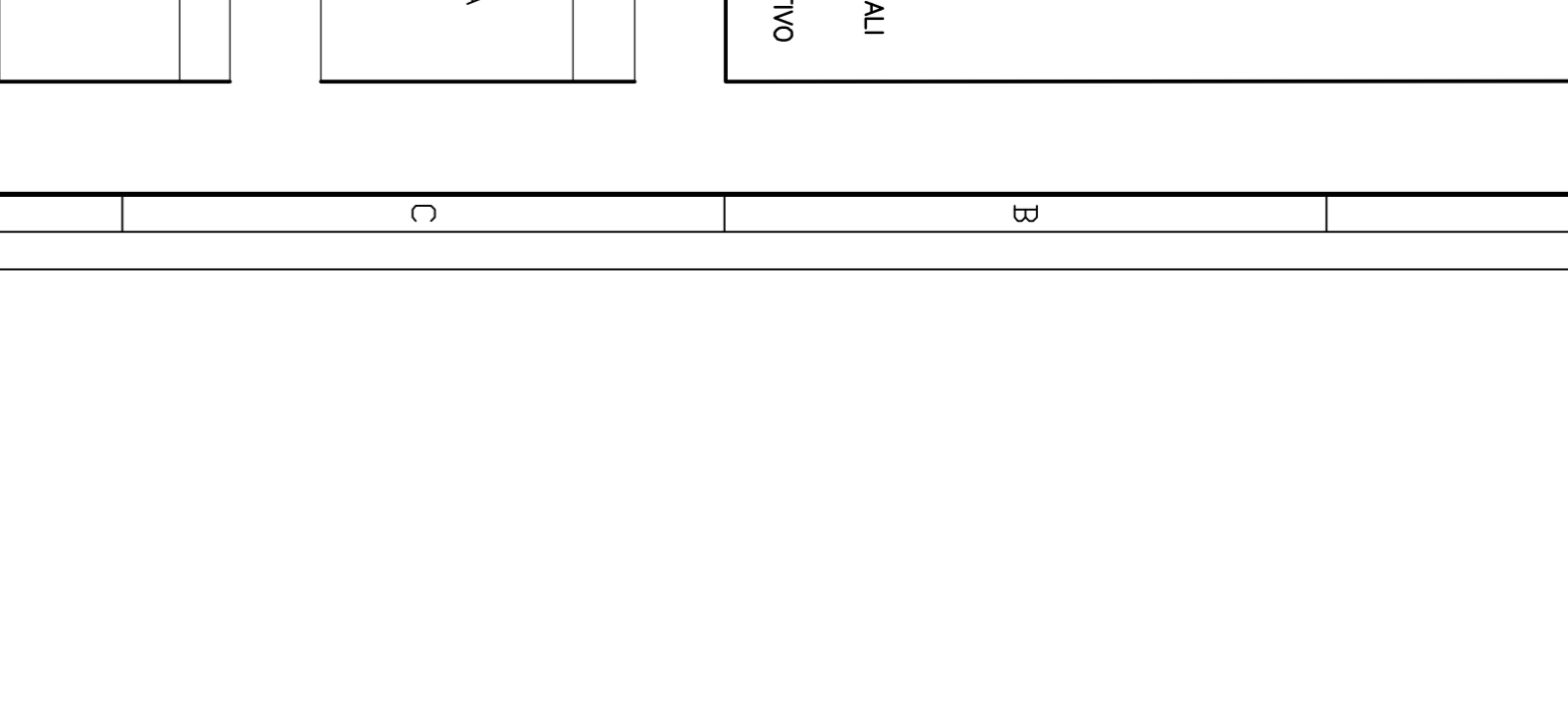
**SEZIONE 5-5**  
SCALA 1:100



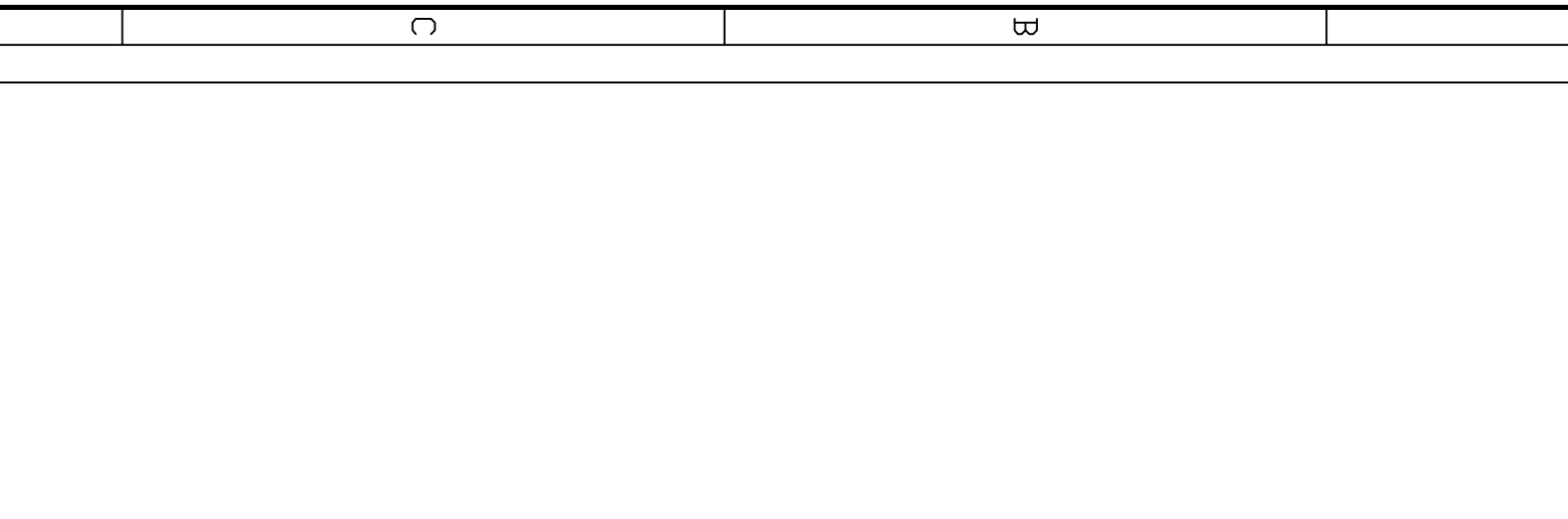
**SEZIONE 6-6**  
SCALA 1:100



**SEZIONE 7-7**  
SCALA 1:100

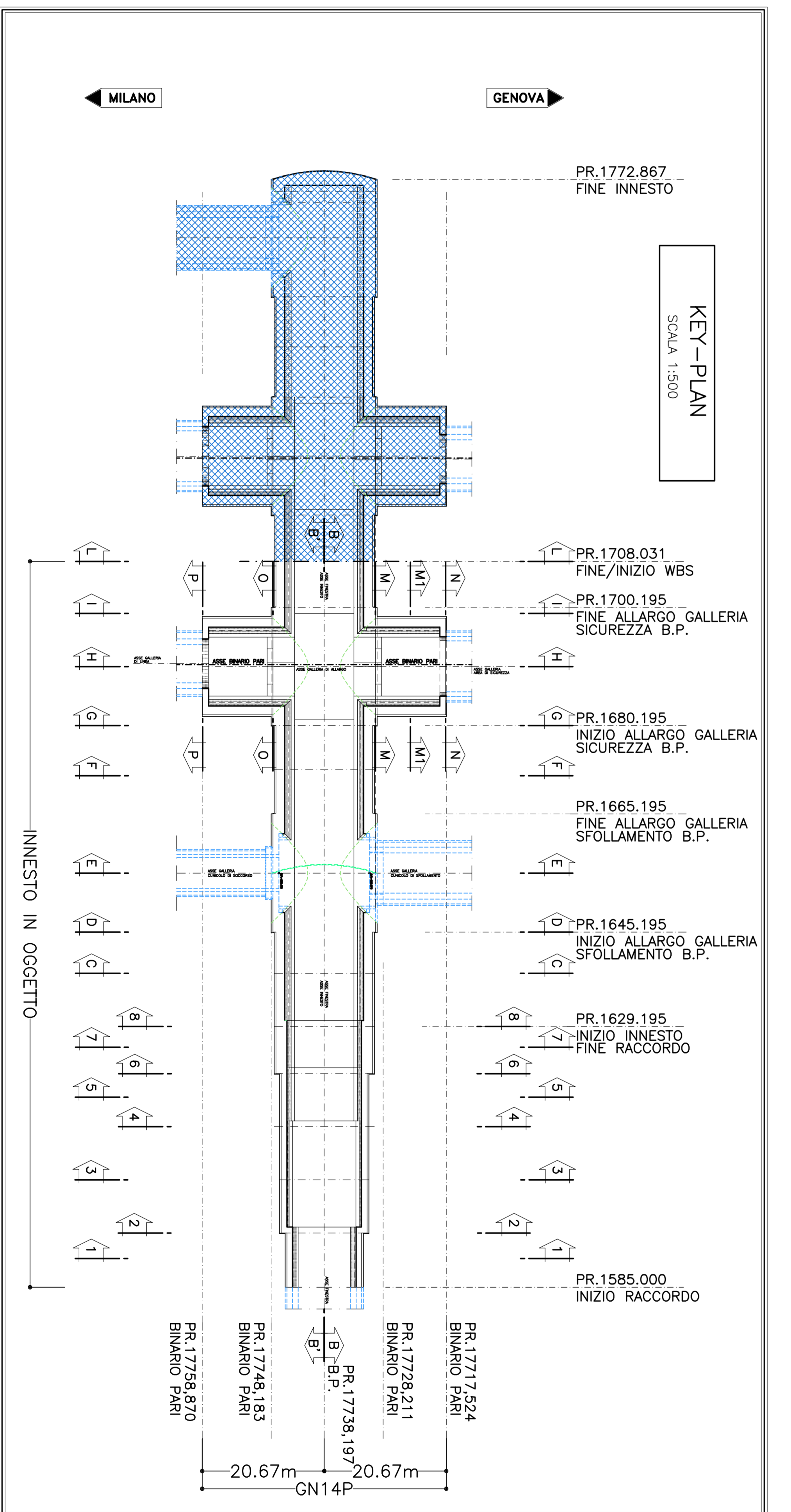
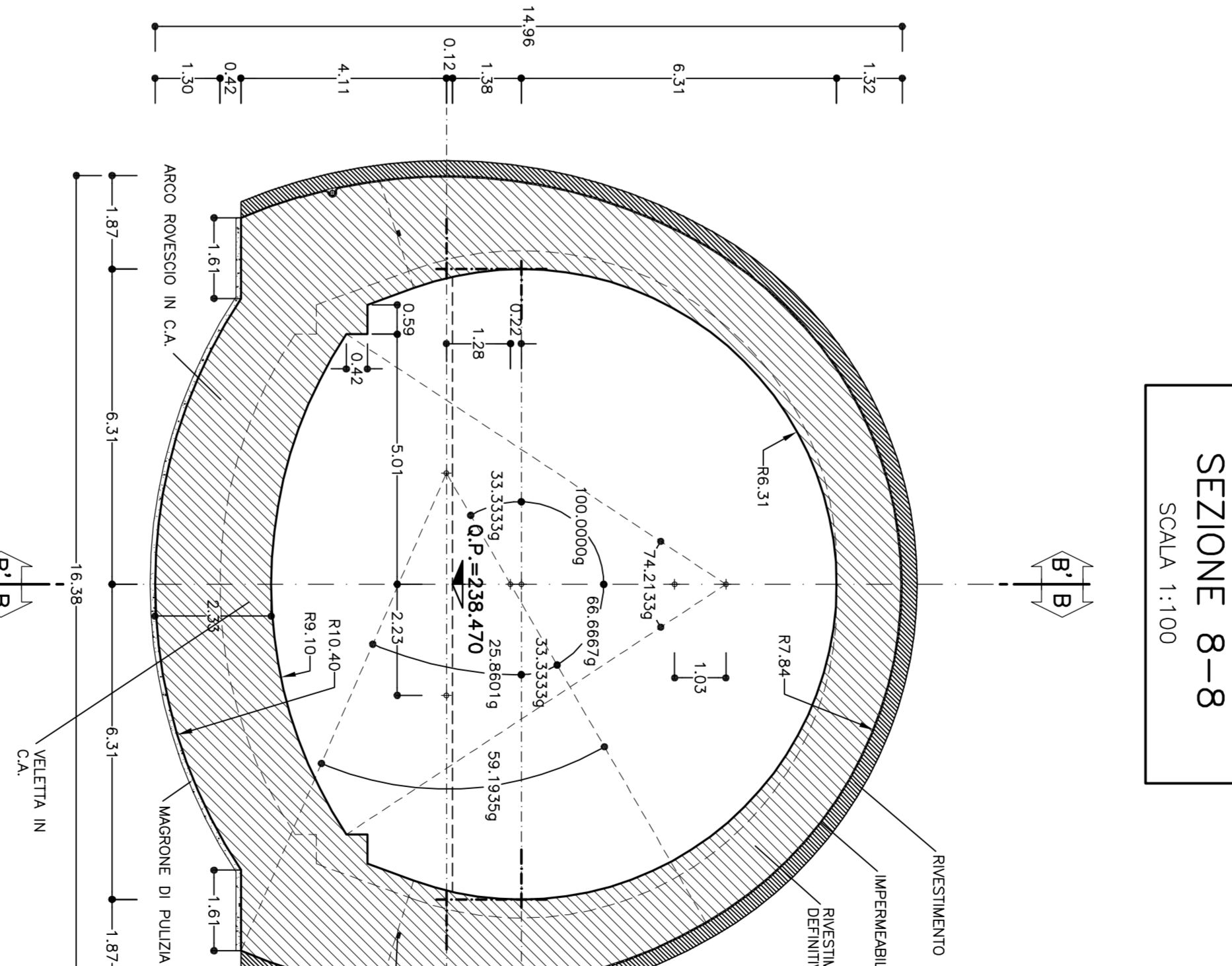
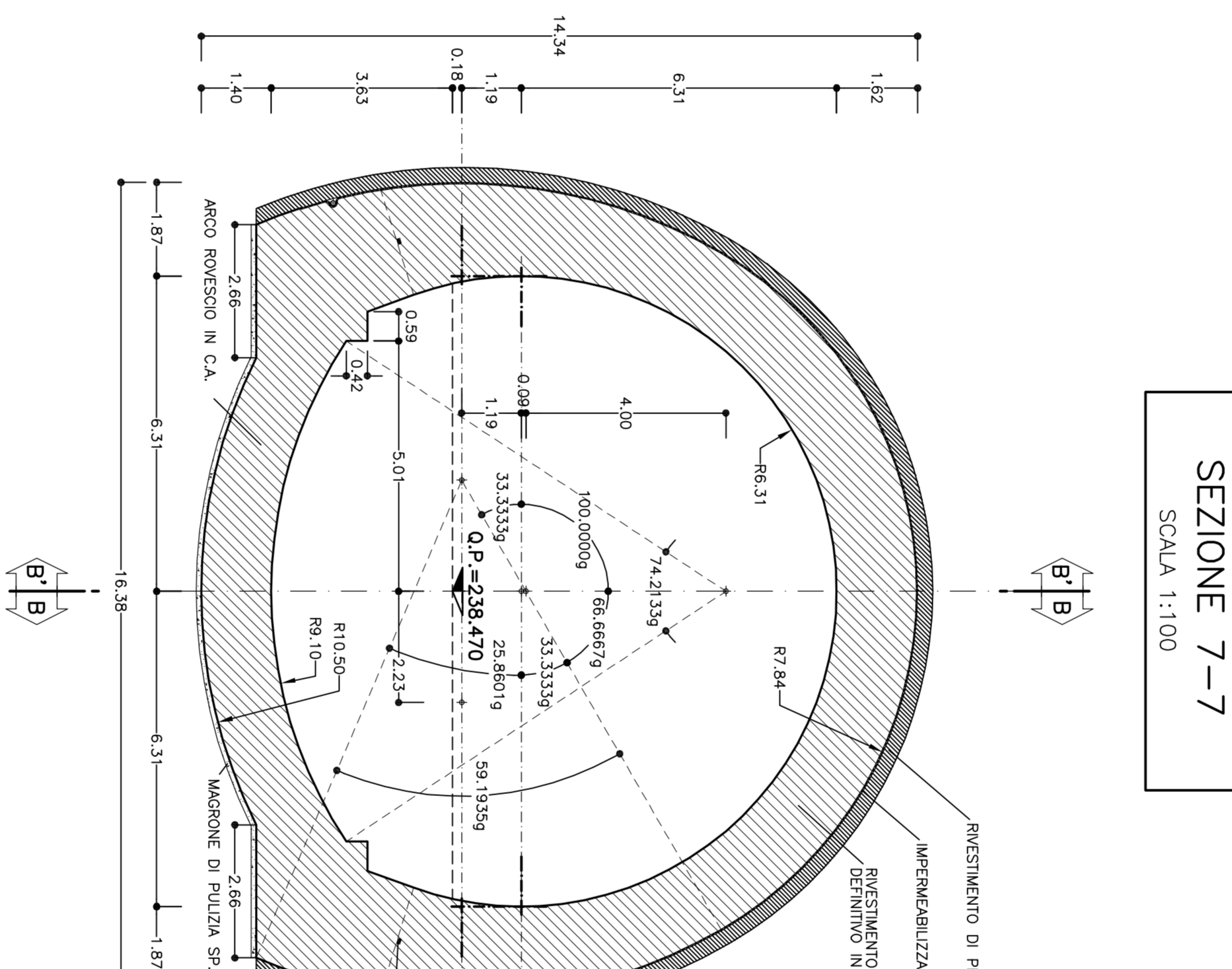
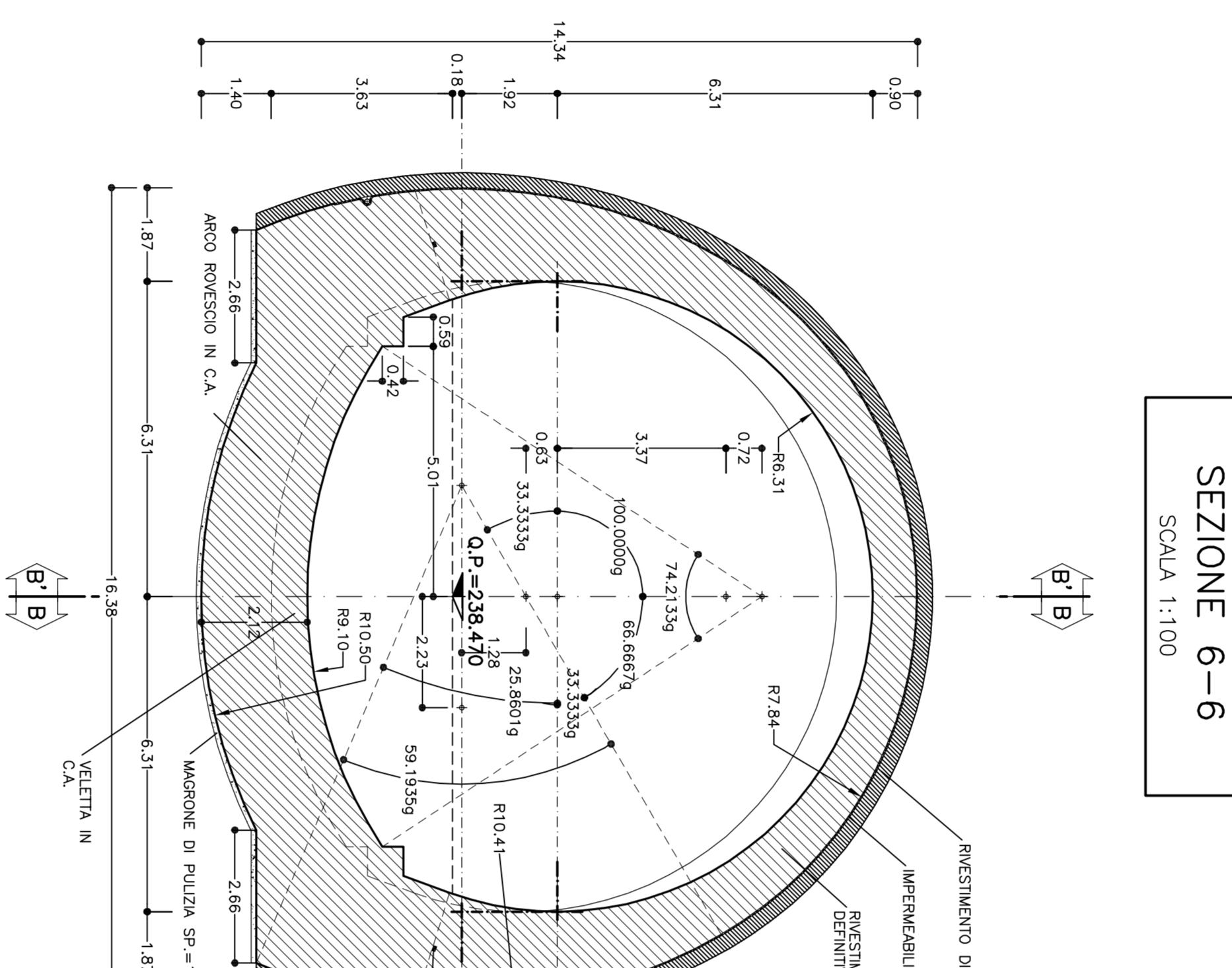
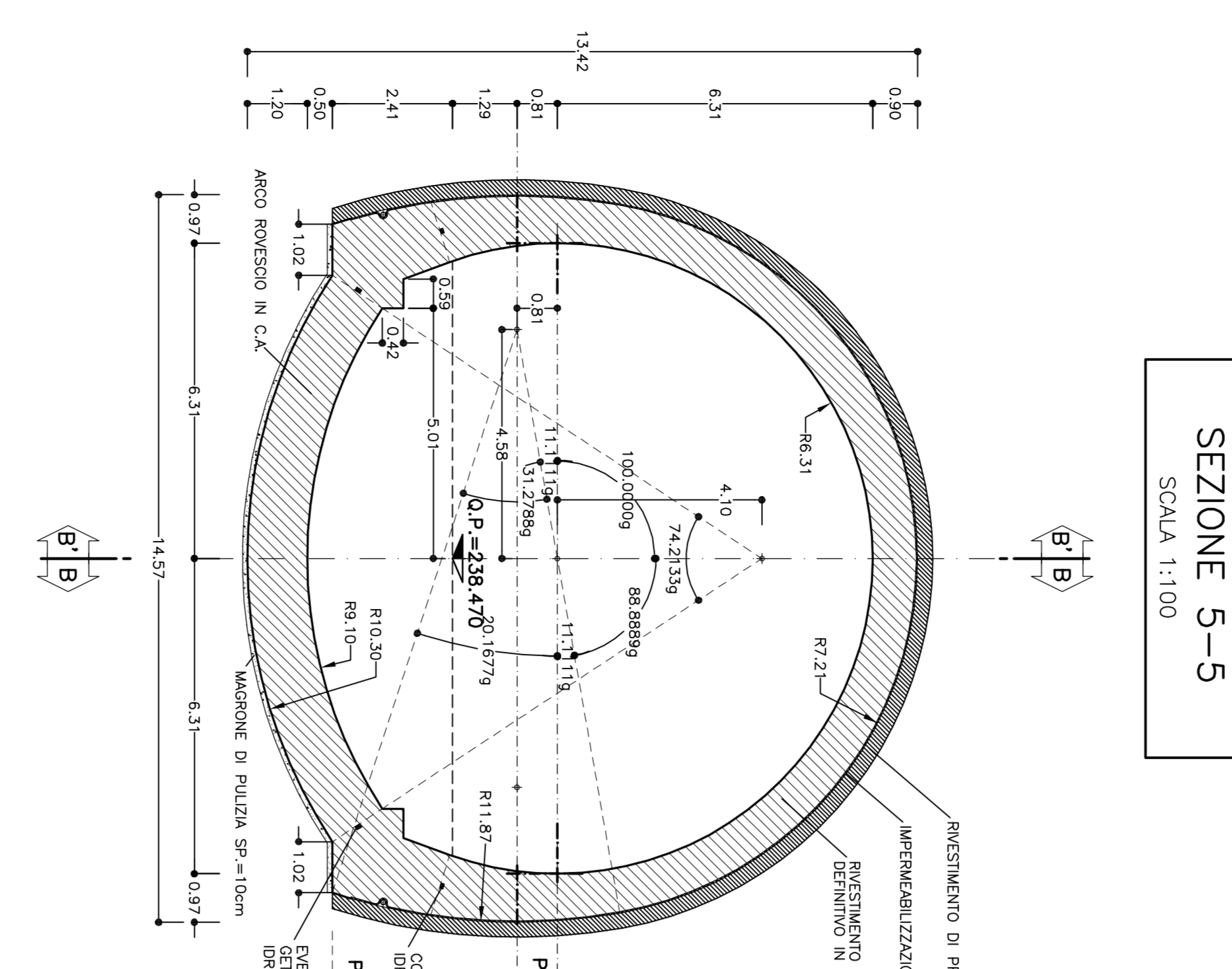


**SEZIONE 8-8**  
SCALA 1:100



**TABELLA MATERIALI**

ACCIAIO ARMATURE	B80C
RETE ELETTRICAILIANA	B80C
C.I.S.	(con riferimento al CAPITOLO DI COSTRUZIONI OPERE CIVILI)
CAPIANTI E RIPARTI (*)	C25/30, ACCI 54
ARCO INVERTITO	C25/30, ACCI 54 Diametro massimo supporti 35mm C25/30, ACCI 54 Diametro massimo supporti 35mm Resistenza media : $f_{yk} = 2.15 \text{ N/mm}^2$ Resistenza con cemento : $1.50 \text{ N/mm}^2$
MURAZIONE DI PULIZIA	Classificazione di resistenza Resistenza media : $1.50 \text{ N/mm}^2$ Classificazione di resistenza Resistenza media : $1.50 \text{ N/mm}^2$
ARMATURA	(*) LA RESISTENZA MEDIA A COMPRESIONE DEL CALCESTRUZZO DI ARMAMENTO DI CAPPOTTO HA UNO DEI SECONDI VALORI (1.50-2.00) N/mm <sup>2</sup>
NOTE	- PER LE TRACCE DI APPLICAZIONE DELLE SEZIONI TIPO, SI VEDA IL PIANO GENERALIZZATO. - PER LE QUANTIFICAZIONI DEI MATERIALI, LE SEZIONI E LE PARI CONFRONTATE SI RIFERISCA ALLO SCHEMA "TAGLI SEZIONALI" E AI CONSULTANTI. - PER LE DIMENSIONI DELLE SEZIONI TIPO, SI VEDA IL PIANO GENERALIZZATO. - PER TUTTI I DETTAGLI DIMENSIONALI SI VEDA L'ELABORAZIONE RELATIVA.
LEGENDA	P.C. = PIANO DEL CENTRO O.P. = QUOTA PROGETTO P.S. = PIANO DI SGABO



**COMMITTEE:**

ALTA SPREVELEGANZA

**GENERAL CONTRACTOR:**

**COOP**  
Coop - Costruzioni Integrative

INFRASTRUTTURE FERROVIARIE STRATEGICHE DEFINITE DALLA LEGGE OBETTIVO N.44301  
TRATTA A.V.A.C. TERZO VALICO DEI GIOVI  
PROGETTO ESECUTIVO

Galleria Naturale di Valico Binario Pari  
Camerone di Inneso Finestra Val Lemme  
Carpentaria  
Sezioni e Piani Tav. 33

**GENERAL CONTRACTOR:**

**COOP**  
Coop - Costruzioni Integrative

**TRAFI**  
GRUPPO FERROVIARIA ITALIANA  
GRUPPO FERROVIE DELLO STATO ITALIANO

**ITALFER**  
GRUPPO FERROVIE DELLO STATO ITALIANO

CONSEGNA	LETTO	FASE	NOTE	TRACCE	PROFESSIONISTA	PRODOTTO	RELAZIONE
1	5	1	E	CVI	AB	GN1	4
2	2	E	CVI	AB	GN1	4	4
3	3	E	CVI	AB	GN1	4	4
4	4	E	CVI	AB	GN1	4	4
5	5	E	CVI	AB	GN1	4	4
6	6	E	CVI	AB	GN1	4	4
7	7	E	CVI	AB	GN1	4	4
8	8	E	CVI	AB	GN1	4	4
9	9	E	CVI	AB	GN1	4	4
10	10	E	CVI	AB	GN1	4	4
11	11	E	CVI	AB	GN1	4	4
12	12	E	CVI	AB	GN1	4	4
13	13	E	CVI	AB	GN1	4	4
14	14	E	CVI	AB	GN1	4	4
15	15	E	CVI	AB	GN1	4	4
16	16	E	CVI	AB	GN1	4	4
17	17	E	CVI	AB	GN1	4	4
18	18	E	CVI	AB	GN1	4	4
19	19	E	CVI	AB	GN1	4	4
20	20	E	CVI	AB	GN1	4	4
21	21	E	CVI	AB	GN1	4	4
22	22	E	CVI	AB	GN1	4	4
23	23	E	CVI	AB	GN1	4	4
24	24	E	CVI	AB	GN1	4	4
25	25	E	CVI	AB	GN1	4	4
26	26	E	CVI	AB	GN1	4	4
27	27	E	CVI	AB	GN1	4	4
28	28	E	CVI	AB	GN1	4	4
29	29	E	CVI	AB	GN1	4	4
30	30	E	CVI	AB	GN1	4	4