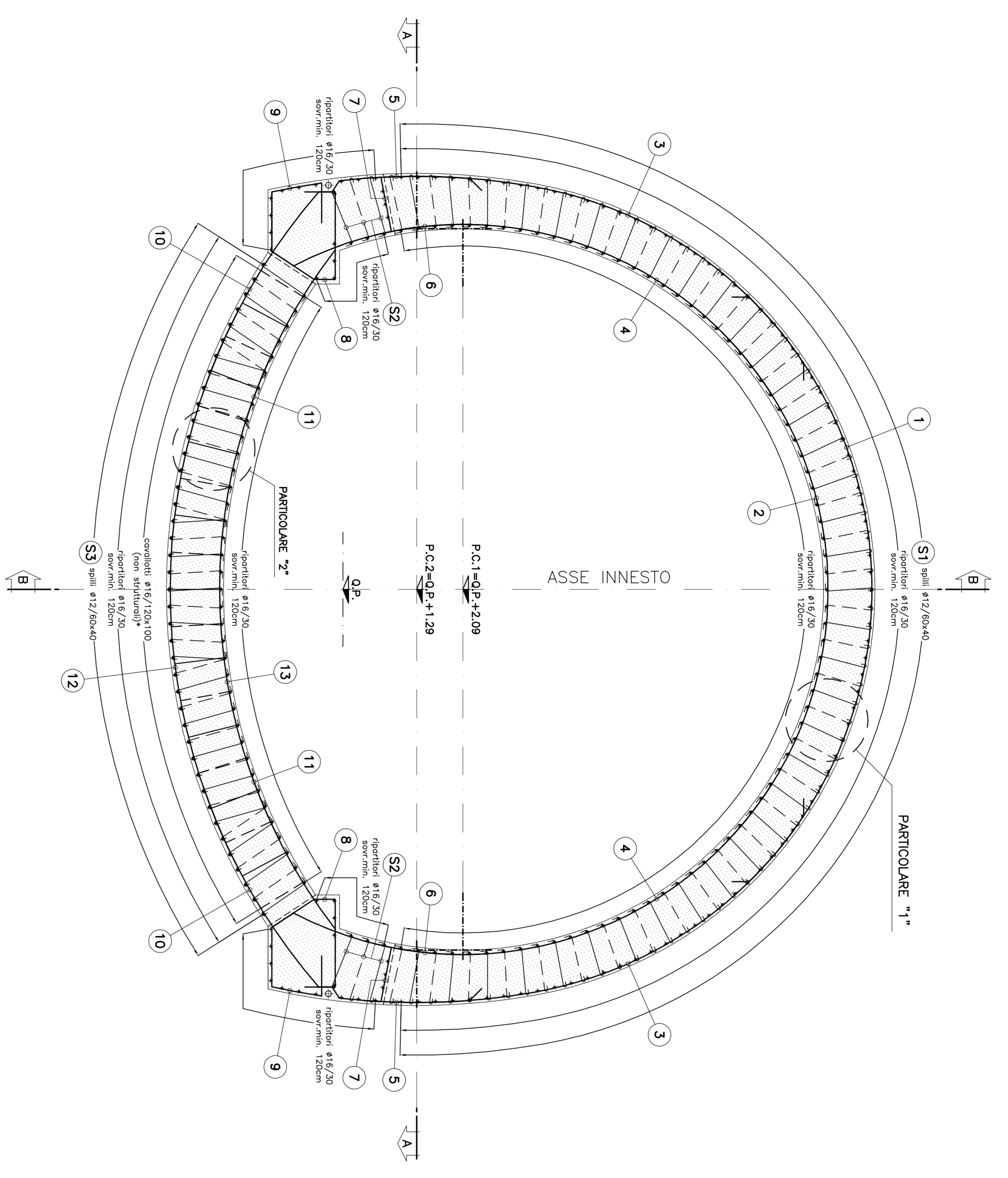


SEZIONE C-C
SCALA 1:50



SEZIONE D-D
SCALA 1:50

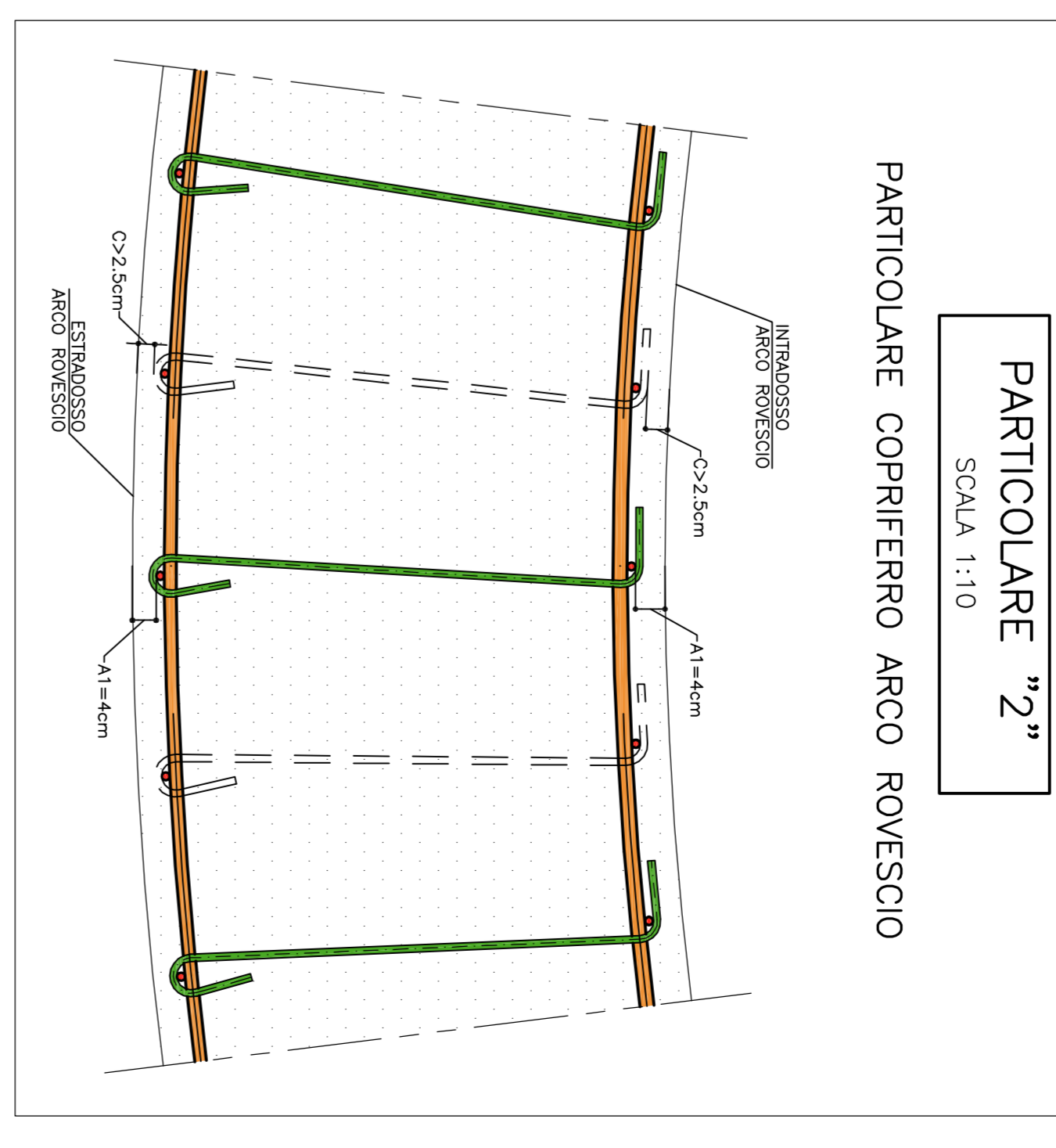
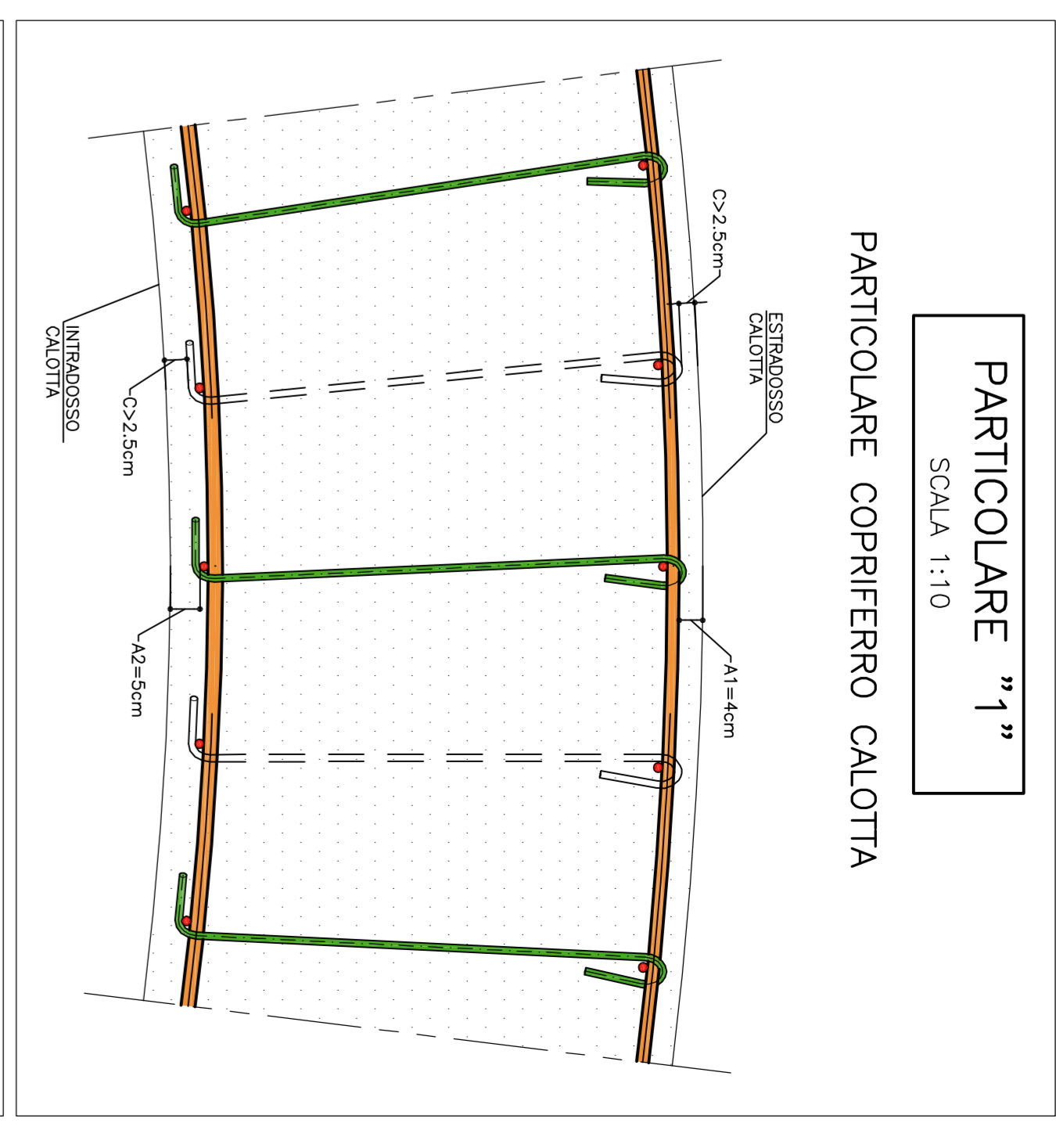
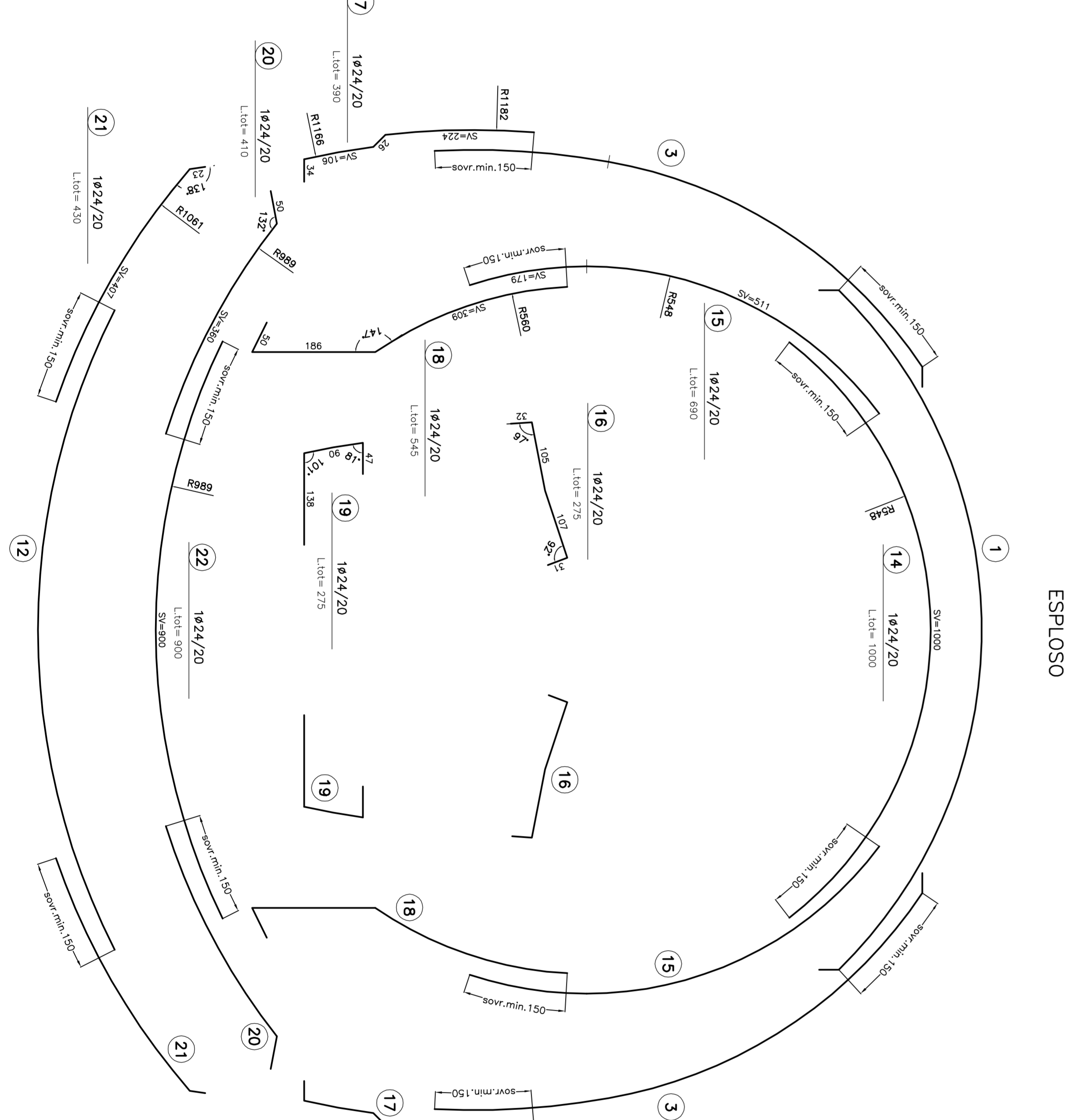
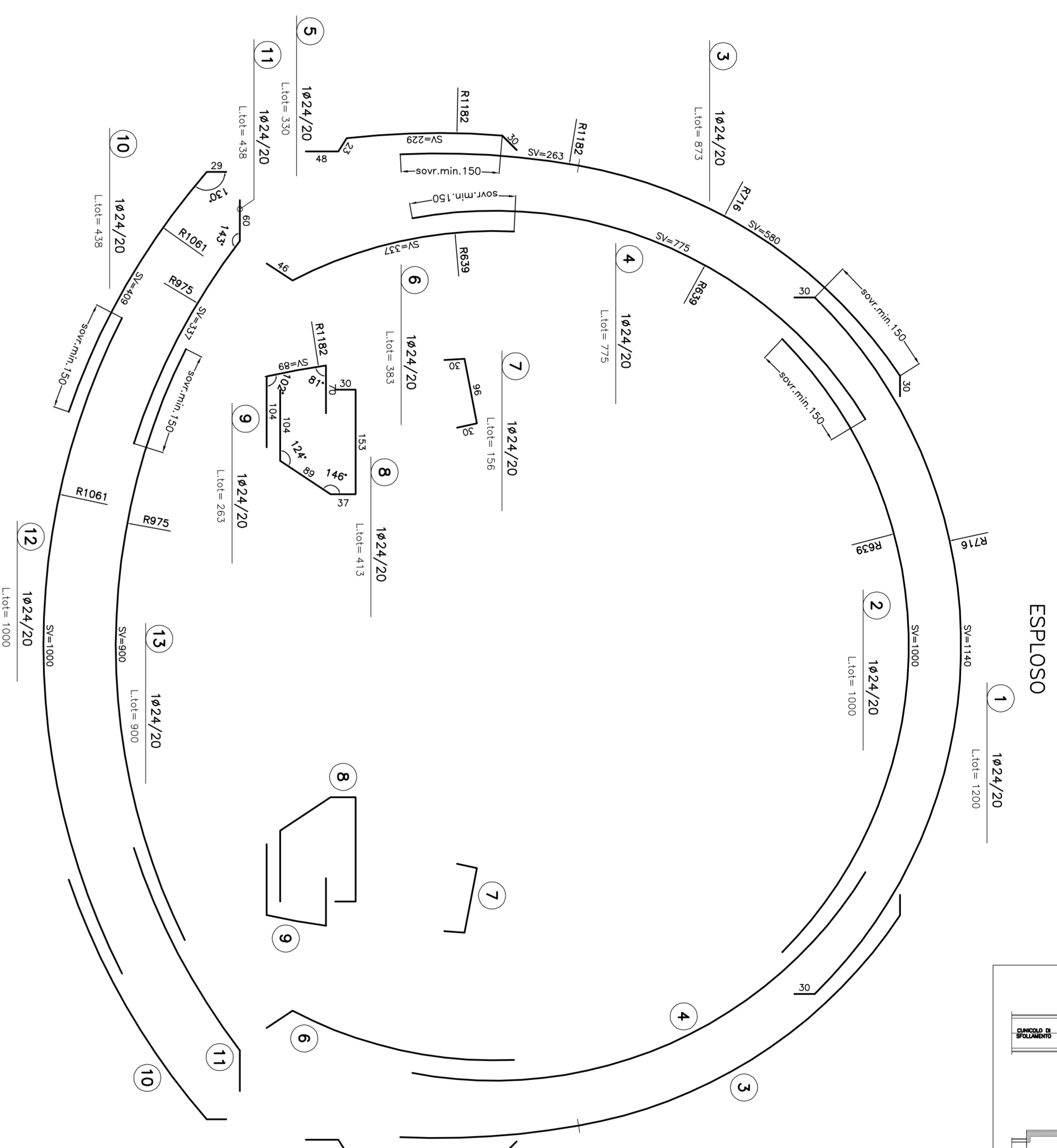
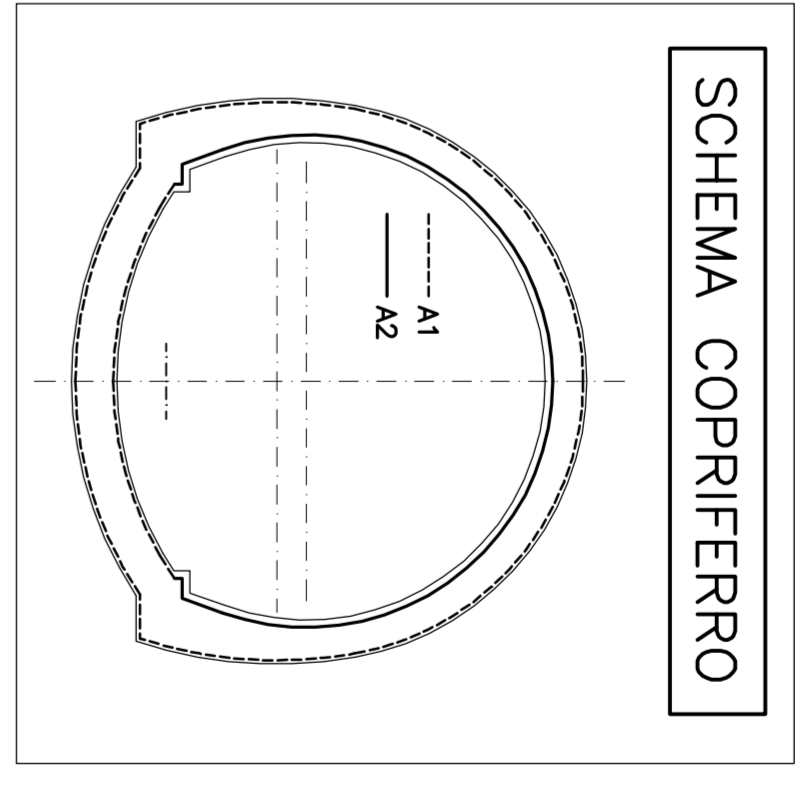
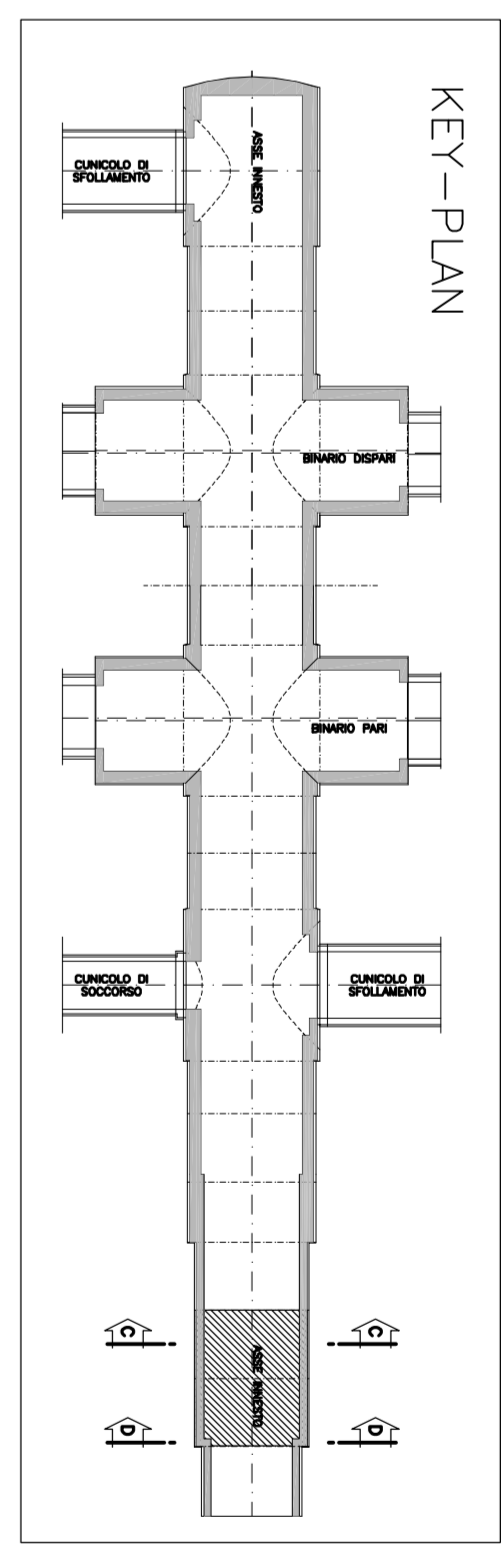
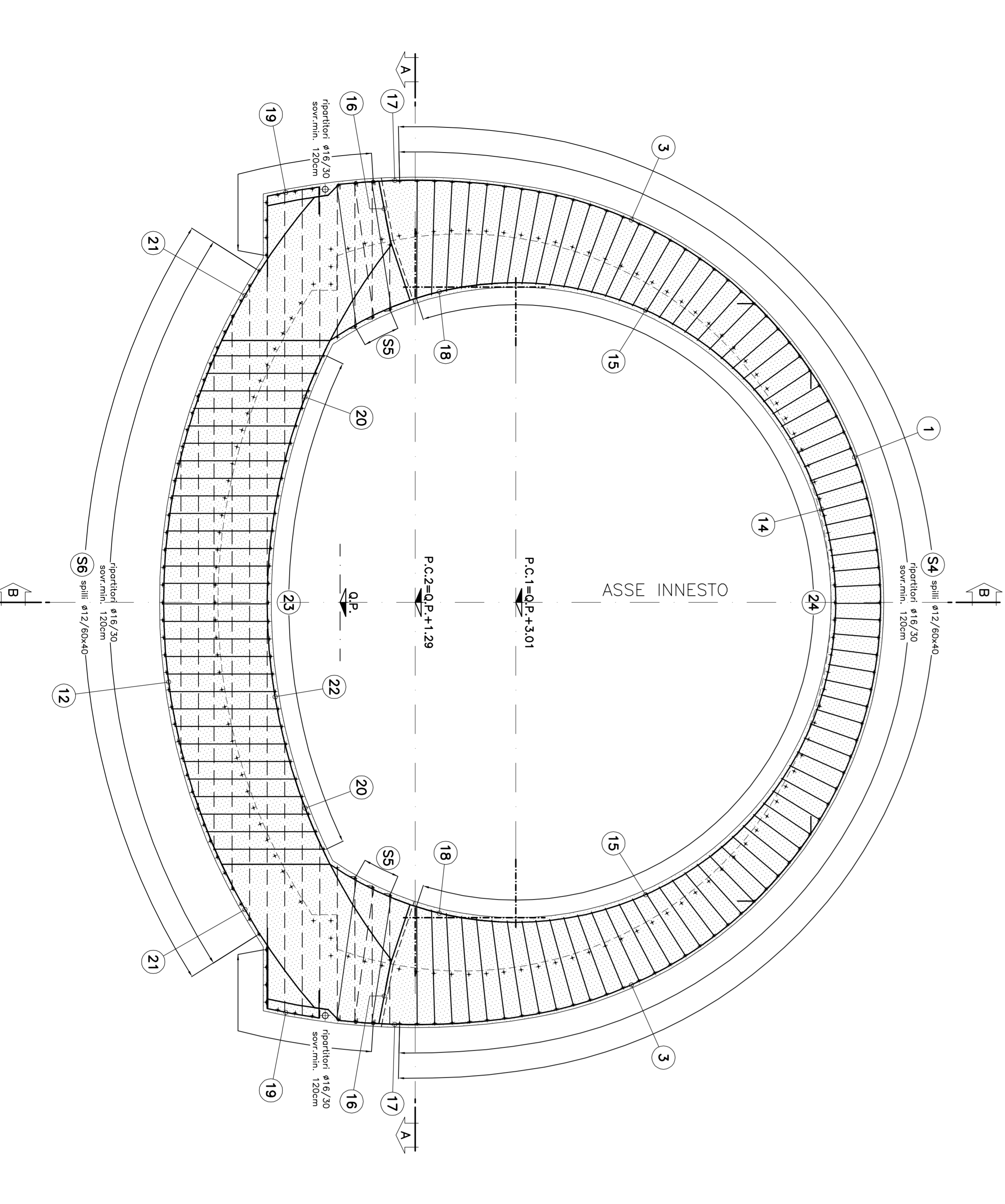


TABELLA MATERIALI

ACQUO ARMATURE (vedi schema)
COPRIFERRO
NOTA: - PER TUTTO QUANTO NON INDICATO SI FACCA RIFERIMENTO AL CAPITOLO OPERE CALDI
- ELABORATO DI RIFERIMENTO: "OPERE IN LEGNA - CARATTERISTICO DEI MATERIALI E NOTE" (cod.051-05-E-CV-TI-00000-002)
- PER TUTTI I DETTAGLI D'INTERPRETAZIONE SI VEDA L'ELABORATO RELATIVO

LEGENDA
- P.C. PIANO DEI CENTRI
- P.F. PIANO DEL TERZO
- P.M. PIANO IMPOSTA MURLETTE

NOTA
I CAVALLOTTI NON SONO DA CONSIDERARSI STRUTTURALI E POSSONO ESSERE EVENTUALMENTE SOSTITUITI CON ELEMENTI ALTERNATIVI

COMMITTEE:

ALTA SORVEGLIANZA:
GENERAL CONTRACTOR:
INFRASTRUTTURE FERROVIARIE STRATEGICHE DEFINITE DALLA LEGGE OBBIETTIVO N.443/01
TRATTA A V.A.C. TERZO VALICO DEI GIOVI
PROGETTO ESECUTIVO

Galleria Naturale di Valico Binario Pari
Camerone di Innesco Finestra Val Lemme
Sezione 2R-R

GENERAL CONTRACTOR:
COIV
GENERAL CONTRACTOR:
COIV

PROGETTISTI:
ING. G. S. I.
ING. G. S. I.
ING. G. S. I.

PROF. ING. G. S. I.

COMMITTEE:

ALTA SORVEGLIANZA:
GENERAL CONTRACTOR:
INFRASTRUTTURE FERROVIARIE STRATEGICHE DEFINITE DALLA LEGGE OBBIETTIVO N.443/01
TRATTA A V.A.C. TERZO VALICO DEI GIOVI
PROGETTO ESECUTIVO

Galleria Naturale di Valico Binario Pari
Camerone di Innesco Finestra Val Lemme
Sezione 2R-R

GENERAL CONTRACTOR:
COIV
GENERAL CONTRACTOR:
COIV

PROGETTISTI:
ING. G. S. I.
ING. G. S. I.
ING. G. S. I.

PROF. ING. G. S. I.