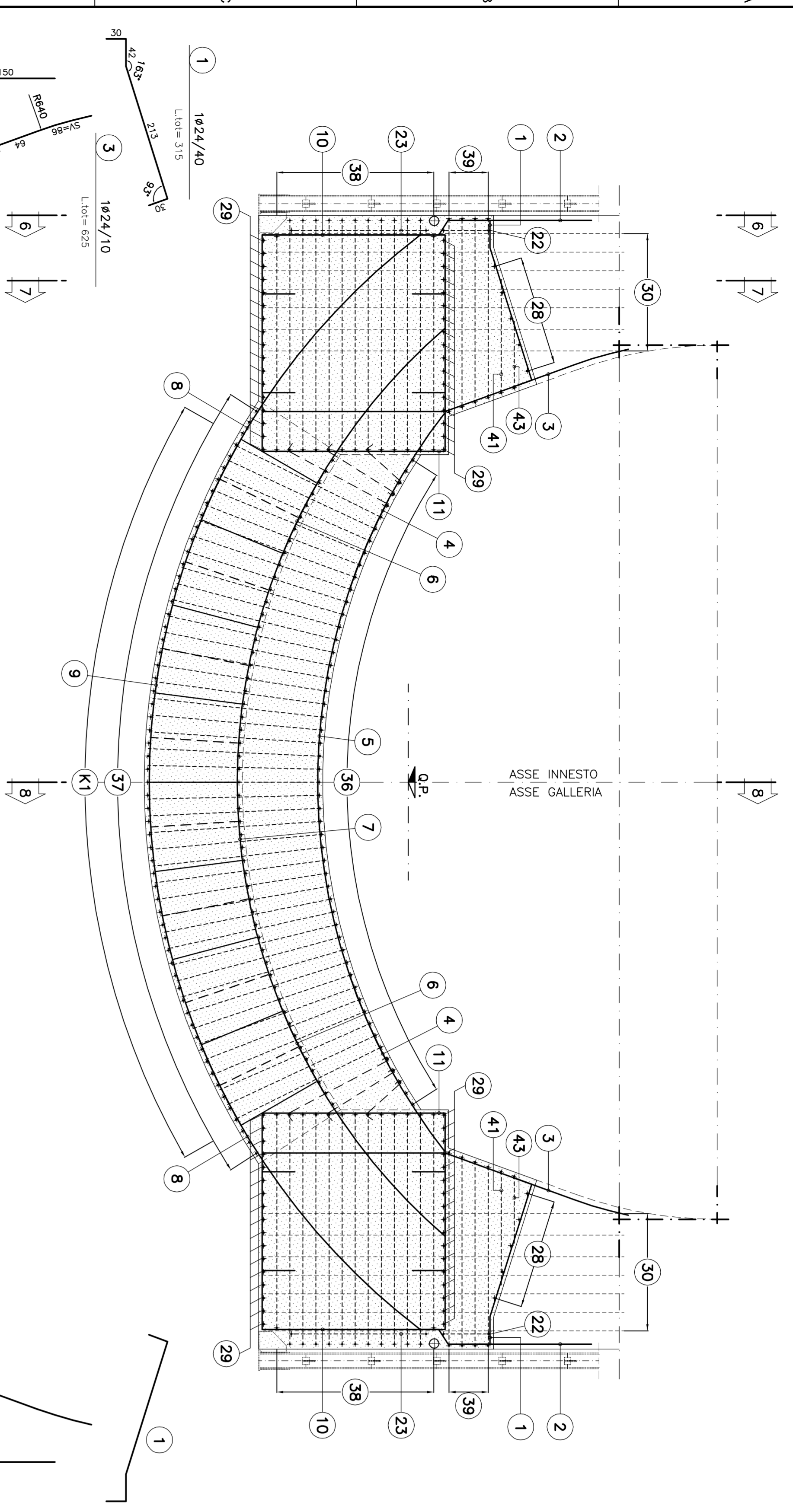
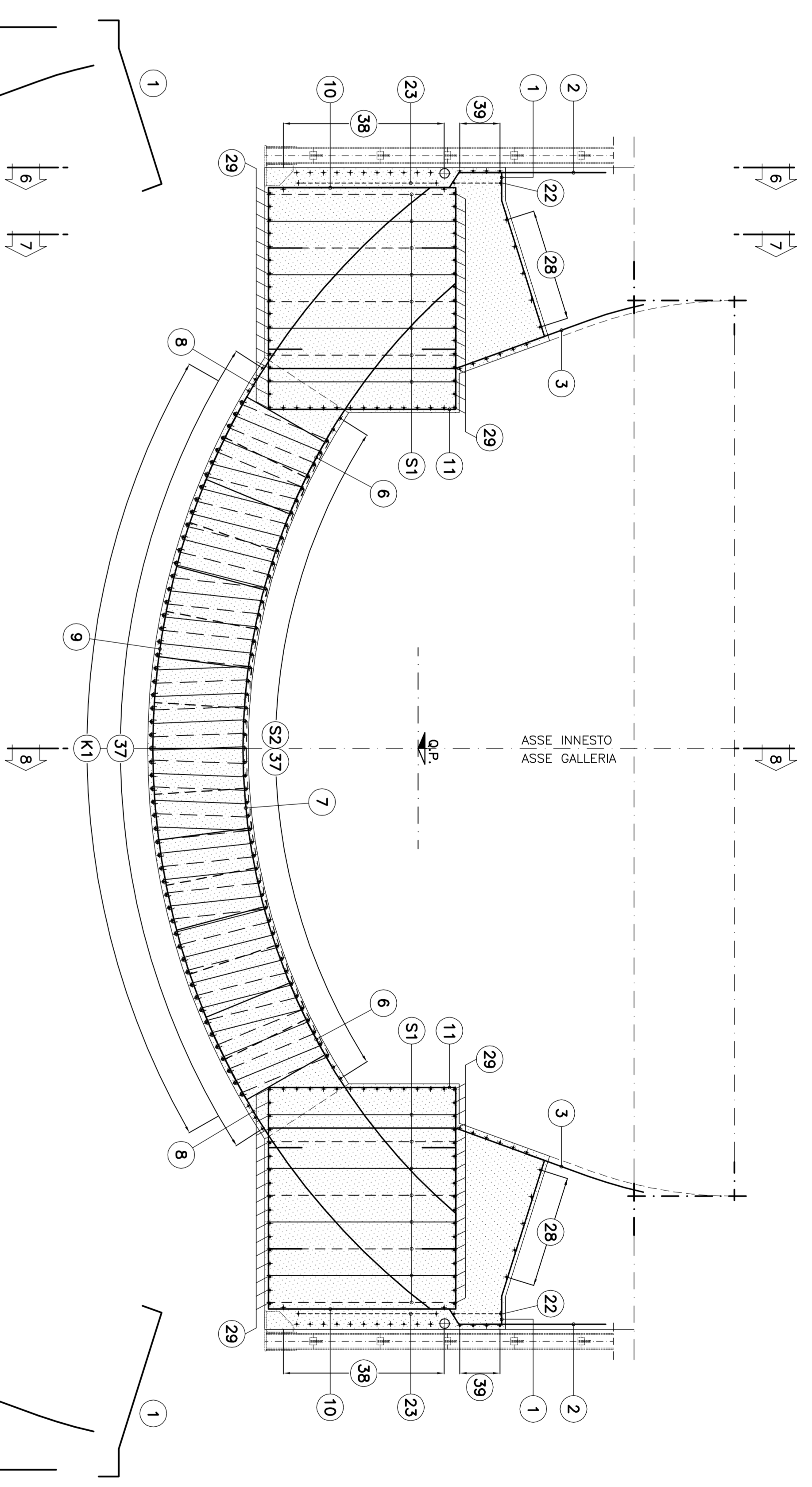


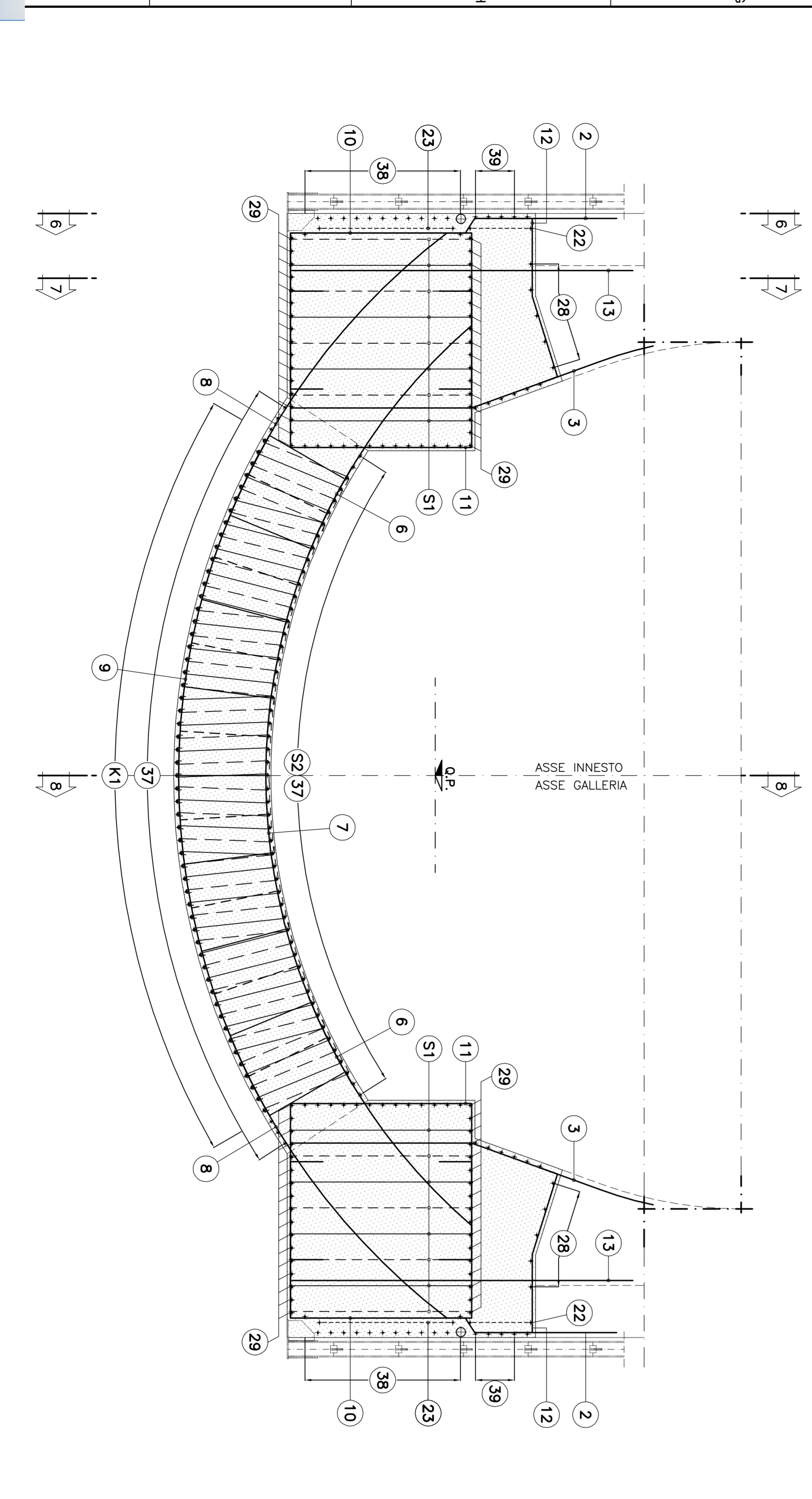
SEZIONE 1-1  
SCALA 1:50



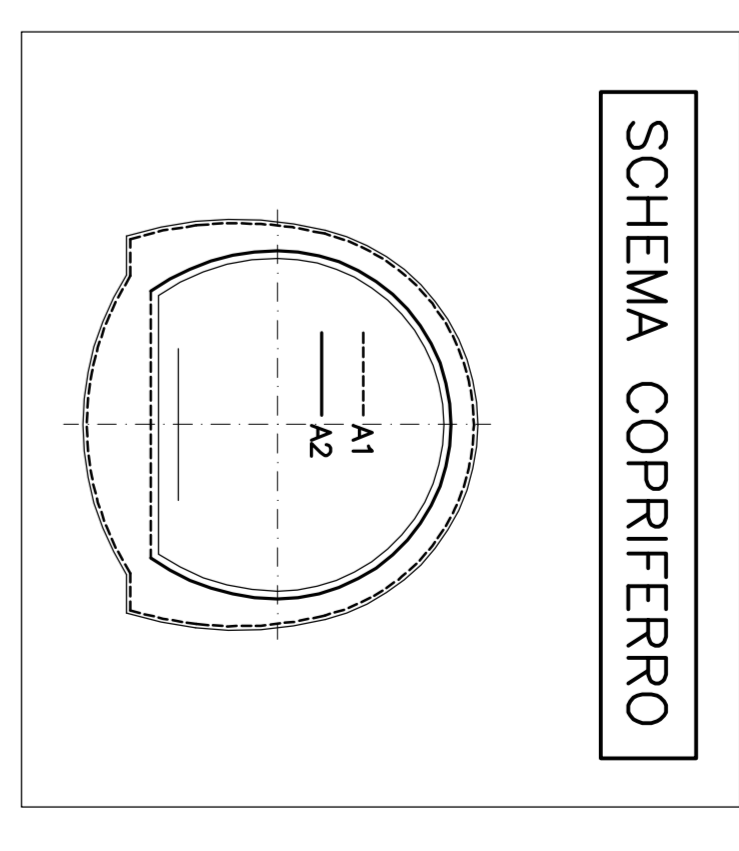
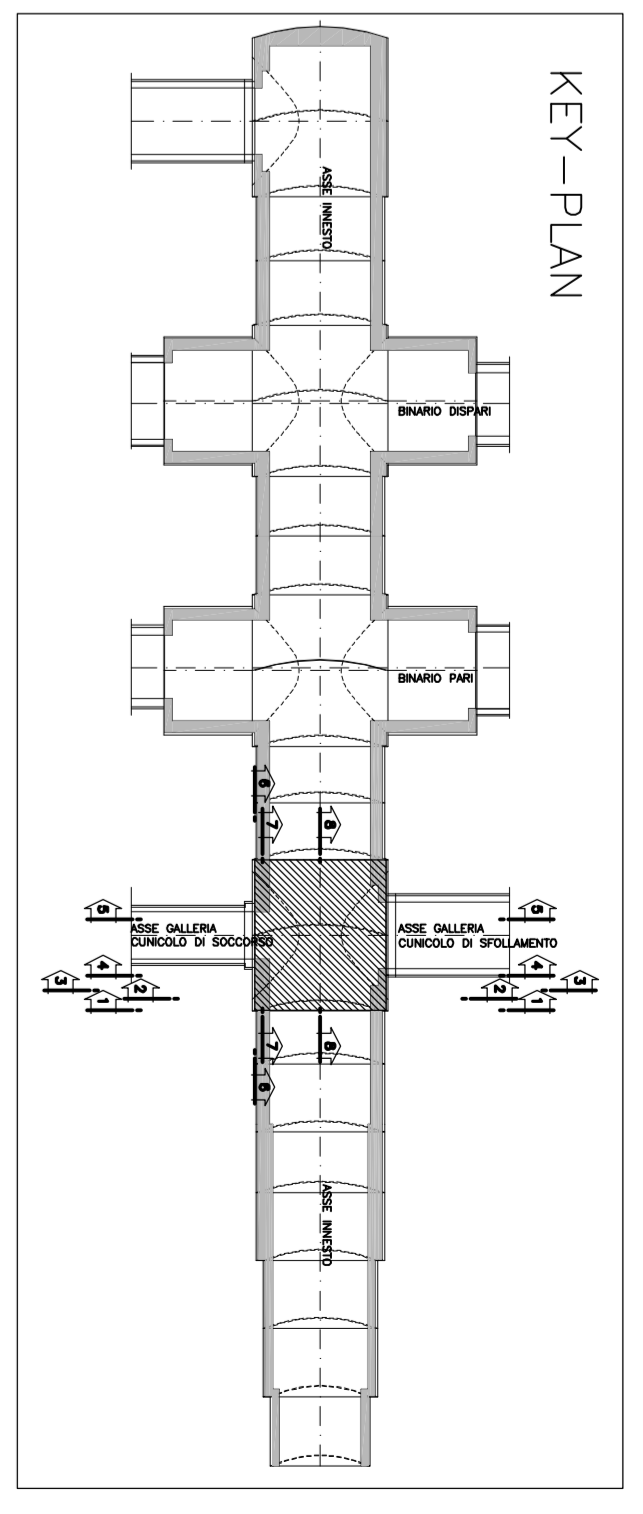
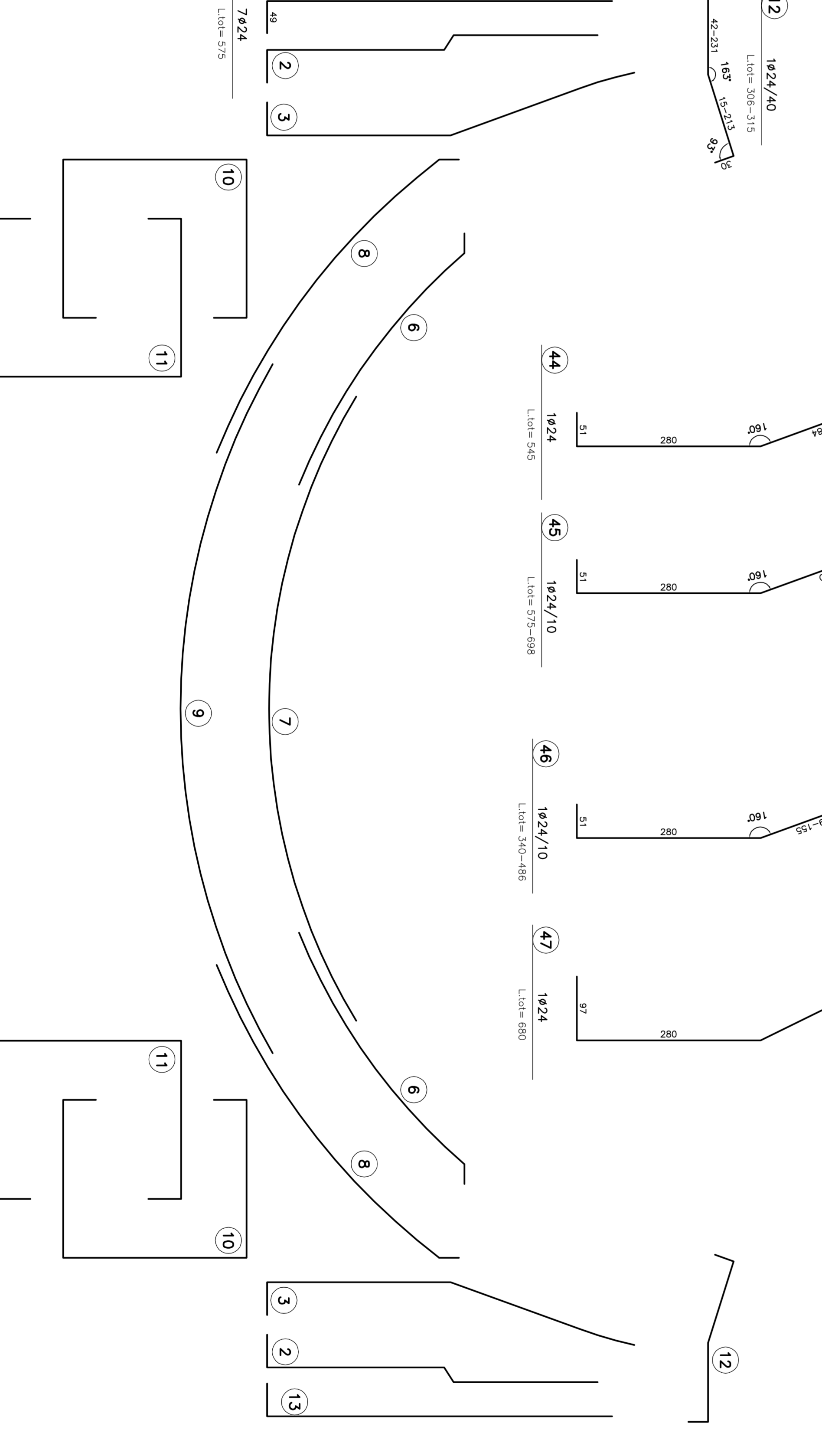
SEZIONE 2-2  
SCALA 1:50



SEZIONE 3-3  
SCALA 1:50



SEZIONE 4-4  
SCALA 1:50



PARTICOLARE  
SCALA 1:10

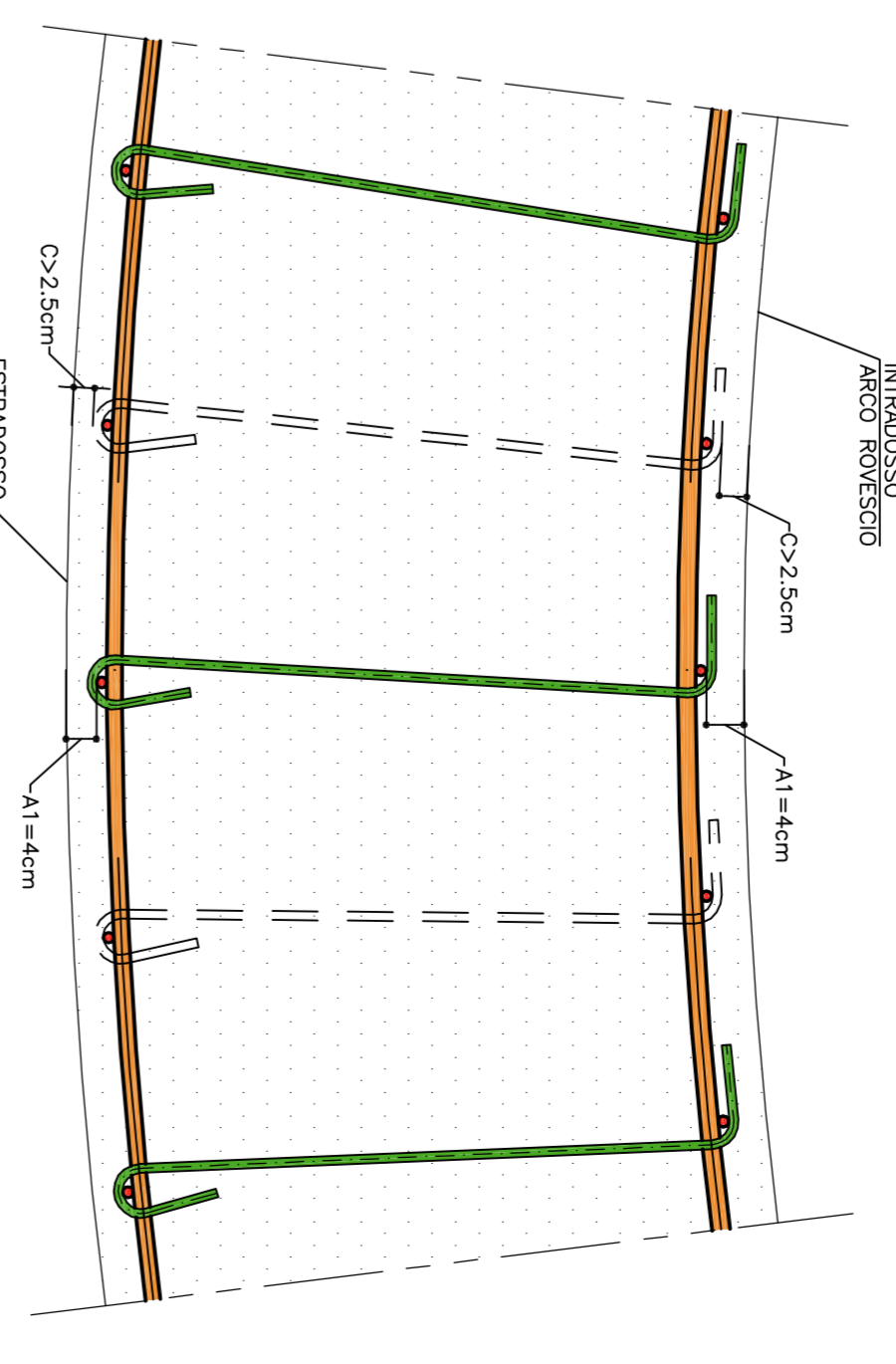


TABELLA MATERIALI

ACQUO ALUMINIE	BRUC
COPRIFERRO	(vedi schema)
NOTE:	
- PER TUTTO QUANTO NON INDICATO SI FACCA RIFERIMENTO AL DETTAGLIO	
OPERE CIVILI	
E LAVORI DI PAVIMENTO, OPERE DI IMPIANTO-COMPLEMENTI DEI MATERIALI	
PER TUTTI I DETTAGLI DIMENSIONALIZZAZIONE SI VEDA L'ALBORELLINO RELATIVO	
LEGENDA	
- P.C.	PIANO DEI CENTRI
- Q.P.	QUOTA PROGETTO
- P.F.	PIANO DEL FERRO
- P.I.M.	PIANO IMPERMEABILIZZANTE
NOTA	
- I CANTALOTTI NON SONO DA CONSIDERARSI STRUTTURALI E POSSONO ESSERE EVENTUALMENTE SOSTITUITI CON ELEMENTI ALTERNATIVI	
- LE MARCHE (14) (15) (16) (33) (34) NON SONO STATE UTILIZZATE	

COMITENTE:



GENERAL CONTRACTOR:



INFRASTRUTTURE FERROVIARIE STRATEGICHE DEFINITE DALLA LEGGE OBIETTIVO N.443/01  
TRATTA A V.A.C. TERZO VALICO DEI GIOVI  
PROGETTO ESECUTIVO

Galleria Naturale di Valico Binario Pari  
Camerone di Innesco Finestra Val Lemme  
Tratto B  
Armatura Solare Tav. 2/4

GENERAL CONTRACTOR:



CONSEGNA	LETTO	FASE	ENTE	TIPOLOGIA	PERFEZIONAMENTO	PRODOTTORE	REV.
1	01	E	CIV	BB	GN14PX	021	A

PROGETTISTI	PROGETTORE	VERIFICATORE	REDAZIONE	REVISIONE	PRODOTTORE
...	...	...	...	...	...