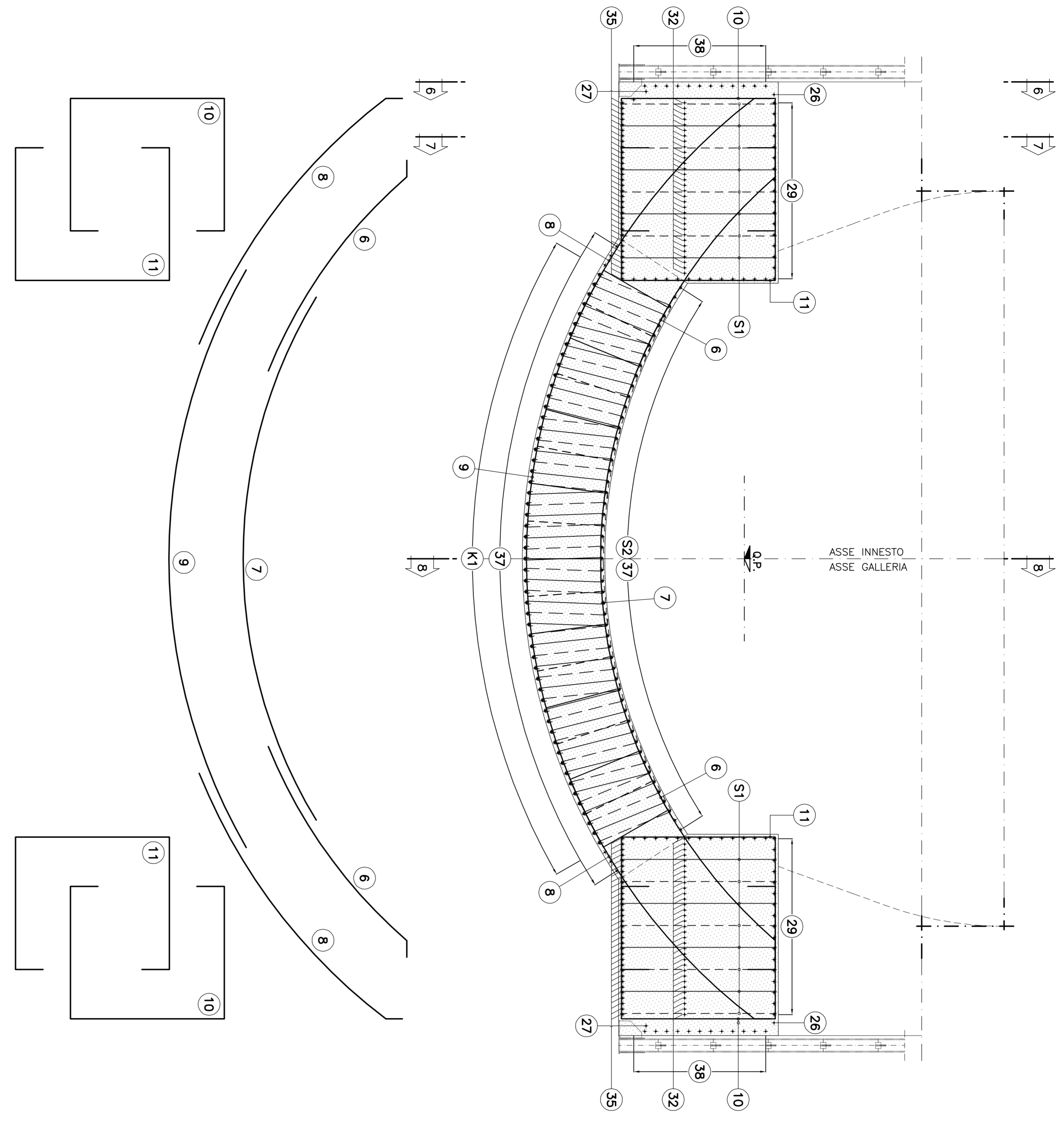
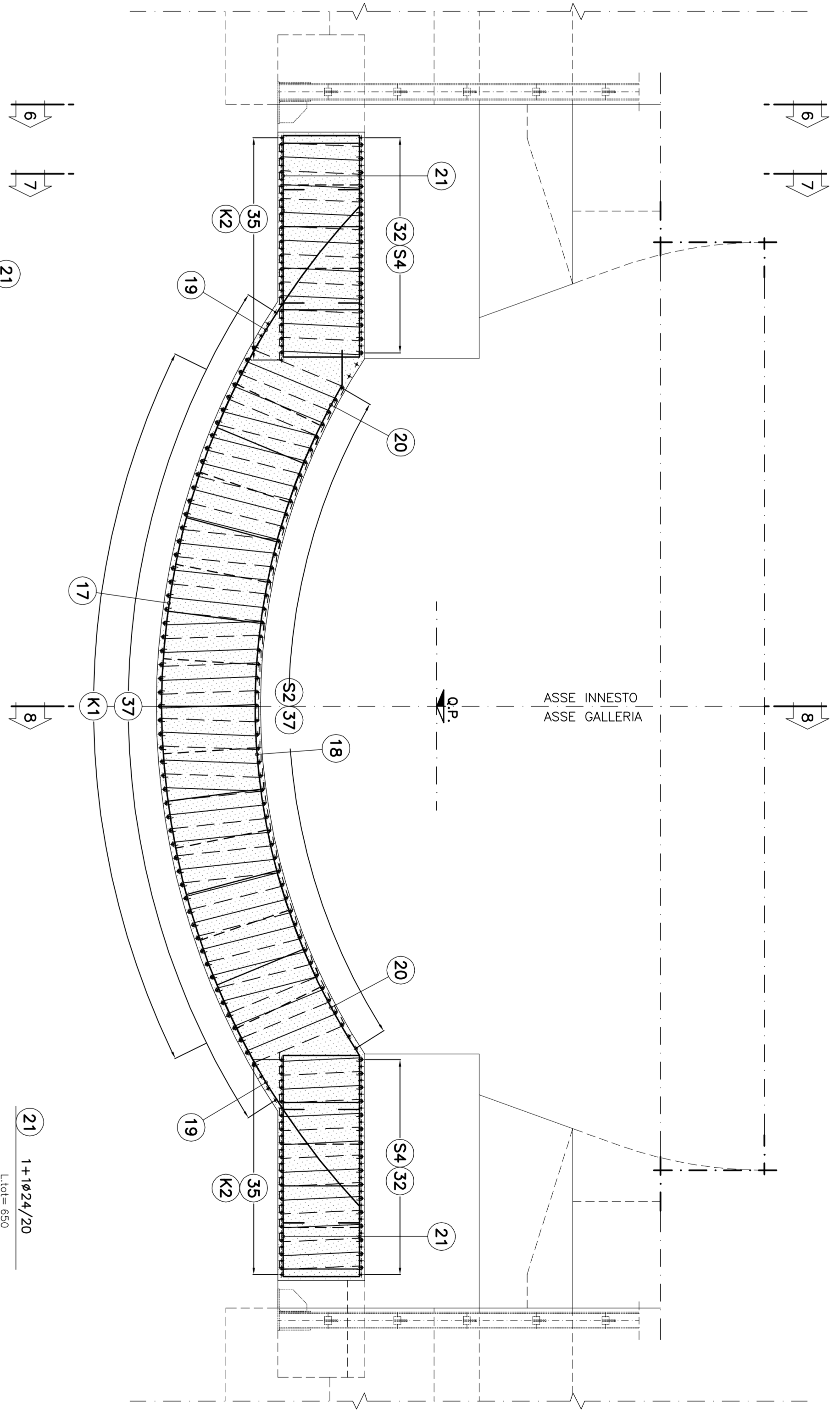


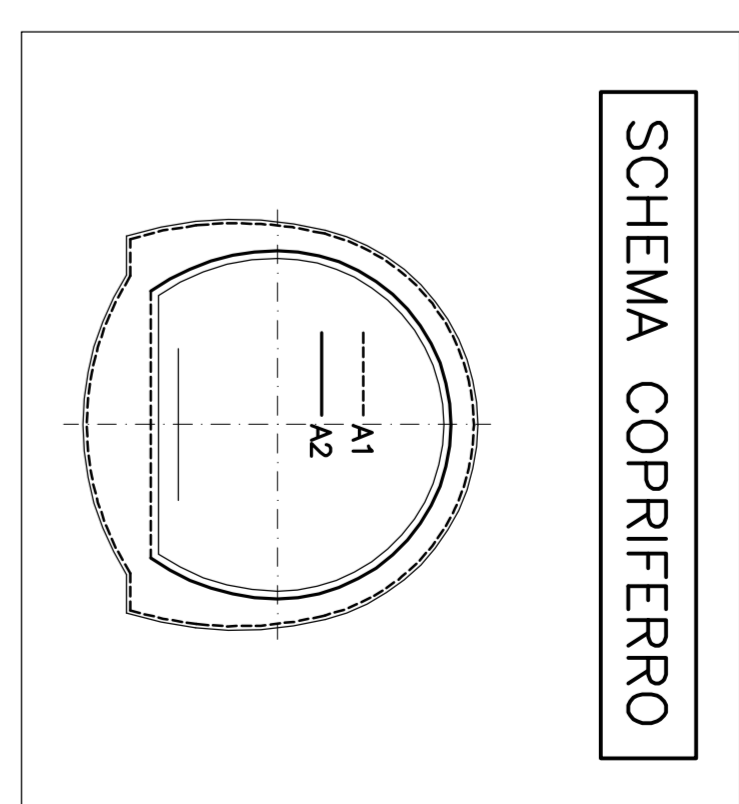
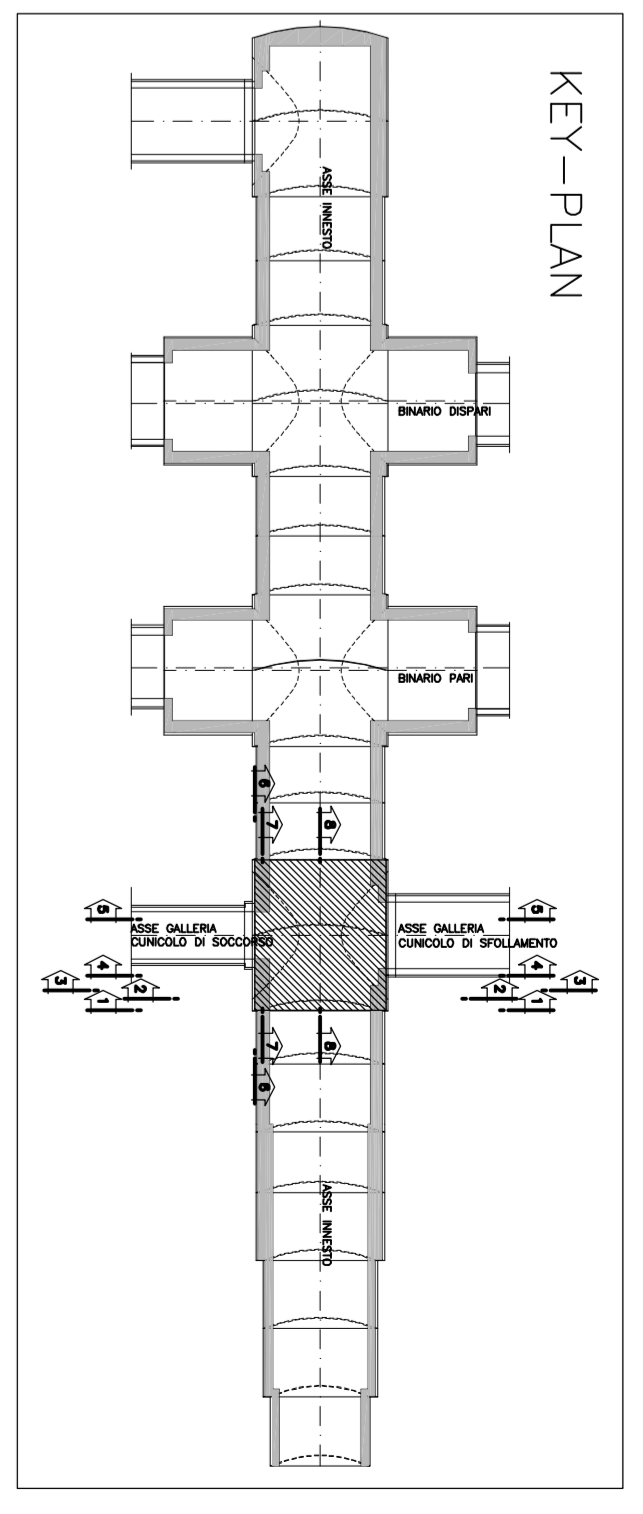
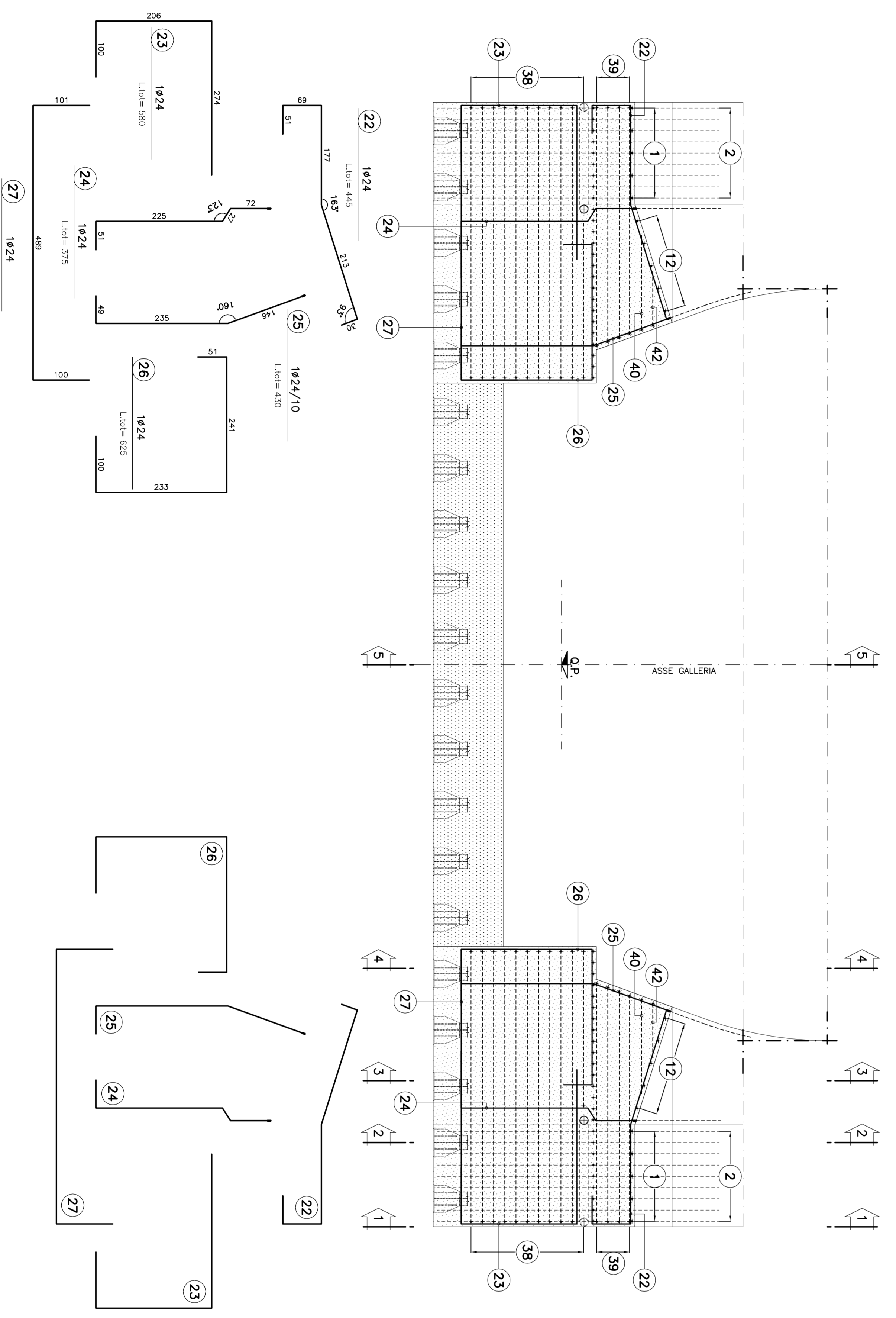
SEZIONE 4-4
SCALA 1:50



SEZIONE 5-5
SCALA 1:50



SEZIONE 6-6
SCALA 1:50



PARTICOLARE
SCALA 1:10

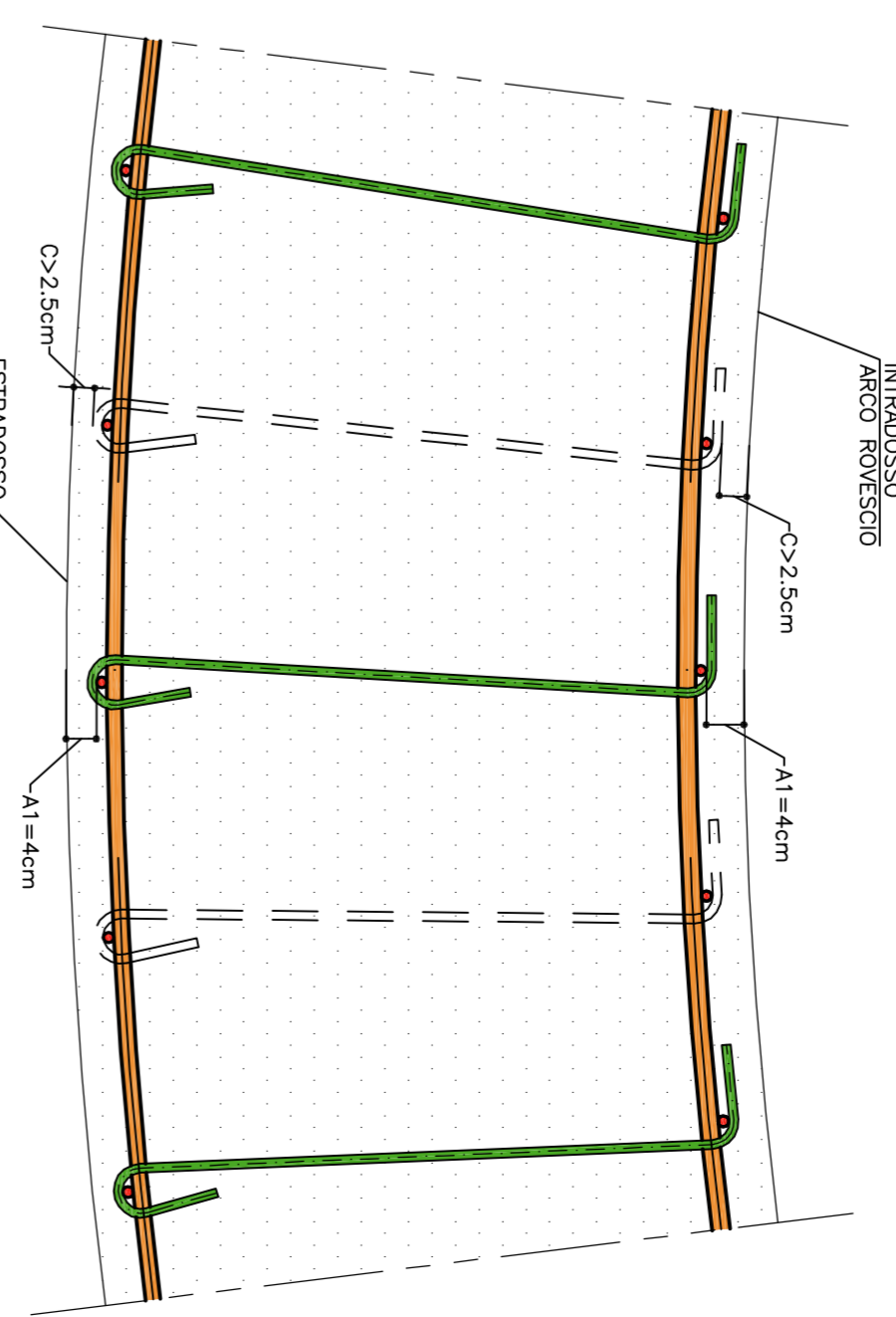


TABELLA MATERIALI

ACQUO ALUMINIE	BRUCI
COPRIFERRO	(vedi schema)
NOTA: - PER TUTTO QUANTO NON INDICATO SI FACCA RIFERIMENTO AL DETTAGLIO OPERE SOTTO	
- ELEGGERE DI PREFERENZA, TORRE DI UNO-COMMENTI DI DEI MATERIALI E LAVORARE DI PREFERENZA TORRE DI UNO-COMMENTI DI DEI MATERIALI E LAVORARE DI PREFERENZA TORRE DI UNO-COMMENTI DI DEI MATERIALI	
- PER TUTTI I DETTAGLI DIVERGIBILIZZAZIONE SI VEDA L'ESBORIO RELATIVO	
LEGENDA	
- P.C.	PIANO DEI CENTRI
- Q.P.	QUOTA PROGETTO
- P.F.	PIANO DEL FERRO
- P.I.M.	PIANO IMPERSTIA MARFETTE
NOTA	
- I CAVALLOTTI NON SONO DA CONSIDERARSI STRUTTURALI E POSSONO ESSERE EVENTUALMENTE SOSTITUITI CON ELEMENTI ALTERNATIVI	
- LE MARCHE (14) (15) (16) (33) (34) NON SONO STATE UTILIZZATE	

COMMITTEE:
ALTA SPRENGELIENZA:
GENERAL CONTRACTOR:
INFRASTRUTTURE FERROVIARIE STRATEGICHE DEFINITE DALLA
LEGGE OBIETTIVO N. 443/01
TRATTA A V.A.C. TERZO VALICO DEI GIOVI
PROGETTO ESECUTIVO
Galleria Naturale di Valico Binario Pari
Camerone di Inneso Finestra Val Lemme
Tratta B
Armatura Soluzione Tav. 34

GENERAL CONTRACTOR:
COQIV
GENERAL CONTRACTOR:
COQIV

GENERAL CONTRACTOR:
ITALFERR

PROGETTISTI	REDAZIONE	VERIFICA	APPROVAZIONE
...

GENERAL CONTRACTOR:
COQIV

GENERAL CONTRACTOR:
COQIV

GENERAL CONTRACTOR:
COQIV