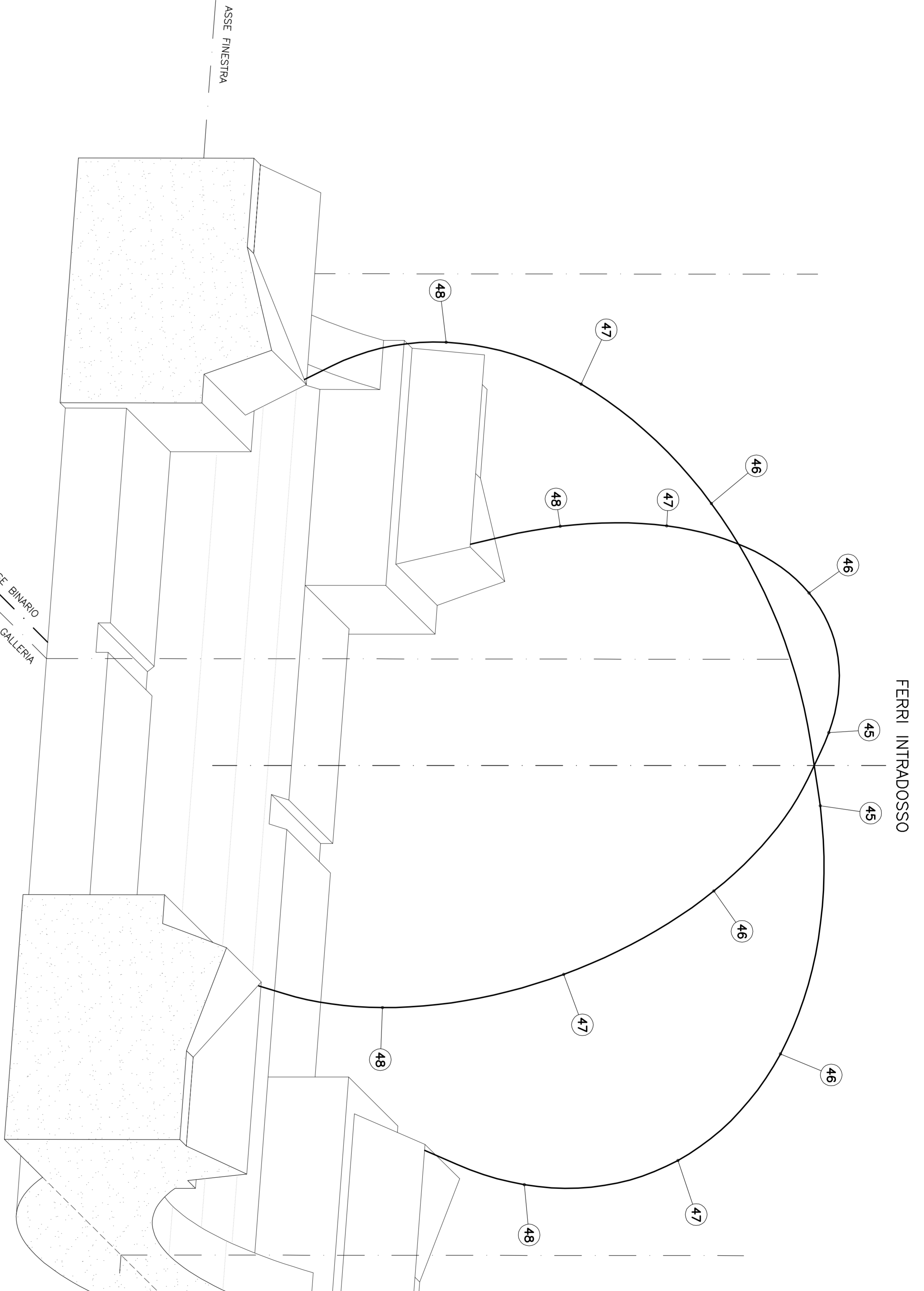
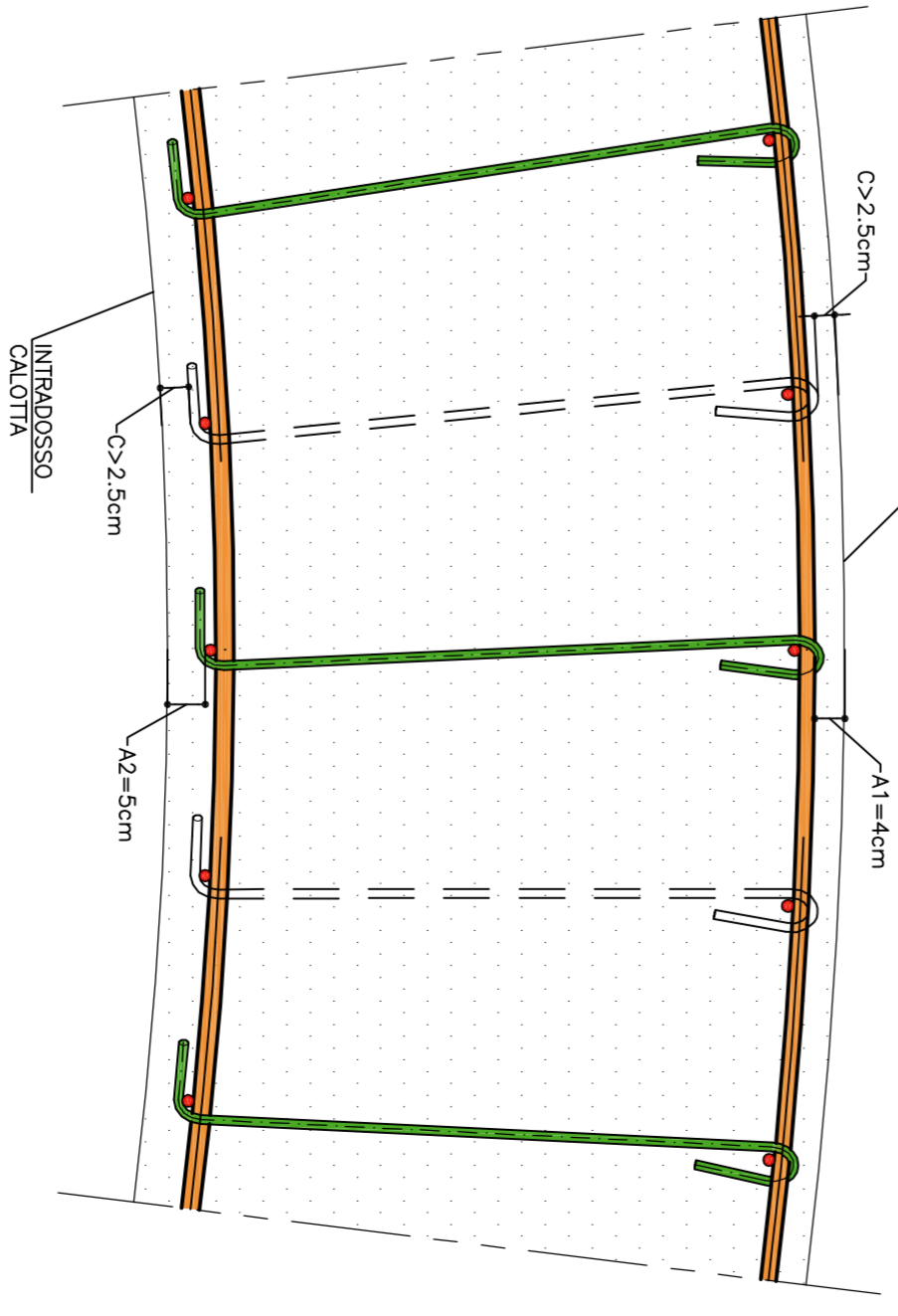


ESPLOSO
SCALA 1:50

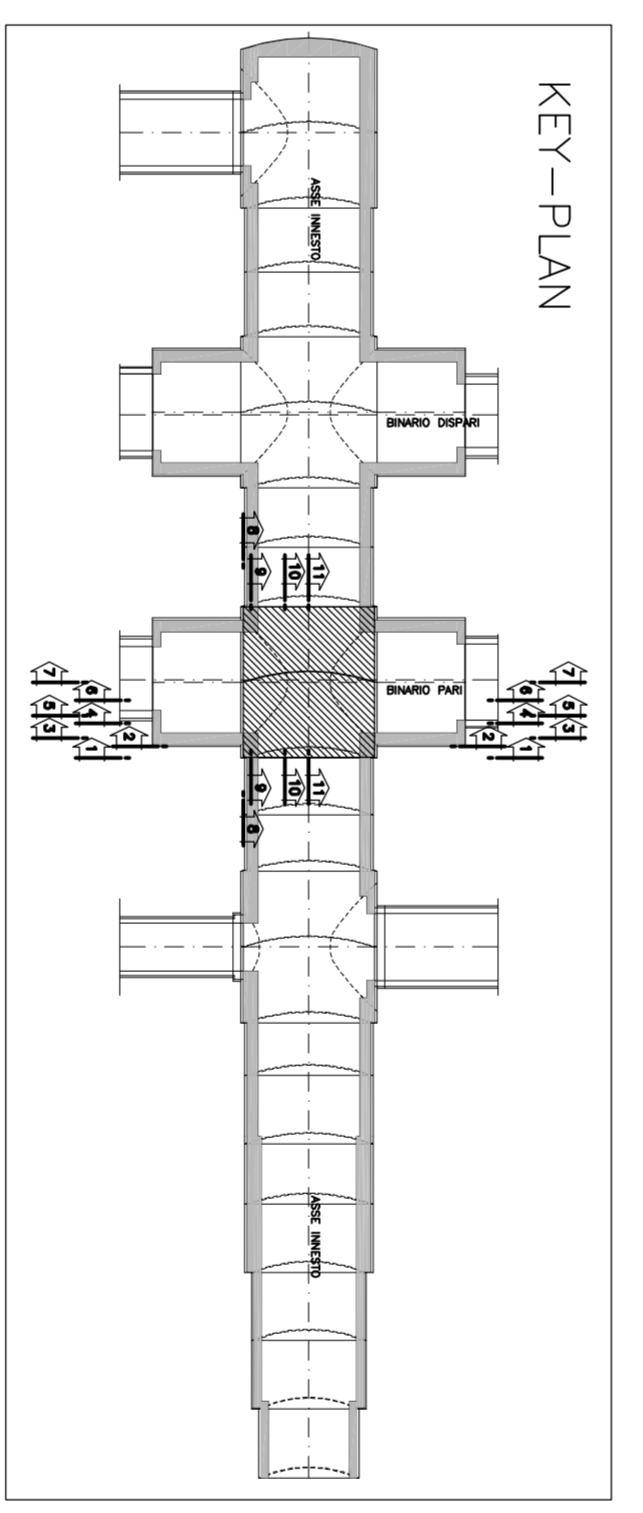


SCHEMA INCROCIO CALOTTE
FERRI INTRADOSSO

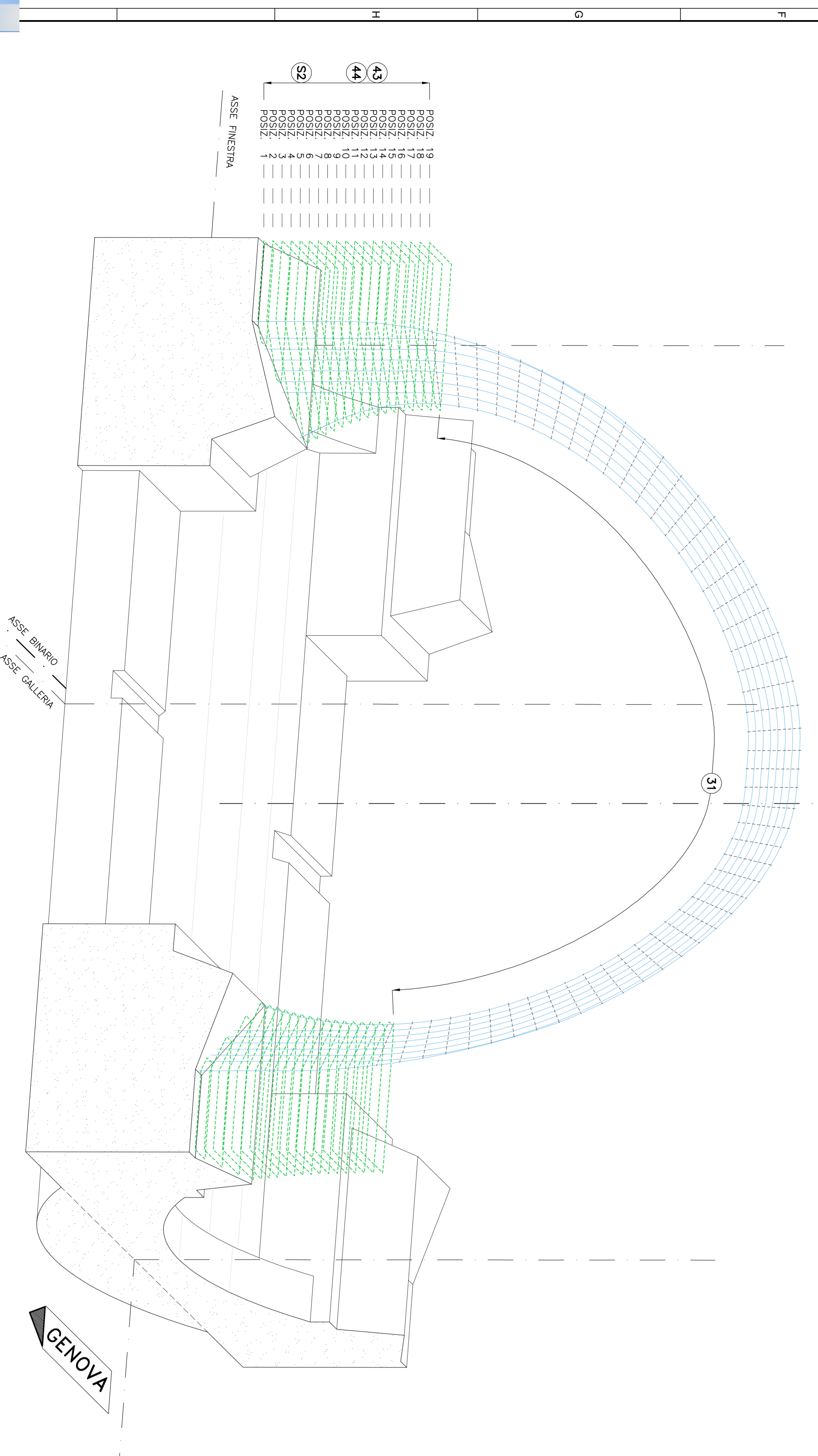
PARTICOLARE COPRIFERRO
SCALA 1:10



SCHEMA COPRIFERRO



KEY-PLAN



SCHEMA INCROCIO CALOTTE
FERRI INTRADOSSO

POGL.	SIMBA ③ * 24					SIMBA ④ * 24					TOTALE
	A	B	C	D	E	F	G	H	I		
1	210	77	113	460	210	40	53	172	475		
2	273	142	173	580	276	39	144	172	620		
3	325	206	174	715	328	39	234	174	785		
4	378	245	172	795	378	42	288	172	880		
5	370	238	172	780	370	41	278	171	860		
6	363	230	172	765	363	41	268	173	845		
7	356	223	171	750	356	40	258	171	825		
8	349	217	174	740	349	40	248	172	810		
9	343	211	171	725	343	39	241	172	795		
10	336	205	172	710	336	39	234	174	785		
11	324	201	170	705	332	38	228	172	770		
12	320	196	174	700	330	38	222	170	760		
13	326	192	172	690	326	38	216	175	755		
14	324	188	173	685	324	38	211	177	750		
15	322	185	178	680	322	38	206	174	740		
16	321	182	177	680	321	38	201	180	740		
17	320	178	182	680	320	38	197	180	735		
18	320	176	184	680	320	38	193	179	730		
19	321	173	188	680	321	38	189	182	720		

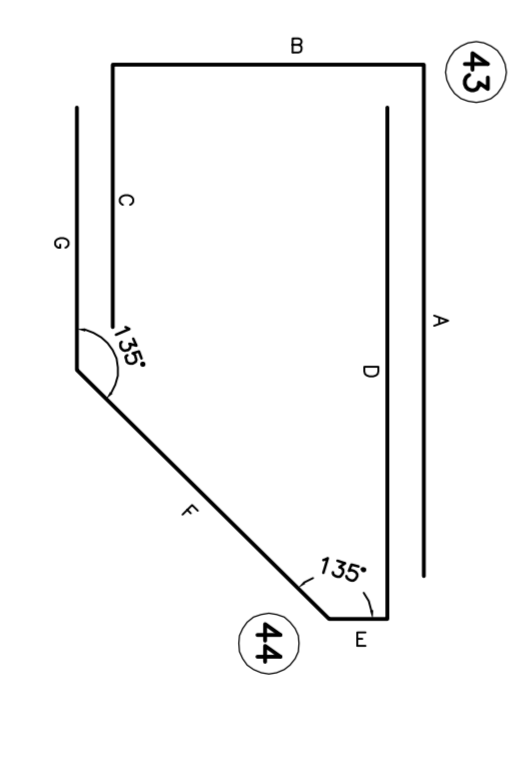


TABELLA MATERIALI

ACQUA MARIARE (vedi sezione)

COPRIFERRO
 - PER TUTTO QUANTO NON INDICATO SI FACIA RIFERIMENTO AL CANTONATO
 ORECE CIVILI
 - ELABORATO DI RIFERIMENTO: "OPERE DI LINEA-COMPLEMENTI DEI MATERIALI E NOTE" (C60301-02-C6-11-C60300-020)
 - PER TUTTI I DETTAGLI DIMENSIONALIZZAZIONE SI VEDA L'ELABORATO RELATIVO

LEGENDA

- P.C. PIANO DEI CENTRI
 - G.F.1 QUOTA FINISCA FINESTRA
 - P.F.1 PIANO DEL FERRO INNESTO
 - P.I.M. PIANO INFOSIA MARFETTE

NOTA

I CALALOTTI NON SONO DA CONSIDERARSI STRUTTURALI E POSSONO ESSERE EVENTUALMENTE SOSTITUITI CON ELEMENTI ALTERNATIVI

PDF Complete

COMMITTEE:

ALTA SORVEGLIANZA: **IRPI** INFRASTRUTTURE FERROVIARIE ITALIANE

GENERAL CONTRACTOR: **COIV** COIV - COOPERATIVA ITALIANA

INFRASTRUTTURE FERROVIARIE STRATEGICHE DEFINITE DALLA LEGGE OBETTIVO N.44301

TRATTA A/V.A.C. TERZO VALICO DEI GIOVI PROGETTO ESECUTIVO

Galleria Naturale di Valico Binario Pari
 Camerone di Innesco Finestra Val Lemme

Torità D
 Armatura Calotte Tav.68

GENERAL CONTRACTOR: **COIV**

PROGETTISTI: **COIV**

SCALE: 1:50

COMMITTEE: **IRPI** INFRASTRUTTURE FERROVIARIE ITALIANE

GENERAL CONTRACTOR: **COIV** COIV - COOPERATIVA ITALIANA

INFRASTRUTTURE FERROVIARIE STRATEGICHE DEFINITE DALLA LEGGE OBETTIVO N.44301

TRATTA A/V.A.C. TERZO VALICO DEI GIOVI PROGETTO ESECUTIVO

Galleria Naturale di Valico Binario Pari
 Camerone di Innesco Finestra Val Lemme

Torità D
 Armatura Calotte Tav.68

GENERAL CONTRACTOR: **COIV**

PROGETTISTI: **COIV**

SCALE: 1:50

COMMITTEE: **IRPI** INFRASTRUTTURE FERROVIARIE ITALIANE

GENERAL CONTRACTOR: **COIV** COIV - COOPERATIVA ITALIANA

INFRASTRUTTURE FERROVIARIE STRATEGICHE DEFINITE DALLA LEGGE OBETTIVO N.44301

TRATTA A/V.A.C. TERZO VALICO DEI GIOVI PROGETTO ESECUTIVO

Galleria Naturale di Valico Binario Pari
 Camerone di Innesco Finestra Val Lemme

Torità D
 Armatura Calotte Tav.68

GENERAL CONTRACTOR: **COIV**

PROGETTISTI: **COIV**

SCALE: 1:50