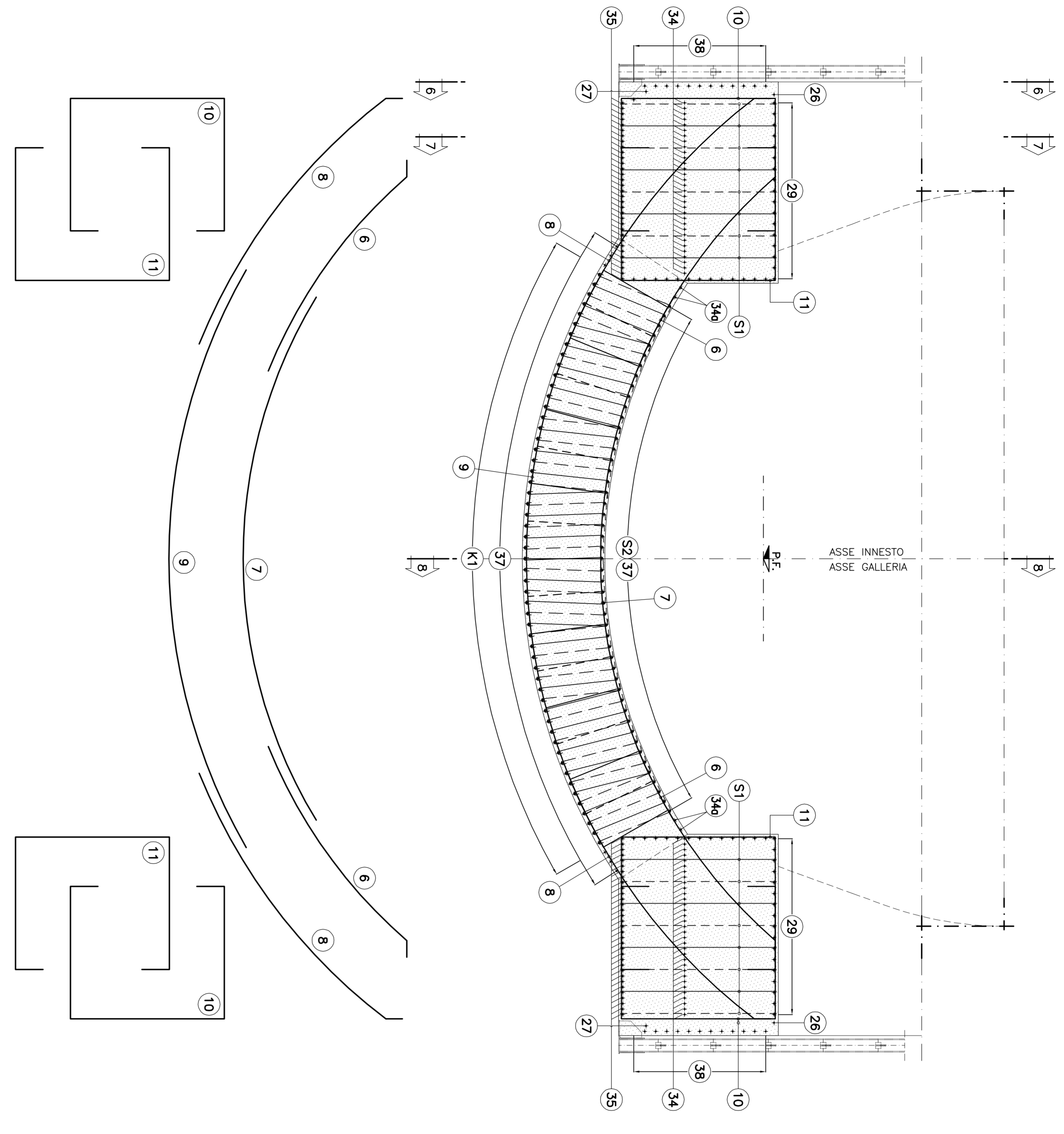
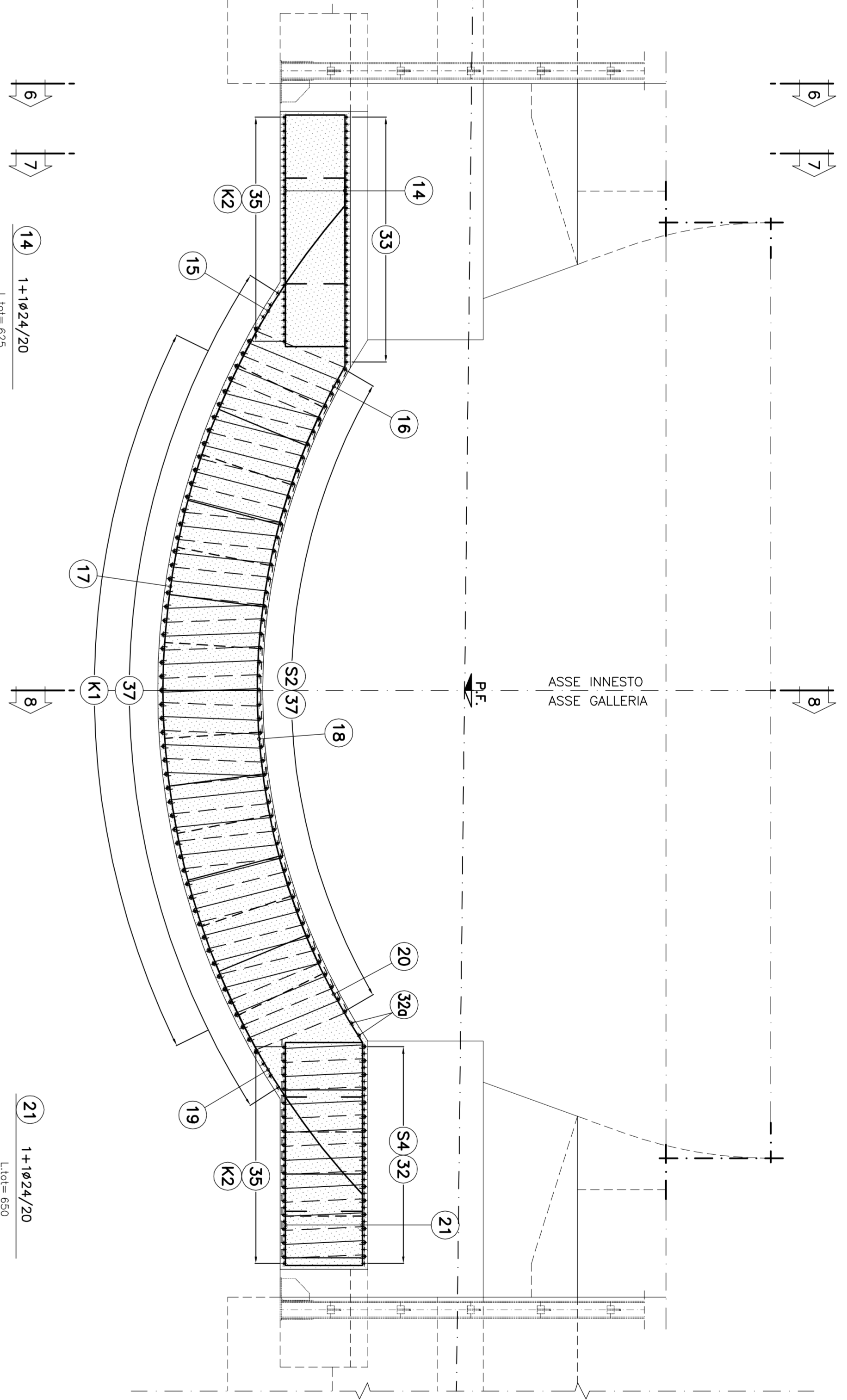


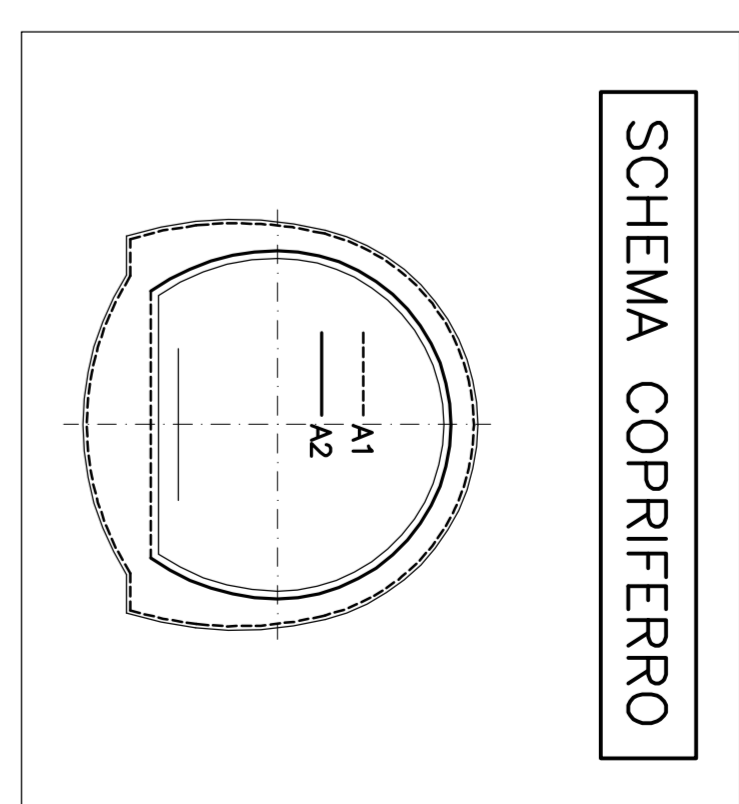
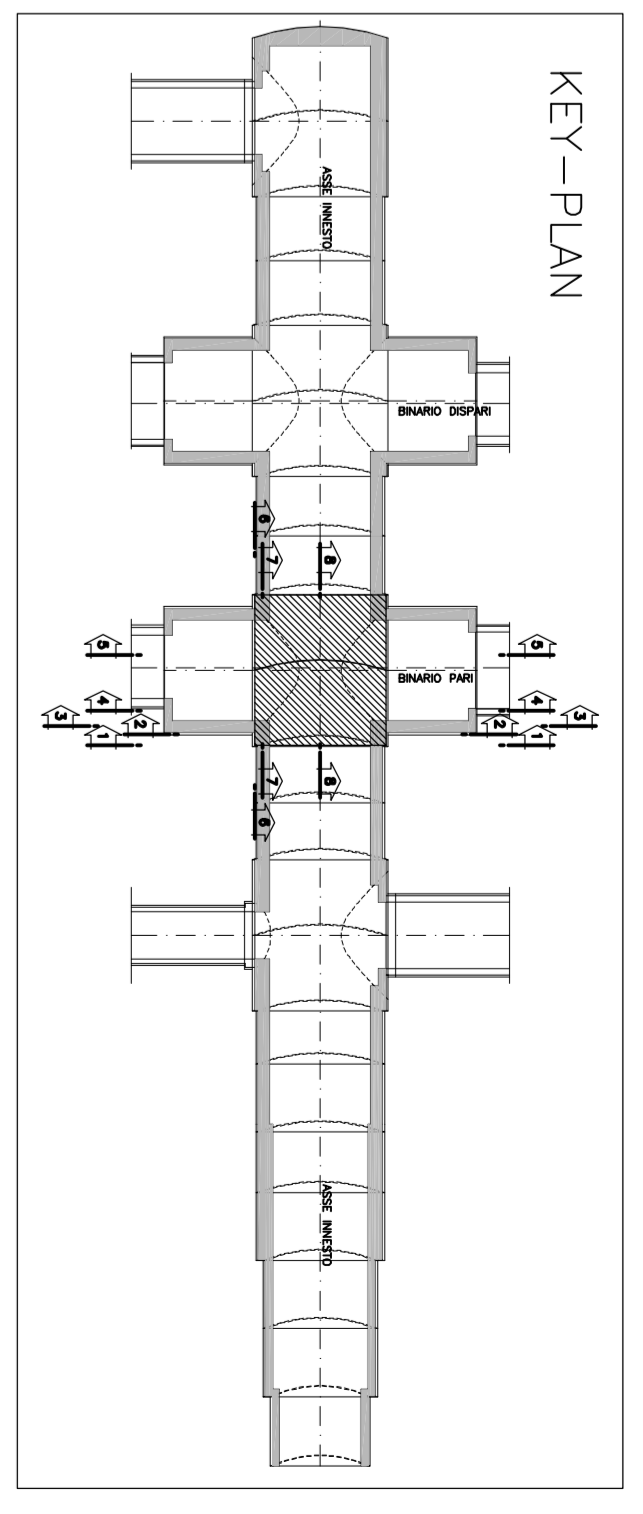
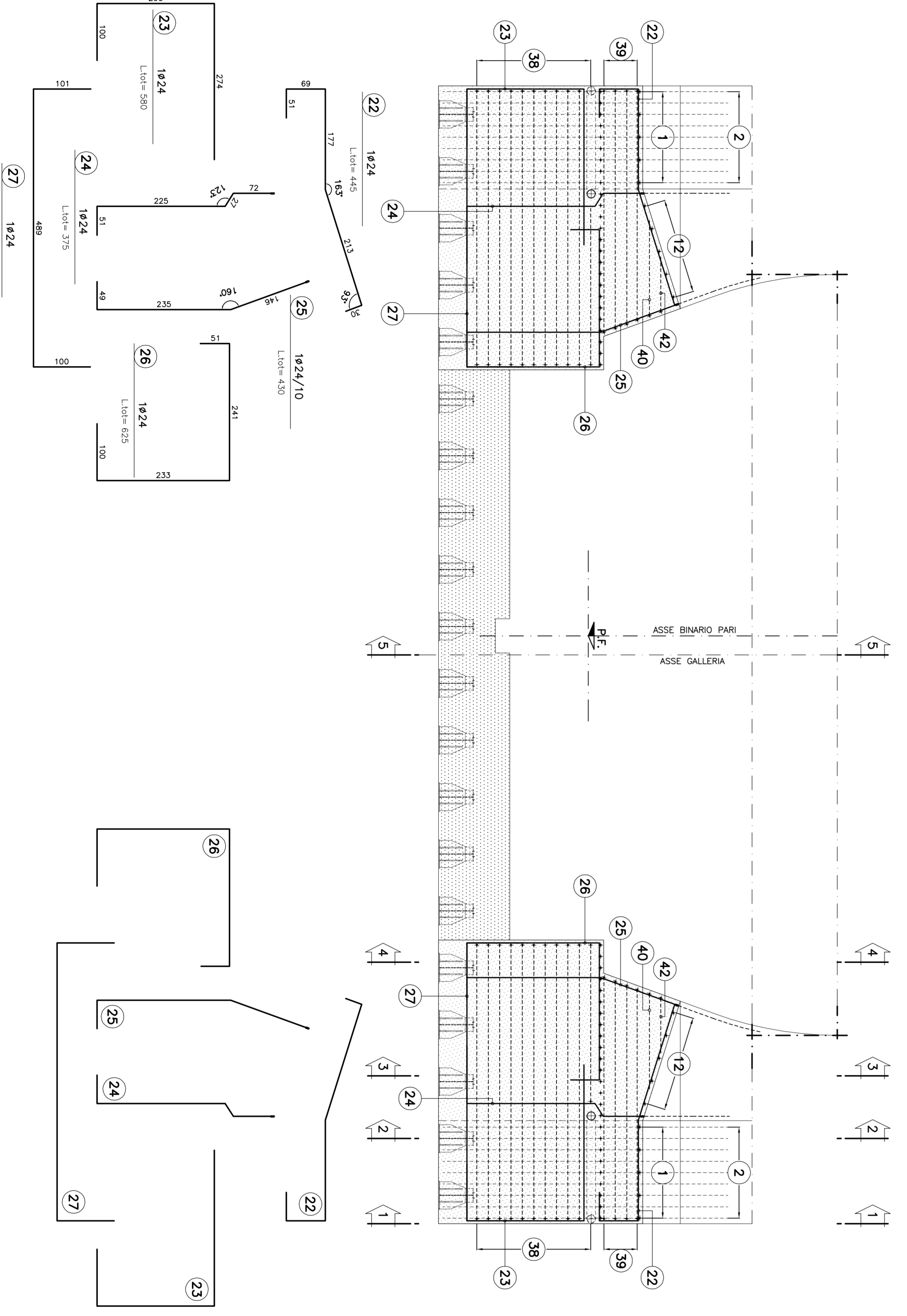
SEZIONE 4-4  
SCALA 1:50



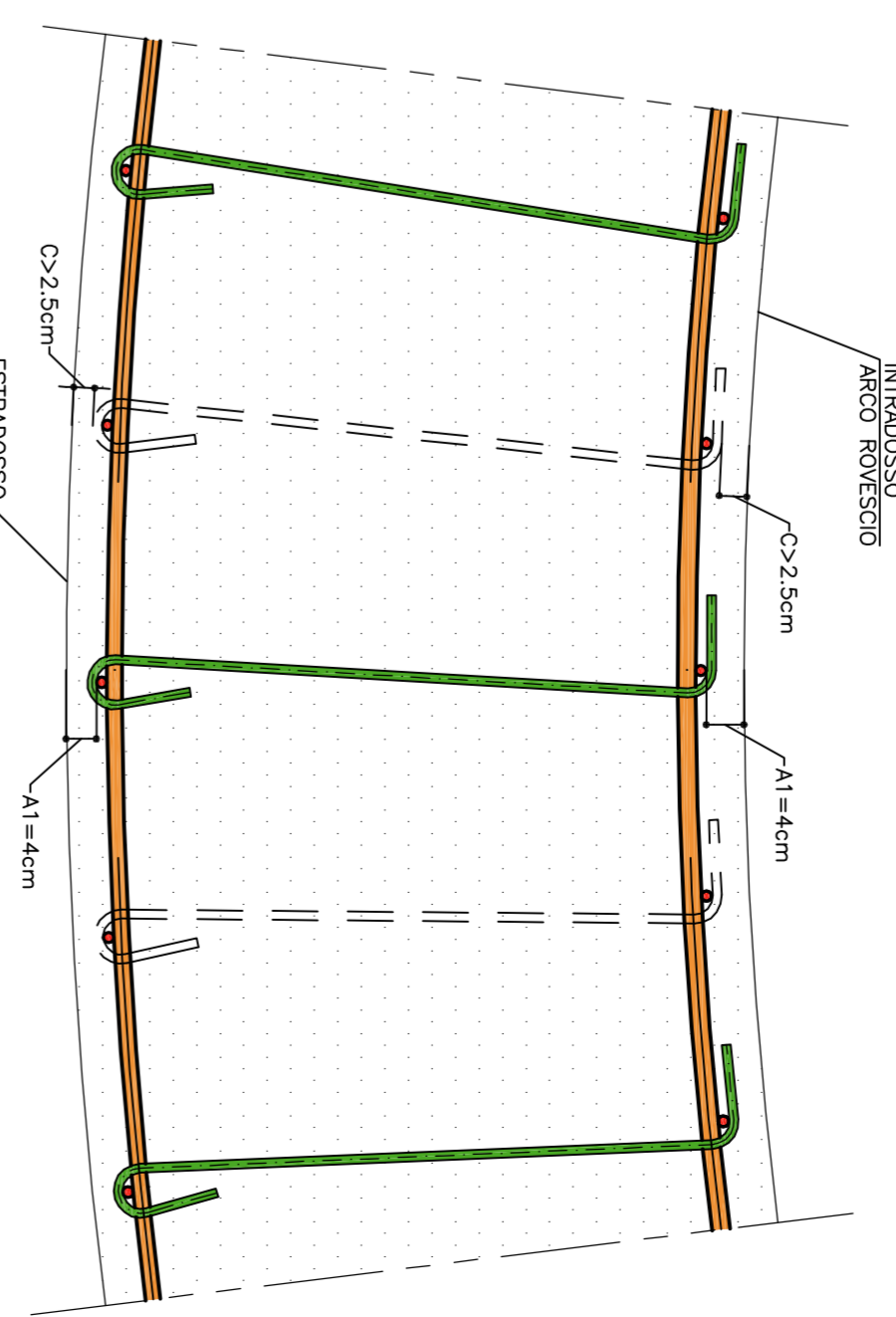
SEZIONE 5-5  
SCALA 1:50



SEZIONE 6-6  
SCALA 1:50



PARTICOLARE  
SCALA 1:10



PARTICOLARE COPRIFERRO ARCO ROVERSCIO

TABELLA MATERIALI

ACQUO ASSUMERE	ESICCO
COPRIFERRO (vedi schema)	
NOTA: - PER TUTTO QUANTO NON INDICATO SI FACCA RIFERIMENTO AL CAPITOLO OPERE CALDI	
- ELABORATO DI RIFERIMENTO: "OPERE IN LUNA-CARATTERISTICO DEI MATERIALI E NOTE" (cod.051-00-E-CV-TI-00000-002)	
- PER TUTTI I DETTAGLI D'INTERPRETAZIONE SI VEDA L'ELABORATO RELATIVO	
LEGENDA	
- P.C.	PIANO DEI CENTRI
- P.F.	PIANO DEL FONDO
- P.M.	PIANO IMPOSTA MURLETTE
NOTA	
I CAVALLOTTI NON SONO DA CONSIDERARSI STRUTTURALI E POSSONO ESSERE EVENTUALMENTE SOSTITUITI CON ELEMENTI ALTERNATIVI	



GENERAL CONTRACTOR:  
**COQIV**  
Via...  
INFRASTRUTTURE FERROVIARIE STRATEGICHE DEFINITE DALLA  
LEGE OBIETTIVO N.443/01  
TRATTA A V.A.C. TERZO VALICO DEI GIOVI  
PROGETTO ESECUTIVO

Galleria Naturale di Valico Binario Pari  
Camerone di Inneso Finestra Val Lemme  
Tratto D  
Armatura Solare Tav. 34

PROGETTISTI	REDAZIONE	VERIFICA	APPROVAZIONE
...	...	...	...

COMMITTEE	GENERAL CONTRACTOR	GENERAL CONTRACTOR	GENERAL CONTRACTOR
...	...	...	...