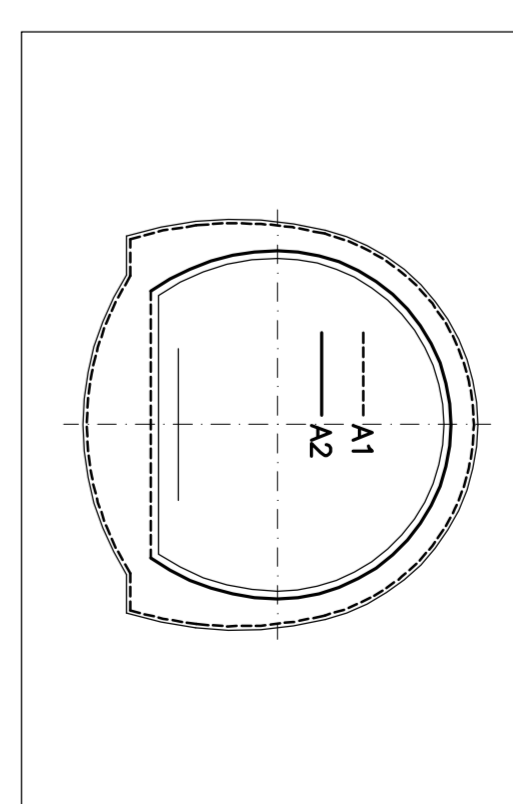
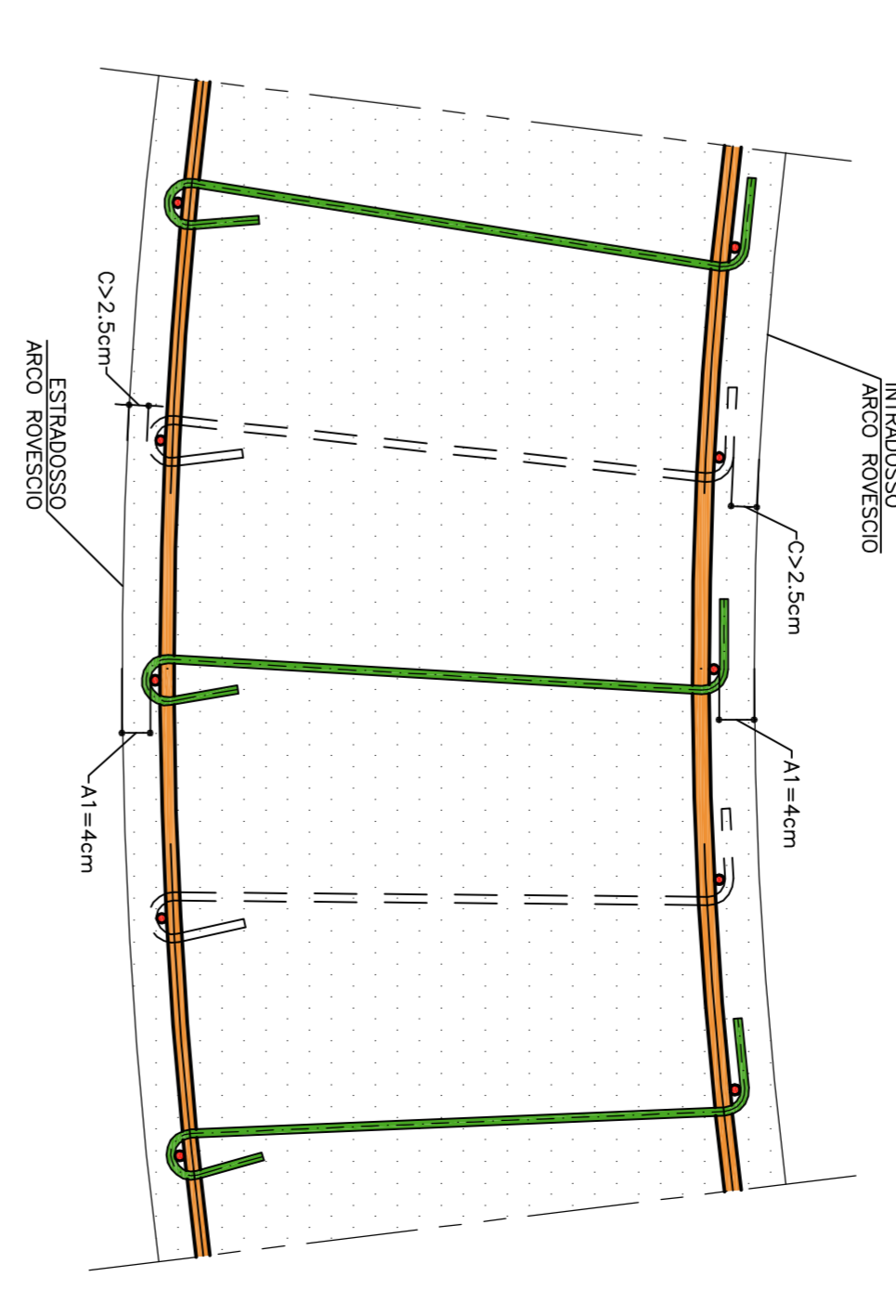


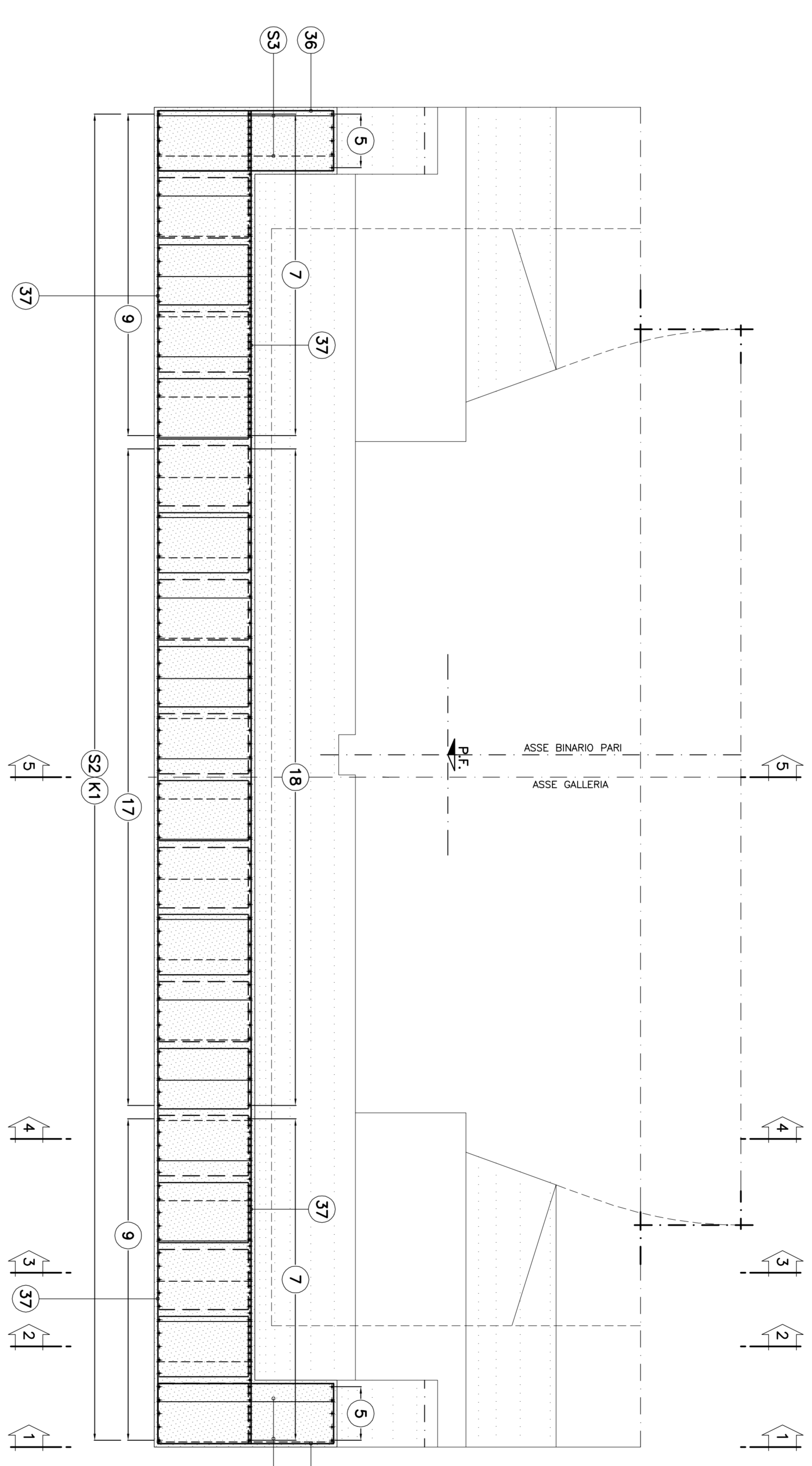
SCHEMA COPRIFERRO



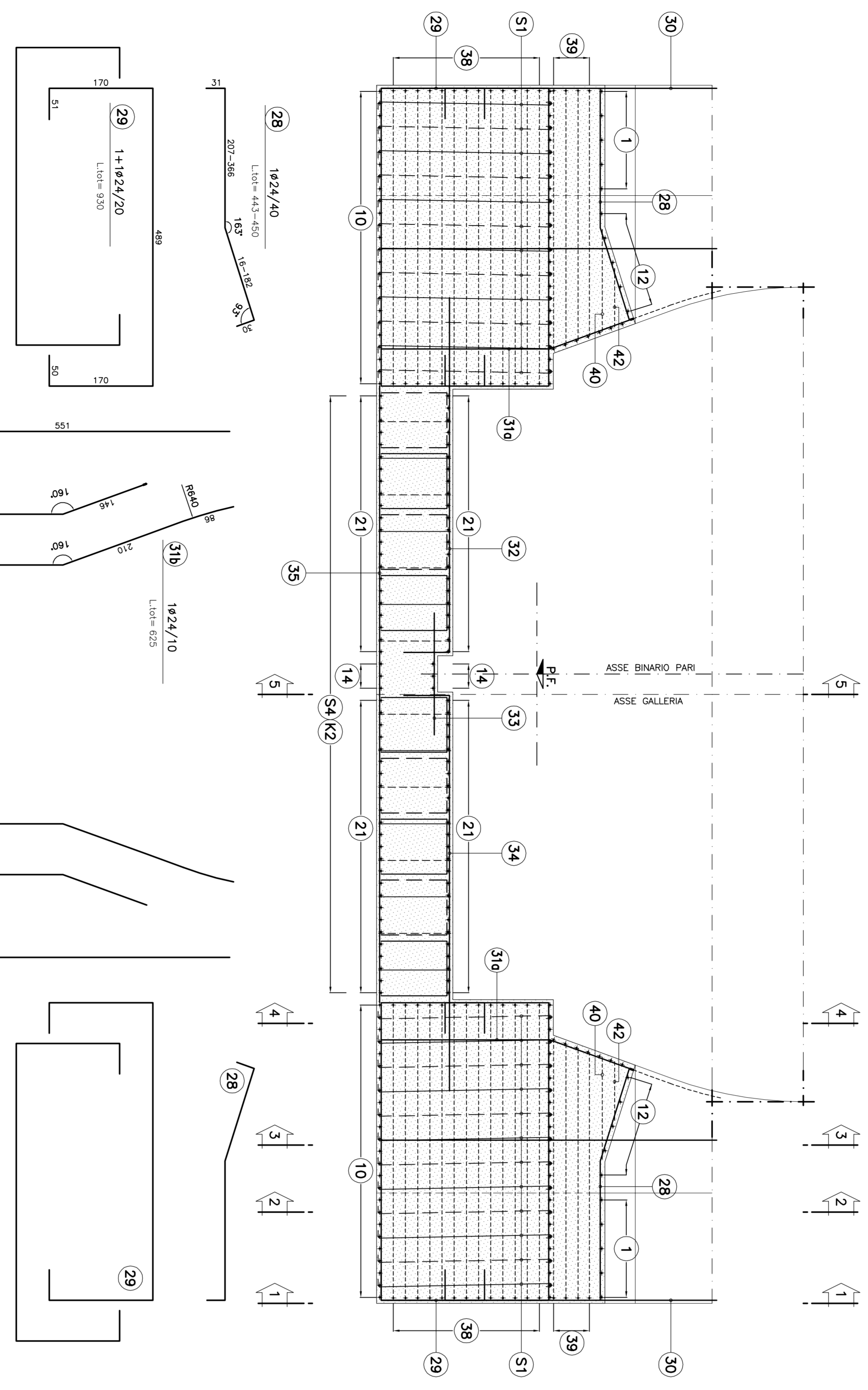
PARTICOLARE COPRIFERRO ARCO ROVEGLIO  
SCALA 1:10



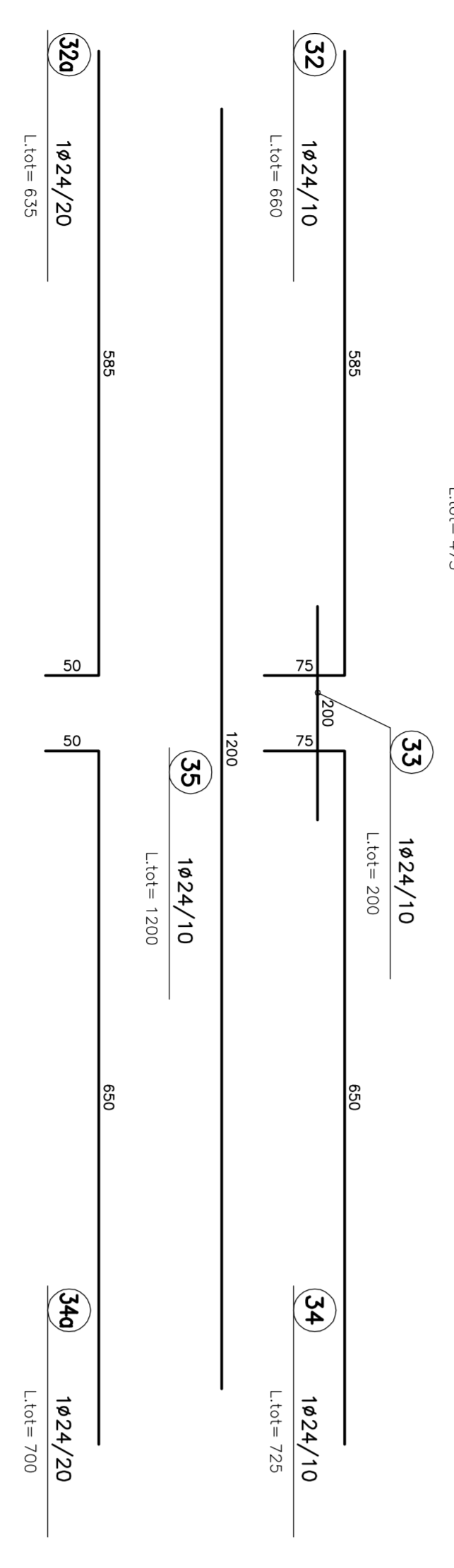
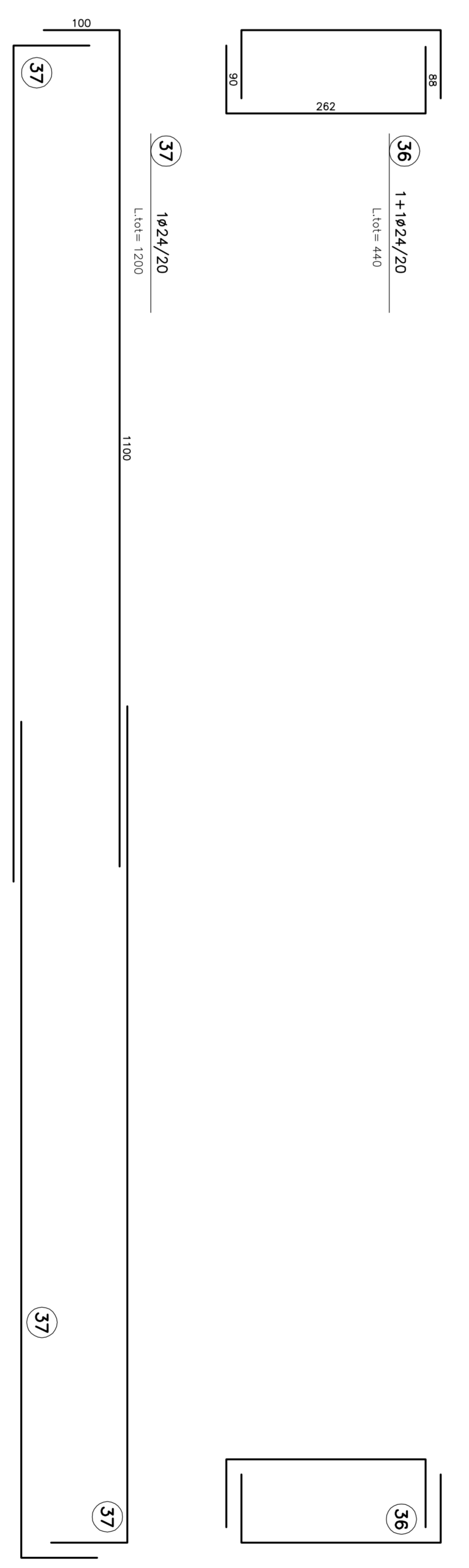
PARTICOLARE COPRIFERRO ARCO ROVEGLIO  
SCALA 1:10



SEZIONE 8-8  
SCALA 1:50



SEZIONE 7-7  
SCALA 1:50



**TABELLA MATERIALI**

ACQUO ASSUMERE (vedi schema)  
COPRIFERRO  
NOTE: - PER TUTTO QUANTO NON INDICATO SI RACCOMANDA AL CAPITOLATO OFFERIRE CALU  
- ELABORATO DI RIFERIMENTO: "OPERE IN LINEA-CARATTERISTICHE DEI MATERIALI E NOTE" (cod.051-05-E-CV-TI-00000-007)  
- PER TUTTI I DETTAGLI D'IMPLEMENTAZIONE SI VEDA L'ELABORATO RELATIVO

**LEGENDA**

- P.C. PIANO DEI CENTRI
- P.F. PIANO DEL TERZO
- P.M. PIANO IMPOSTA MURLETTE

NOTA  
I CAVALLOTTI NON SONO DA CONSIDERARSI STRUTTURALI E POSSONO ESSERE EVENTUALMENTE SOSTITUITI CON ELEMENTI ALTERNATIVI

**COMITENTE:**  
ALTA SORVEGLIANZA

**GENERAL CONTRACTOR:**  
COOPV

**INFRASTRUTTURE FERROVIARIE STRATEGICHE DEFINITE DALLA LEGGE OBIETTIVO N.443/01**  
TRATTA A V.A.C. TERZO VALICO DEI GIOVI  
PROGETTO ESECUTIVO

Galleria Naturale di Valico Binario Pari  
Camerone di Inneso Finestra Val Lemme

Torino D  
Armatura Solare Tav 4/4

GENERAL CONTRACTOR:  
COOPV

SCALE:  
1:50

|                |                |                |                |                |                |                |                |
|----------------|----------------|----------------|----------------|----------------|----------------|----------------|----------------|
| CONFERMA       | LETTO          | FASE           | ENTRATA        | TIPOLOGIA      | PROFESSIONISTA | PRODOTTORE     | REV.           |
| 1              | 5              | 1              | 0              | 2              | E              | C              | V              |
| PROFESSIONISTA | PROFESSIONISTA | PROFESSIONISTA | PROFESSIONISTA | PROFESSIONISTA | PROFESSIONISTA | PROFESSIONISTA | PROFESSIONISTA |
| 1              | 5              | 1              | 0              | 2              | E              | C              | V              |
| PROFESSIONISTA | PROFESSIONISTA | PROFESSIONISTA | PROFESSIONISTA | PROFESSIONISTA | PROFESSIONISTA | PROFESSIONISTA | PROFESSIONISTA |