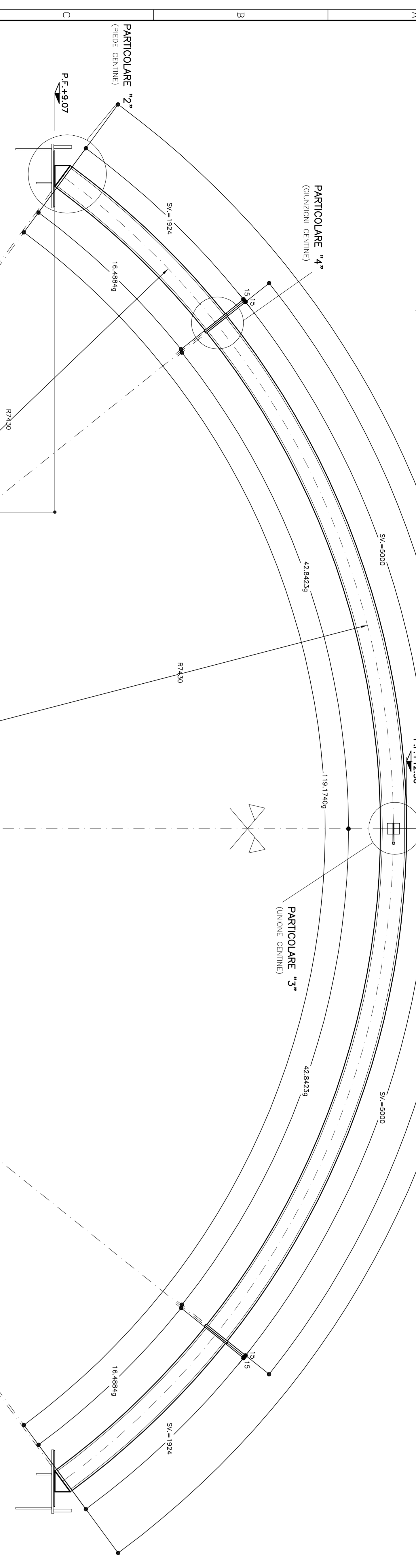


# CARPENTERIA CENTINA TIPO "4"

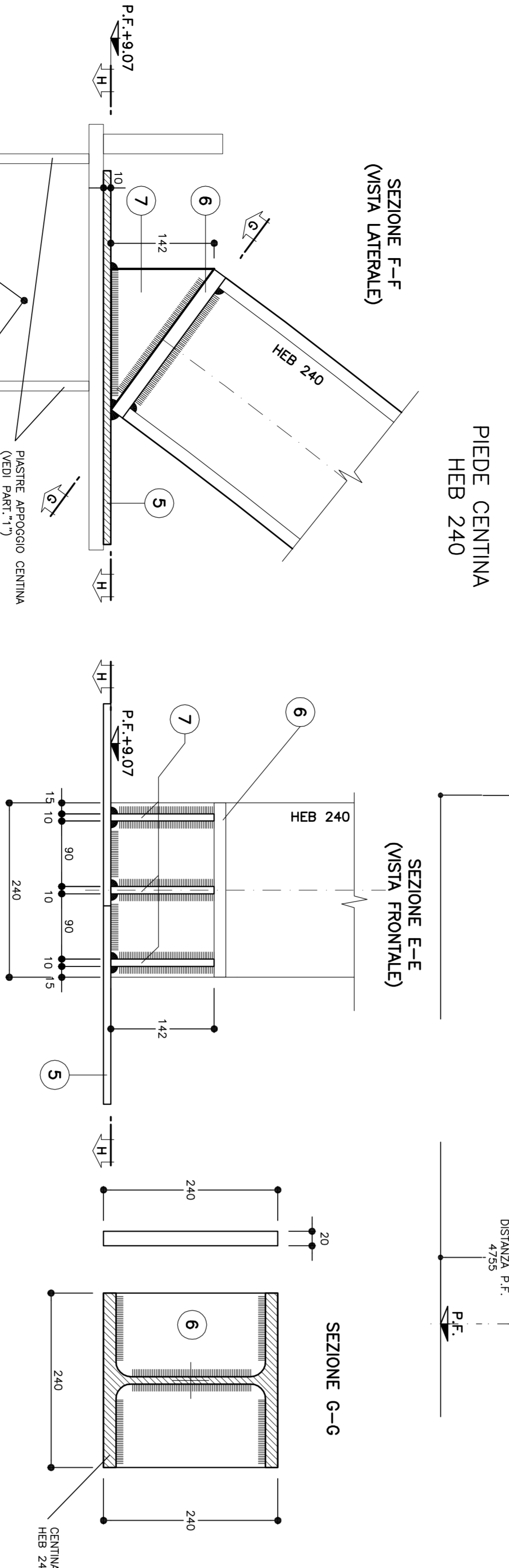
SCALA 1:20

HEB240/1000



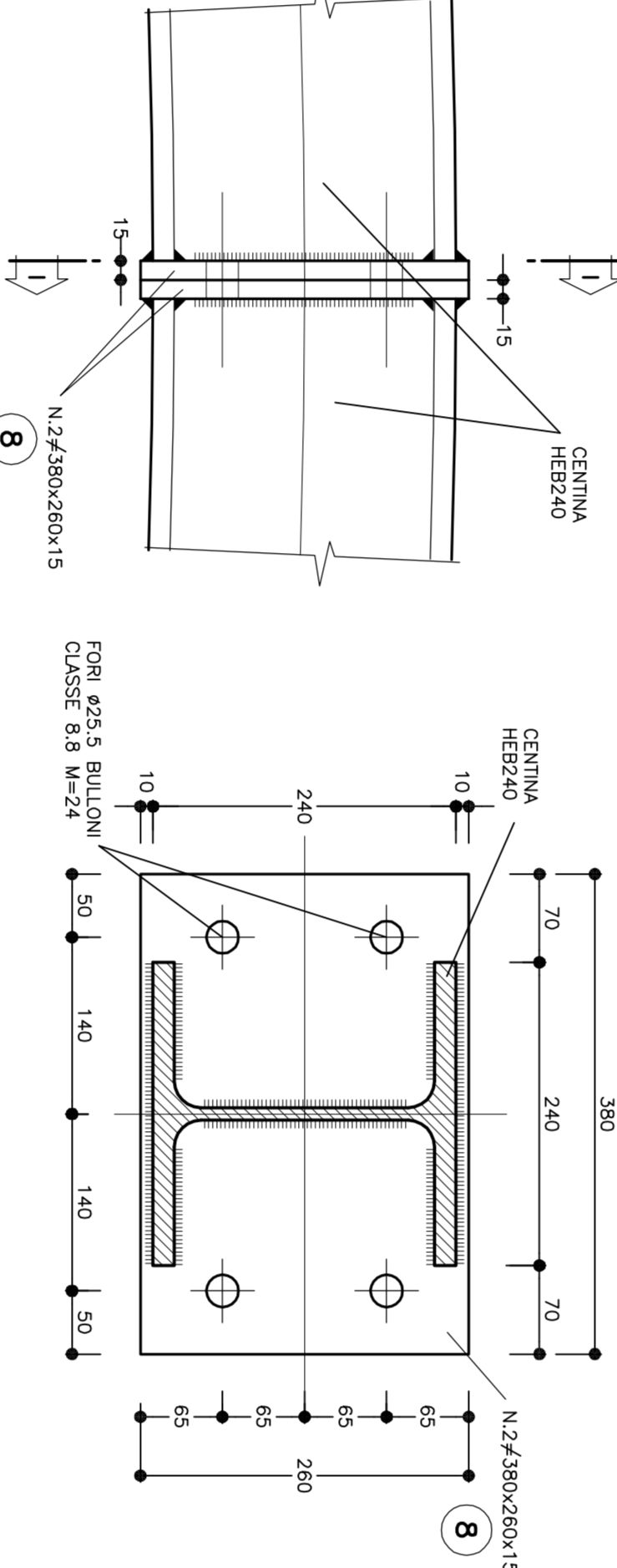
## PARTICOLARE "2"

SCALA 1:5



## PARTICOLARE "4"

SCALA 1:5



## PARTICOLARE "1"

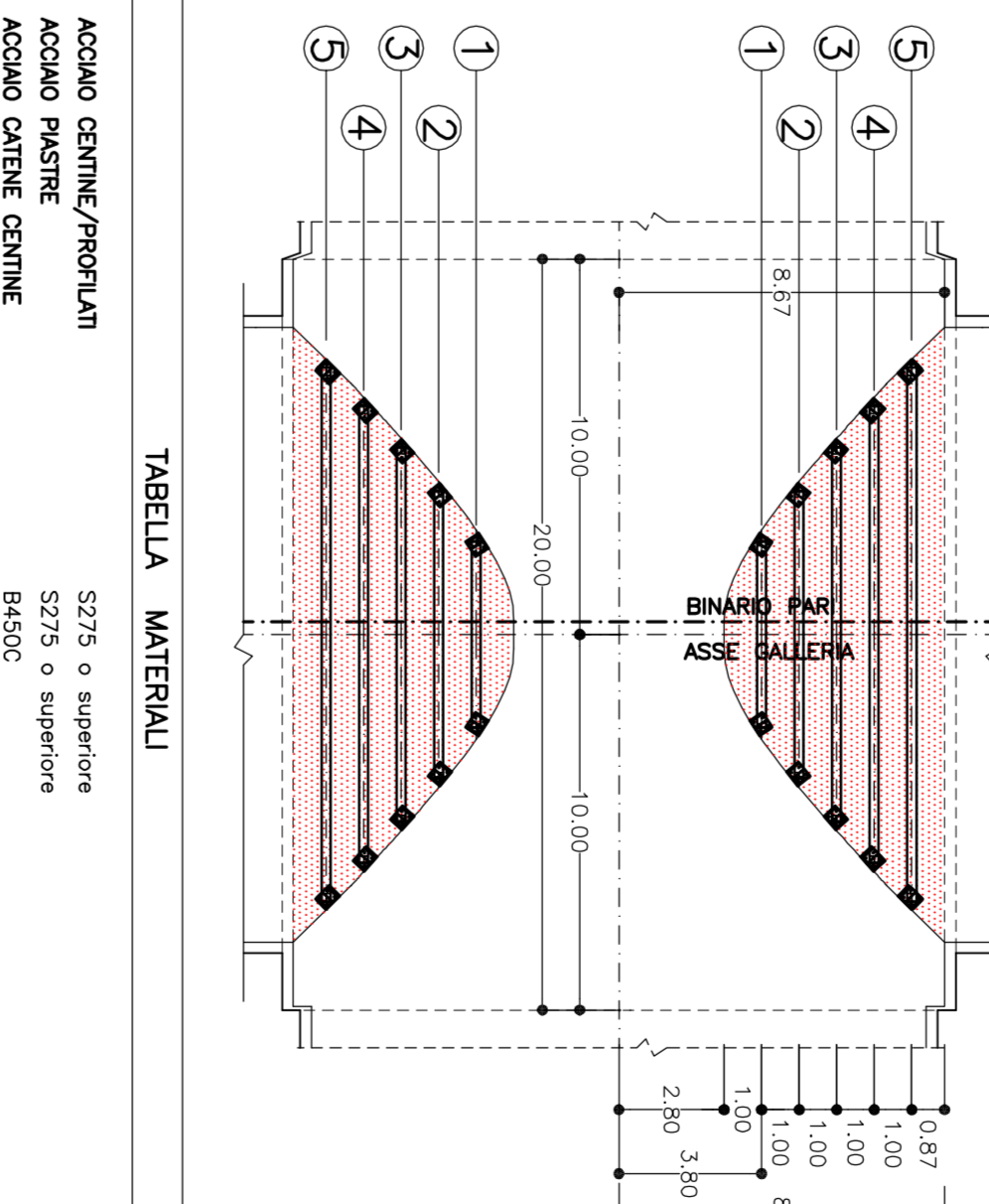
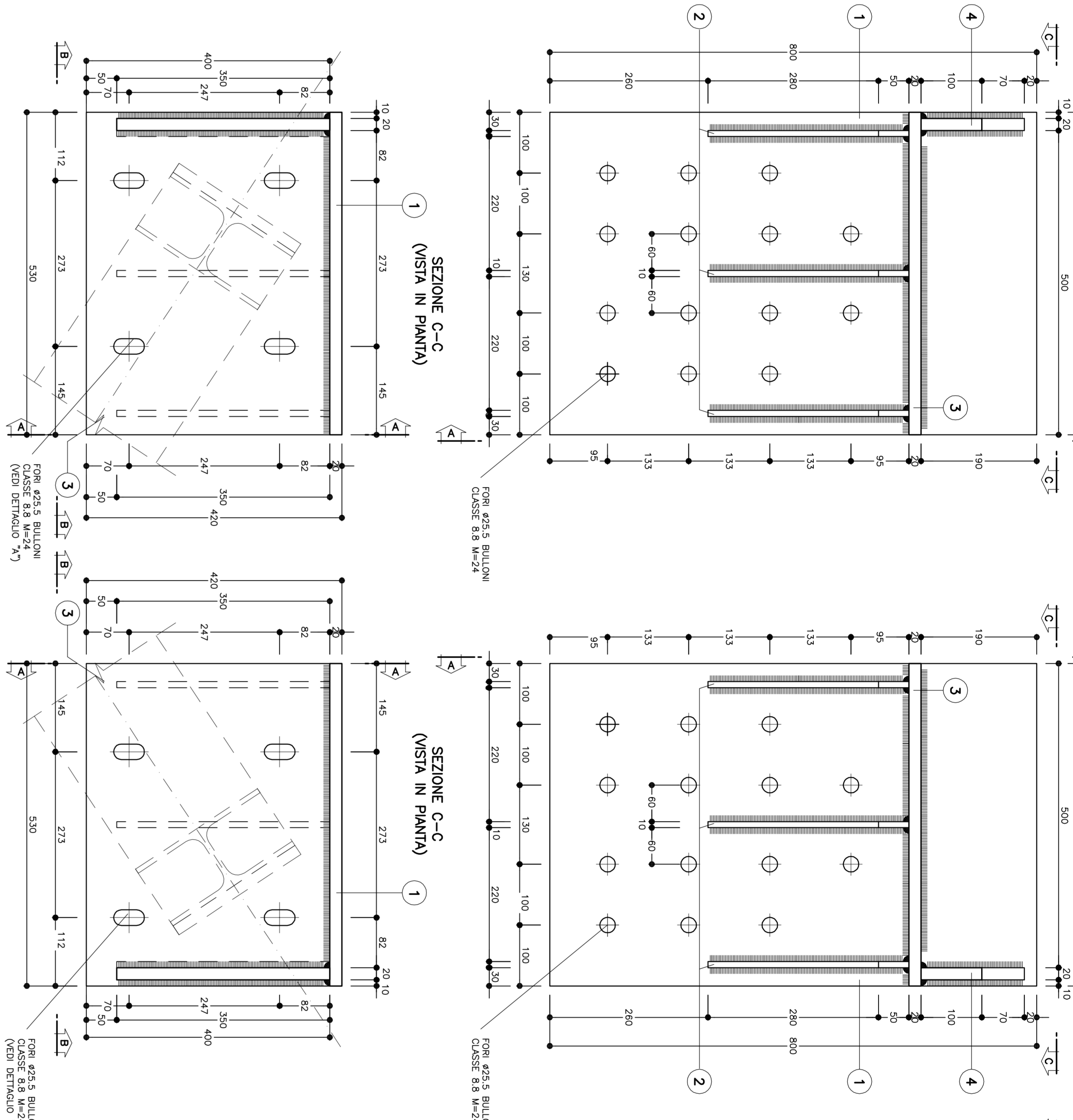
SCALA 1:5

## PARTICOLARE "1"

SCALA 1:5

## SEZIONE B-B (VISTA FRONTALE)

## SEZIONE A-A (VISTA LATERALE)

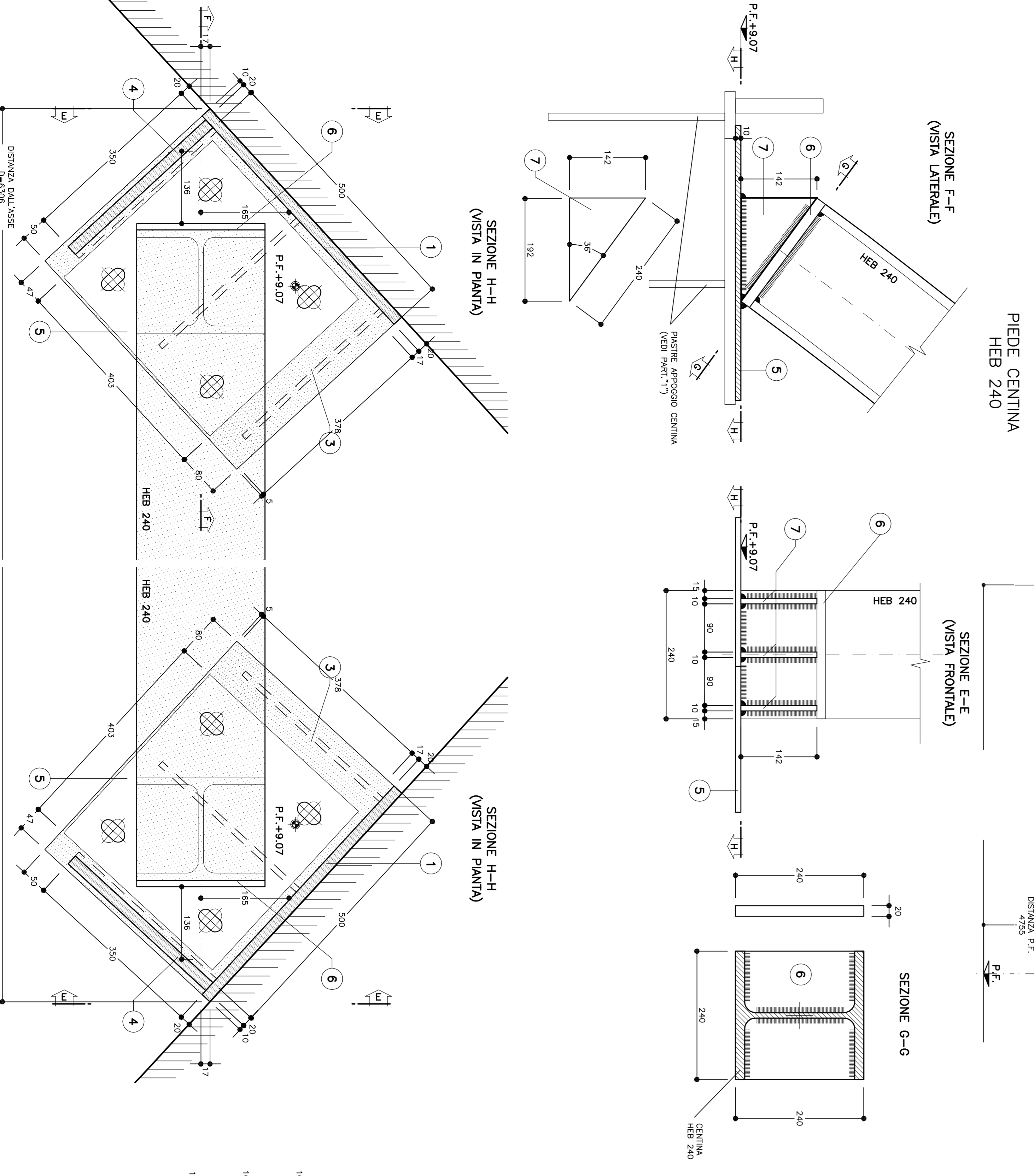


## SCHEMA PLANIMETRICO

SCALA 1:200

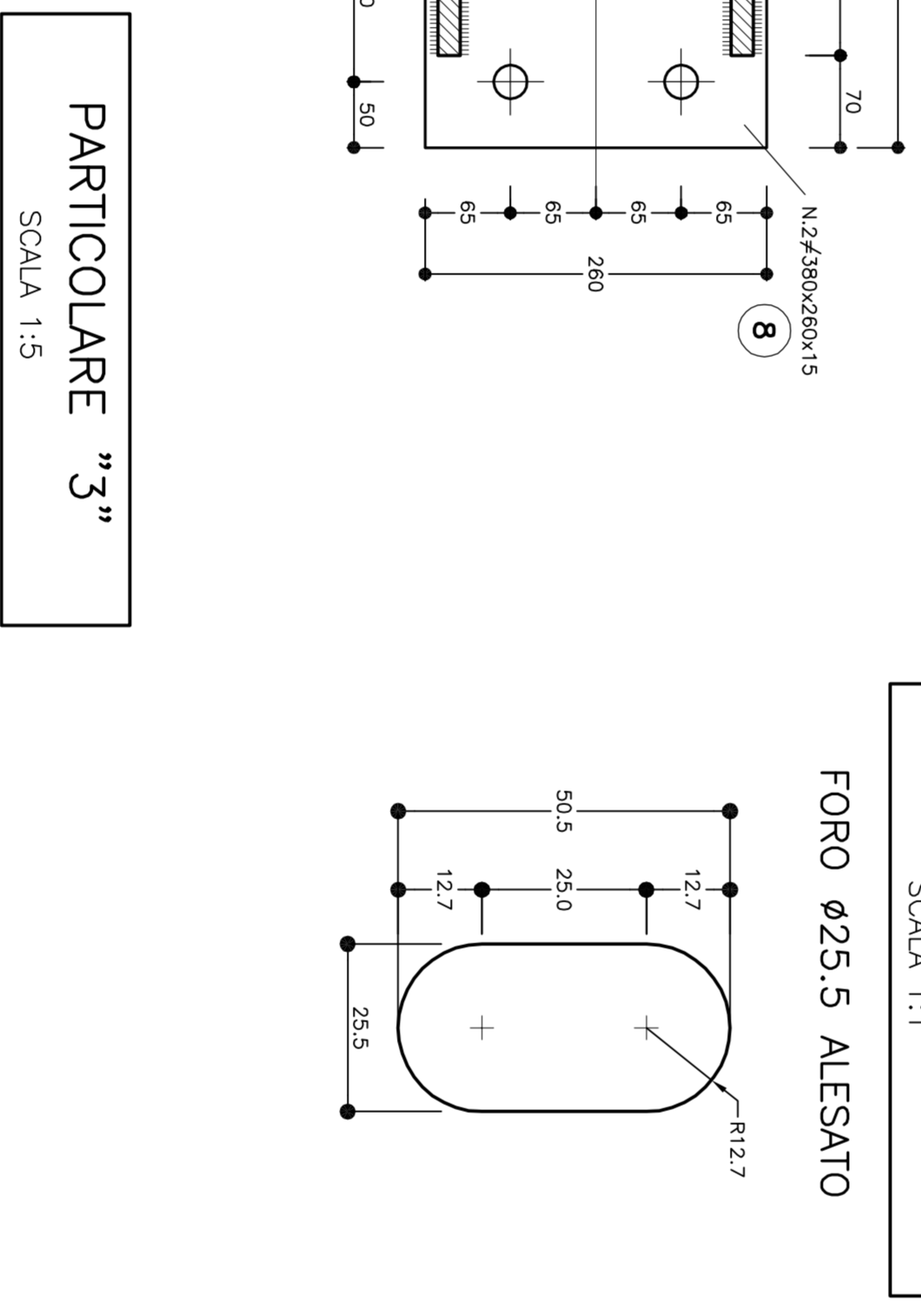
## PIEDE CENTINA

HEB 240



## UNIONE CENTINE

SCALA 1:5



## DETTAGLIO "A"

SCALA 1:1

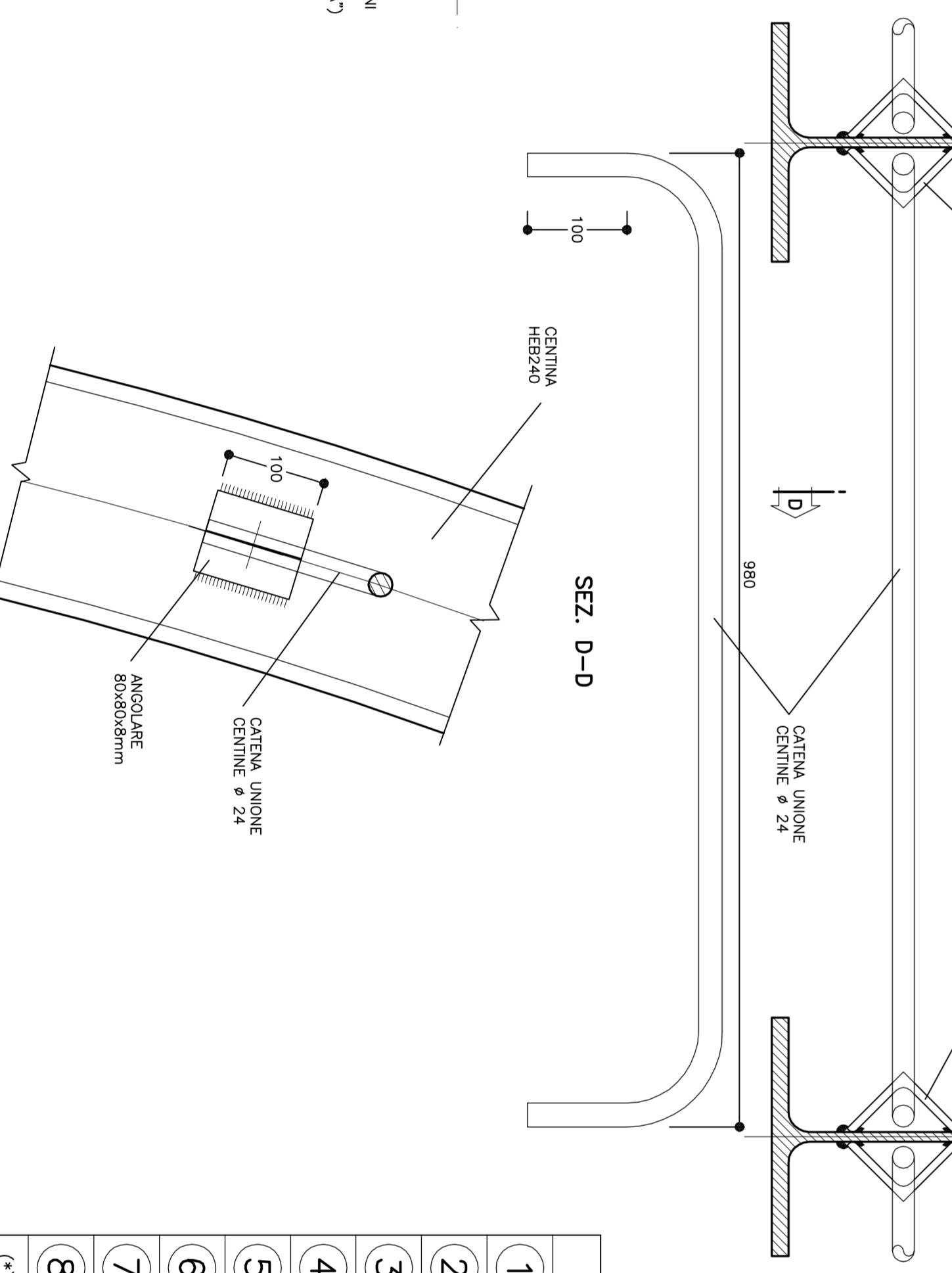
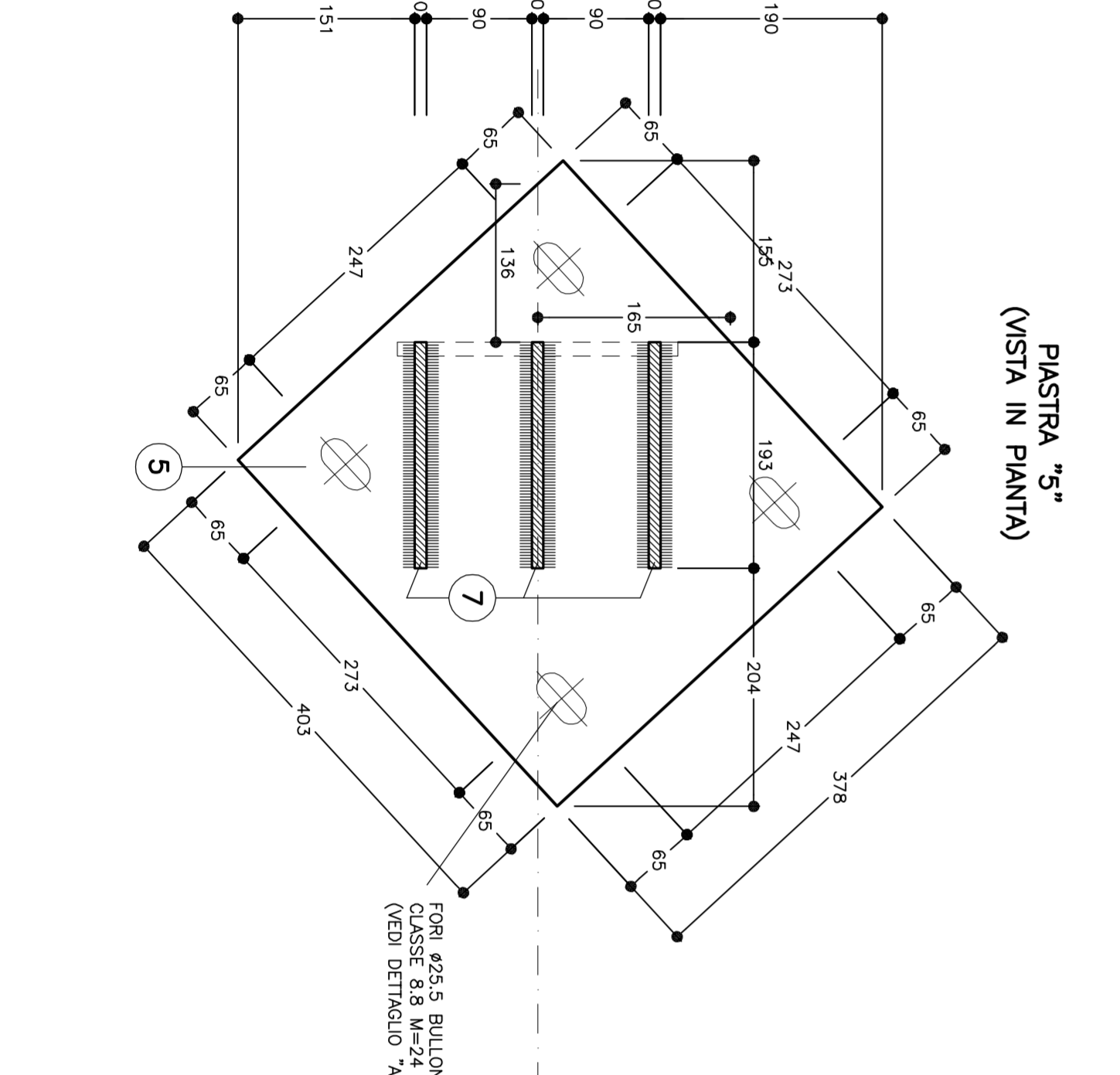
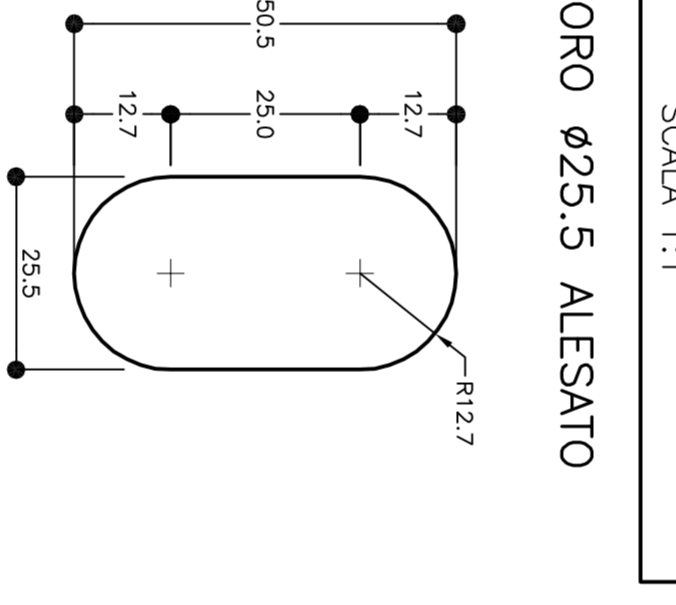


TABELLA PASTINE (*)	
1	n°1+1 VEDI ESPLOSO Sp=20
2	n°1+3 VEDI ESPLOSO Sp=10
3	n°1+1 VEDI ESPLOSO Sp=20
4	n°1+1 VEDI ESPLOSO Sp=20
5	n°1+1 VEDI ESPLOSO Sp=10
6	n°1+1 VEDI ESPLOSO Sp=20
7	n°1+3 VEDI ESPLOSO Sp=10
8	n°1+2 VEDI ESPLOSO Sp=15

NOTE

- LE MATERIE E GLI STRUMENTI DELLE CENTINE SONO QUANTIFICATI NELL'ESPLOSO.
- AL LORO USO, AL VERTICE DELLE PASTINE.
- PER LE TRAVI SONO ESISTITE IN ALTERNATE MANIERE TRONCHI E TRAVI INTERMEDIE PER LA MANIPOLAZIONE DELLE MATERIE INQUADRATE SOTTO CARICO.
- LE PASTINE SONO QUANTIFICATE IN ESPLOSO CON IL METODO DEI VOLUMI.

LEGENDA

P.C. = PIEDO DI CENTINA  
P.F. = PASTINE DEL CENTRO

ALTA SOSPENSIONE

GENERAL CONTRACTOR: **COV**

INFRASTRUTTURE FERROVIARIE STRATEGICHE DEFINITE DALLA LEGGE OBBIETTIVO N.44/01 TRATTA A/V.A.C. TERZO VALICO DEI GIOVI PROGETTO ESECUTIVO

Galleria Naturale di Valico Brianzo Pari Cantoniera di Innesio Finestra Val Lemme Sezione 7P Campagna Opera 7P/4 - Cavina

GENERAL CONTRACTOR: **ITALFER**

COMPTON

CONFEZIONE	UNITA'	TITOLI	CONFEZIONAMENTO	PROTEZIONE
051	E	CV	BZ	004

GENERAL CONTRACTOR: **ITALFER**

PROGETTO: **COV**

PROTEZIONE: **ITALFER**

### TABELLA MATERIALI

DESCRIZIONE	QUANTITA'	UNITA'	REMARKS
ACCIAIO CORNIE PROFILATA	5225	kg	5225 kg spessore 8mm
ACCIAIO CORNIE CENTINA	8400	kg	8400 kg spessore 8mm
ACCIAIO UNIONE CENTINE	525	kg	525 kg spessore 8mm
ACCIAIO PROFILATI	525	kg	525 kg spessore 8mm

NOTE: - PER TUTTI I DETTAGLI DIMENSIONALI E I CODICI LEGGERE NEL PIANO ESECUTIVO.

COMMENTI:

ALTA SOSPENSIONE

GENERAL CONTRACTOR: **COV**

INFRASTRUTTURE FERROVIARIE STRATEGICHE DEFINITE DALLA LEGGE OBBIETTIVO N.44/01 TRATTA A/V.A.C. TERZO VALICO DEI GIOVI PROGETTO ESECUTIVO

Galleria Naturale di Valico Brianzo Pari Cantoniera di Innesio Finestra Val Lemme Sezione 7P Campagna Opera 7P/4 - Cavina

GENERAL CONTRACTOR: **ITALFER**

COMPTON

CONFEZIONE	UNITA'	TITOLI	CONFEZIONAMENTO	PROTEZIONE
051	E	CV	BZ	004

GENERAL CONTRACTOR: **ITALFER**

PROGETTO: **COV**

PROTEZIONE: **ITALFER**

Your complimentary copy is available at: [www.pdf-complete.com](http://www.pdf-complete.com)

PDF Complete  
The Complete Solution for your PDF Documents  
Create, Edit, Convert, Print and Extract Contents