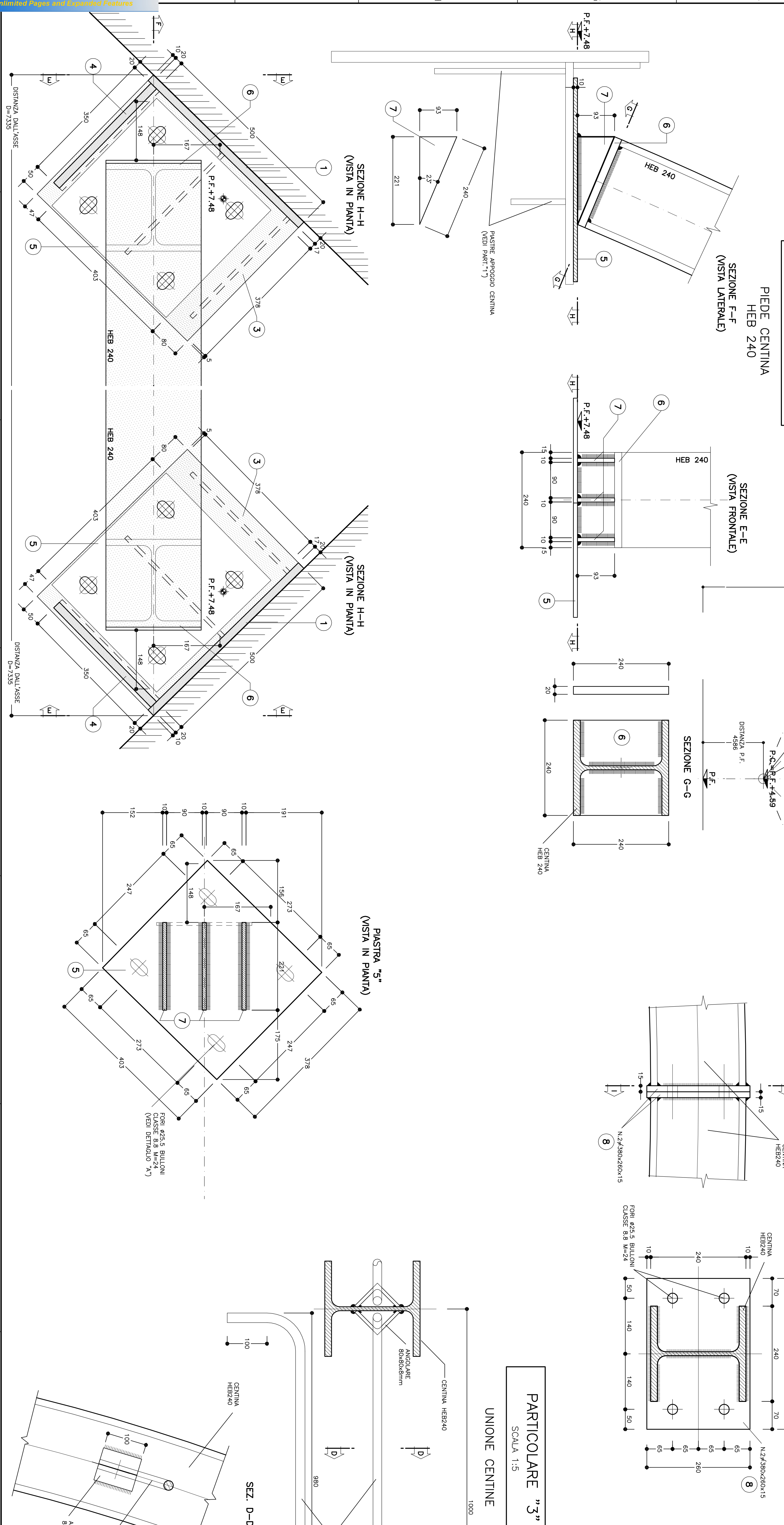
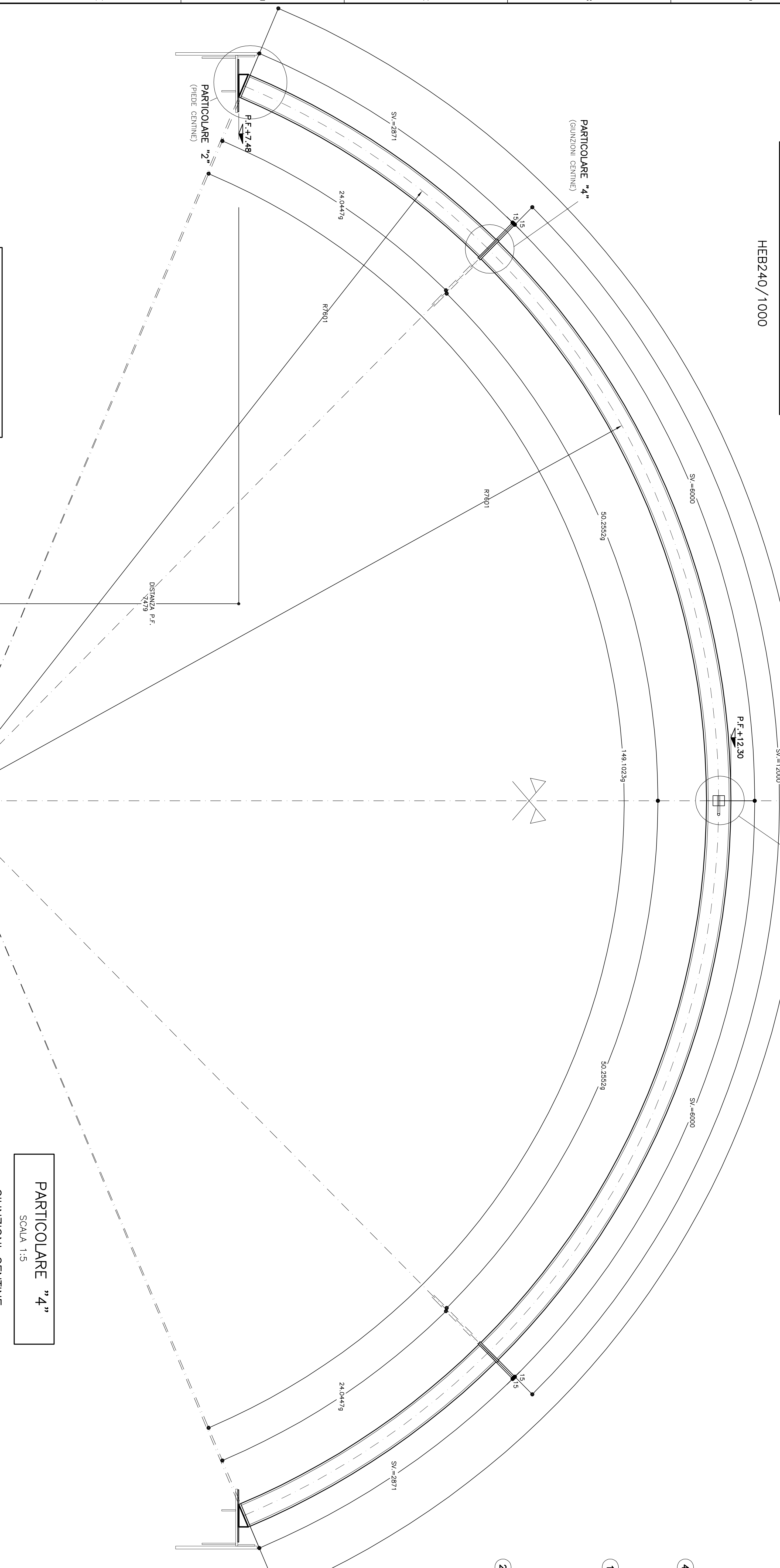
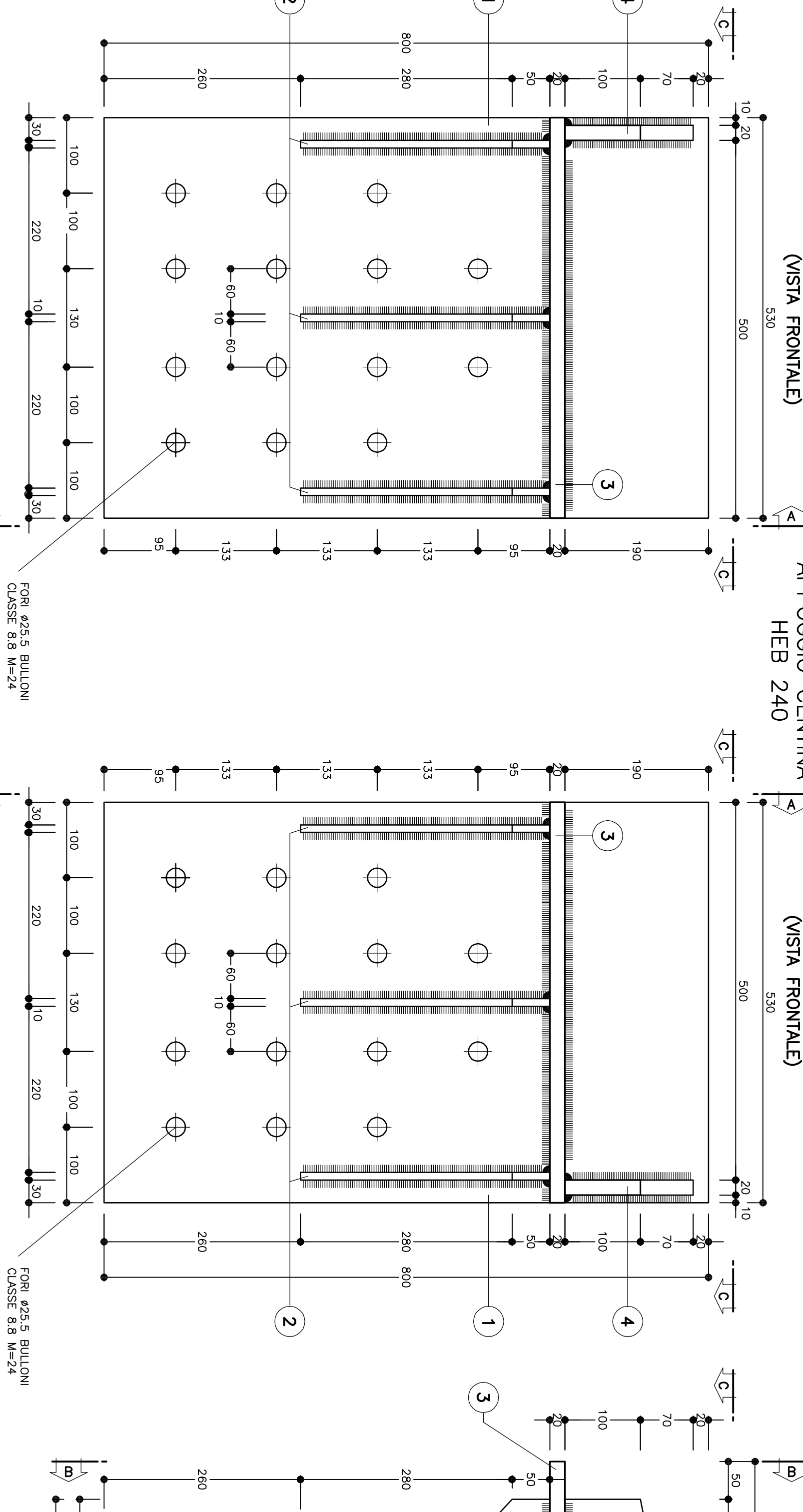


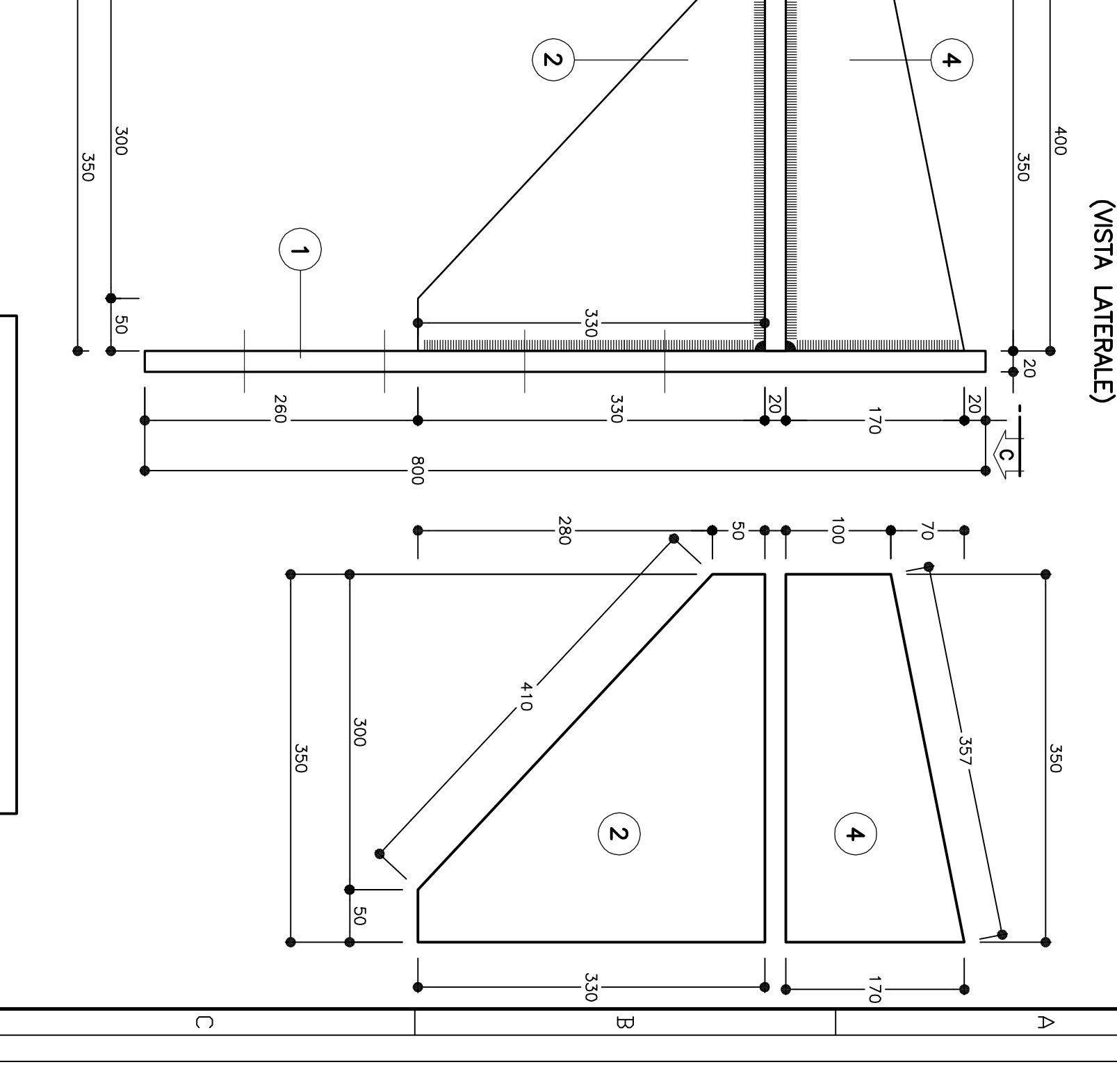
CARPENTERIA CENTINA TIPO "5"
HEB240/1000
SCALA 1:20



PARTICOLARE "1"
SCALA 1:5
APPOCOIO CENTINA
HEB 240



SEZIONE A-A
(VISTA LATERALE)
SCALA 1:200



SCHEMA PLANIMETRICO
SCALA 1:200

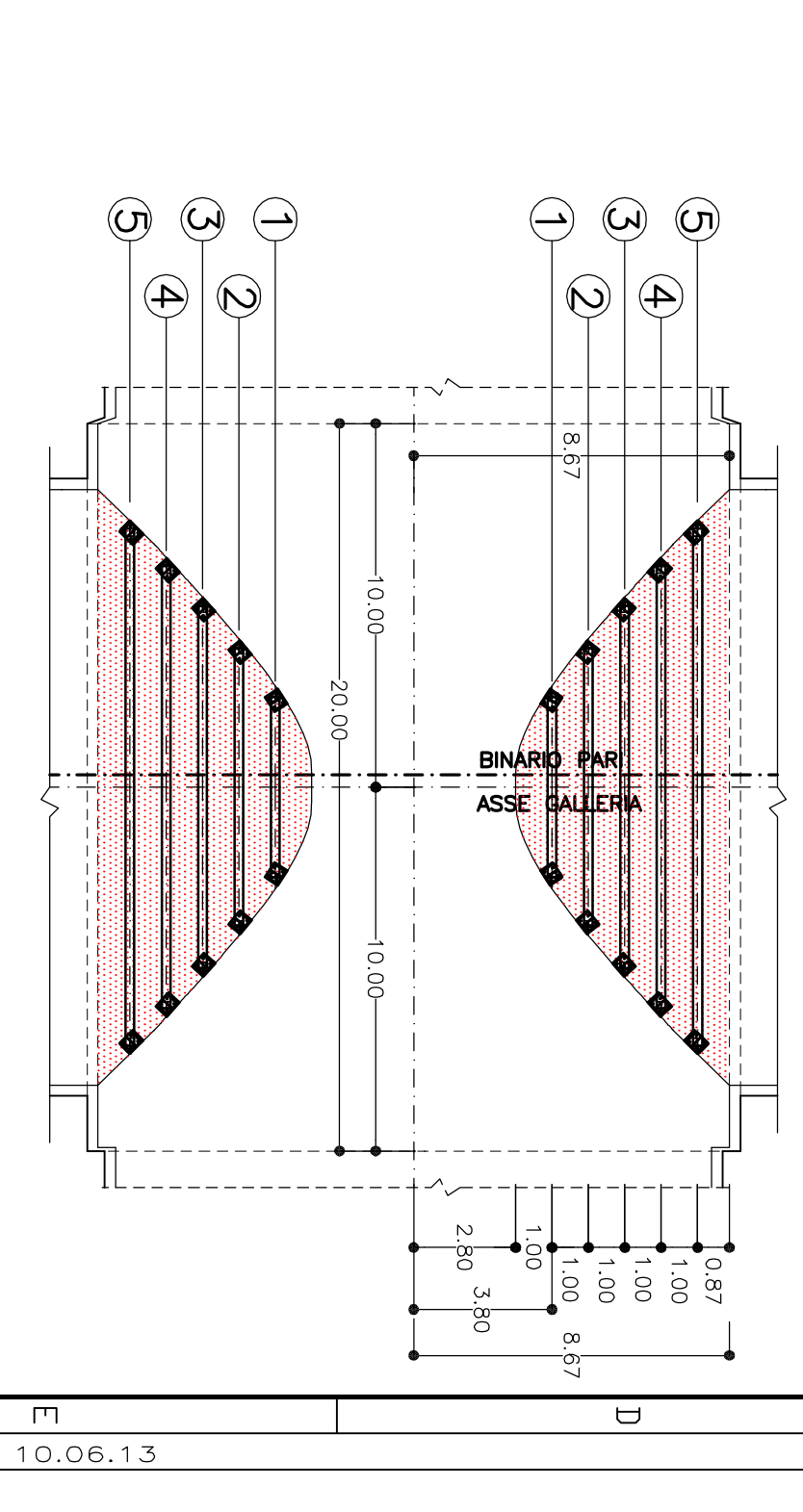


TABELLA MATERIALI

ACCIAIO CORRENTI/PROFILI	S235 o superiore
ACCIAIO ALESAZIONI	S235 o superiore
ALUMINE PIASTRE UNIONE CENTINE	BA1000
ALUMINE ANCORANTI	BA1000
ALUMINE ANCORANTI	BA1000
ALUMINE ANCORANTI	BA1000

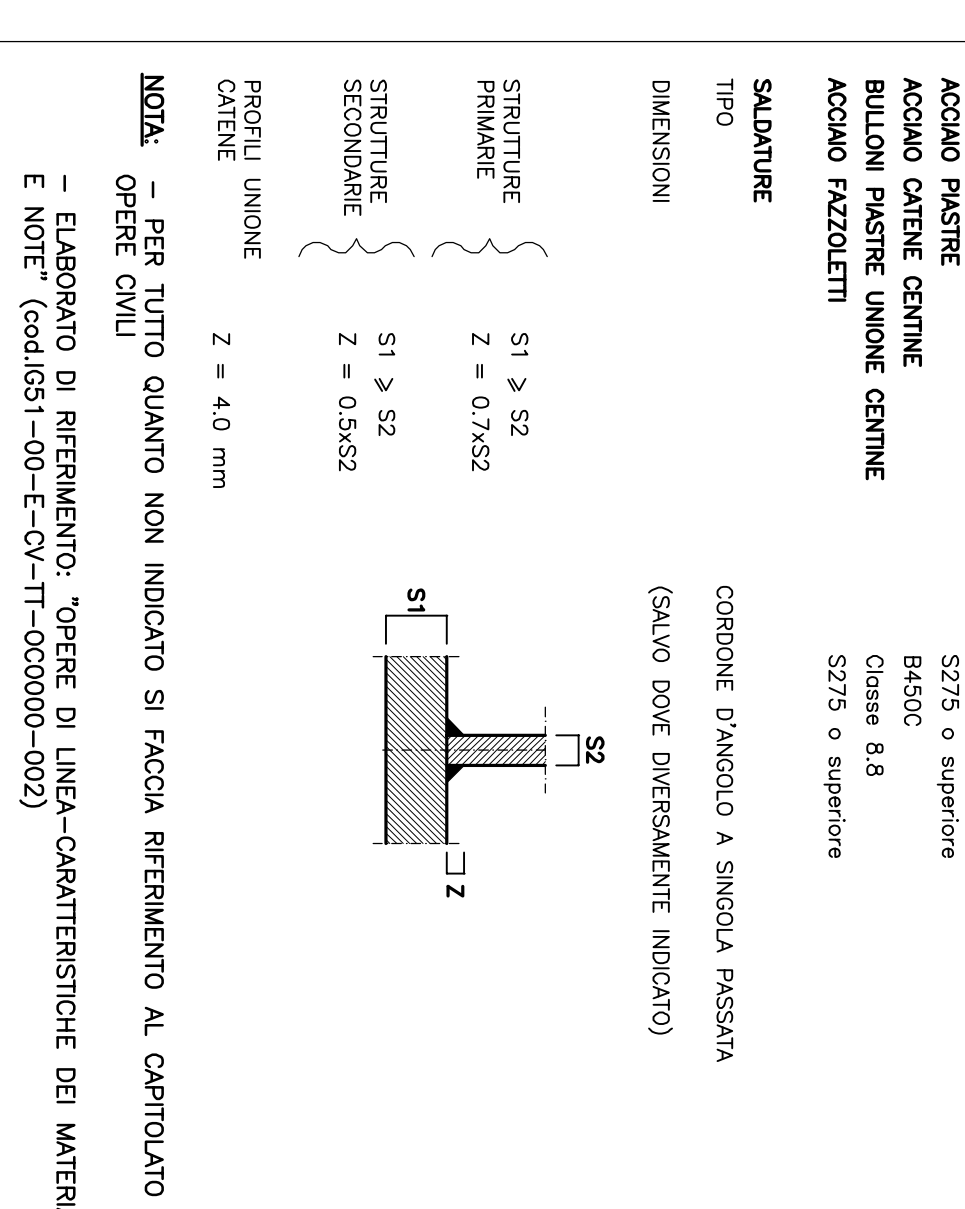


TABELLA PIASTRE (*)

1	n°1+1	VENI ESPURSO Sp=20
2	n°1+3	VENI ESPURSO Sp=10
3	n°1+1	VENI ESPURSO Sp=20
4	n°1+1	VENI ESPURSO Sp=20
5	n°1+1	VENI ESPURSO Sp=10
6	n°1+1	VENI ESPURSO Sp=20
7	n°1+3	VENI ESPURSO Sp=10
8	n°1+2	VENI ESPURSO Sp=15

NOTE

- LE MARCHE E GLI SPURSI DELLE CENTINE SONO QUACQUARI RIPETITO AL LORO UO, AL NERO DELLE PIASTRE.
- LE MARCHE SONO ESPURSE IN ALUMINE.
- PER LE TRAVI E IL COPRIMENTO VEDI RELAZIONE TECNICA DELLE OPERE.
- DALLE MARCHE INIZIALI SONO DATE ALI ANCORAMENTI INDICATI IN BASTOCHI.

LEGENDA

P.C. = FINIS DEI CENTINE

P.F. = FINIS DEI COPRIM.

GENERAL CONTRACTOR: CODIV

GENERAL CONTRACTOR: ITALFER

INFRASTRUTTURE FERROVIARIE STRATEGICHE DEFINITE DALLA LEGGE ORBITON N.44/01

TRATTA A.V./A.C. TERZO VALICO DEI GIOVI

PROGETTO ESECUTIVO

Galleria Naturale di Valico Brianzo Pari

Cantierone di Investo Finestra Vali Lemme

Sezione 7P

Campierone Centina 7P-S-Centina

GENERAL CONTRACTOR: CODIV

PROGETTAZIONE	VERIFICA	TRACCIA	CONFEZIONAMENTO	SCALE
05/1	02	CV	BZ	05/5