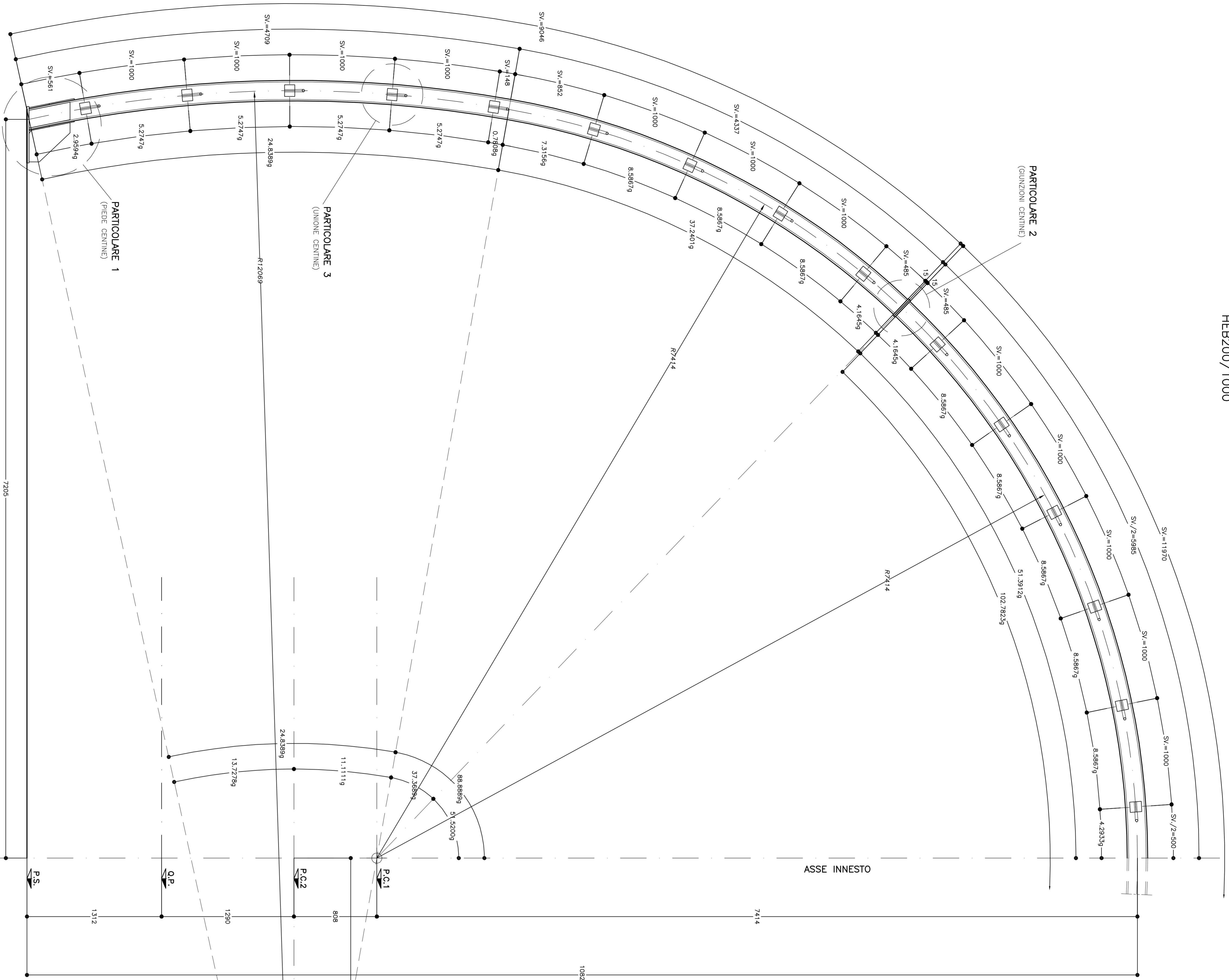
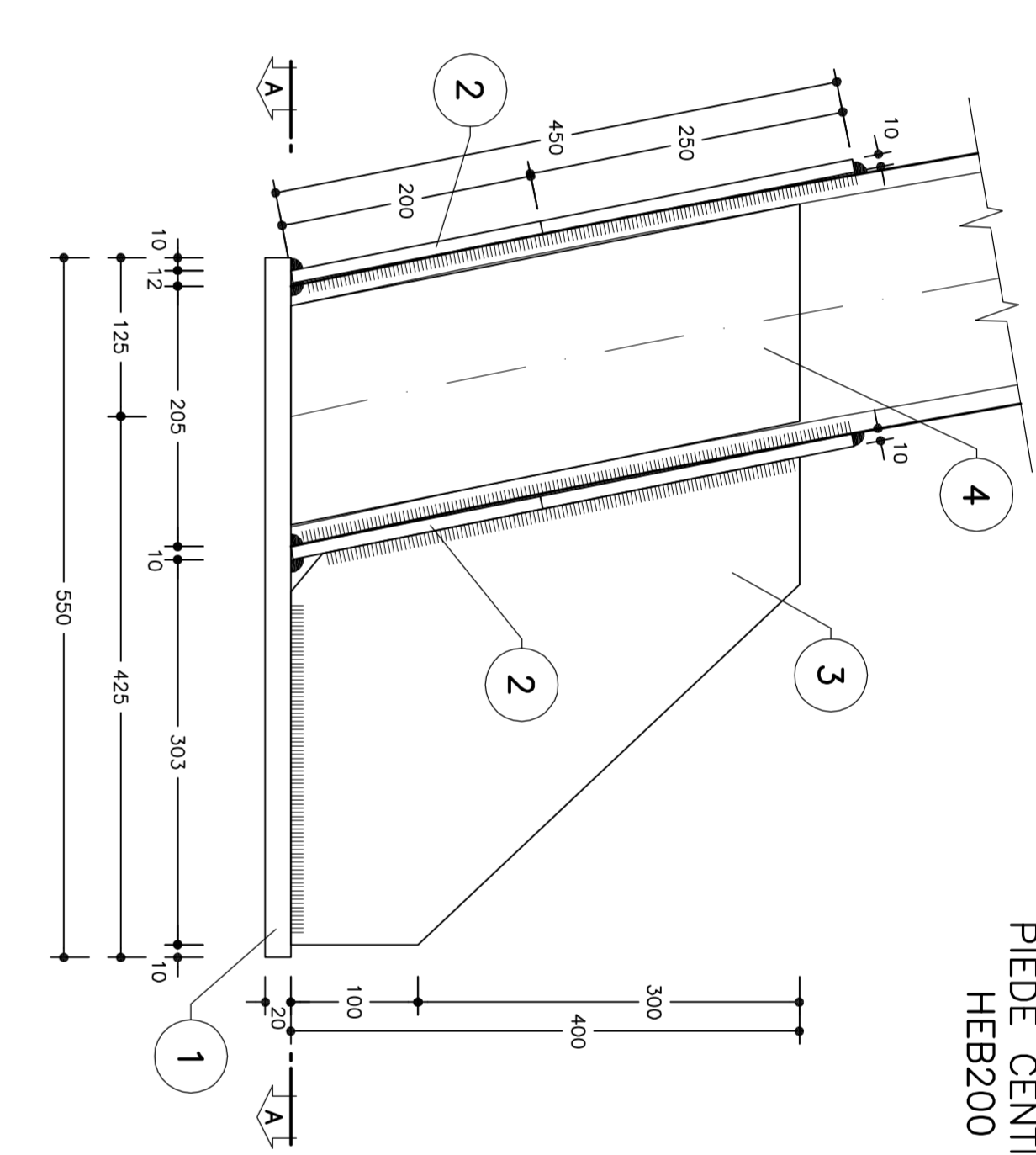


CARPENTERIA CENTINA

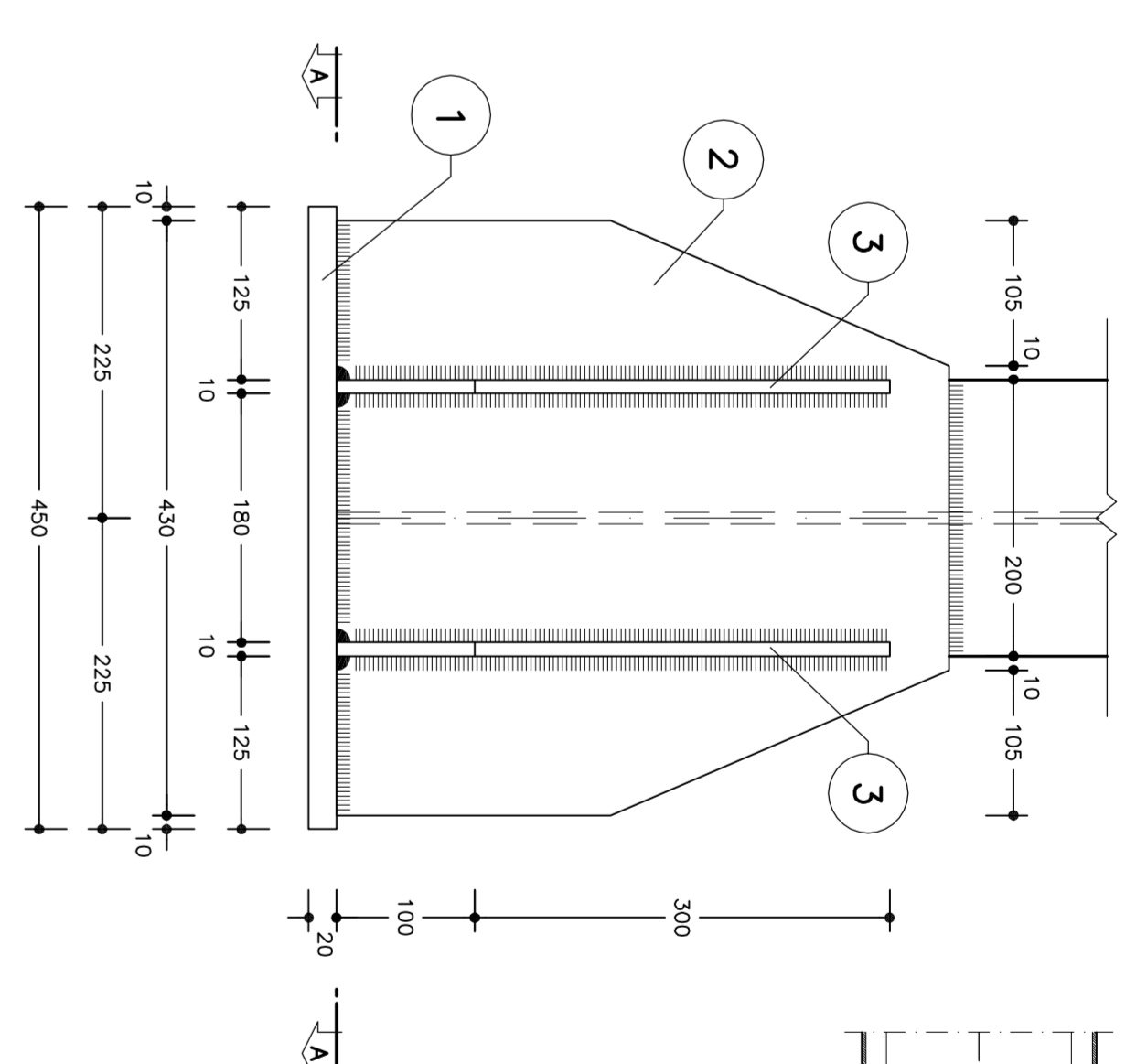
SCALA 1:20
HEB200/1000



VISTA LATERALE



PARTICOLARE 1
SCALA 1:5
PIEDE CENTINA
HEB200



VISTA FRONTALE

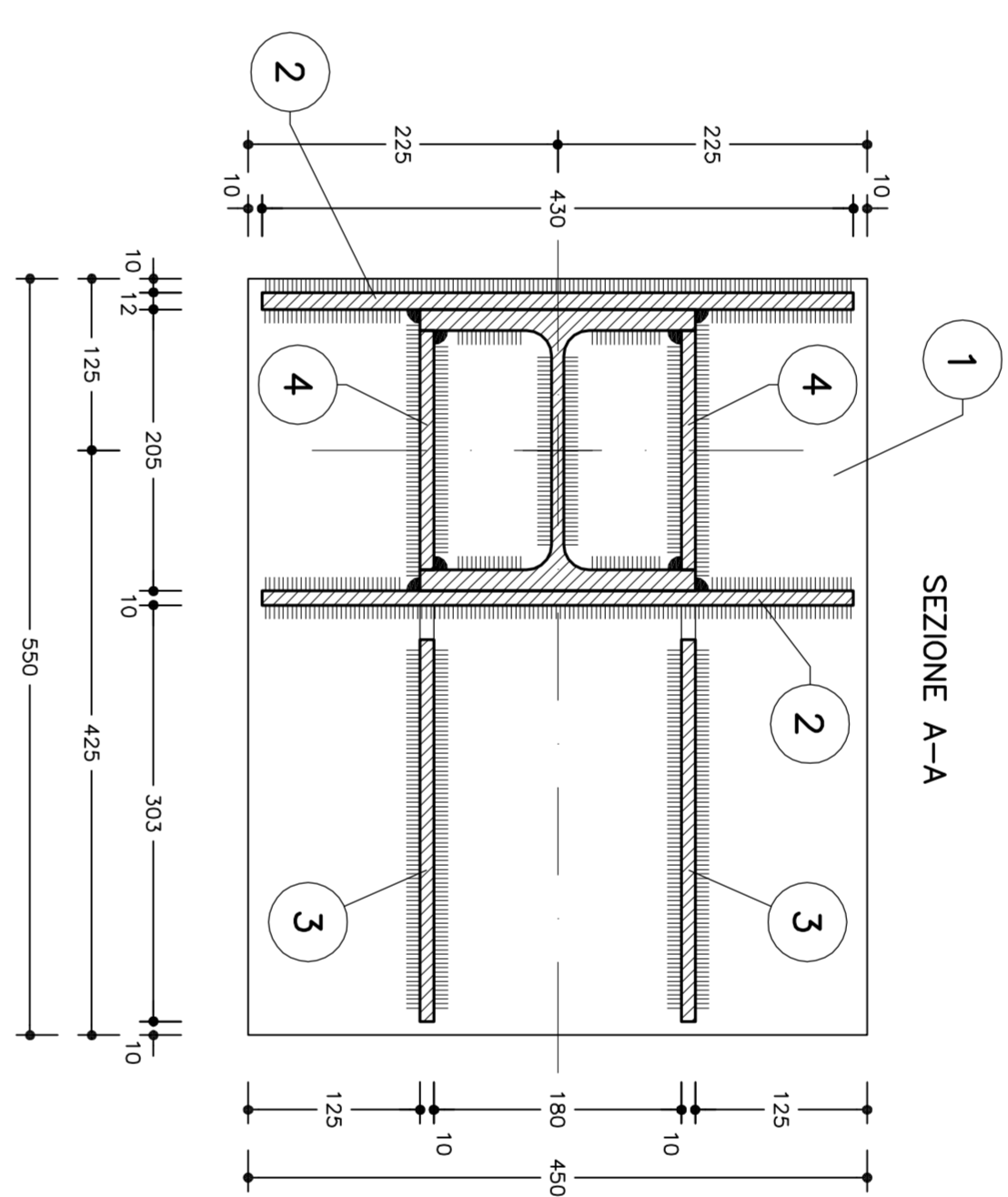
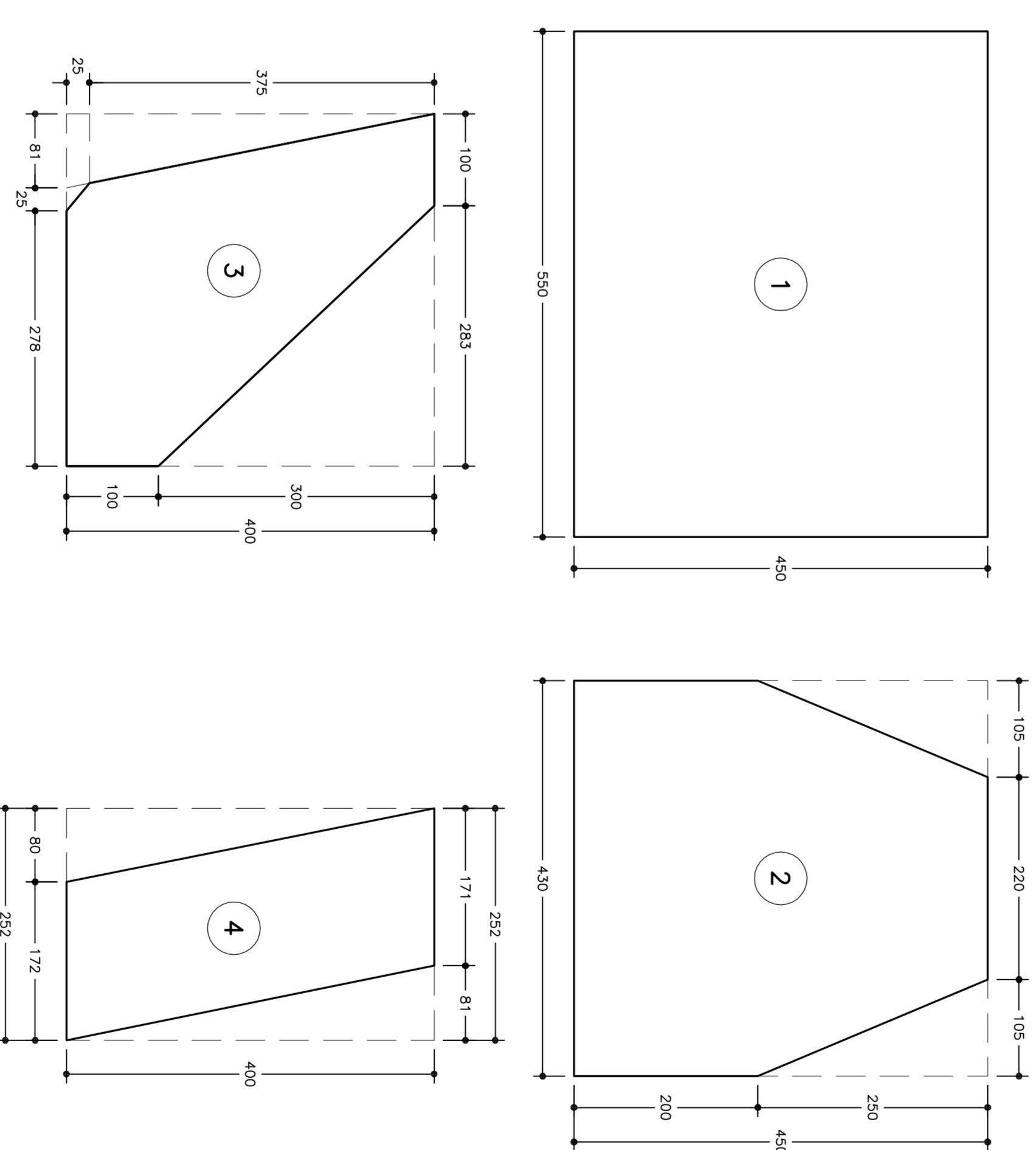


TABELLA PASTRE PIEDE (*)

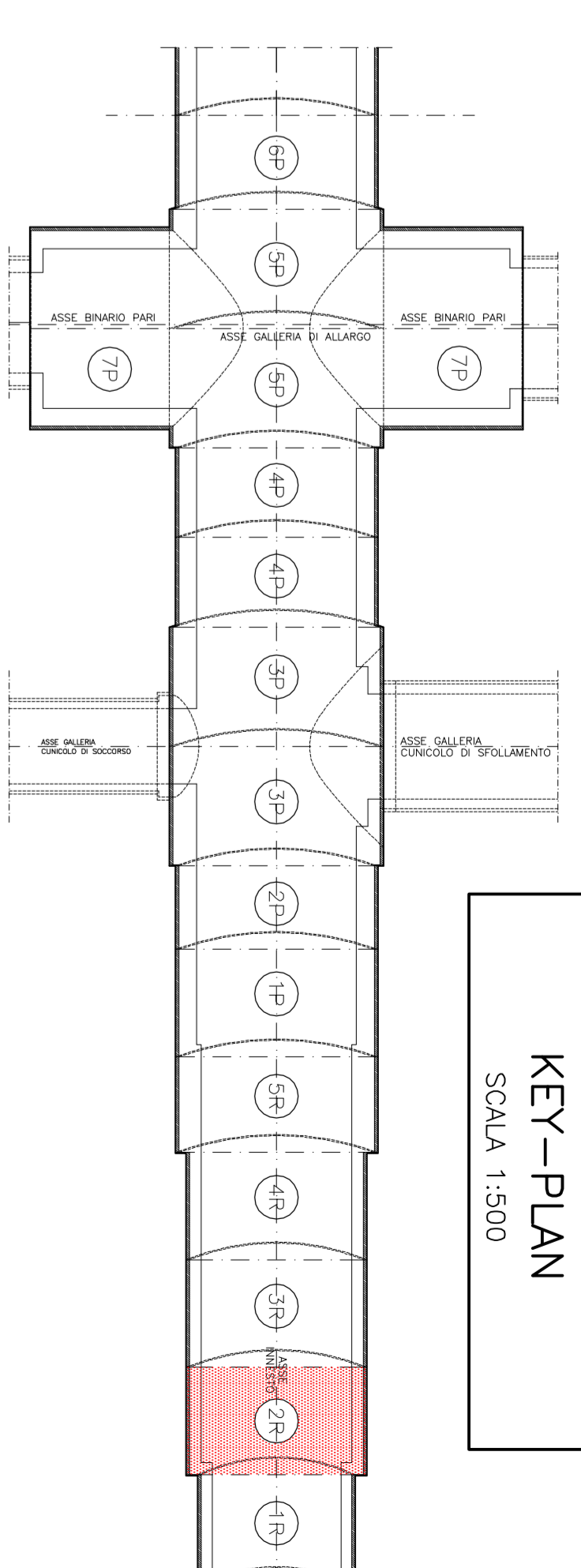
1	r ⁿ 1+1	VEDI ESPLOSO Sp=20
2	r ⁿ 2+2	VEDI ESPLOSO Sp=10
3	r ⁿ 2+2	VEDI ESPLOSO Sp=10
4	r ⁿ 2+2	VEDI ESPLOSO Sp=10

(*) QUANTITÀ, RIFERITE ALLA CENTINA COMPLETA

ESPLOSO PASTRE
SCALA 1:5



KEY-PLAN
SCALA 1:500



SCHEMA CENTINE
SCALA 1:100

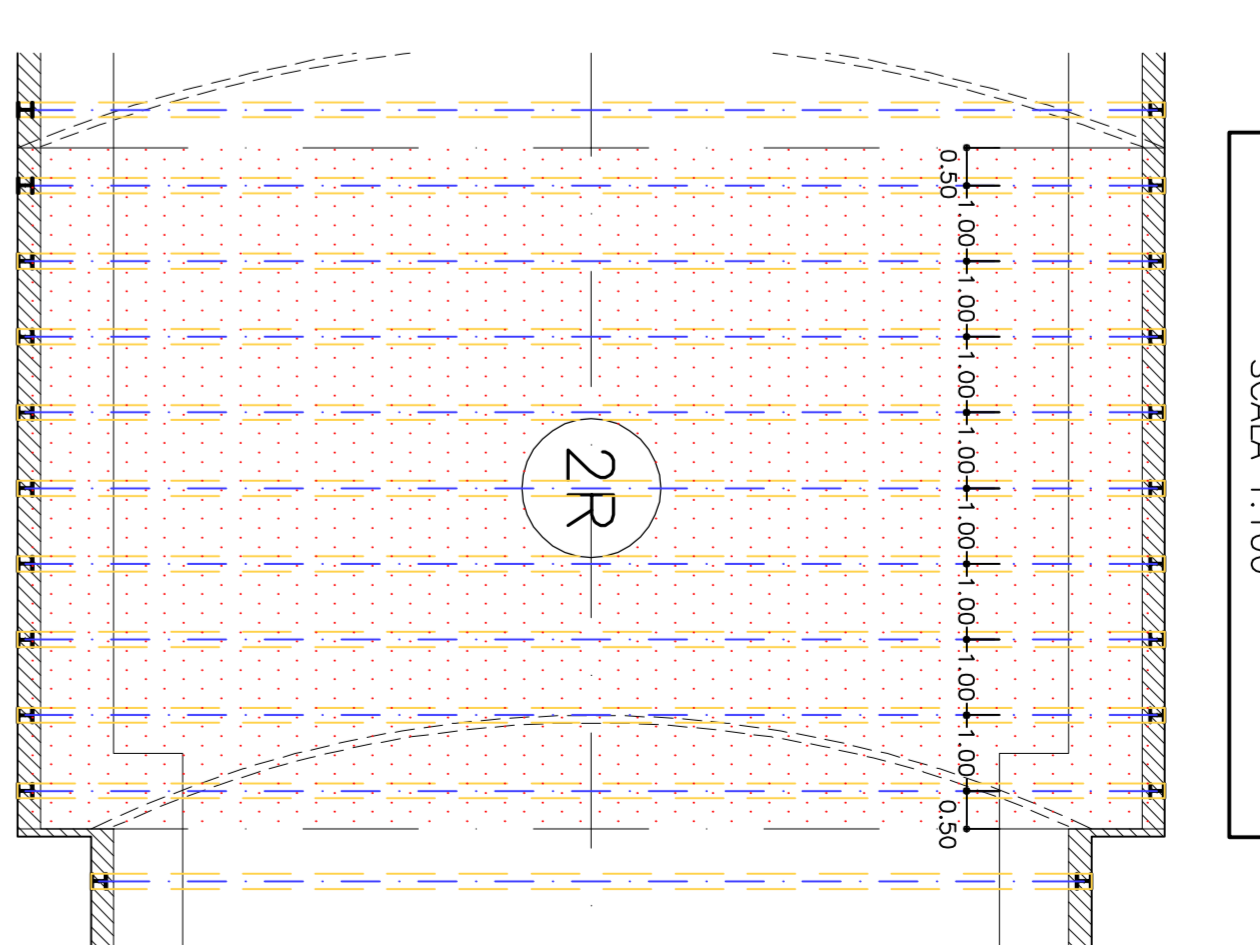


TABELLA MATERIALI

ACCIAIO CENTINE/PROFILI	S275 o superiore
ACCIAIO PASTRE	S275 o superiore
ACCIAIO CENTINE CENTINE	B400C
BULLONI PASTRE UNIONE CENTINE	Classe 8.8
ACCIAIO PASTRE CENTINE	S275 o superiore
SALVAMINI	TIPO
CONDIZIONE D'ANGOLO A SINGOLA PASTRA	(CALVO DOVE DIVERSEMENTE INDICATO)
DIMENSIONI	
STRUTTURE PRINCIPALI	51 x 52
STRUTTURE SECONDARIE	51 x 52
STRUTTURE TERZIARIE	Z = 0,7x52
STRUTTURE QUATERNARIE	Z = 0,5x52
PROFILI UNIONE CENTINE	Z = 4,9 mm

NOTE

- LE MASCHIE E GLI SPALINI DELLE CENTINE SONO QUADRATI INFISSO
- AI LORO ASSI, AL NETTO DELLE PASTRE
- LE MASCHIE SONO ESPRESSE IN MILLIMETRI
- PER LE TOLLERANZE DI COSTRUZIONE VEDI RELAZIONE TECNICA
- EVENTUALI PRESSIONI TRA LE MASCHIE TRAVI E LE SCAMIE SOTTO I CARICHI SONO DA VERIFICARE CON I METODI DELL'ARTICOLO 8.2.1 DEL D.M. 10.03.1998
- PER TUTTI I DETTAGLI DIVERSIFICAZIONE SI VEDA L'ESAGGERATO RELATIVO

INDAZI - PER TUTTO QUANTO NON INDIRIZIO SI FACIA RIFERIMENTO AL CAPITOLATO OPERE CIVILI

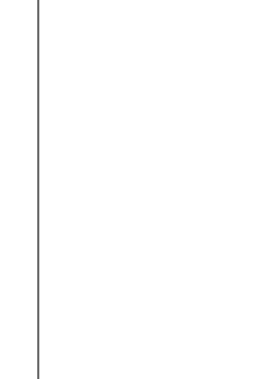
ESAGGERATO DI RIFERIMENTO: OPERE DI LINEA-CARATTERISTICHE DEI MATERIALI E NOTE (CAD:081-000-CV-TT-000000-002)

PROGETTO: GALERIA NATURALE DI VALICO BINARIO PARI

LEGENDA

P.C. - PIANO DI CENTINE
P.F. - PIANO DEL TRUSSO
P.S. - PIANO DI SOTTO

COMMITTENTE:



ALTA SPREVEQUANZA
GENERAL CONTRACTOR:



INFRASTRUTTURE FERROVIARIE STRATEGICHE DEFINITE DALLA
LEGGE OBETTIVO N.443/01
TRATTA A V.A.C. TERZO VALICO DEI GIOVI
PROGETTO ESECUTIVO

Galleria Naturale di Valico Binario Pari
Camerone di Inneso Finestra Val Lemme
Sezione 2R
Carpenteria centina

GENERAL CONTRACTOR	COCIV	DIRETTORE LAVORI	
PROGETTISTA	COCIV	SCALA	1:20 - 1:5

CONFERMA	LETTO	DATE	PRODOTTO	PROF. TECNICO	PROF. STRUTTURALE	PROF. VERBALE	PROF. VERBALE	PROF. VERBALE	PROF. VERBALE
05/1	02	E	CVI	BZ	GN1	APX	009	A	