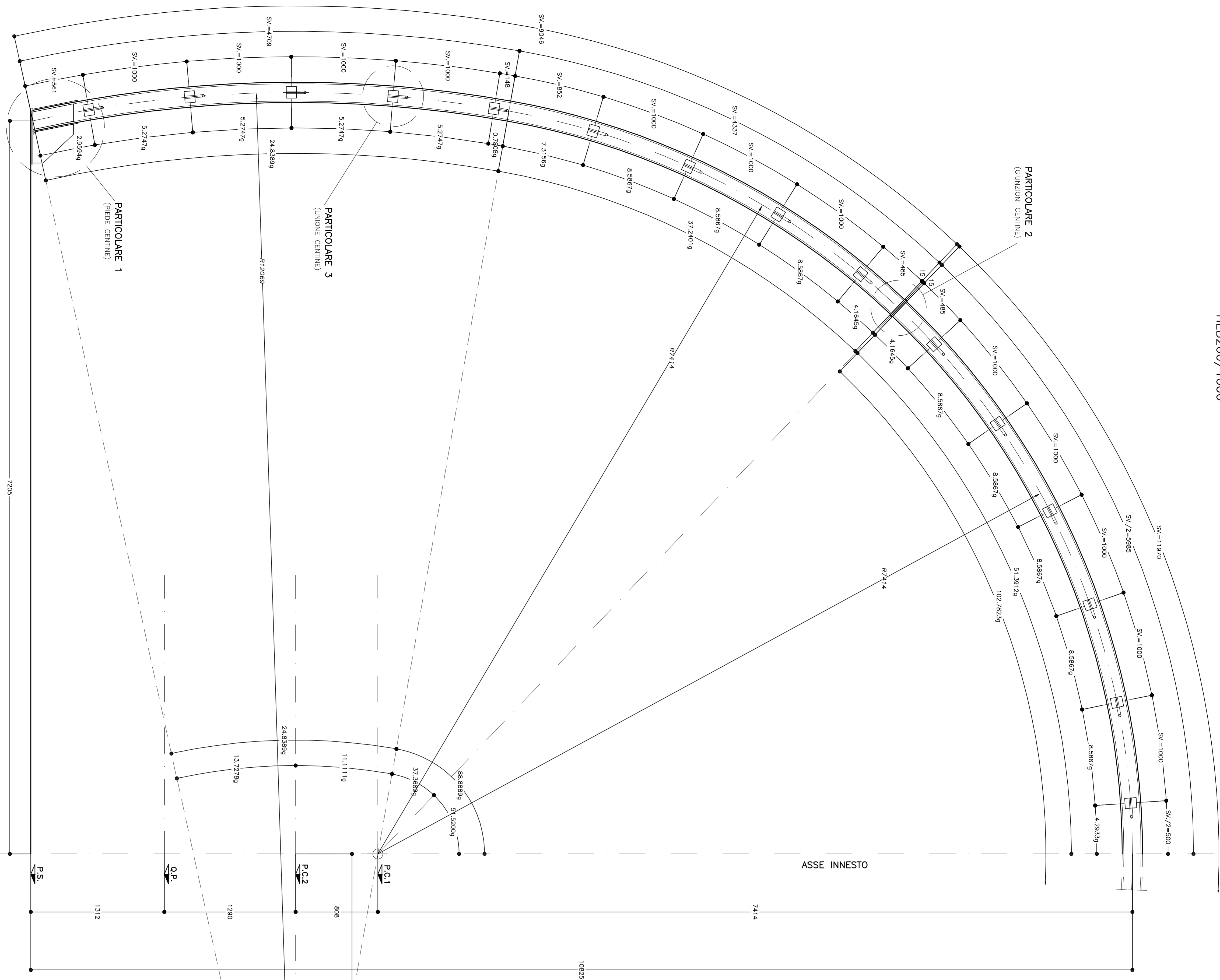


CARPENTERIA CENTINA

SCALA 1:20

HEB200/1000

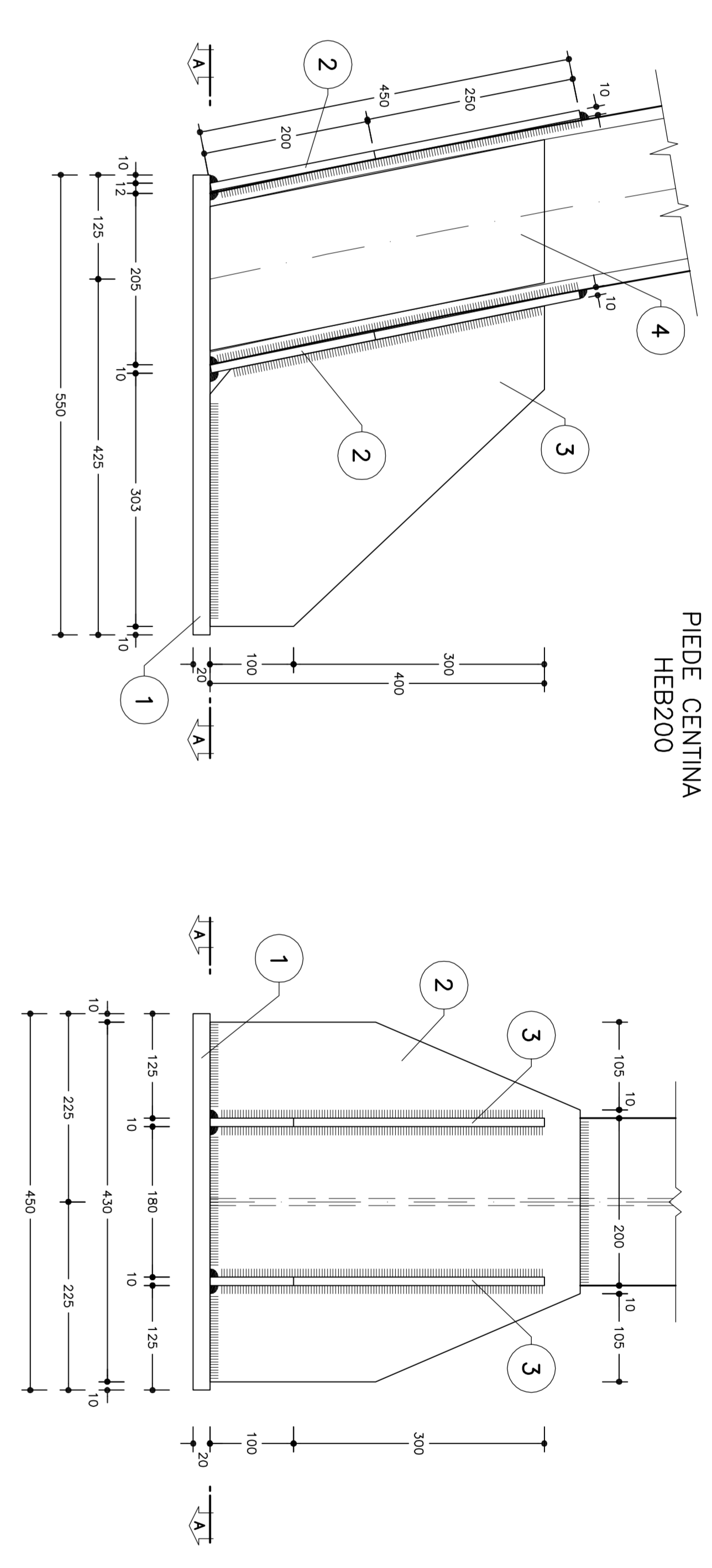


PARTICOLARE 1

SCALA 1:5

PIEDE CENTINA

HEB200



KEY-PLAN

SCALA 1:500

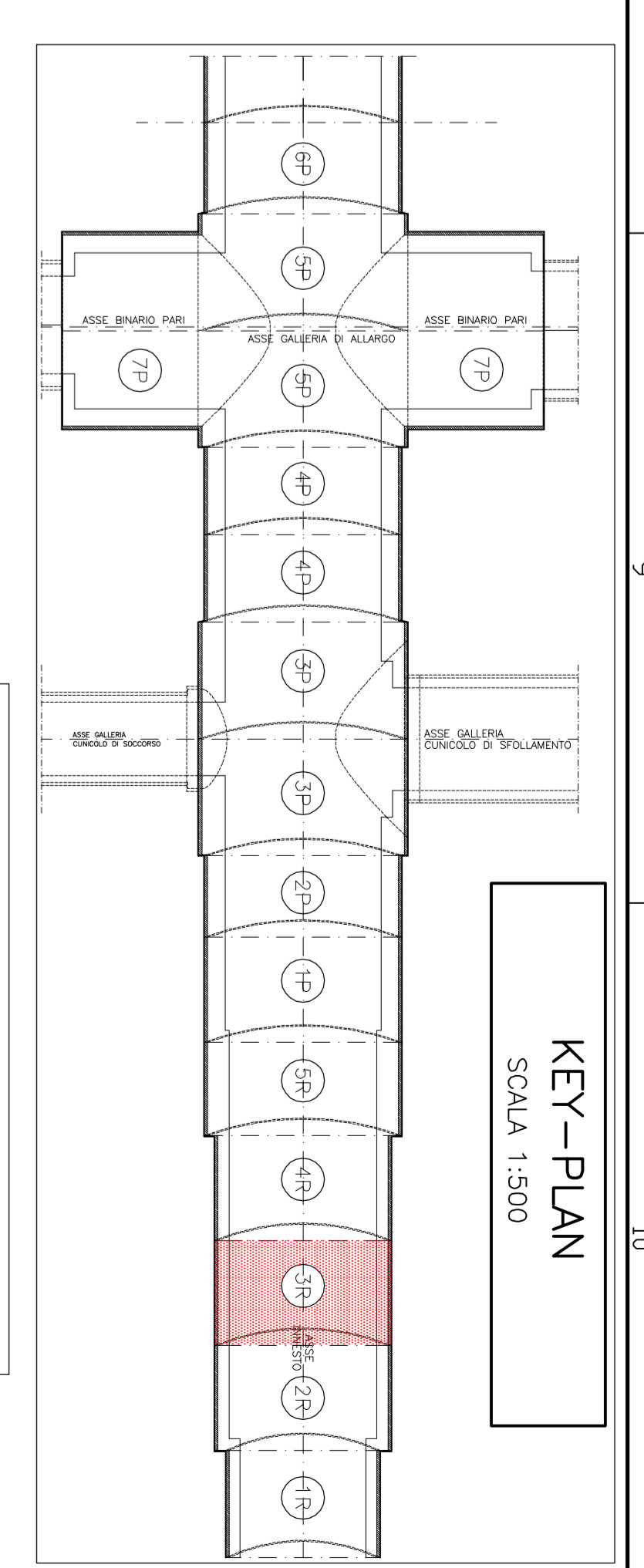


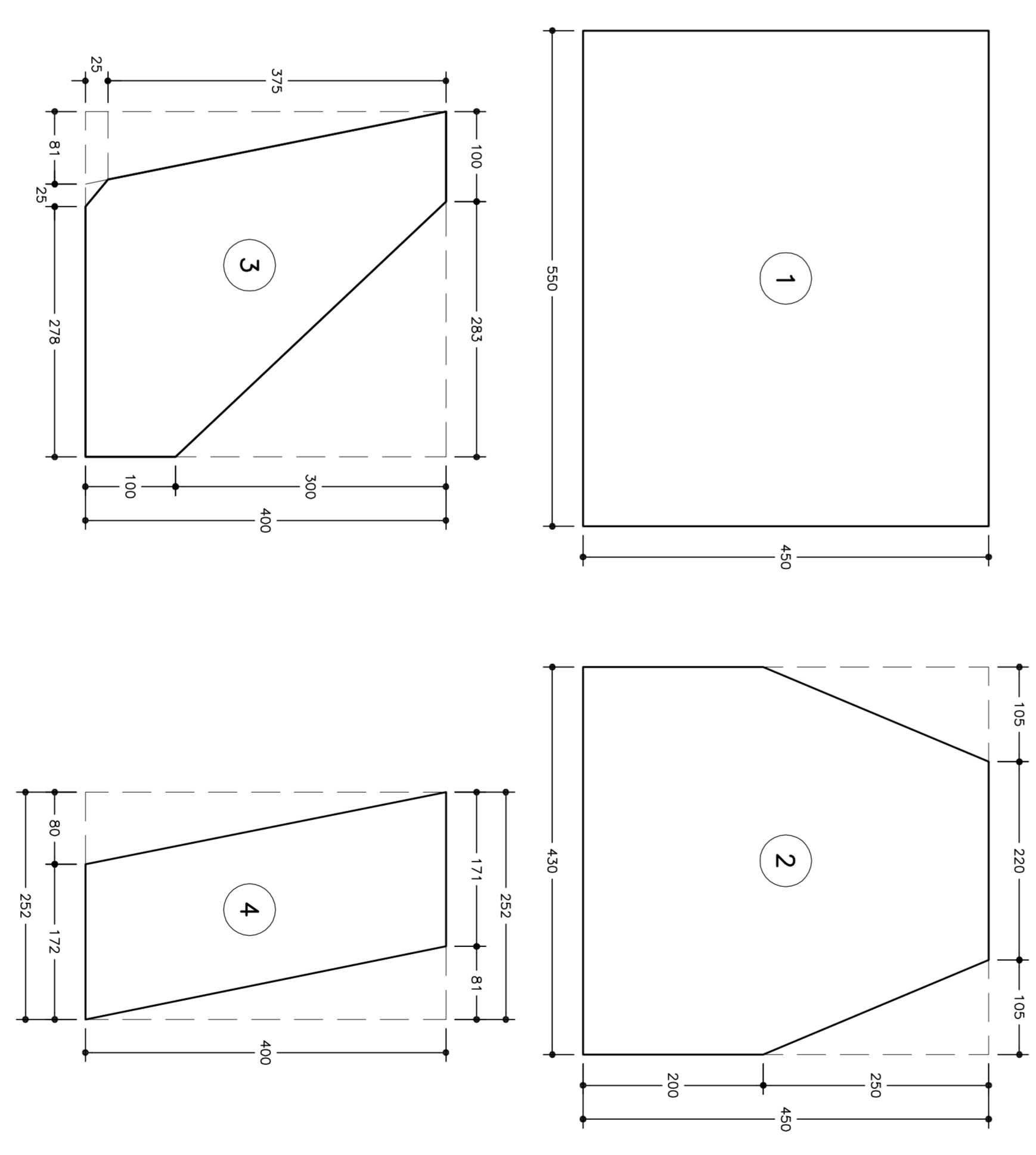
TABELLA PASTRE PIEDE (\*)

1	n°1+1	VENI ESPUSO Sp=20
2	n°2+2	VENI ESPUSO Sp=10
3	n°2+2	VENI ESPUSO Sp=10
4	n°2+2	VENI ESPUSO Sp=10

(\*) QUANTITÀ FREBBIE ALLA CENTINA COMPLETA

ESPLOSO PASTRE

SCALA 1:5



SCHEMA CENTINE

SCALA 1:100

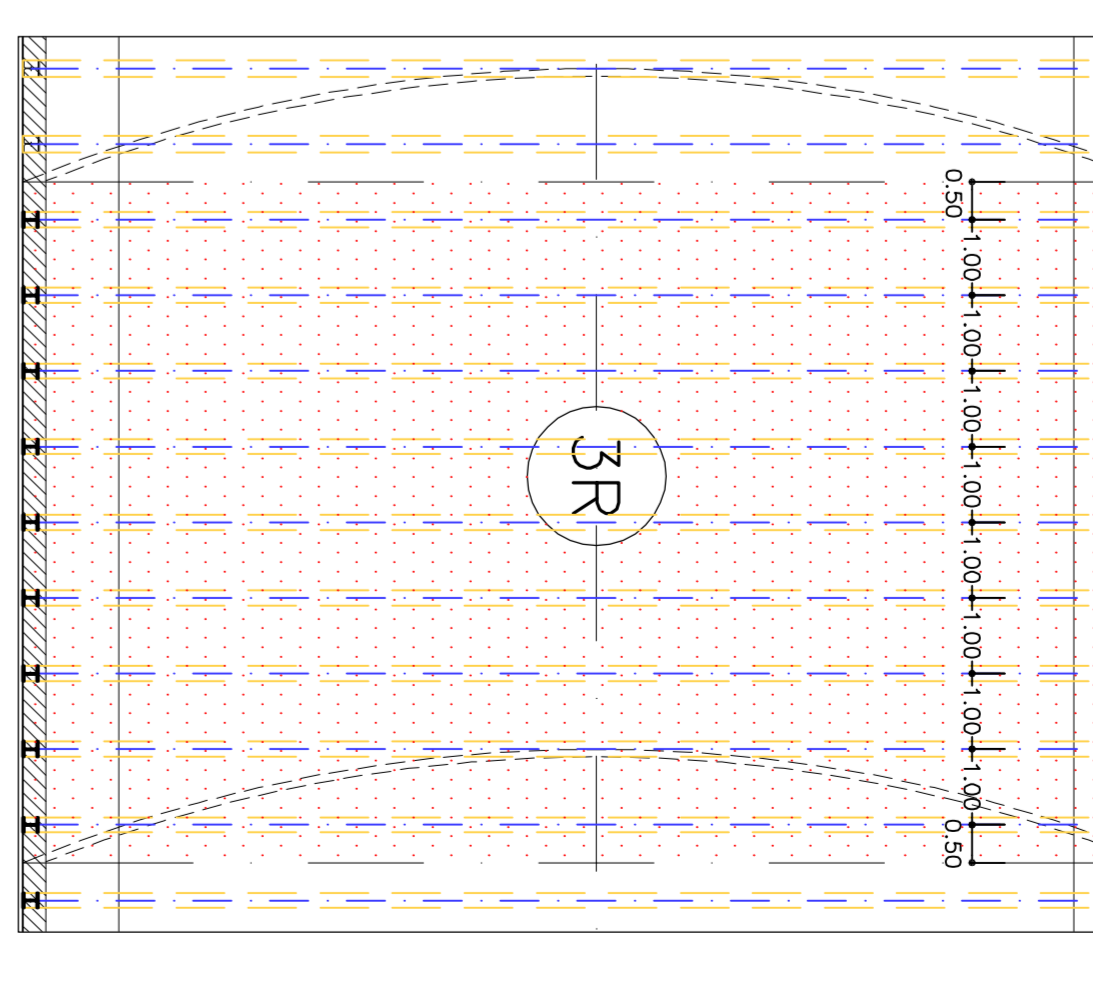


TABELLA MATERIALI

ACCIAIO STRUTTURALE	S275 e superiore
ACCIAIO PERMANENTE	S275 e superiore
ACCIAIO CENTINE	B500 e superiore
BALLONI PASTRE UNIONE CENTINE	Classi S.B.
ACCIAIO PASTRE UNIONE CENTINE	S275 e superiore
SALVAMURE	COMBINE D'ANGOLA A SINIGLIA PRESSATA
DIMENSIONI	(VALORI DOVE DIVERSAMENTE INDICATO)

**NOTE**

- LE MARGINE E GLI SPALMI DELLE CENTINE SONO QUADRATI RISPETTO
- AL LORO ASSI, AL NETTO DELLE PASTRE
- LE MARGINE SONO ESPRESSE IN MILLIMETRI
- PER LE TOLLERANZE DI COSTRUZIONE VEDI RELAZIONE TECNICA
- DIVERGENZA DIFFERENZE TRA LE MASURE TOTALI E LE DIMENSIONI ALTERNATIVE SI AUTORIZZANO

**LEGENDA**

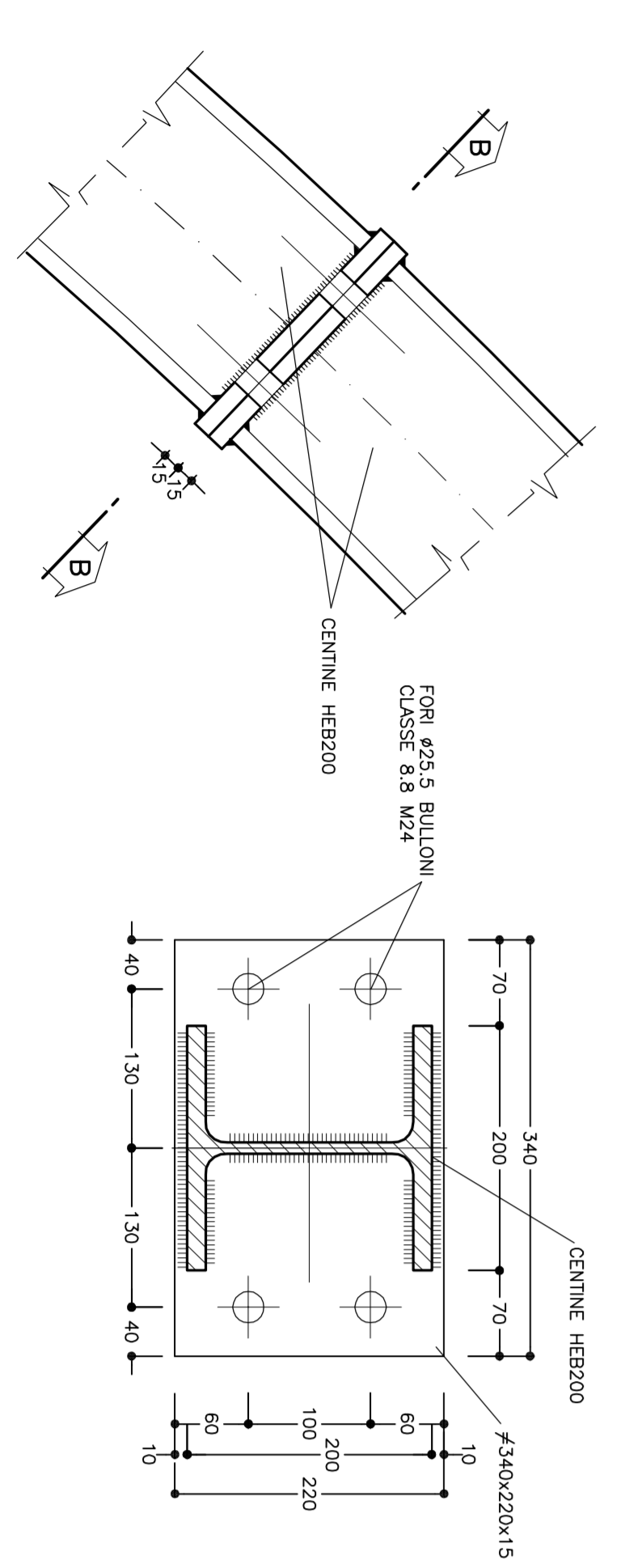
P.C. = PAVO DEI CENTINE  
 P.P. = PAVO DEL TERZO  
 P.S. = PAVO DI SCARO

PARTICOLARE 2

SCALA 1:5

GIUNZIONI CENTINE

SEZIONE B-B

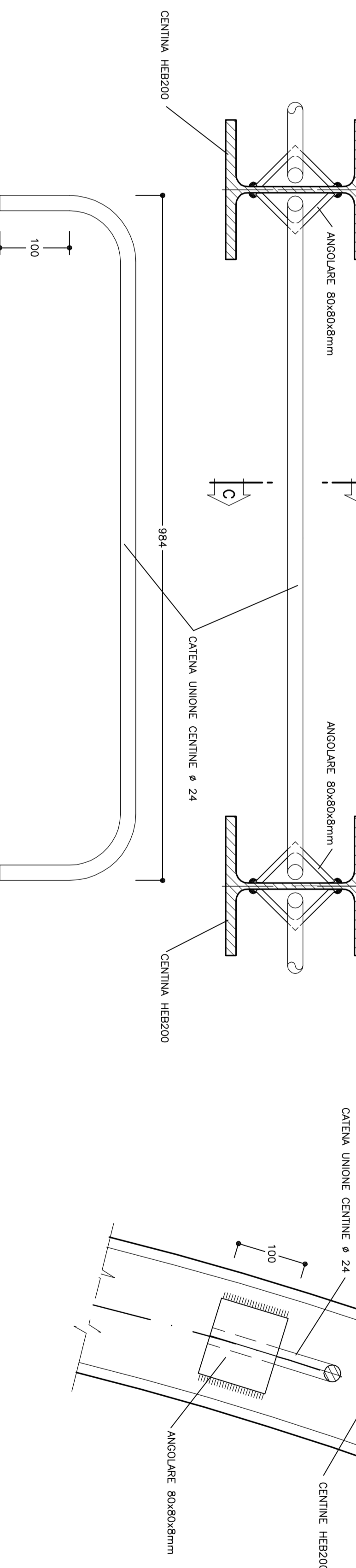


PARTICOLARE 3

SCALA 1:5

UNIONE CENTINE

SEZIONE C-C



**COMMITTENTE:**

ALTA SORVEGLIANZA

**GENERAL CONTRACTOR:**

**COQIV**

**INFRASTRUTTURE FERROVIARIE STRATEGICHE DEFINITE DALLA LEGGE OBETTIVO N.443/01**

TRATTA A V.A.C. TERZO VALICO DEI GIOVI

PROGETTO ESECUTIVO

Galleria Naturale di Valico Binario Pari  
 Camerone di Inneso Finestra Val Lemme

Sezione SR

Capipagina opera

GENERAL CONTRACTOR

**COQIV**

PROGETTISTI

ING. G. S. I.

ING. E. C. V.

ING. B. Z.

ING. G. N. I. P. X.

ING. O. I. O.

ING. A.

SCALA 1:50-1:5