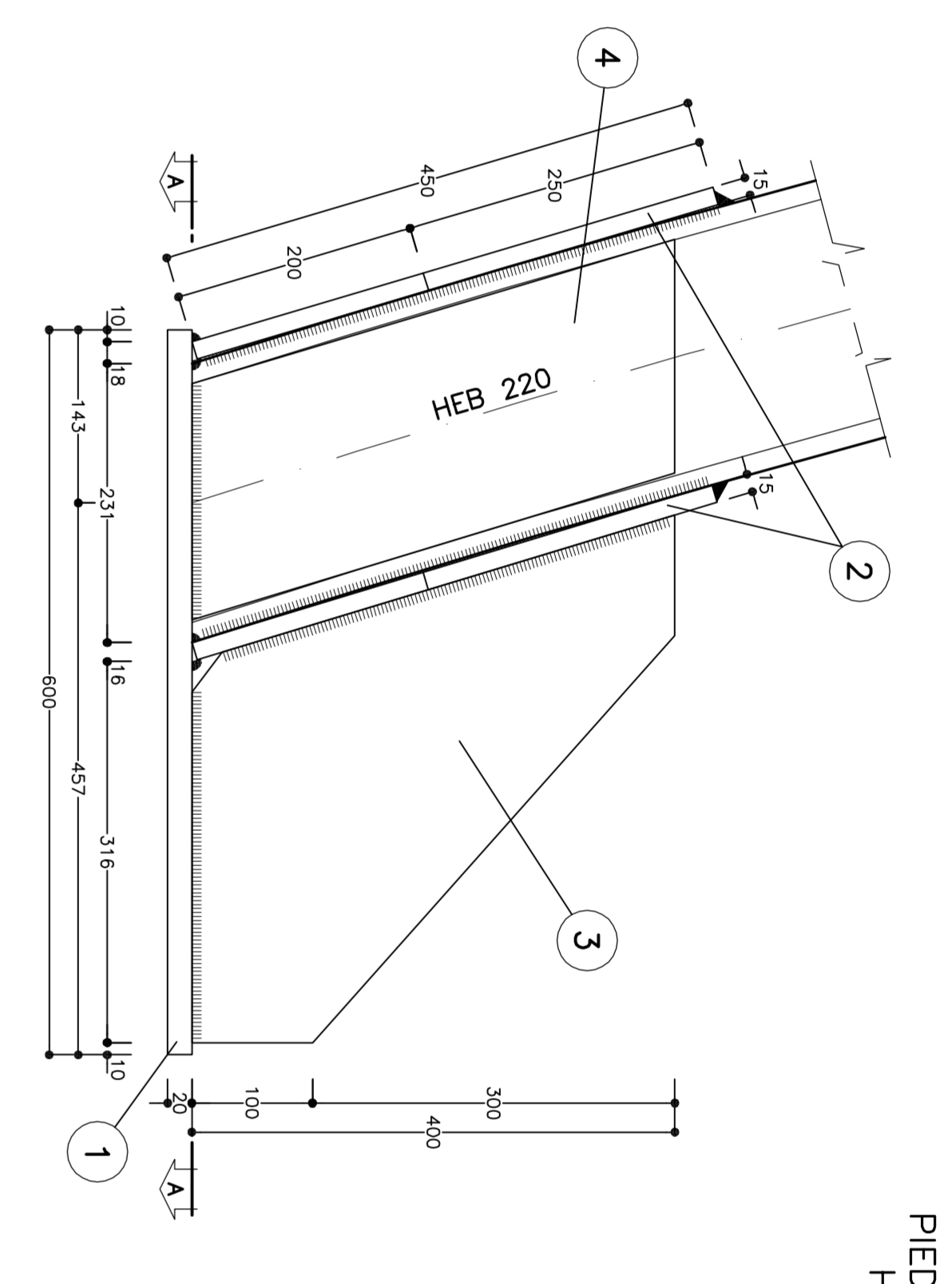


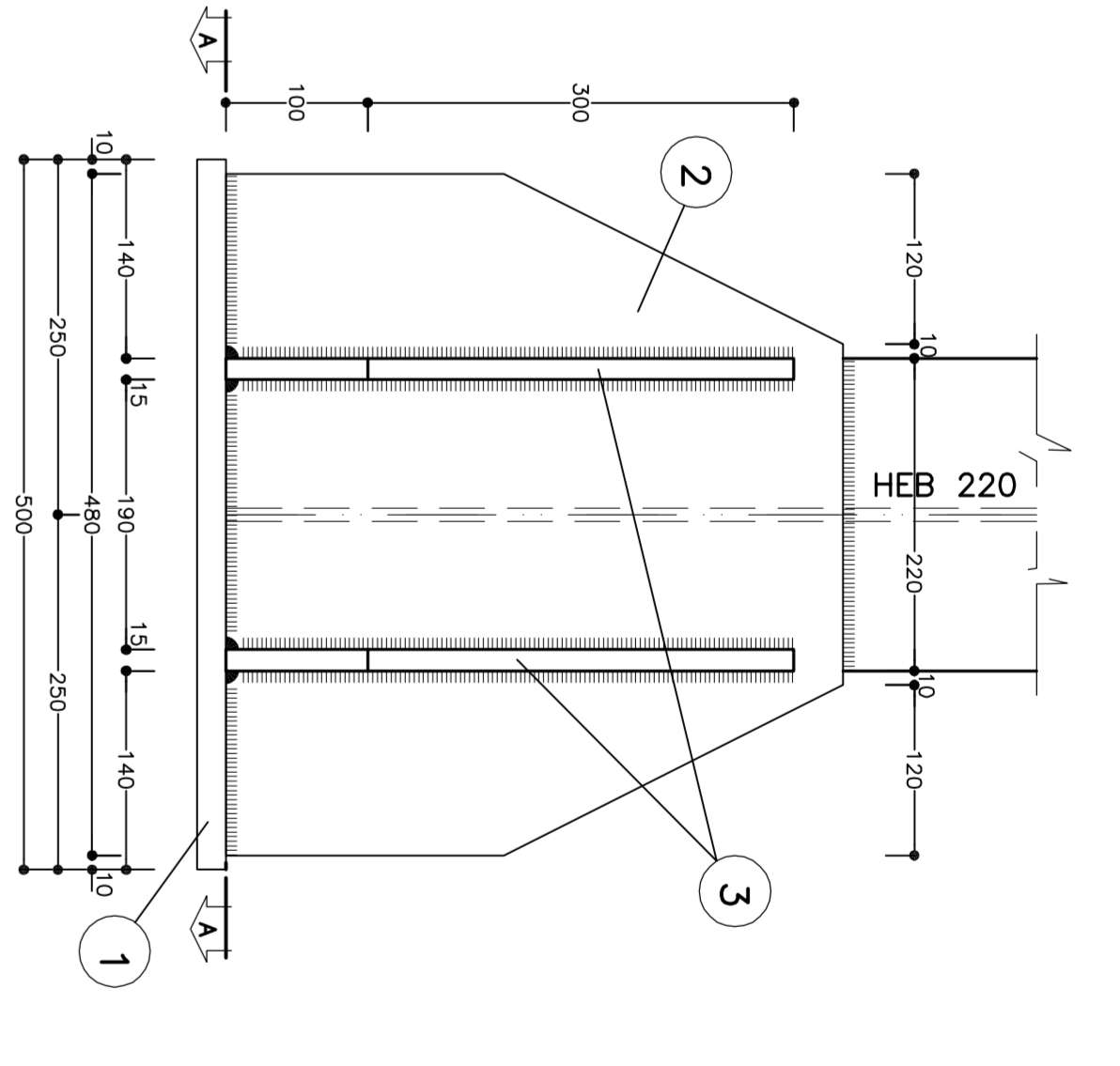
CARPENTERIA CENTINA
 HEB220/1000
 SCALA 1:20

VISTA LATERALE

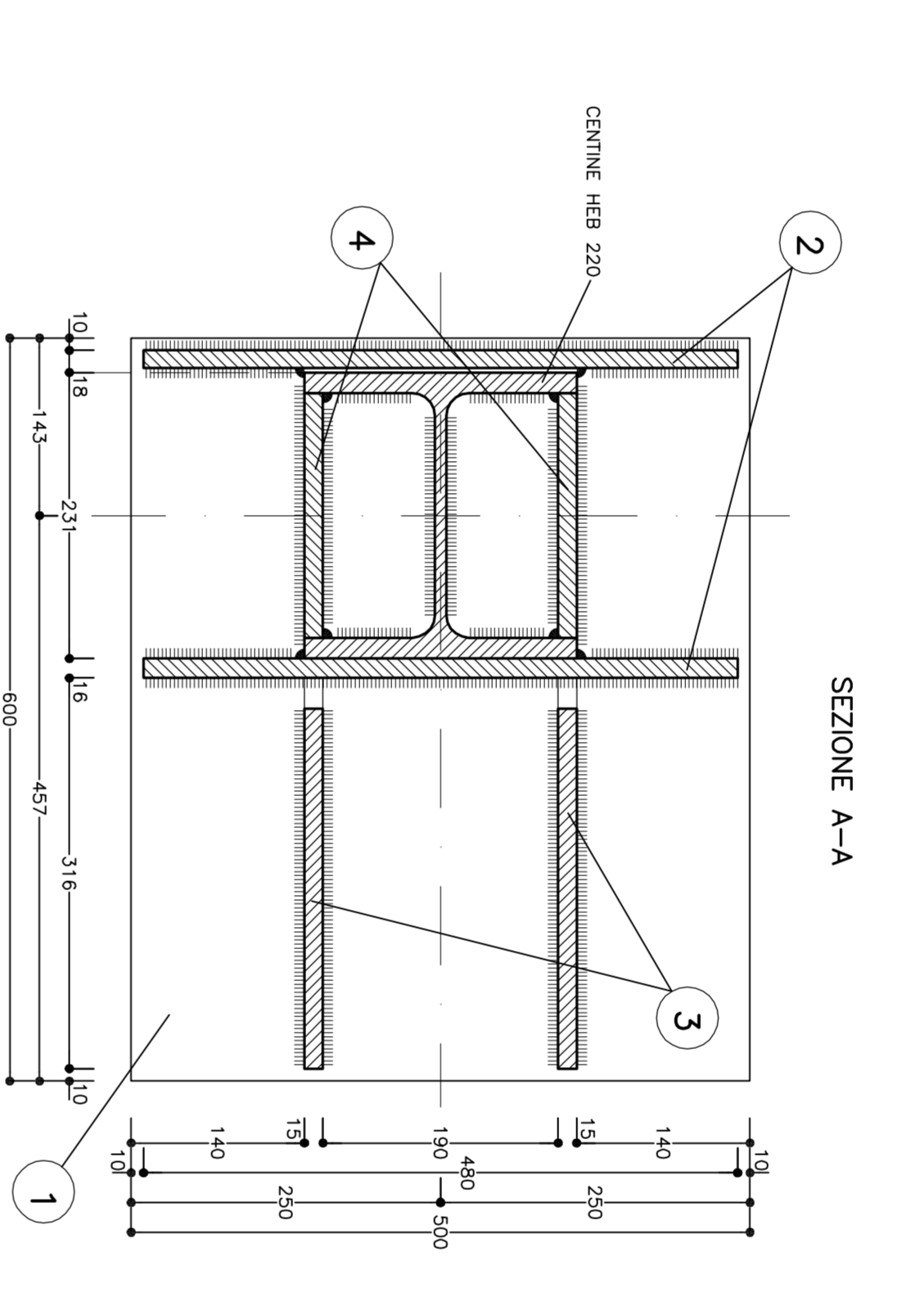


PARTICOLARE "1"
 SCALA 1:5

PIEDE CENTINA
 HEB 220



VISTA FRONTALE



SEZIONE A-A

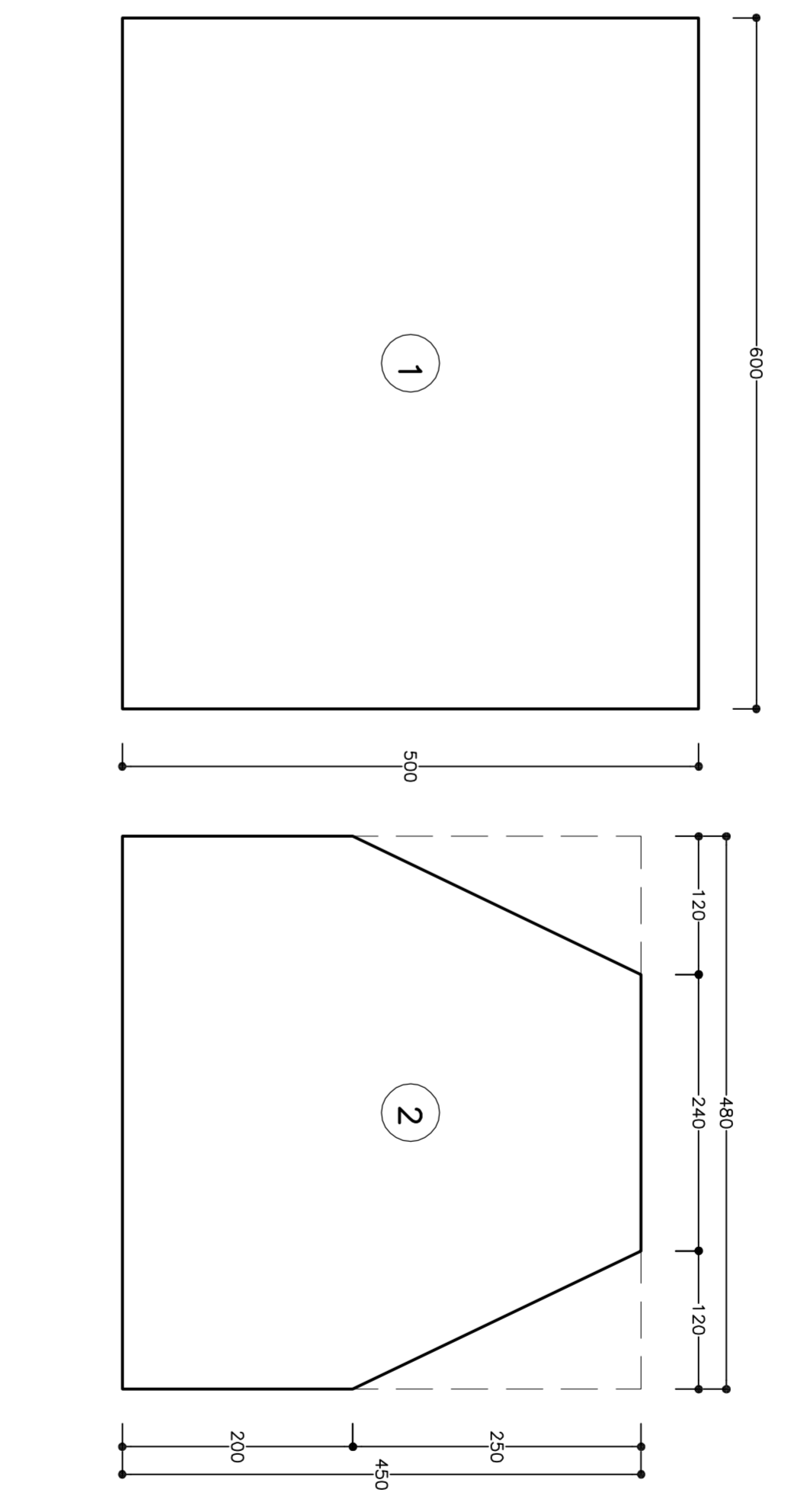


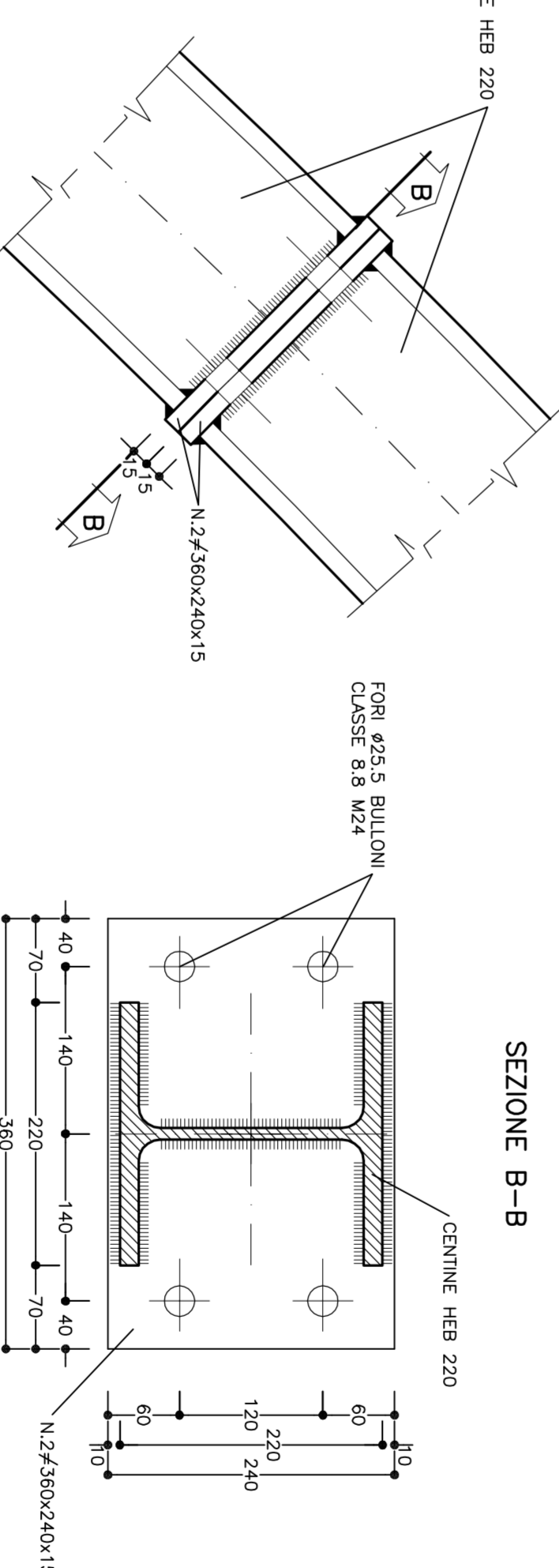
TABELLA PASTRE PIEDE (*)

1	Ø 14	VEDI ESP/OSQ SP=20
2	Ø 14	VEDI ESP/OSQ SP=15
3	Ø 14	VEDI ESP/OSQ SP=15
4	Ø 14	VEDI ESP/OSQ SP=15

(*) QUANTITÀ RIFERITE ALLA CENTINA COMPLETA

PARTICOLARE "2"
 SCALA 1:5

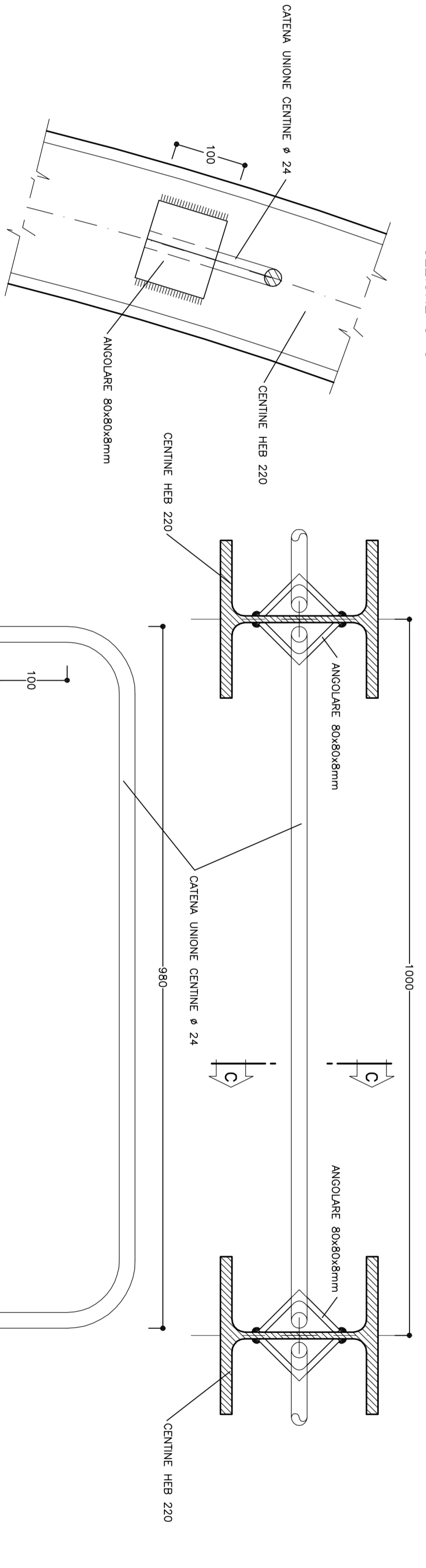
GIUNZIONI CENTINE



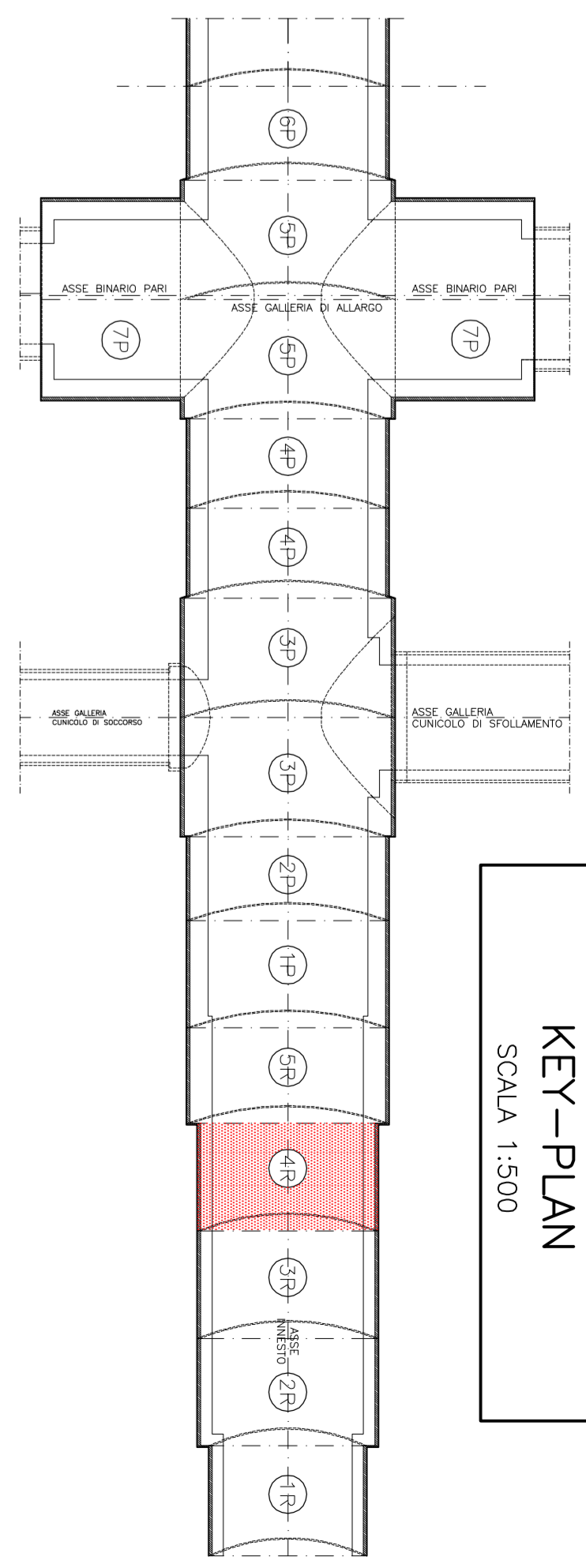
SEZIONE B-B

PARTICOLARE "3"
 SCALA 1:5

UNIONE CENTINE



KEY-PLAN
 SCALA 1:500



SCHEMA CENTINE
 SCALA 1:100

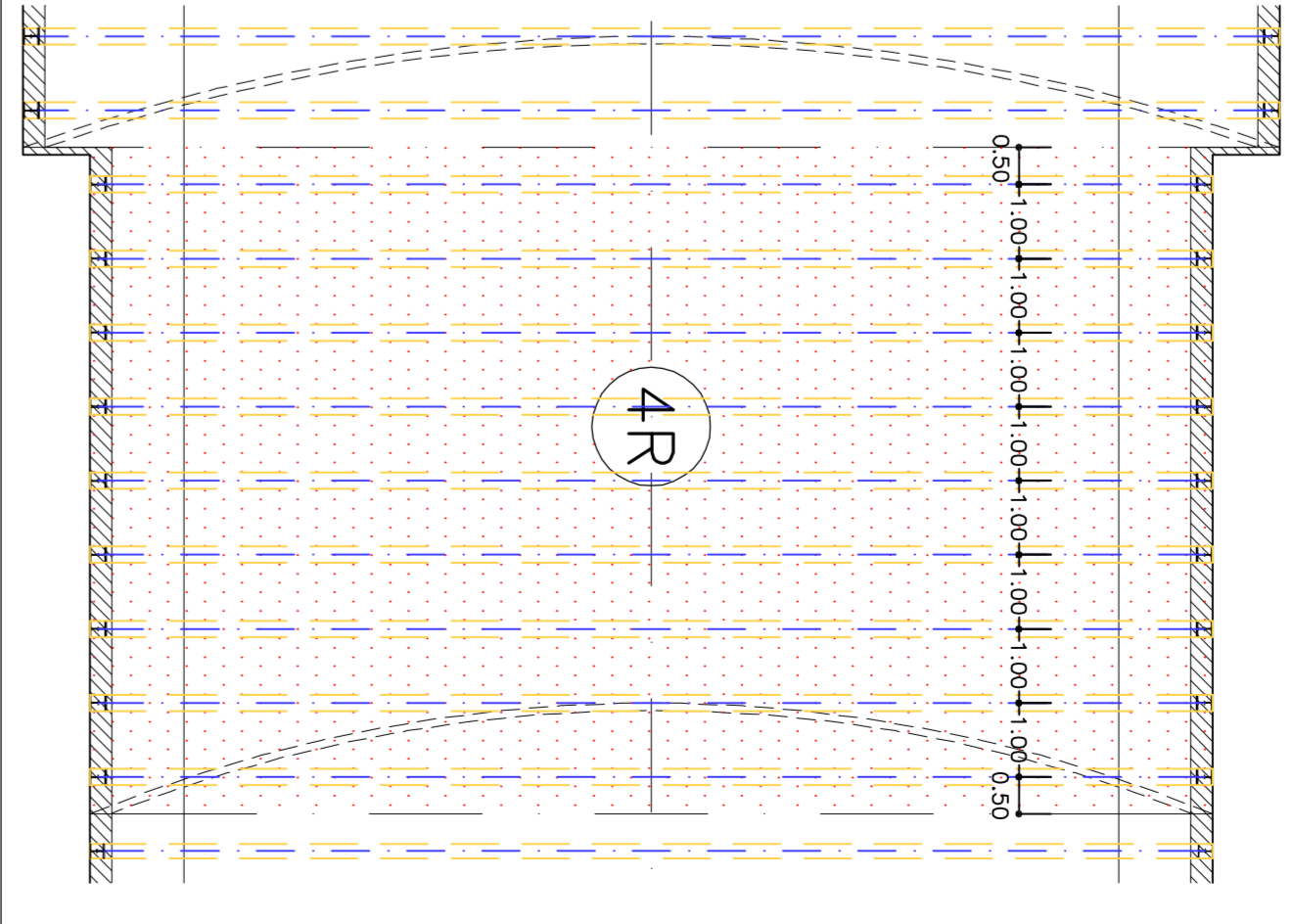


TABELLA MATERIALI

ACQUO CENTINE PROFILATI	S275 o superiore
ACQUO CENTINE PASTRE	S275 o superiore
ACQUO CENTINE UNIONE CENTINE	B500C
ACQUO PASTRE UNIONE CENTINE	Ø 14
ACQUO PASTRE UNIONE CENTINE	S275 o superiore
SALVAMINI	CONDIZIONE DIVINCOLO A SECONDA MASSIMA DIMENSIONI

NOTE

- LE MISURE E GLI SPAZZI DELLE CENTINE SONO CALCOLATI RISPETTO AL LORO ASSE, AL NETTO DELLE PASTRE.
- LE MISURE SONO ESPRESSE IN MILLIMETRI.
- PER LE TOLLERANZE DI COSTRUZIONE VEDI RELAZIONE TECNICA.
- EVENTUALI DIFFERENZE TRA LE MISURE TOTALI E LE SUDDIVISIONI AUTOMATE DI AUTORE SONO DOVUTE AD APPROSSIMAZIONI.

LEGENDA

- P.C. = PIANO 50 CENTRI
- O.P. = GRUPPO DI PIEDE
- P.S. = PIANO DI SECCO

GENERAL CONTRACTOR: **COQIV**

ALTA SORVEGLIANZA: **TRF** (Gruppo Tecnico e Progettazione) / **TRUPENAR**

COMITENTE: **INFRASTRUTTURE FERROVIARIE STRATEGICHE DEFINITE DALLA LEGGE OBETTIVO N. 443/01 TRATTA A V.A.C. TERZO VALICO DEI GIOVI PROGETTO ESECUATIVO**

Progetto: Galleria Naturale di Valico Binario Pari / Camerone di Innesco Finestra Val Lemme

PROGETTISTI	REVISORI	REDAZIONE
COQIV	COQIV	COQIV