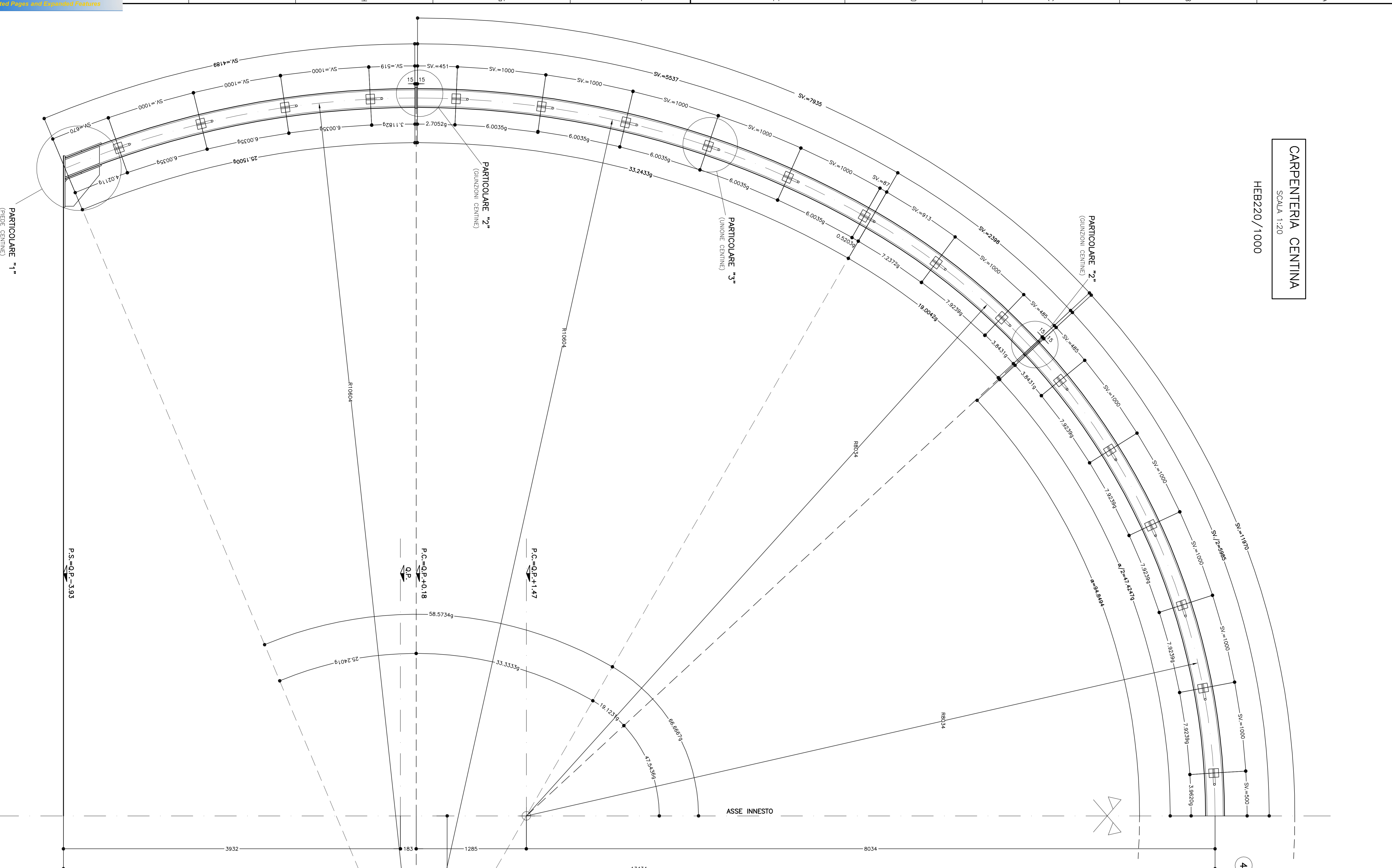
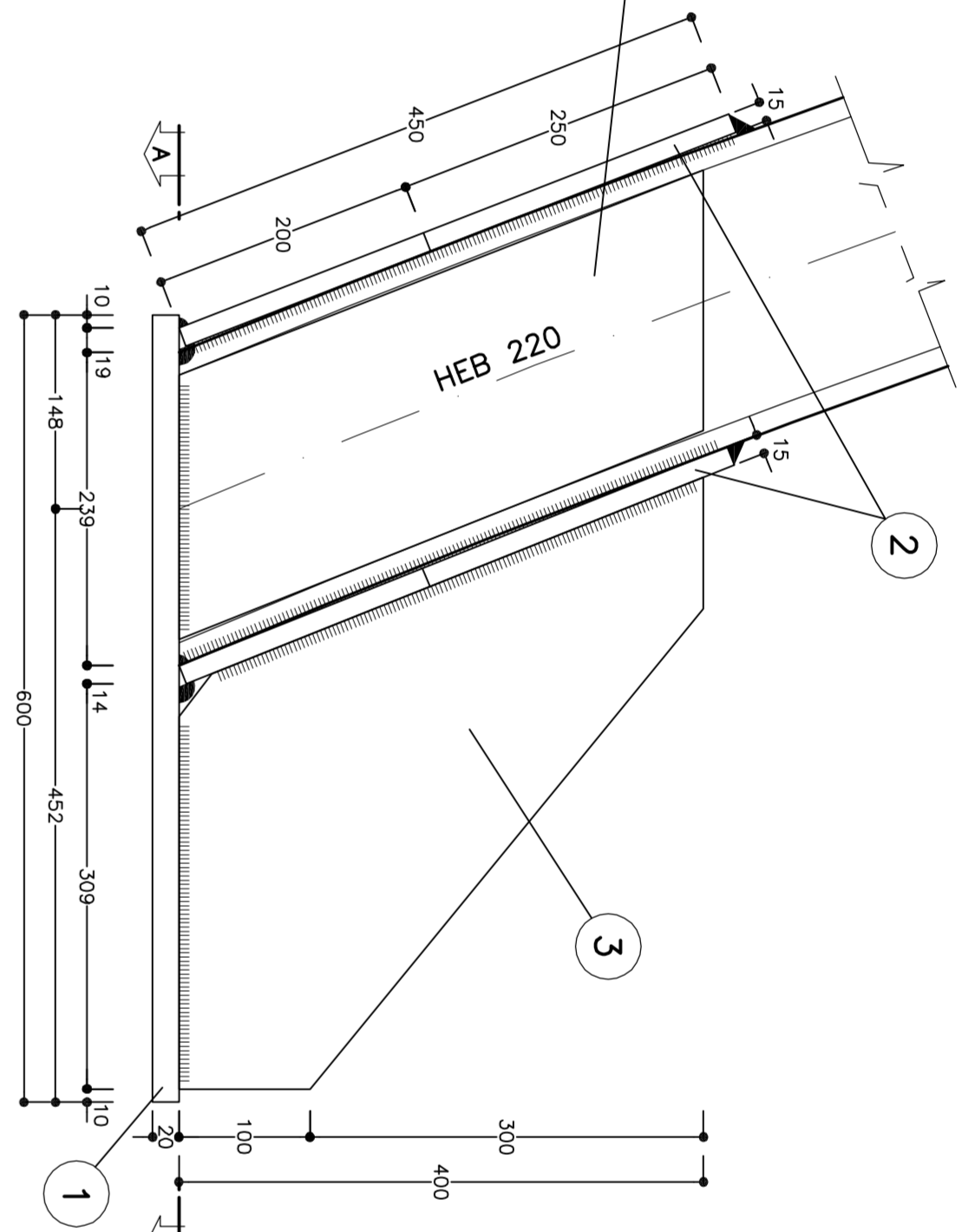


CARPENTERIA CENTINA
SCALA 1:20

HEB220/1000



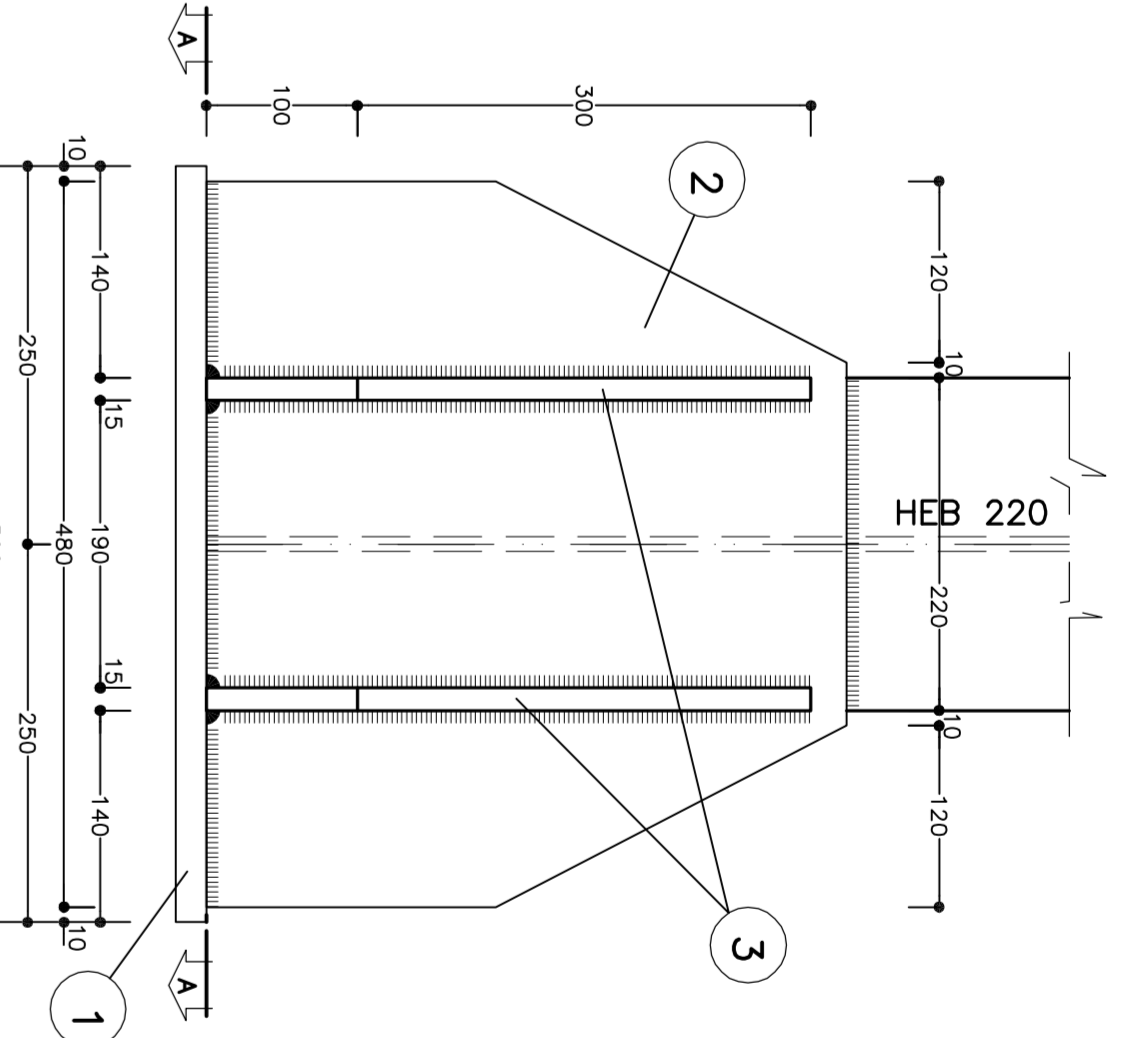
VISTA LATERALE



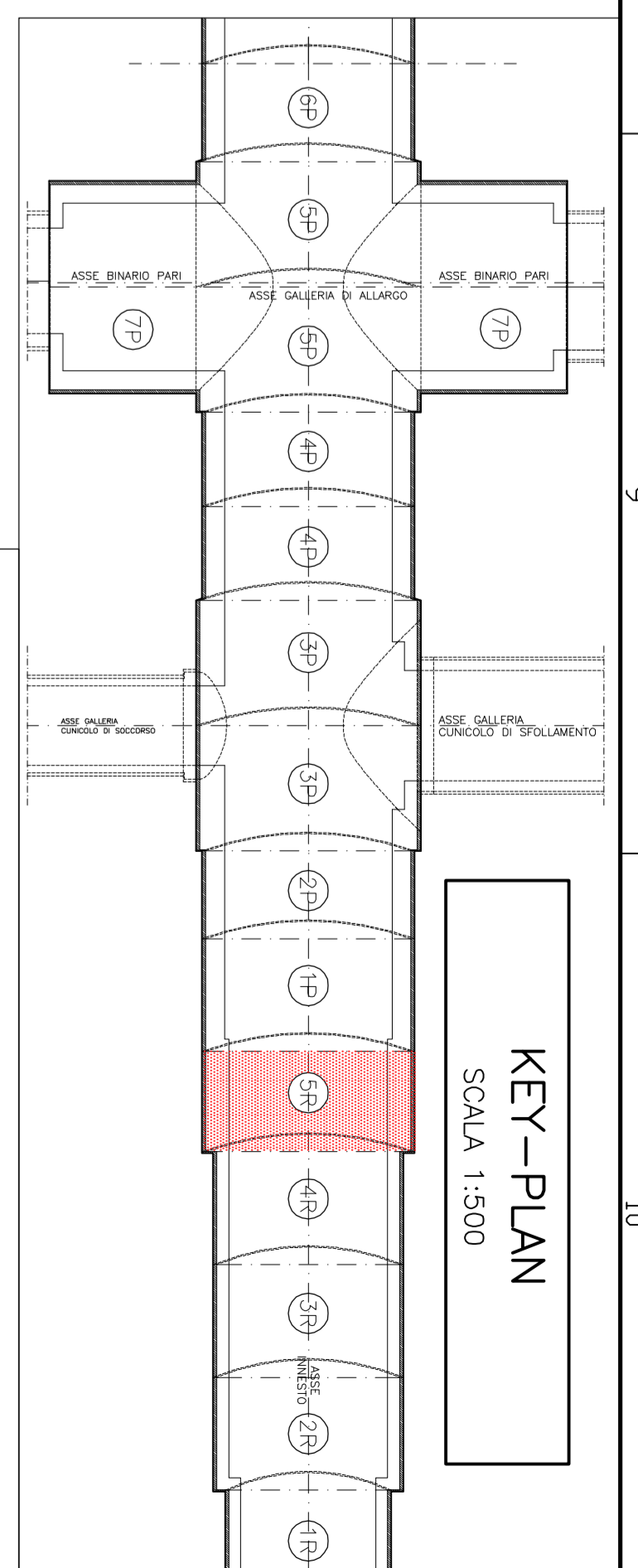
PARTICOLARE "1"
SCALA 1:5

PIEDE CENTINA
HEB 220

VISTA FRONTALE



KEY-PLAN
SCALA 1:500



SCHEMA CENTINE
SCALA 1:100

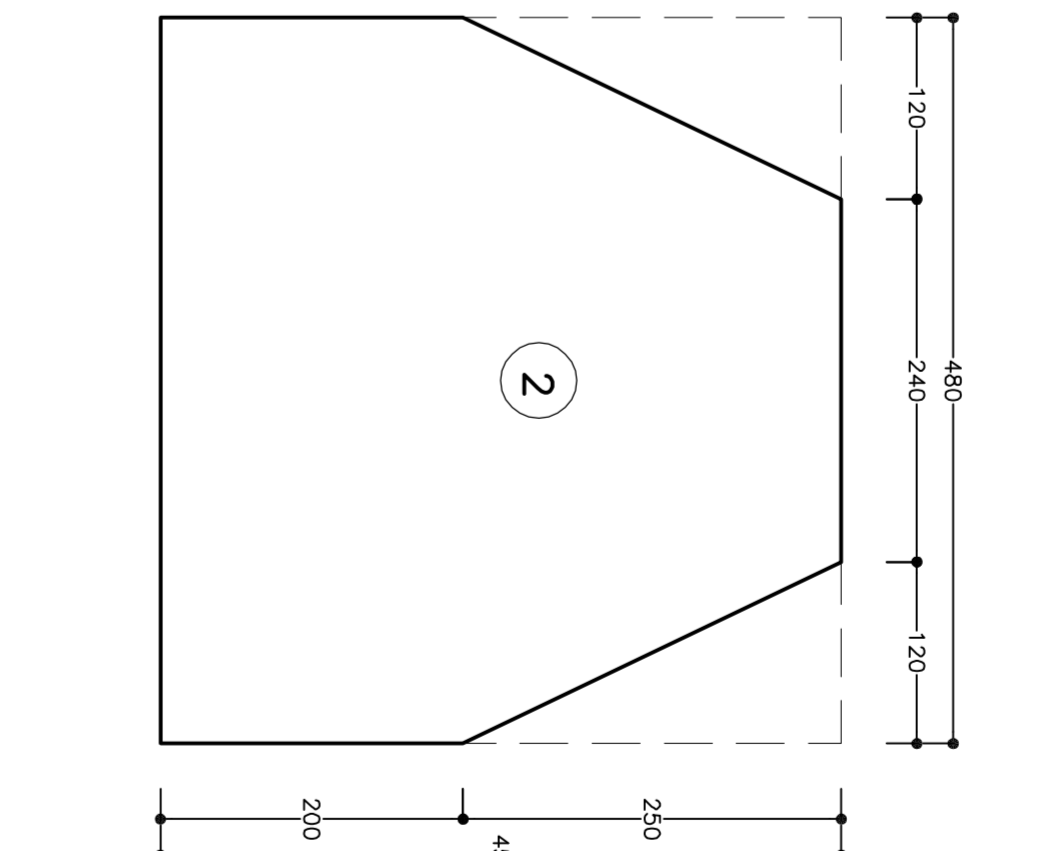
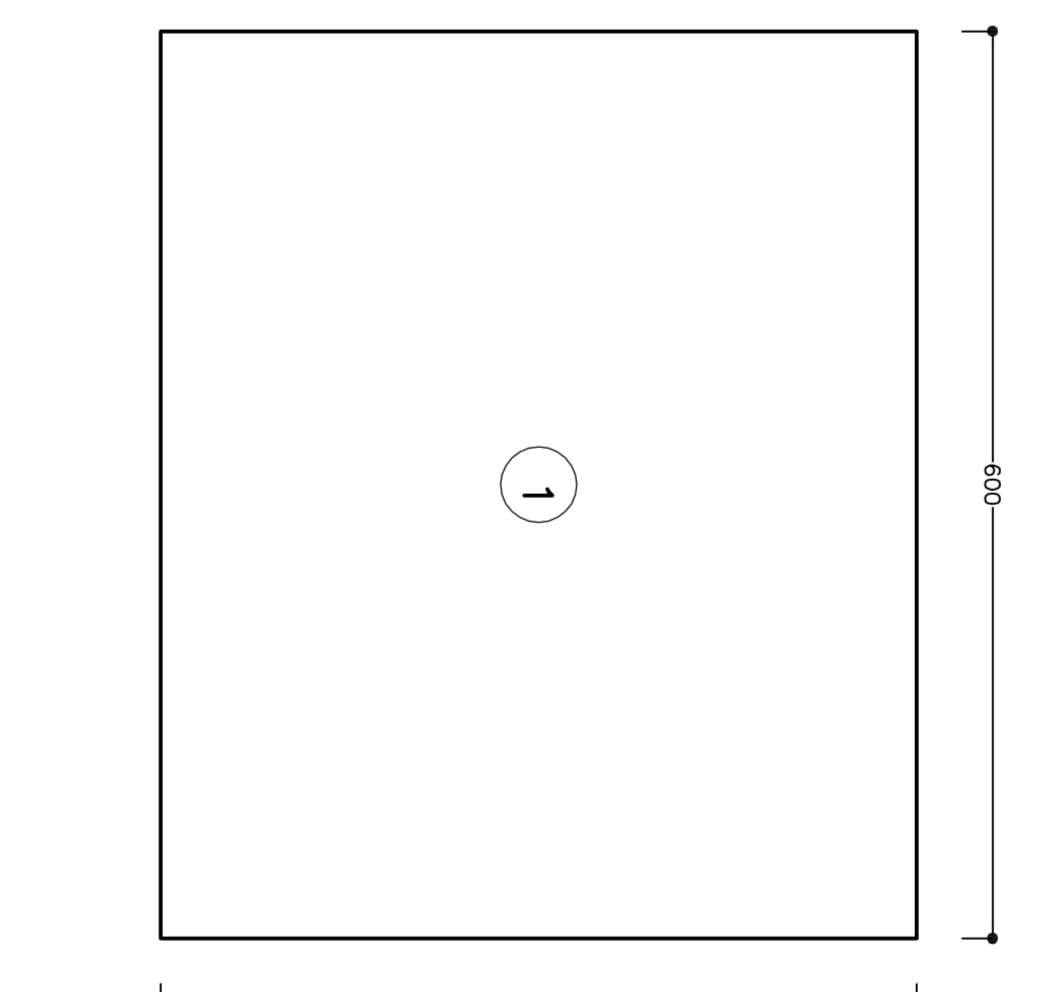
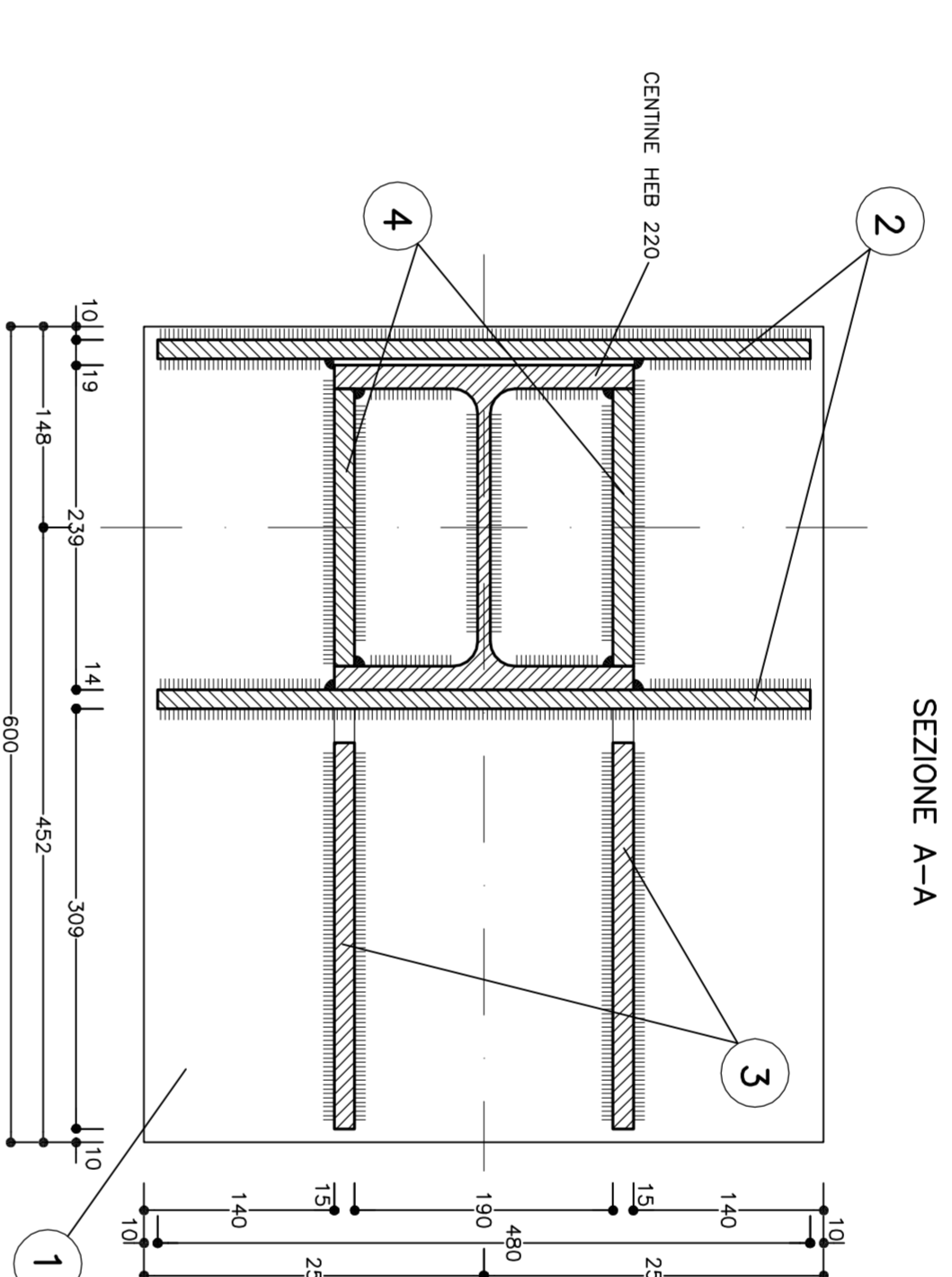
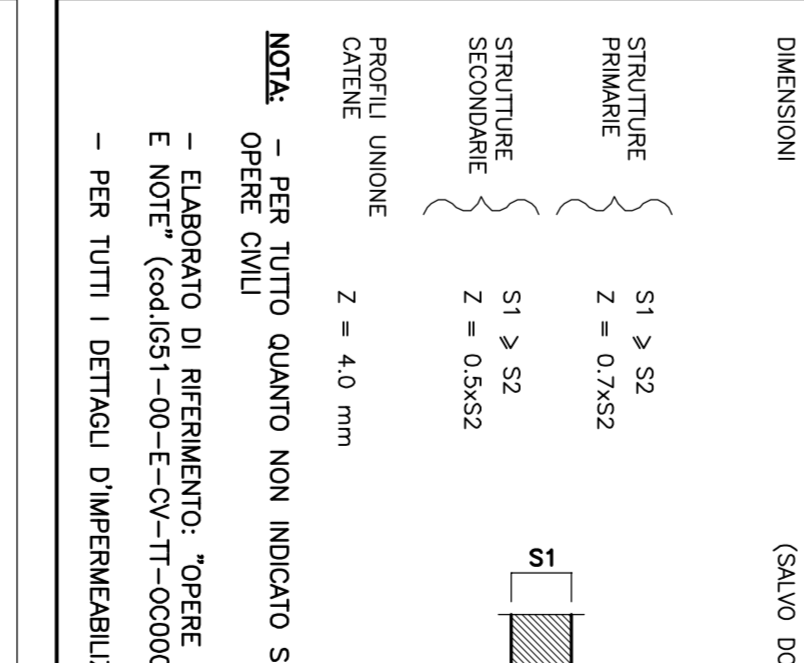
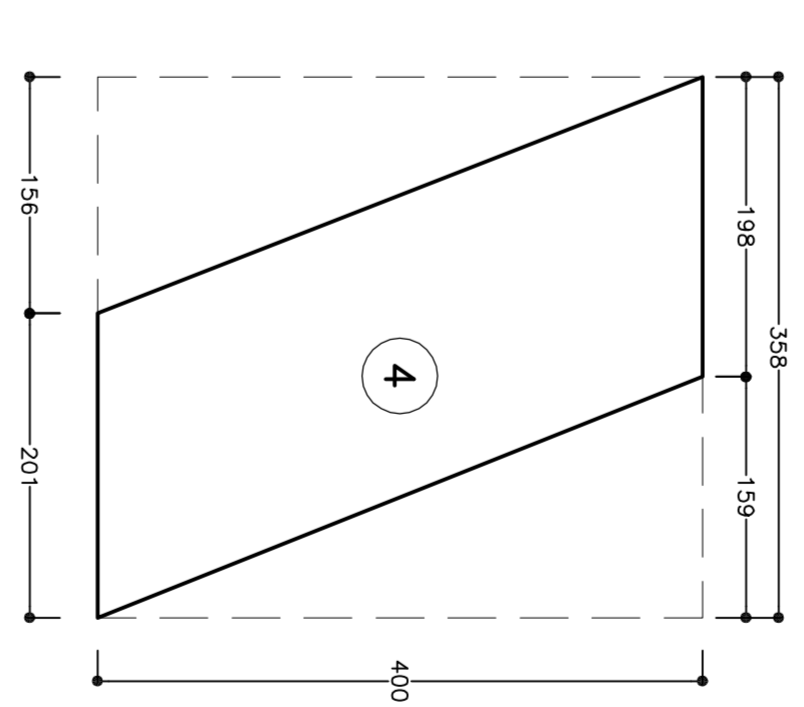
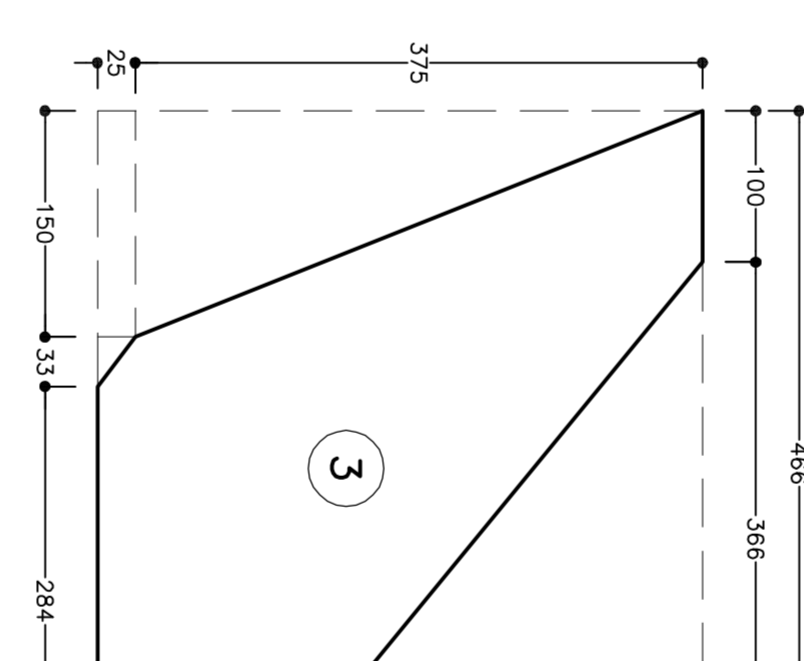


TABELLA PASTRE PIEDE (*)

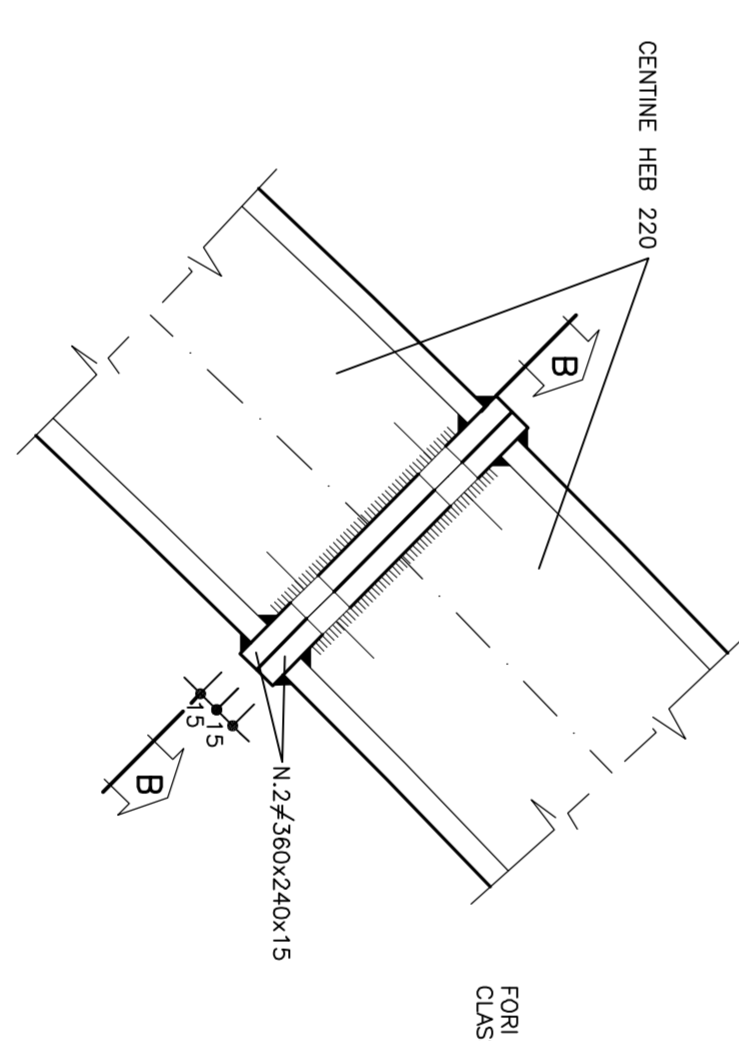
1	r°1+1	VEDI ESPLOSO SP=20
2	r°2+2	VEDI ESPLOSO SP=15
3	r°2+2	VEDI ESPLOSO SP=15
4	r°2+2	VEDI ESPLOSO SP=15

(*) QUANTITÀ PRELIMINARI ALLA CENTINA COMPLETA

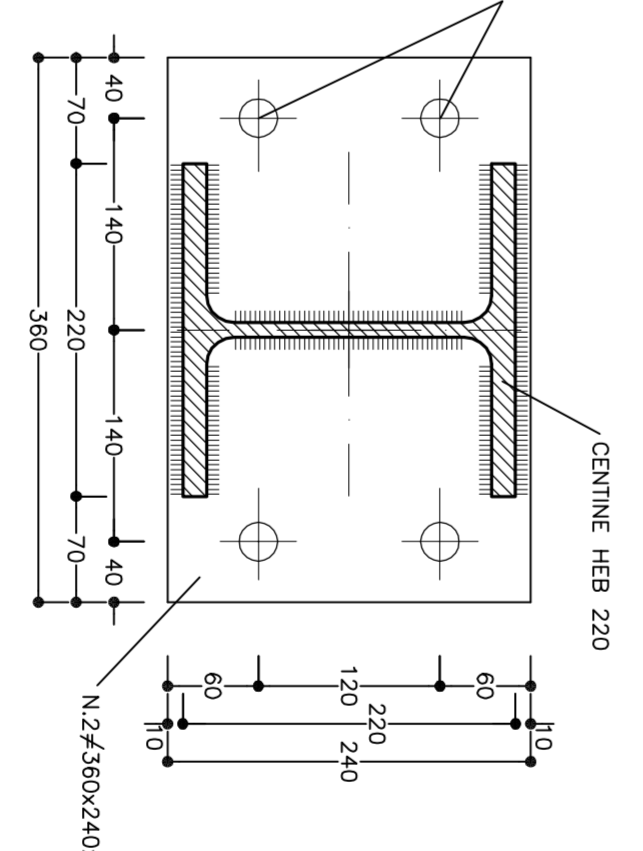


PARTICOLARE "2"
SCALA 1:5

GIUNZIONI CENTINE

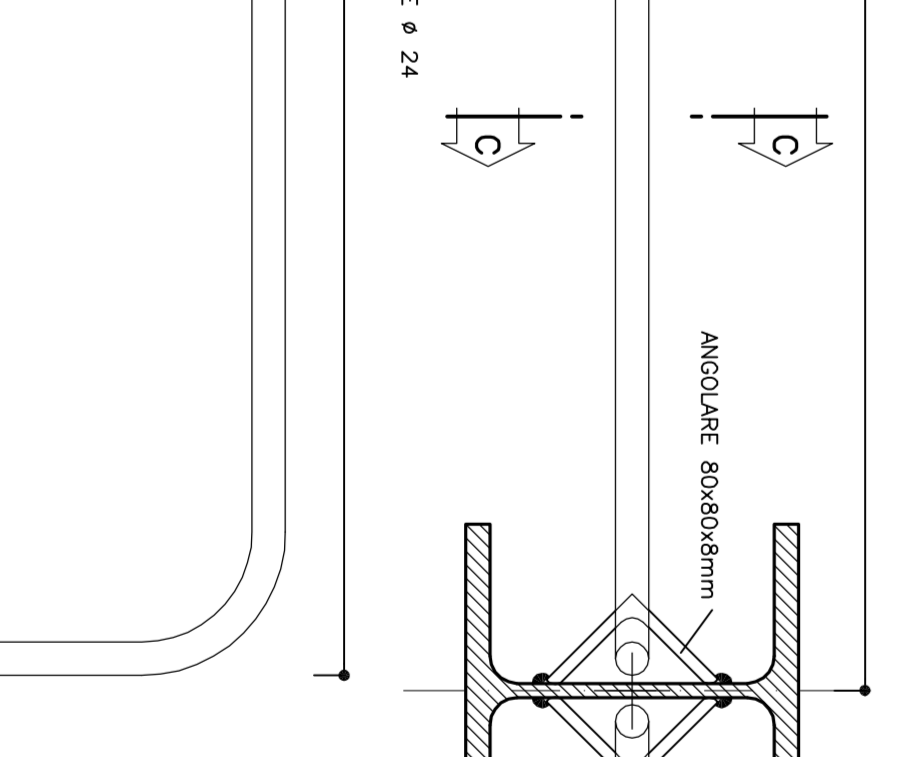
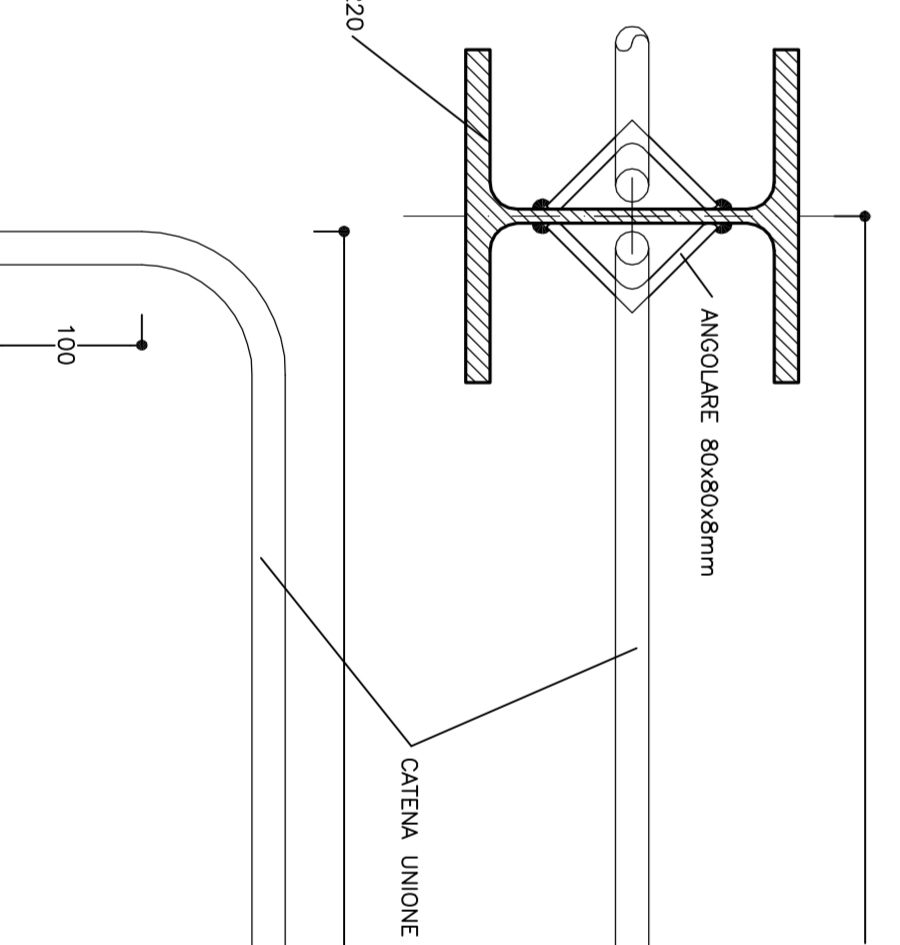
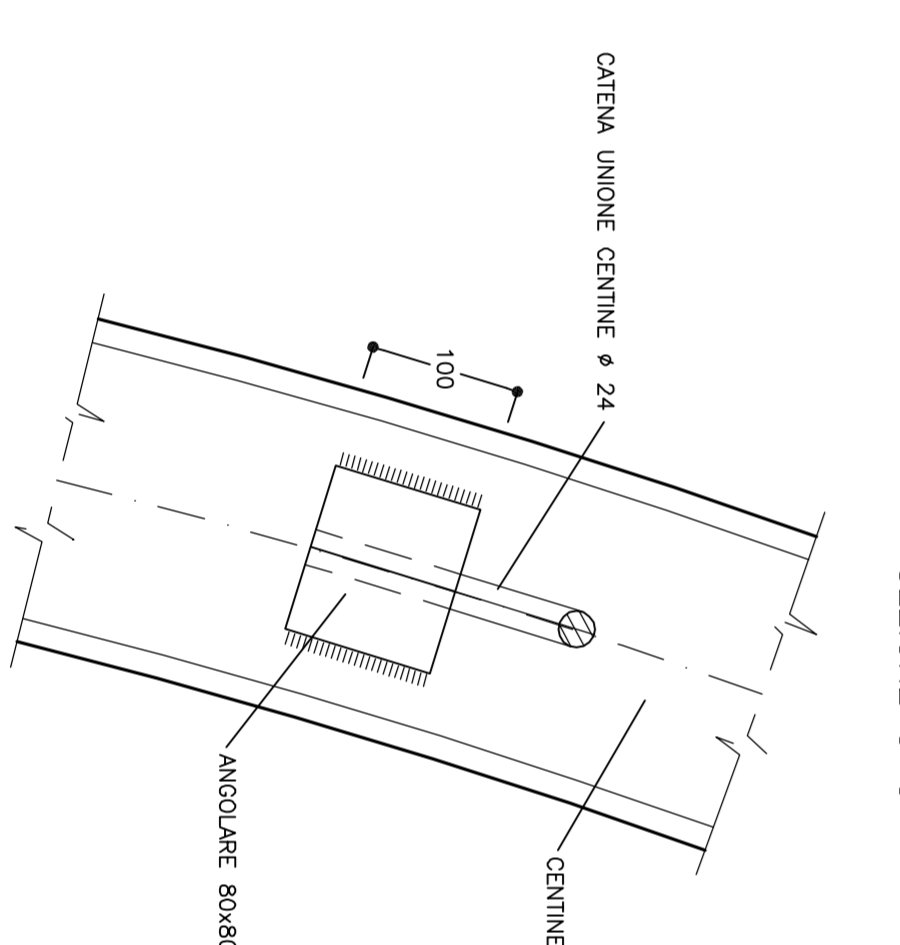


SEZIONE B-B



PARTICOLARE "3"
SCALA 1:5

UNIONE CENTINE



COMMITTEE:

ALTA SORVEGLIANZA: **IRPI** (Istituto Nazionale per lo Studio e la Cura delle Alterazioni Dermatologiche)

GENERAL CONTRACTOR: **COOP** (Cooperativa Edilizia)

INFRASTRUTTURE FERROVIARIE STRATEGICHE DEFINITE DALLA LEGGE OBBIETTIVO N.443/01
TRATTA A V.A.C. TERZO VALICO DEI GIOVI
PROGETTO ESECUTIVO

Galleria Naturale di Valico Binario Pari
Camerone di Inneso Finestra Val Lemme
Sezione SR
Carpenteria centina

GENERAL CONTRACTOR: **COOP**

GENERAL CONTRACTOR: **ITALFER**

COMMITTEE:

PROGETTISTA	PROGETTO	REVISIONE
1	2	3

SCALE: 1:20, 1:5, 1:100, 1:500, 1:1000