

SEZIONE A-A

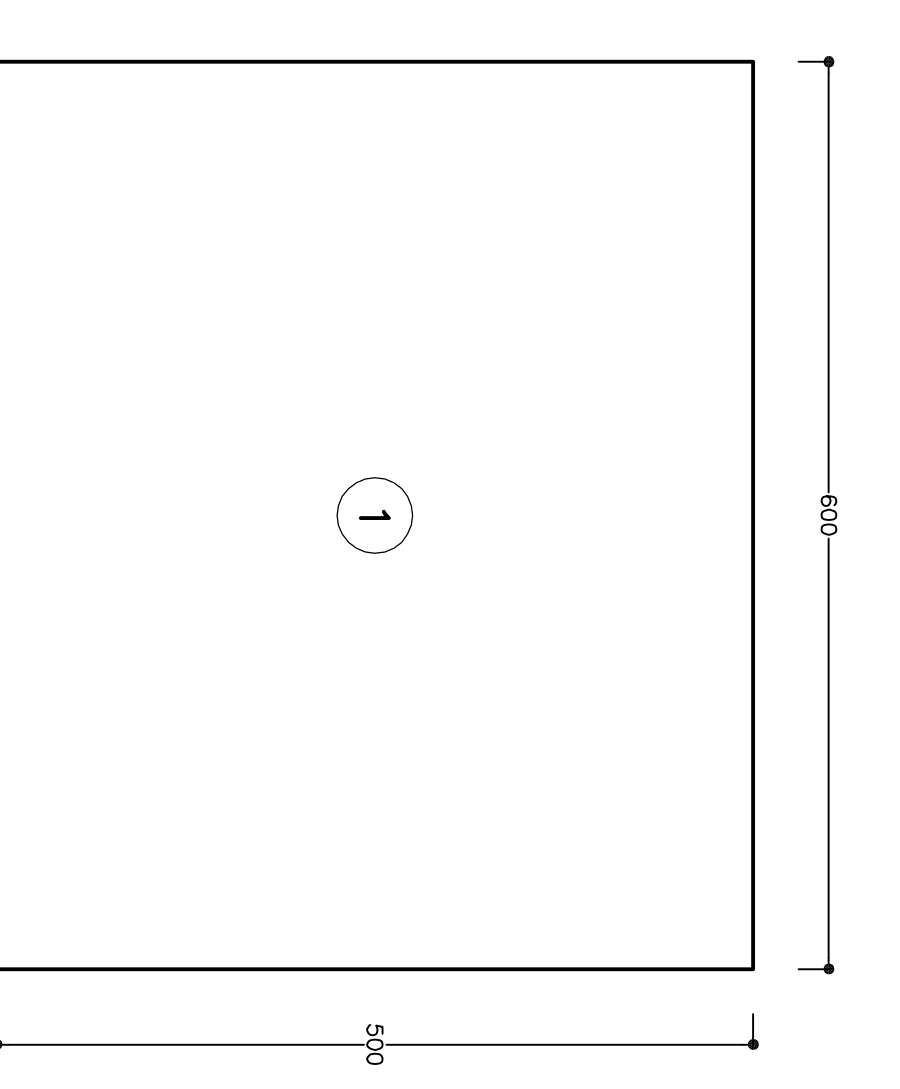
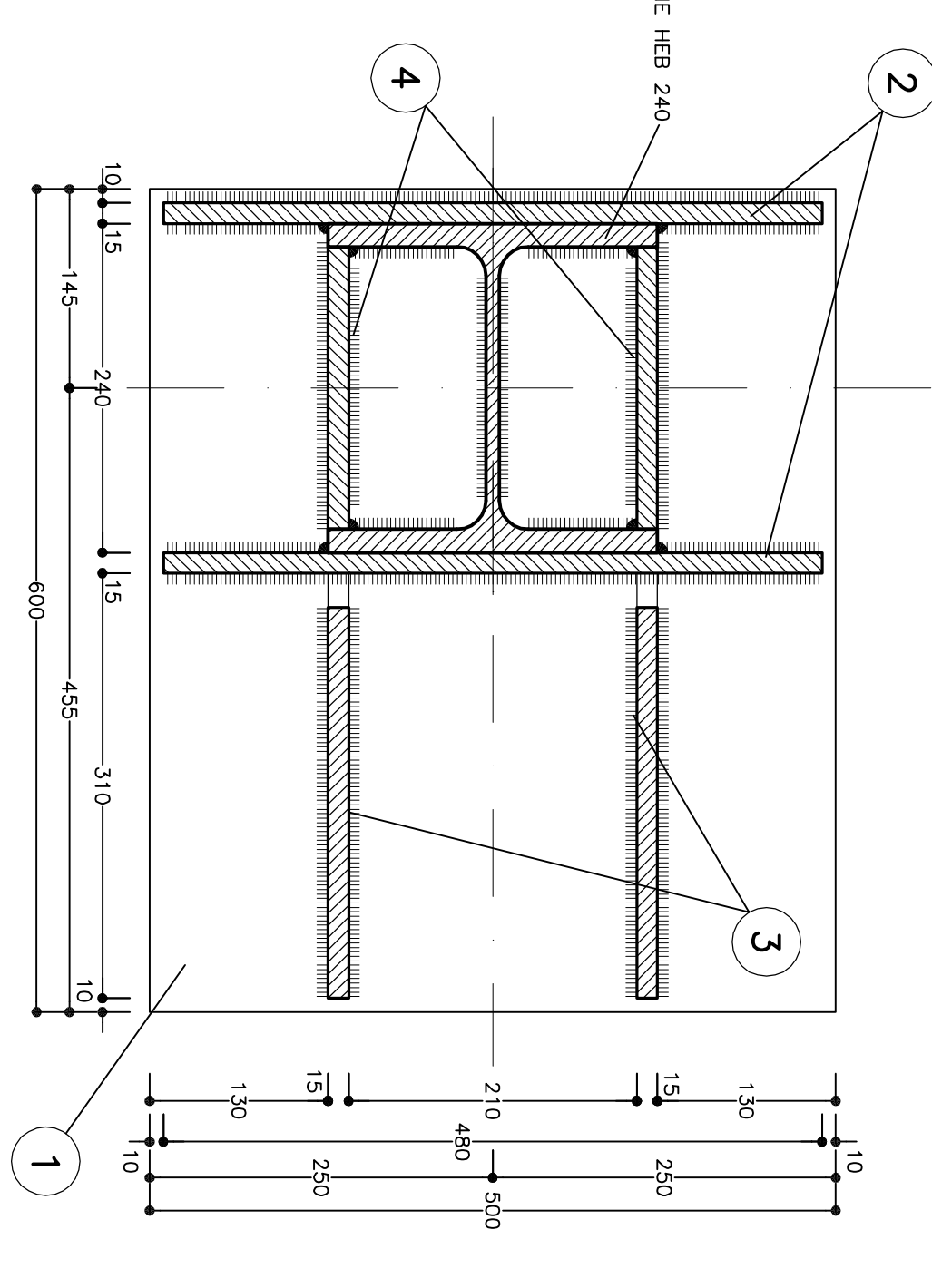
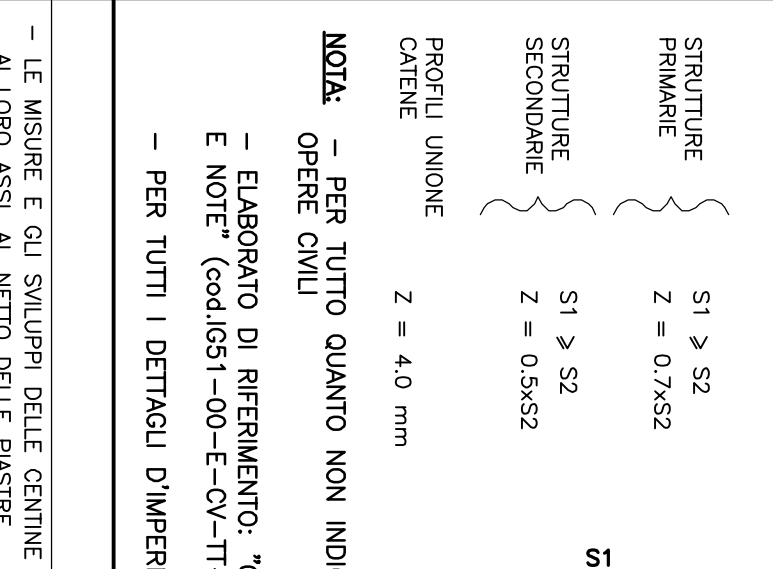
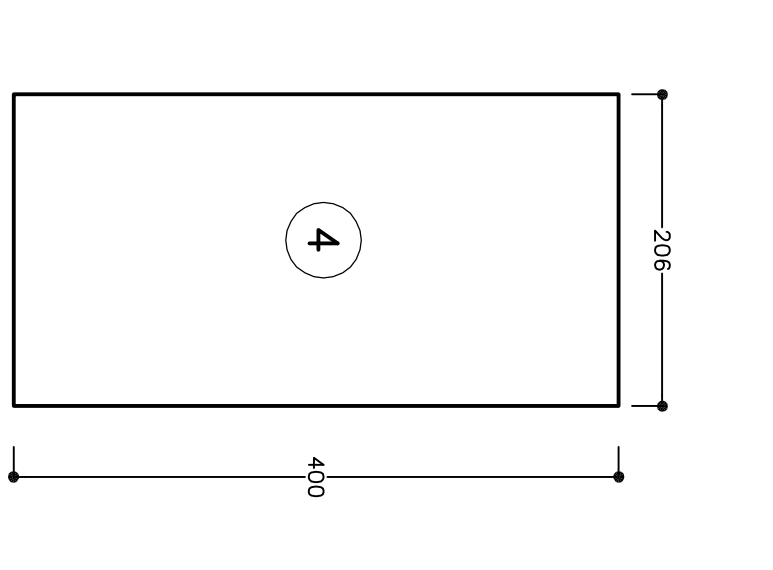
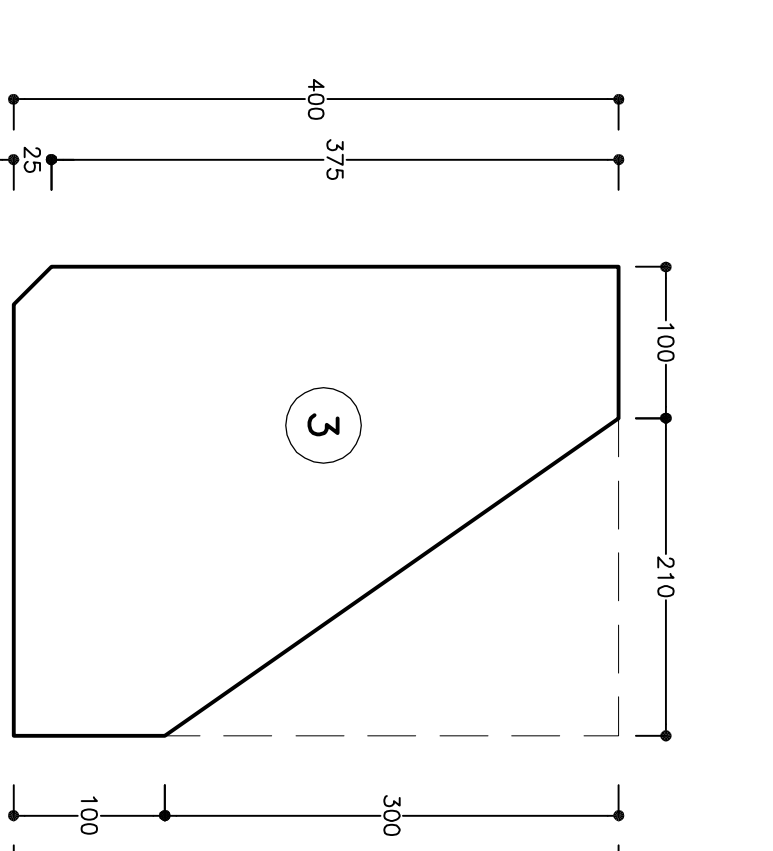
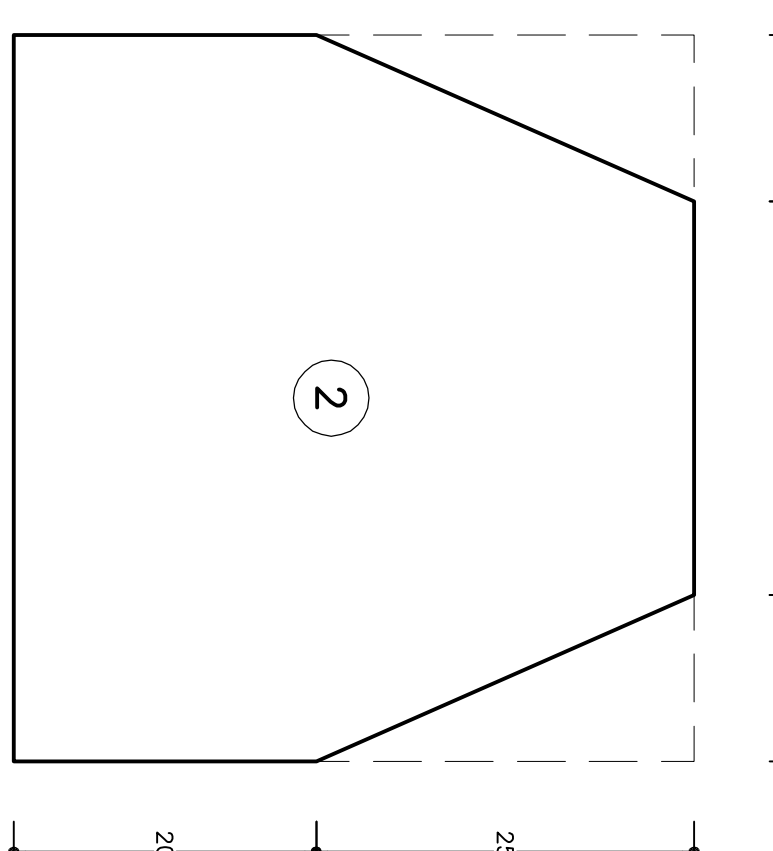


TABELLA PASTRE PIEDE (*)

1	r1+1	VEI ESPLUSO Sp=20
2	r2+2	VEI ESPLUSO Sp=15
3	r2+2	VEI ESPLUSO Sp=15
4	r2+2	VEI ESPLUSO Sp=15

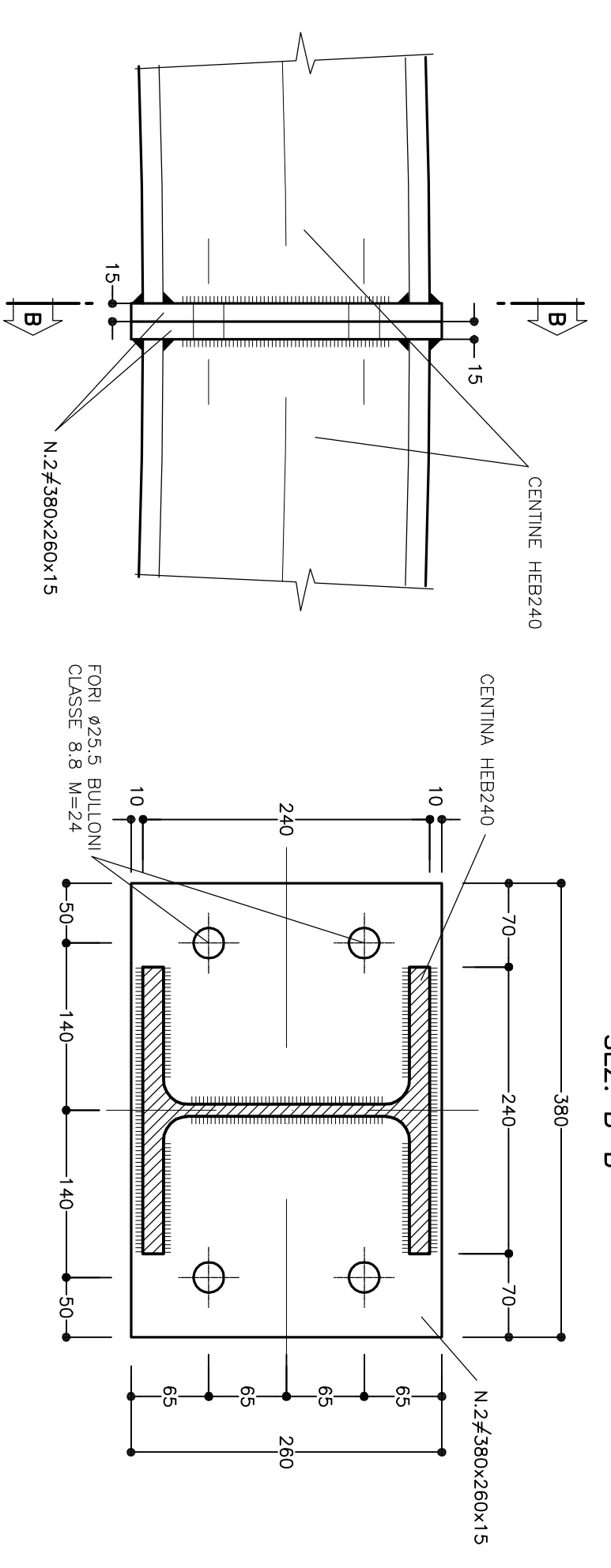
(*) QUANTITÀ PRESENTI ALLA CENTINA COMPLETA



PARTICOLARE "2"
SCALA 1:5

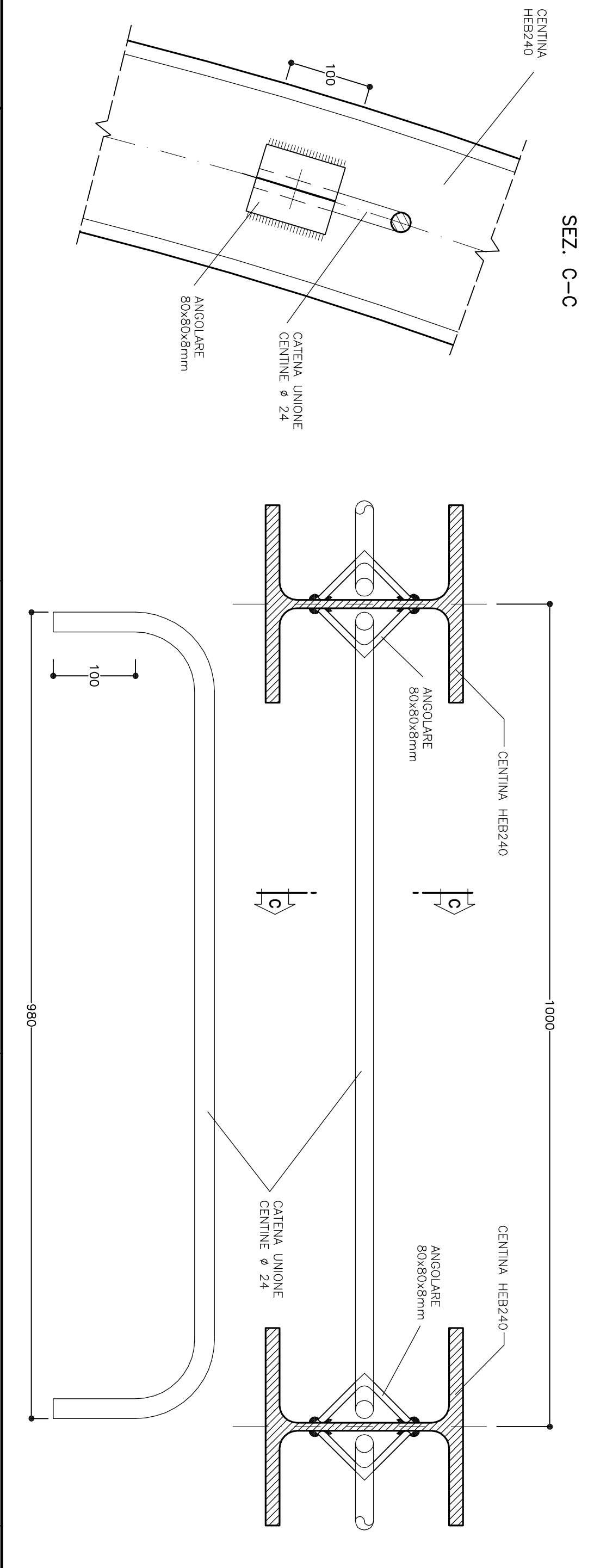
GIUNZIONI CENTINE

SEZ. B-B



PARTICOLARE "3"
SCALA 1:5

UNIONE CENTINE



SCHEMA CENTINE
SCALA 1:100

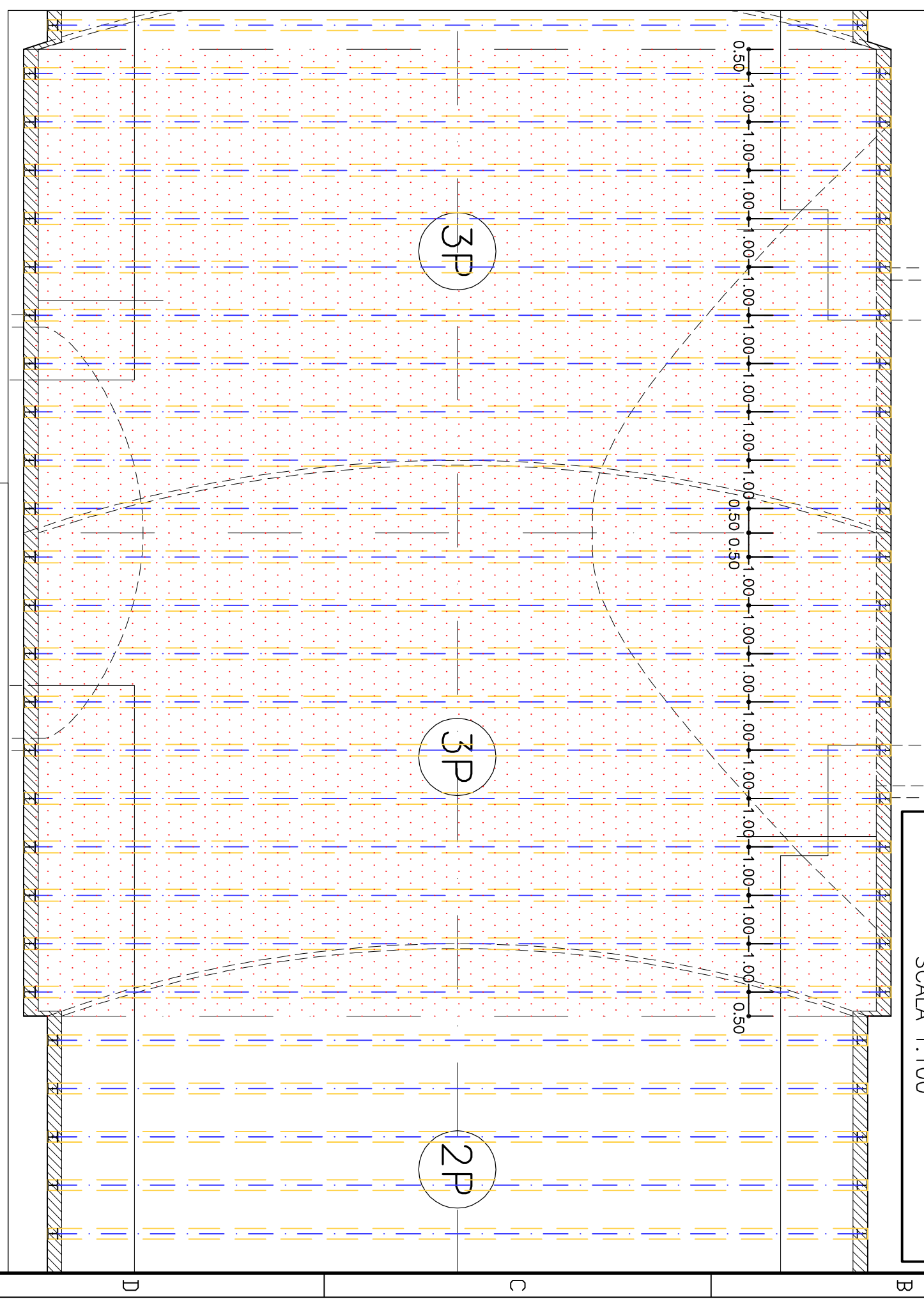


TABELLA MATERIALI

ACCIAIO STRUTTURALE	S275 e superiore
ACCIAIO PERMANENTE	S275 e superiore
ACCIAIO CENTINE	Classi B8
BULLONI PASTRE UNIONE CENTINE	Classi B8
ACCIAIO INAZZOLITI	S275 e superiore
SALVAMORE	TIPO
CONDIZIONE D'INCARICO A SINGOLA PASTRA	(SALVO DOVE DIVERSAMENTE INDIRIZZATO)
DIMENSIONI	
STRUTTURE PRINCIPALI	51 x 53
STRUTTURE SECONDARIE	51 x 52
PROFILI UNIONE CENTINE	z = 4,0 mm

NOTE

- LE PASTRE E LE CENTINE DELLE CENTINE SONO DODICIANI RISPETTO
- AL DOPPIO DEL LATTO DEL RIBANDIMENTO
- LE MISURE SONO ESPRESSE IN MILLIMETRI
- PER LE TOLLERANZE DI COSTRUZIONE VEDI RELAZIONE TECNICA
- EVENTUALI DIFFERENZE TRA LE MISURE TOTALI E LE SOMMATORIE DELLE MISURE PARZIALI SONO DOVUTE AGLI ARROTONDAMENTI ADOSSAMENTI DI ARROTONDO

LEGENDA

P.C. = PIANO DEI CENTRI
Q.P. = QUOTA PROGETTO
P.S. = PIANO DI SOVRA

COMITENTE:

ALTA SORVEGLIANZA

GENERAL CONTRACTOR:

COOPV **ITALFERAR**

INFRASTRUTTURE FERROVIARIE STRATEGICHE DEFINITE DALLA
LEGE OBIETTIVO N.443/01
TRATTA A V.A.C. TERZO VALICO DEI GIOVI
PROGETTO ESECUTIVO

Galleria Naturale di Valico Binario Pari
Camerone di Inneso Finestra Val Lemme
Sezione 3P

Capiprestata operaia

GENERAL CONTRACTOR: **COOPV**

SCALE: 1:20 - 1:5 - 1:50 - 1:100

CONFERMA	LETTO	FASE	ENTRATA	TRACCE	PROFILI/QUANTITÀ	PROFILI	REV.
1	5	1	E	CVI	BZ	GN14PX	015
PROGETTISTI	PROF. ING. A. BIANCHI	PROF. ING. A. BIANCHI	PROF. ING. A. BIANCHI	PROF. ING. A. BIANCHI	PROF. ING. A. BIANCHI	PROF. ING. A. BIANCHI	PROF. ING. A. BIANCHI