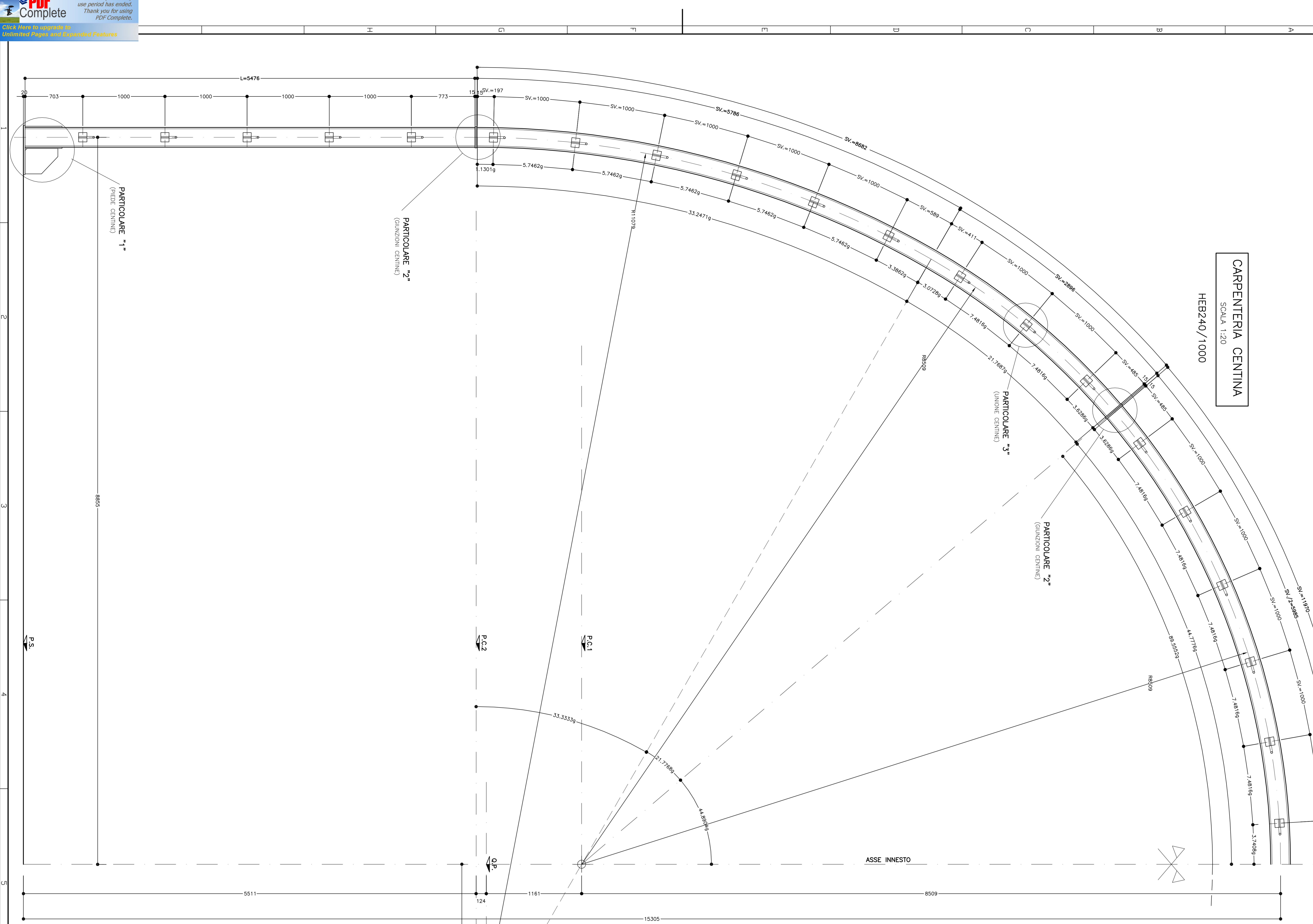
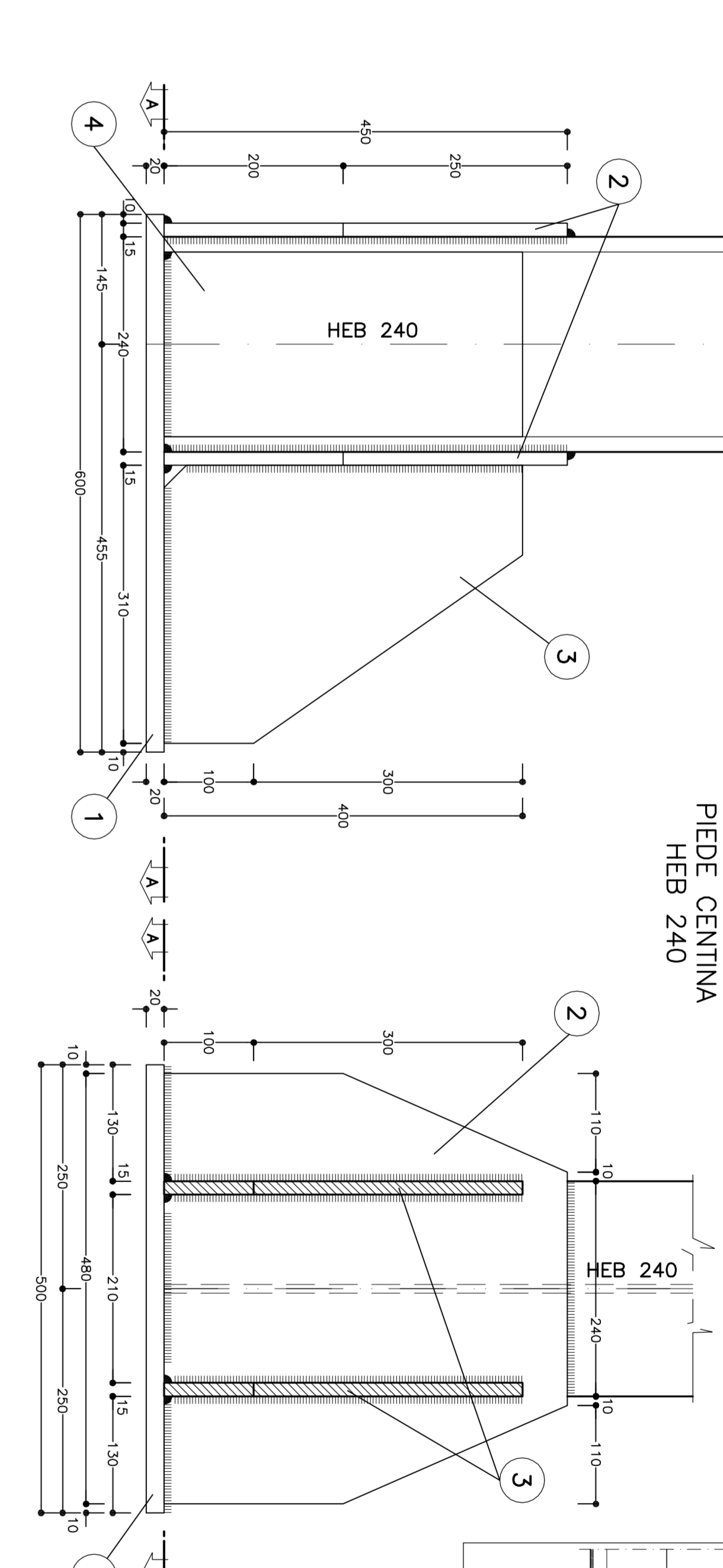


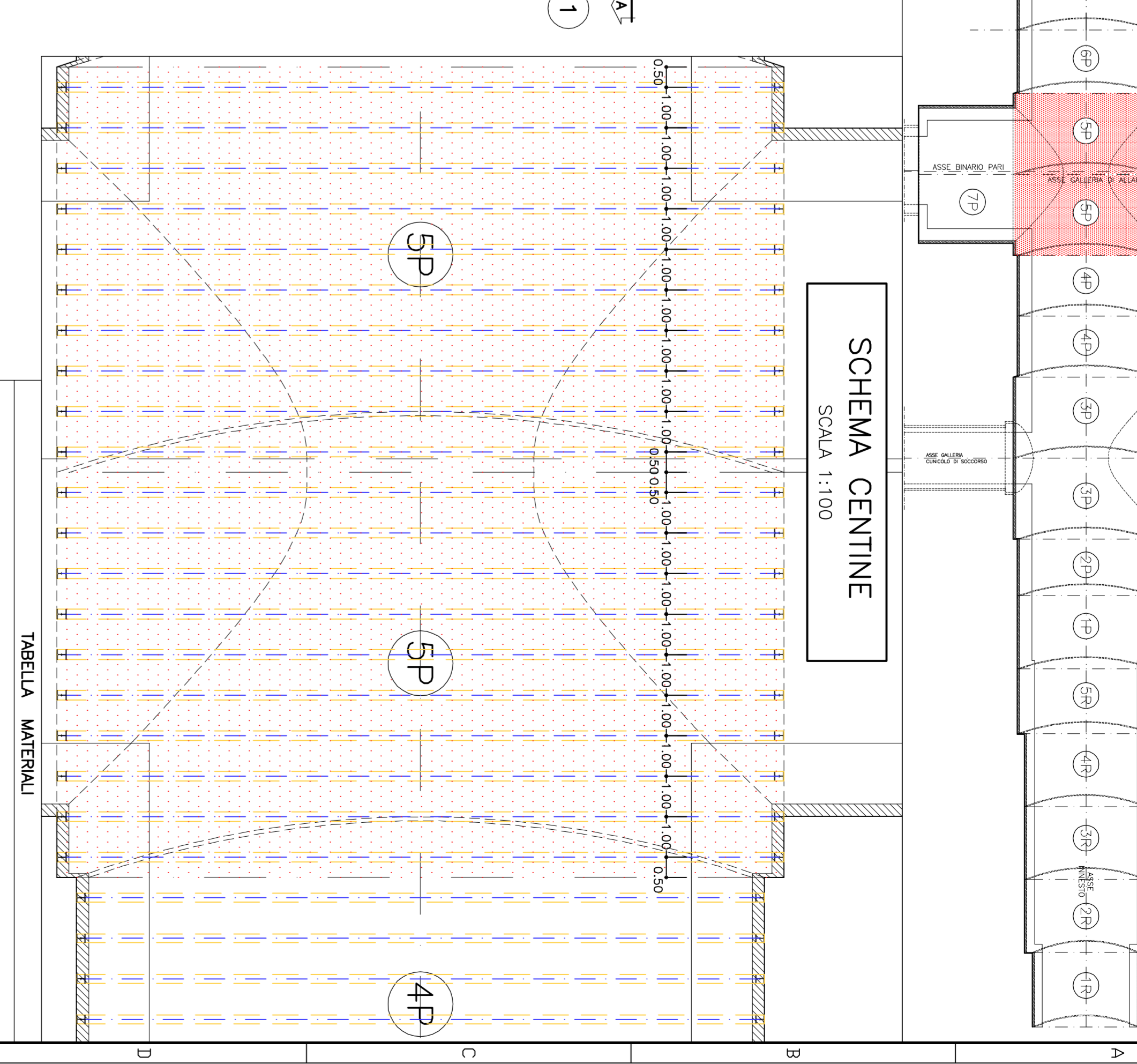
CARPENTERIA CENTINA
SCALA 1:20
HEB240/1000



PARTICOLARE "1-1"
SCALA 1:5



KEY-PLAN
SCALA 1:500



SCHEMA CENTINA
SCALA 1:100

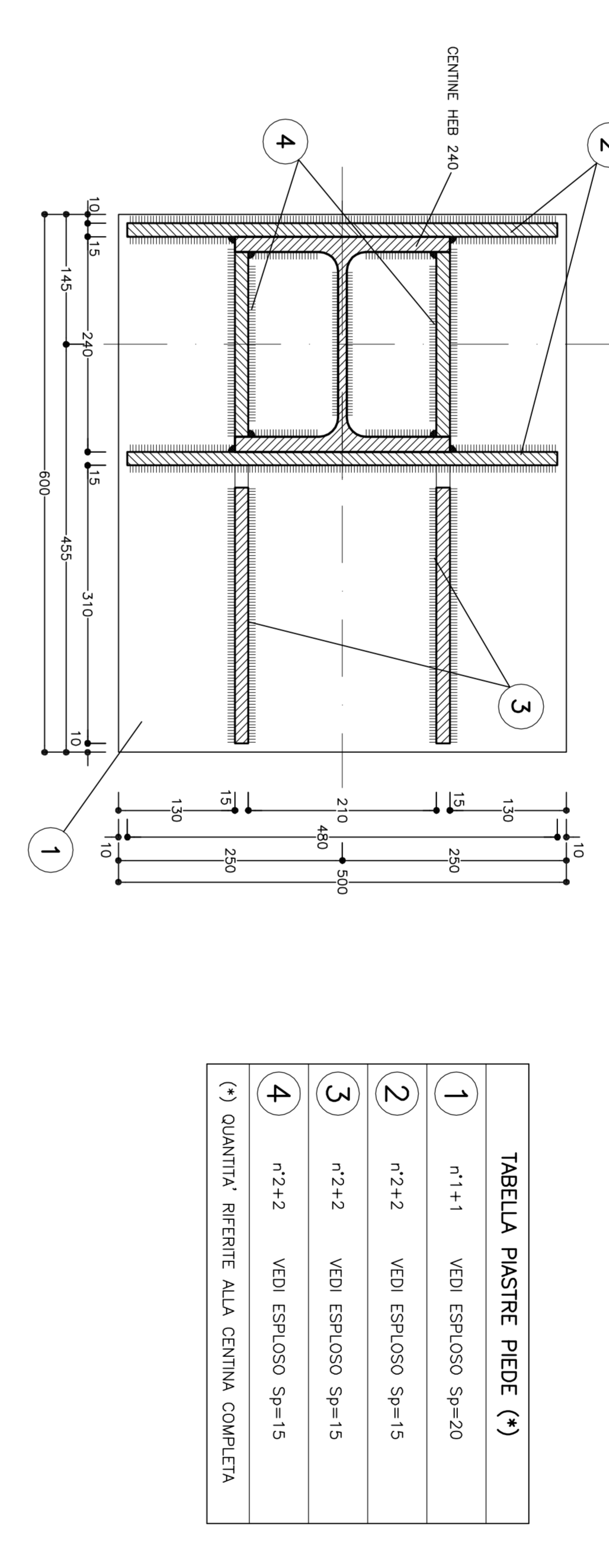
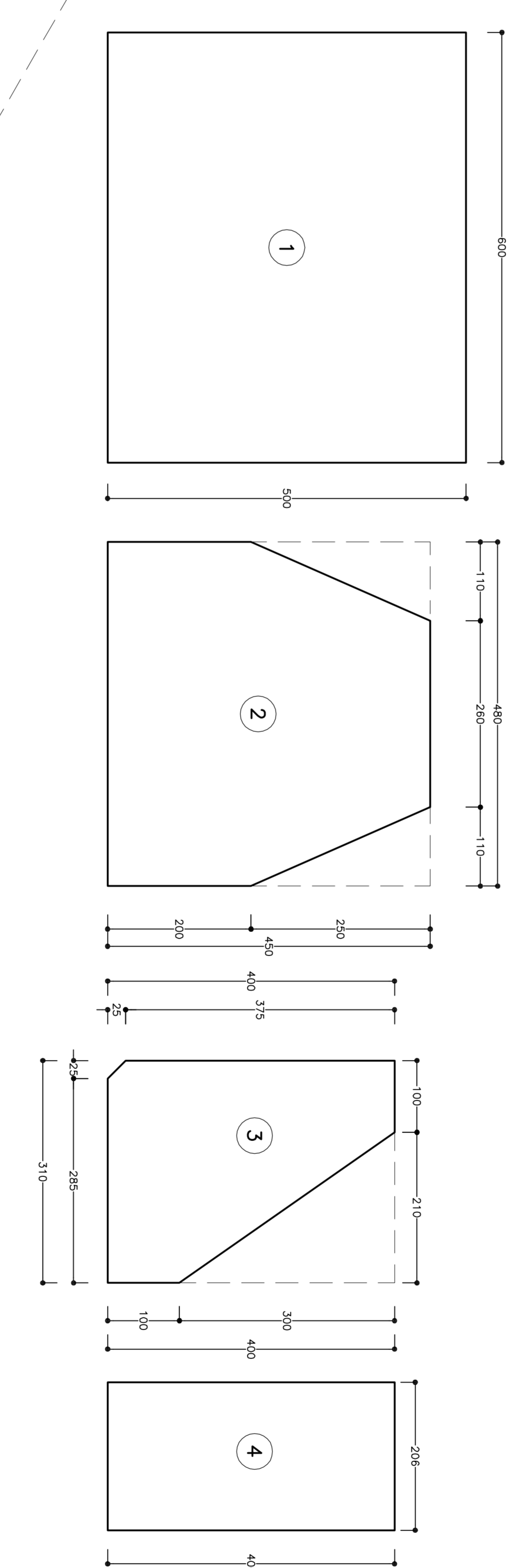


TABELLA PASTRE PIEDE (*)

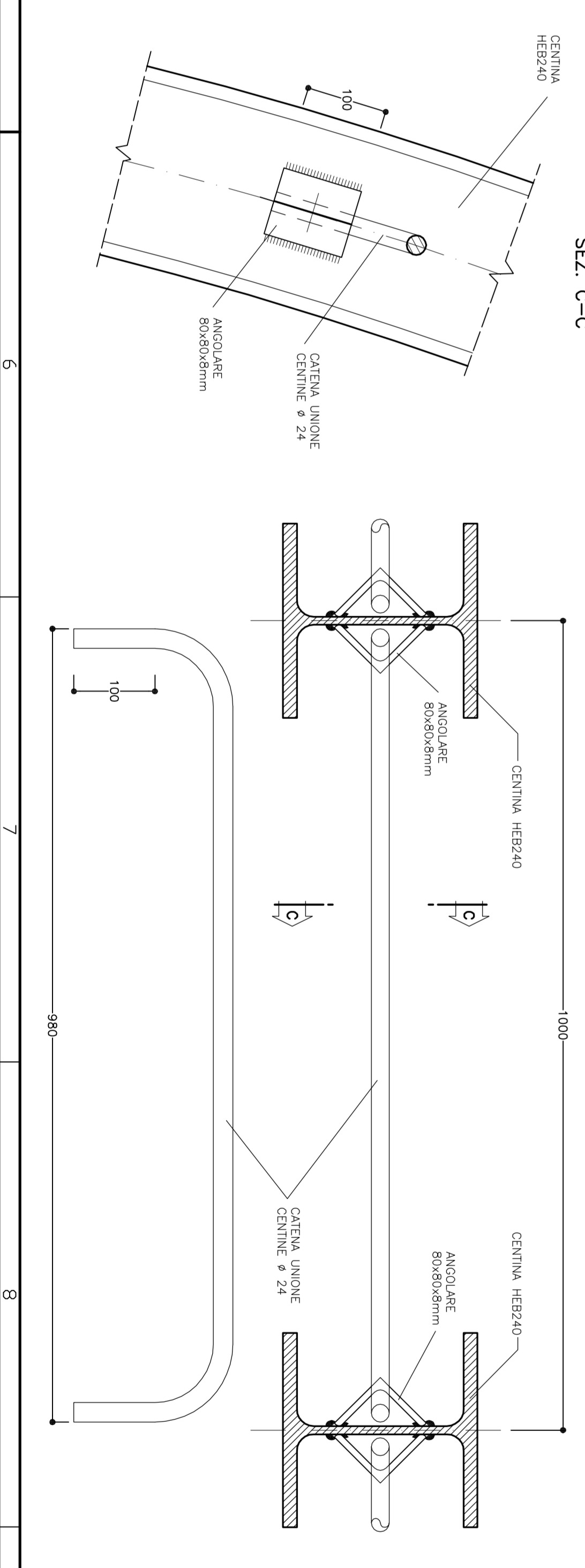
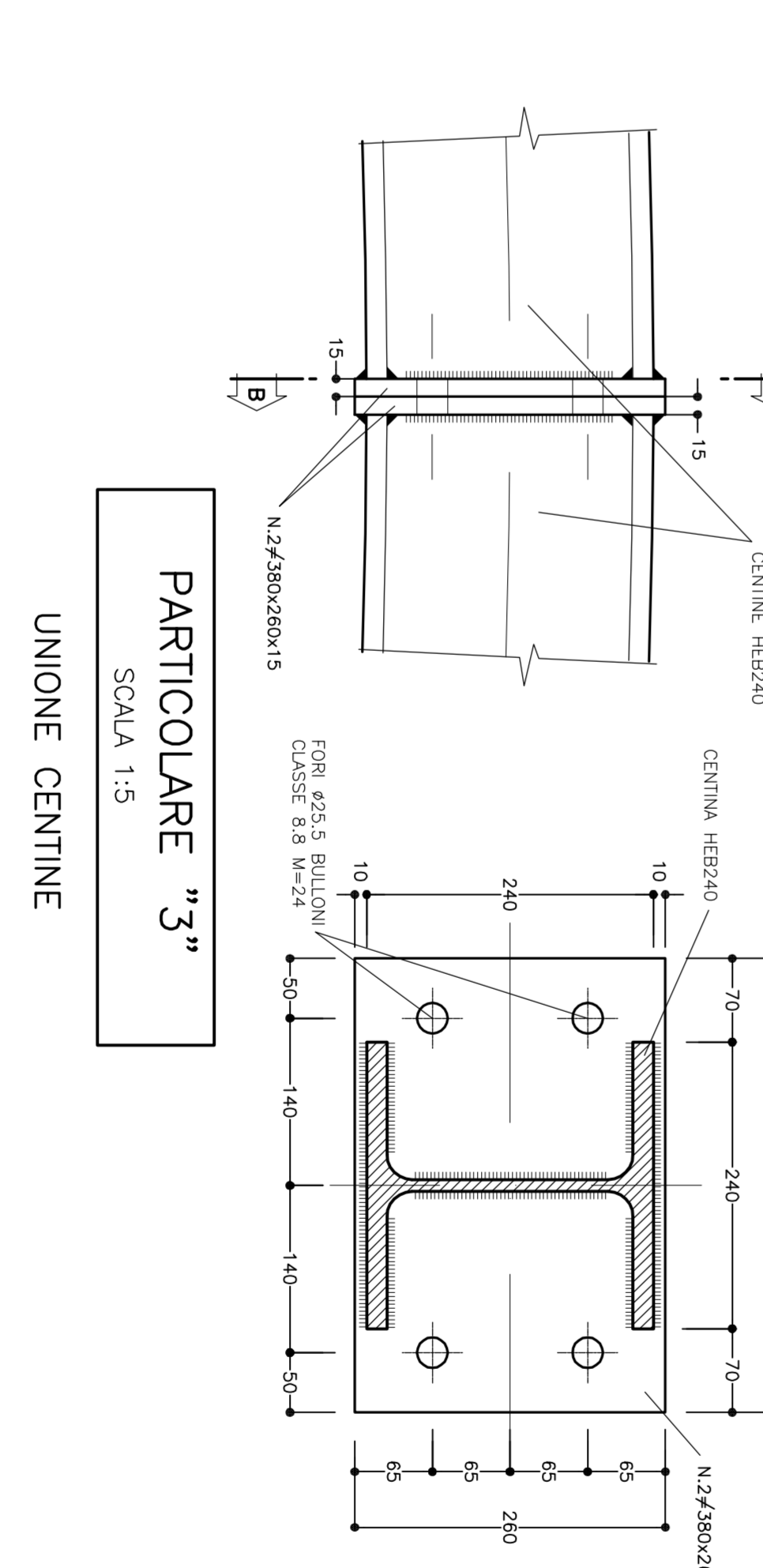
1	r°1+1	VEDI ESIGURO Sp=20
2	r°2+2	VEDI ESIGURO Sp=15
3	r°3+2	VEDI ESIGURO Sp=15
4	r°2+2	VEDI ESIGURO Sp=15

(*) QUANTITA' INFERITE ALTA CENTINA COMPLETA

PARTICOLARE "2-2"
SCALA 1:5



PARTICOLARE "3-3"
SCALA 1:5



NOTE

- LE DIMENSIONI E LE QUANTITA' DELLE CENTINE SONO QUOTIDIANI RISPETTO
- AL LAVORO, E AL NOSTRO DIRIGENTE, CHE HA IL DIRIGENTE RESPONSABILE
- LE MISURE SONO ESPRESSE IN MILLIMETRI
- PER LE TOLLERANZE DI COSTRUZIONE VEDI RELAZIONE TECNICA
- EVENTUALI DIFFERENZE TRA LE MISURE TOLTE E LE QUANTITA'
- RELLE MISURE PIAZZALI SONO DOVUTE ALI ABBONDIAMENTI
- ABBONDIAMENTI DI ABBONDI

LEGENDA

P.C. = PIANO DEI CENTINI
Q.P. = QUOTA PROGETTO
P.S. = PIANO DI SOVCO

COMMITTENTE:
ALTA SORRELIANZA

GENERAL CONTRACTOR:
COOP

INFRASTRUTTURE FERROVIARIE STRATEGICHE DEFINITE DALLA
LEGGE OBBIETTIVO N.443/01
TRATTA A V.A.C. TERZO VALICO DEI GIOVI
PROGETTO ESECUTIVO

Galleria Naturale di Valico Binario Pari
Camerone di Inneso Finestra Val Lemme
Sezione SP

GENERAL CONTRACTOR:
COOP

GENERAL CONTRACTOR:
COOP

PROGETTISTI:
ING. ...
ING. ...
ING. ...

REDAZIONE:
ING. ...
ING. ...
ING. ...

REVISIONI:
ING. ...
ING. ...
ING. ...

PROVA:
ING. ...
ING. ...
ING. ...

RELAZIONE:
ING. ...
ING. ...
ING. ...

SCALA: 1:50 - 1:100 - 1:200 - 1:500 - 1:1000

FATT. PLOT: 1=1
NOME FILE: 131454600
RED: ES
DATA: 08.06.13