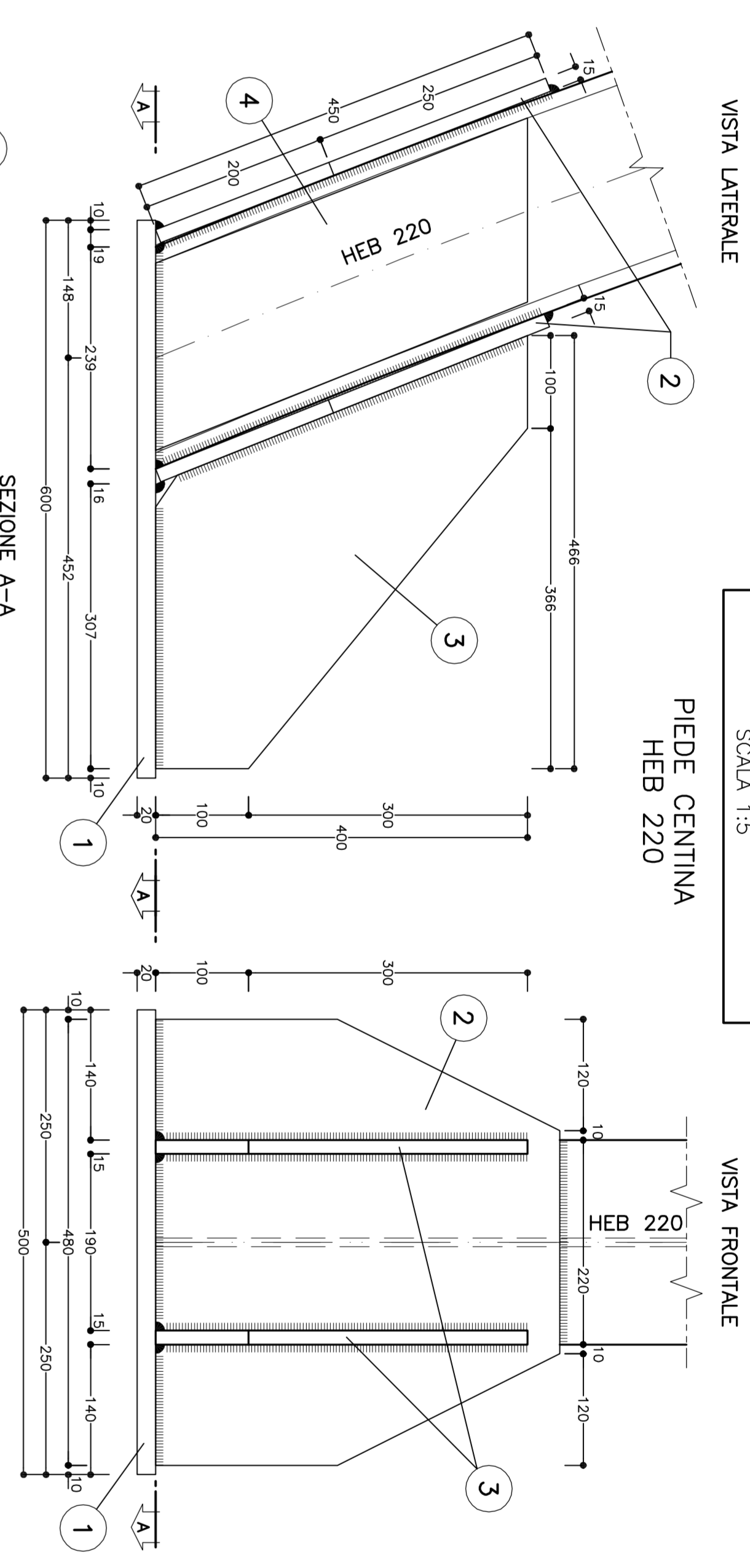
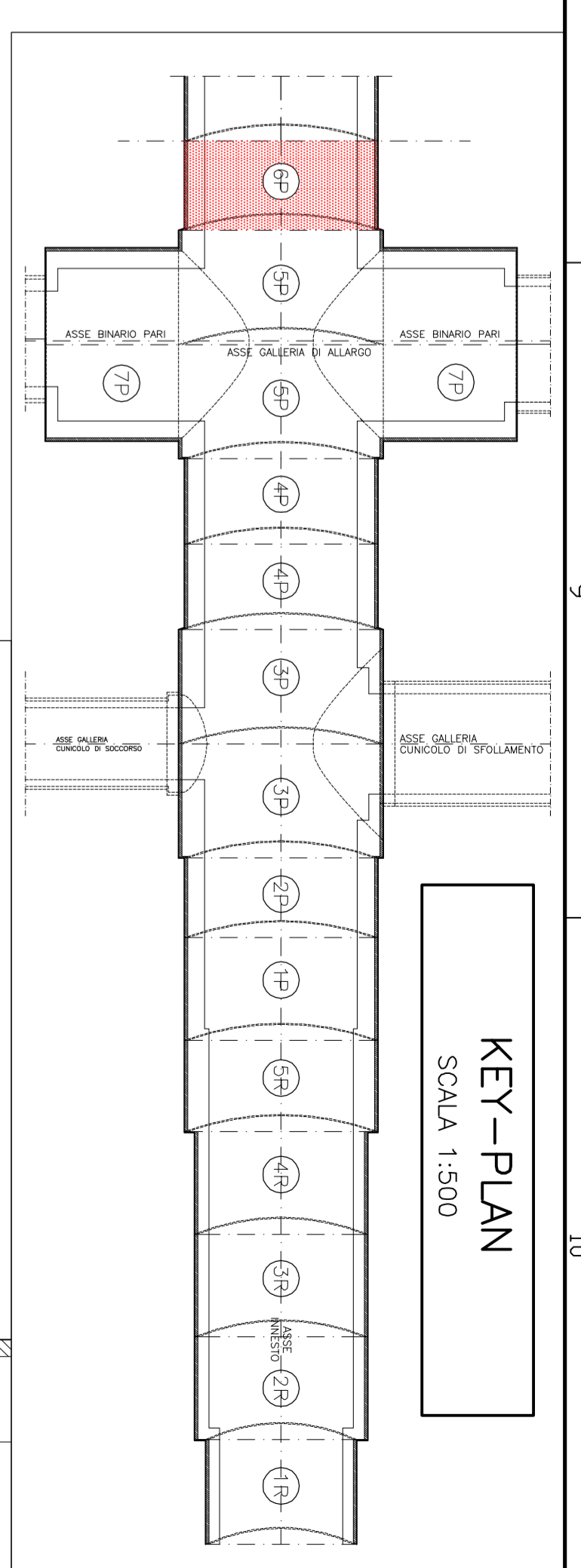


PARTICOLARE "1"
SCALA 1:5



KEY-PLAN
SCALA 1:500



PIEDE CENTINA
HEB 220

VISTA FRONTALE

VISTA LATERALE

SEZIONE A-A

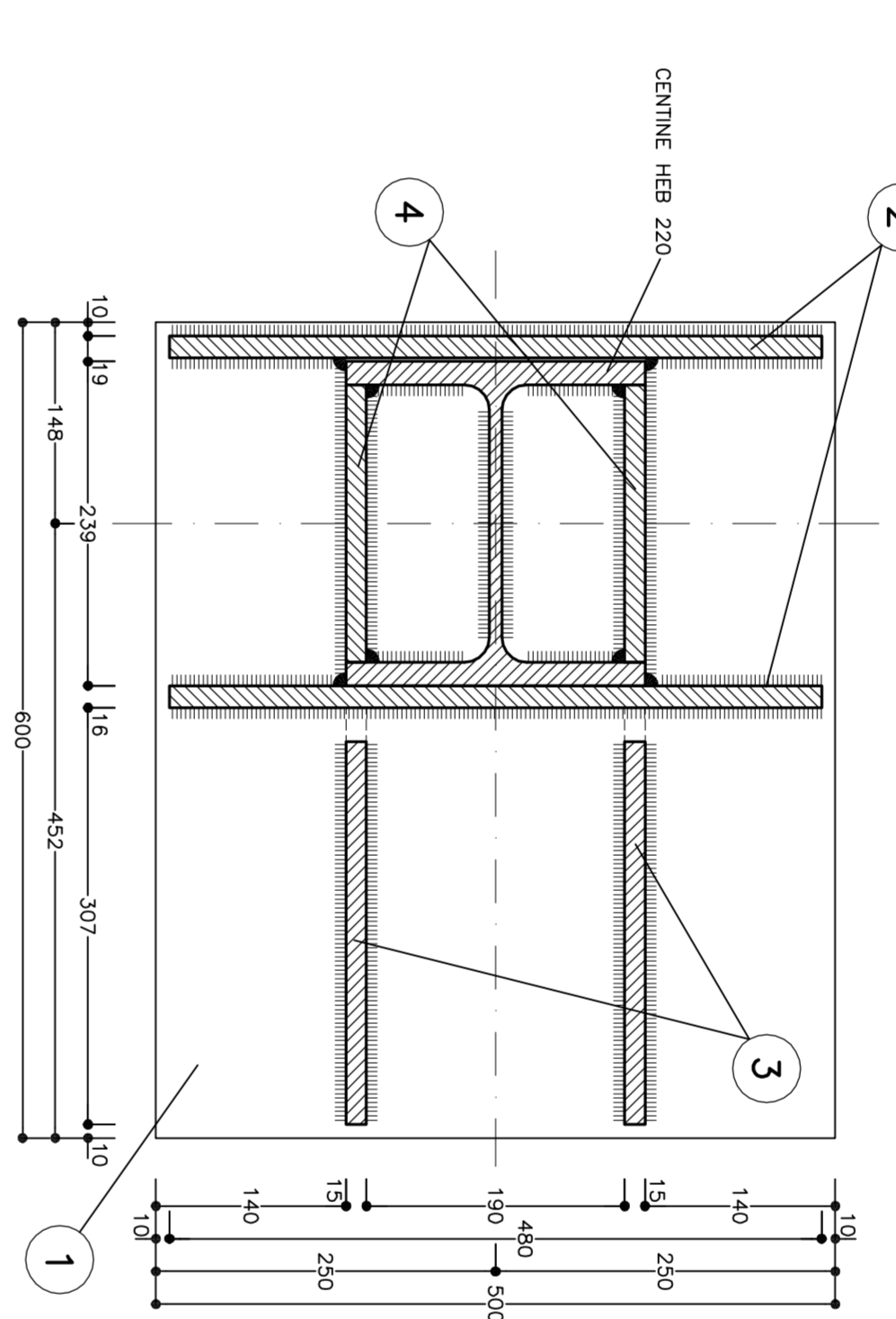
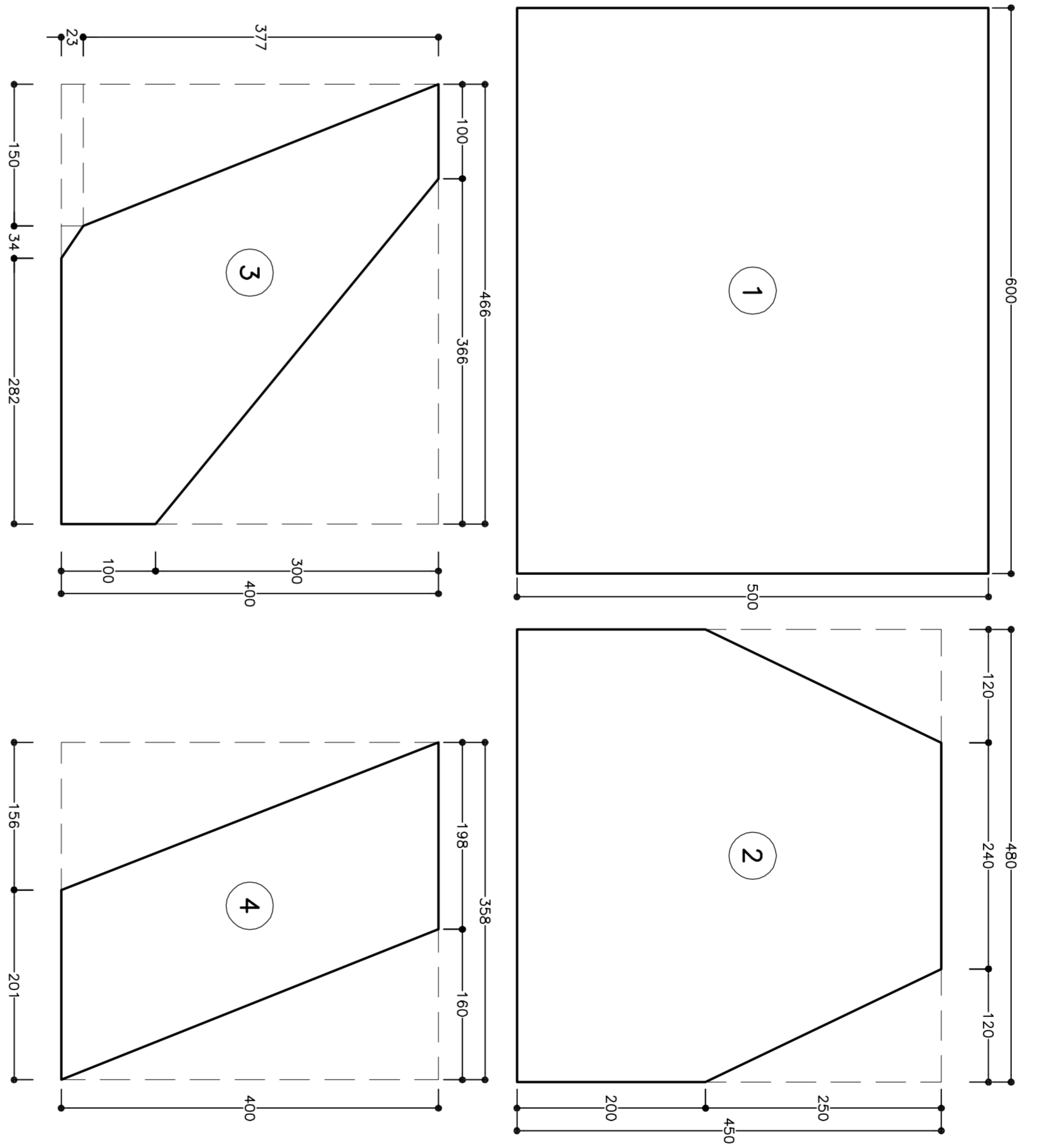


TABELLA PASTRE PIEDE (*)

1	r1+1	VEDI ESPLOSO SP=20
2	r2+2	VEDI ESPLOSO SP=15
3	r2+2	VEDI ESPLOSO SP=15
4	r2+2	VEDI ESPLOSO SP=15

(*) QUANTITÀ ESISTENTE ALLA CENTINA COMPLETA



SCHEMA CENTINA
SCALA 1:100

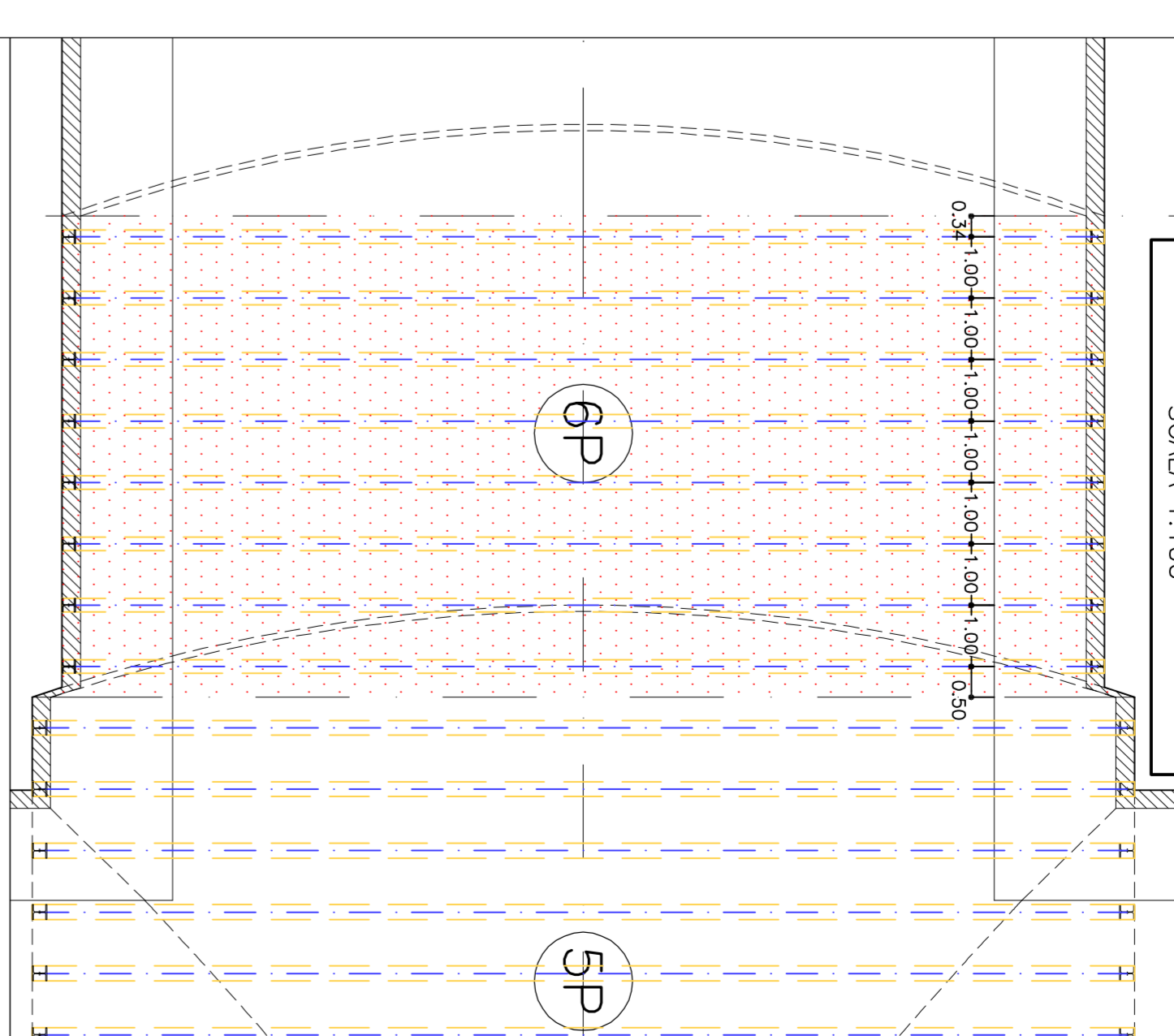


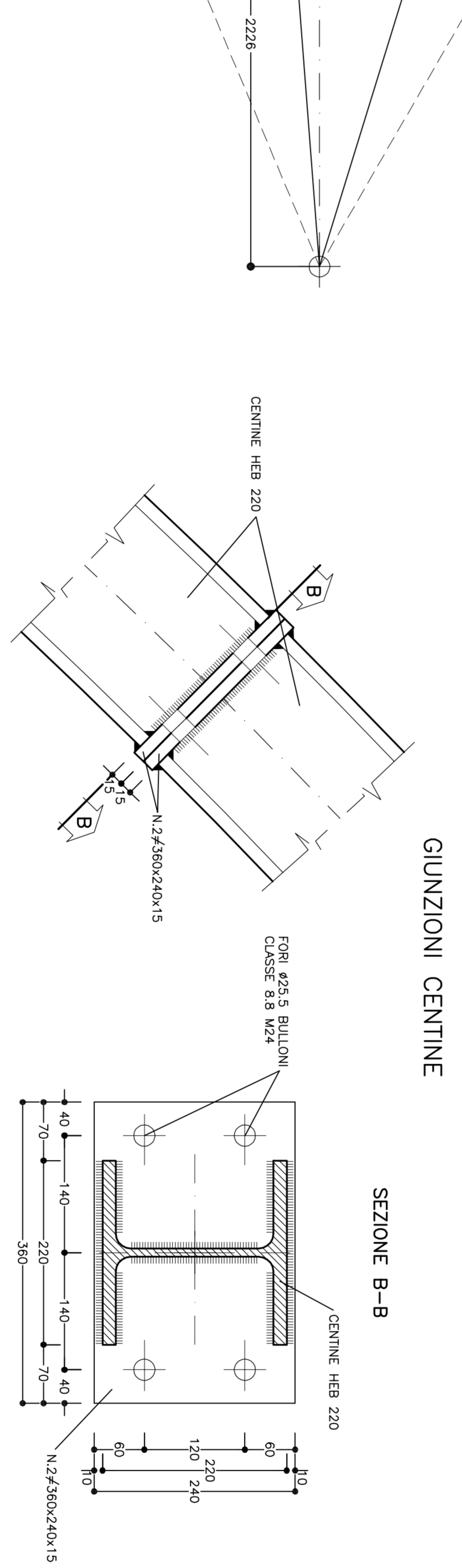
TABELLA MATERIALI

ACCIAIO STRUTTURALE	S275 e superiore
ACCIAIO PERMANENTE	S275 e superiore
ACCIAIO CENTINA	Classi B8
BULLONI PASTRE UNIONE CENTINA	Classi B8
ACCIAIO INZOLTI	S275 e superiore
SALVADAMME	ACCIAIO INZOLTI
DIMENSIONI	CONDIZIONE DIMENSIONI A SINGOLA PRESSIONE (SALVO DOVE DIVERSAMENTE INDICATO)
STRUTTURE PRIMAIRE	z = 51 x 52
STRUTTURE SECONDARIE	z = 51 x 52
PROFILI INNOCCI	z = 0,5x52
PROFILI INNOCCI	z = 4,0 mm

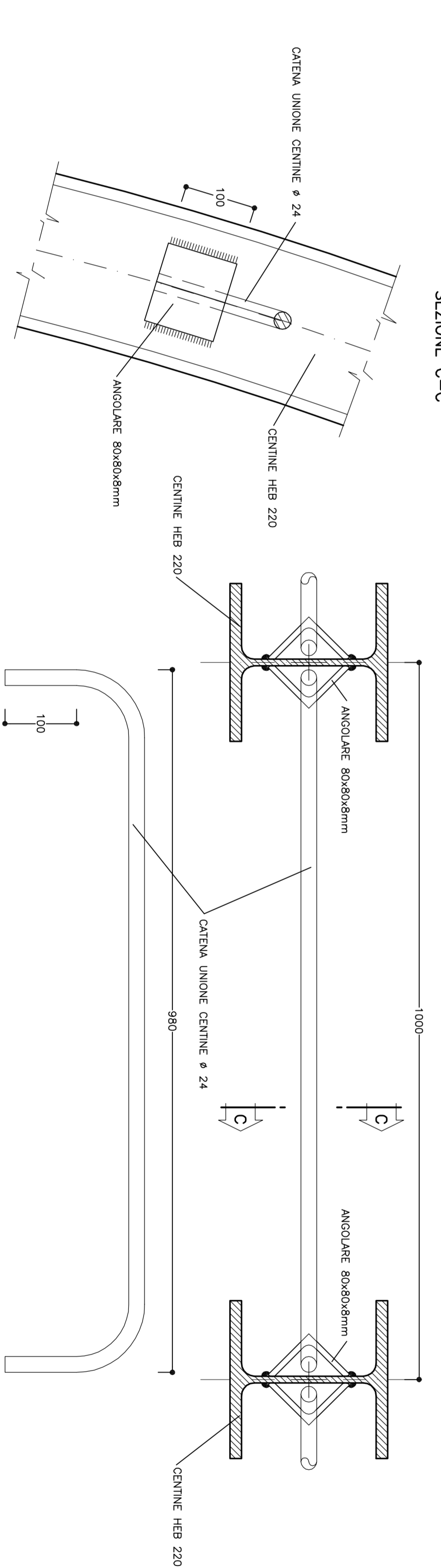
NOTE

- LE ESISTENZE DI OGNI CENTINA DELLE CENTINE SONO DEDUCIBILI RISPETTO
- AL LAVORO ASSE DEL CENTRO DELLE CENTINE
- LE MISURE SONO ESPRESSE IN MILLIMETRI
- PER LE TOLLERANZE DI COSTRUZIONE VEDI RELAZIONE TECNICA
- EVENTUALI SPERIMENTI TRA LE MISURE TOLTI E LE DIMENSIONI DELLE MISURE PRINCIPALI SONO DOVERE AGILI ABBONDERAMENTI ABBONDERAMENTI DI ABBONDERAMENTI

PARTICOLARE "2"
SCALA 1:5



PARTICOLARE "3"
SCALA 1:5



LEGENDA

P.C. = PIANO DEI CENTRI
Q.P. = QUOTA PROGETTO
P.S. = PIANO DI SCALFO

COMMITTEE:

ALTA SORVEGLIANZA: **IRPI** INFRASTRUTTURE FERROVIARIE ITALIANE GRUPPO FERROVIE DELLO STATO ITALIANO

GENERAL CONTRACTOR: **COIV** Costruzioni Industriali e Operative

INFRASTRUTTURE FERROVIARIE STRATEGICHE DEFINITE DALLA LEGGE OBBIETTIVO N.443/01

TRATTA A V.A.C. TERZO VALICO DEI GIOVI PROGETTO ESECUATIVO

Galleria Naturale di Valico Binario Pari Camerone di Innesco Finestra Val Lemme Sezione 0P

Capipagina operaia

GENERAL CONTRACTOR: **COIV** Costruzioni Industriali e Operative

PROGETTISTI: **COIV** Costruzioni Industriali e Operative

PROGETTO: **COIV** Costruzioni Industriali e Operative

REVISIONI:

NO.	DATA	REVISIONE	PROGETTISTA	VERIFICATORE	APPROVATORE
1	15/01/2011	PROGETTO	COIV	COIV	COIV
2	15/01/2011	REVISIONE	COIV	COIV	COIV