

CARPENTERIA CENTINA
HEB240/1000
SCALA 1:20

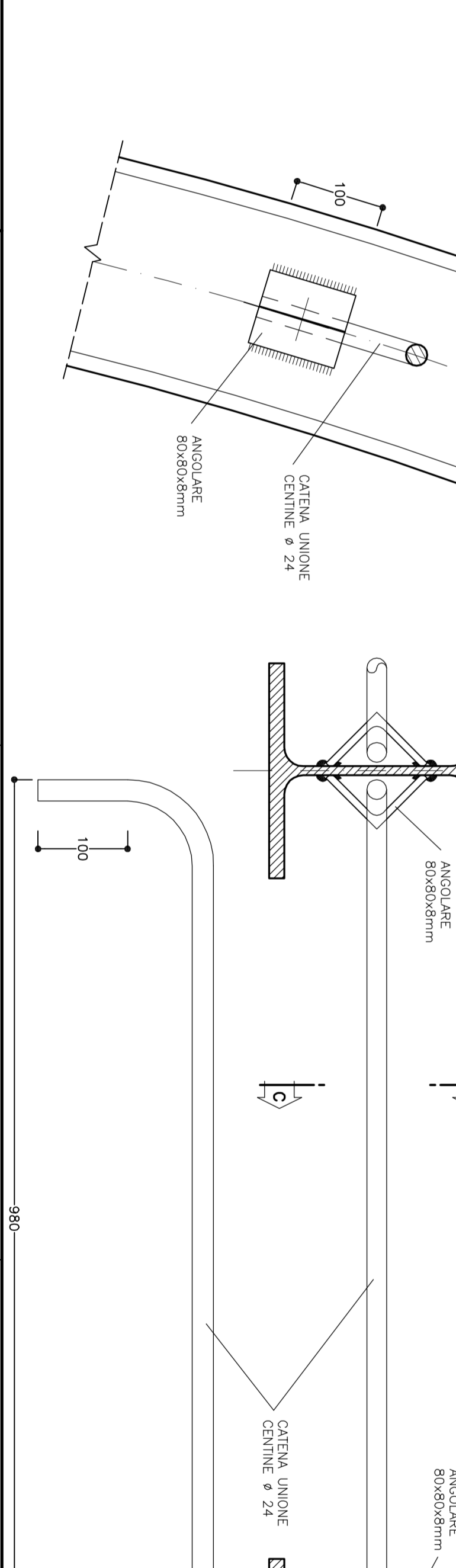
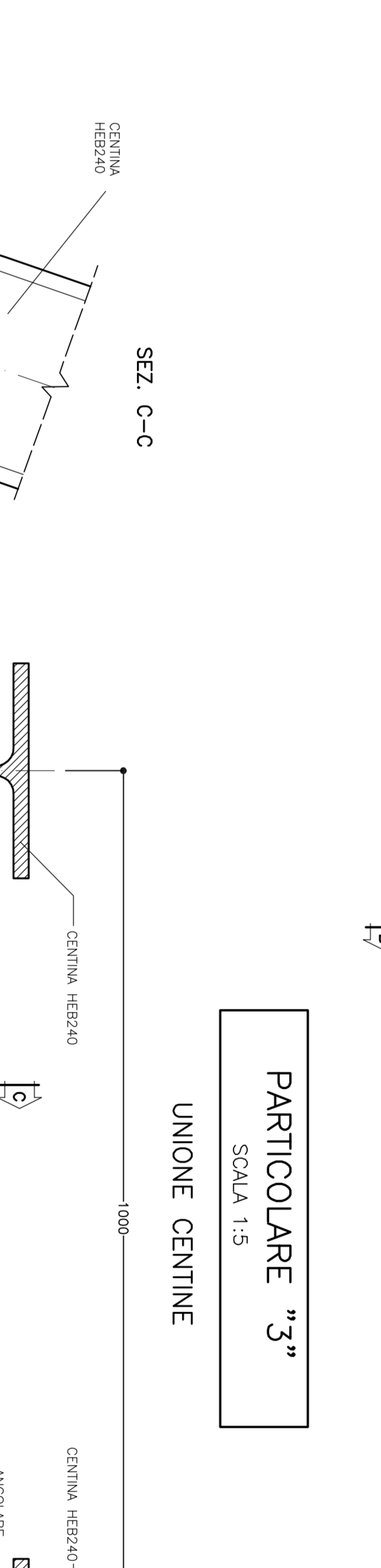
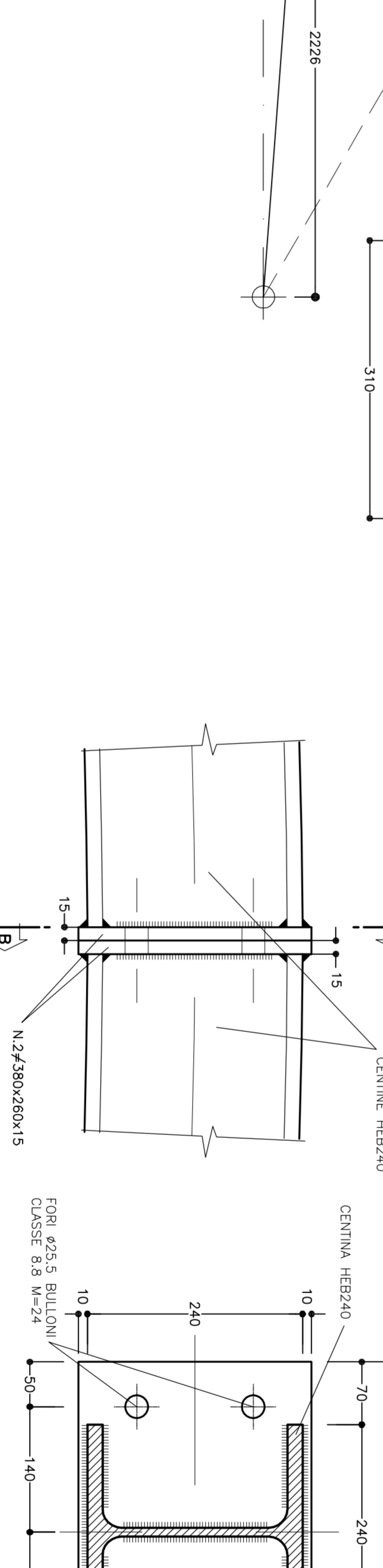
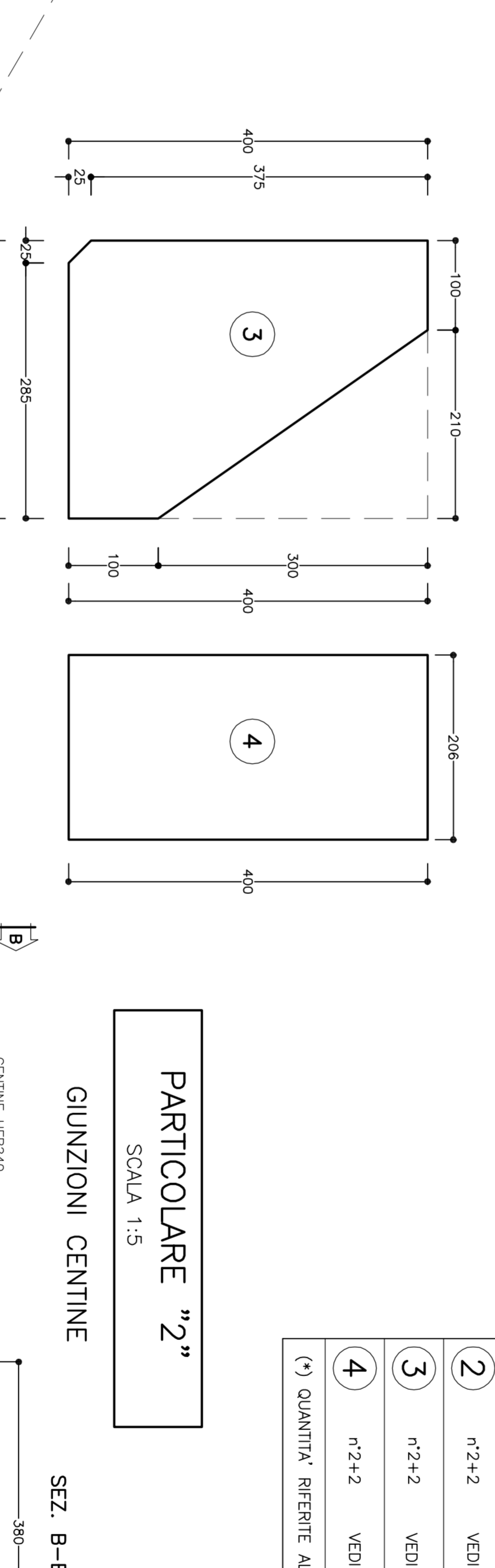
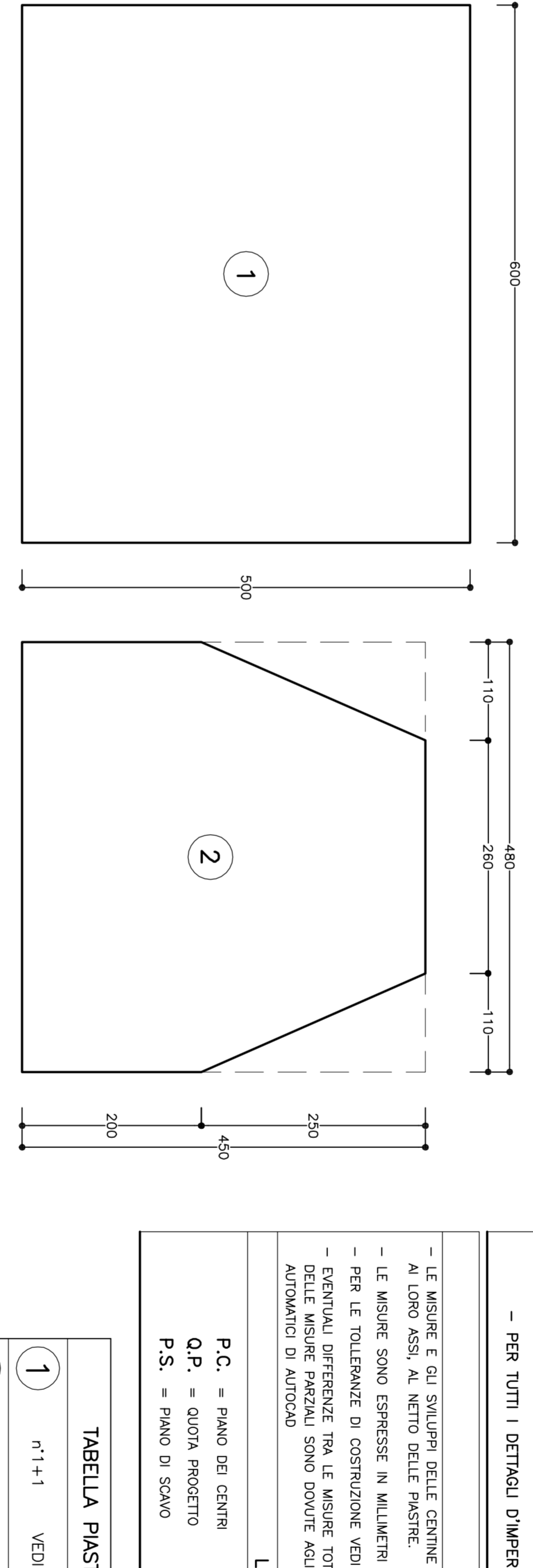
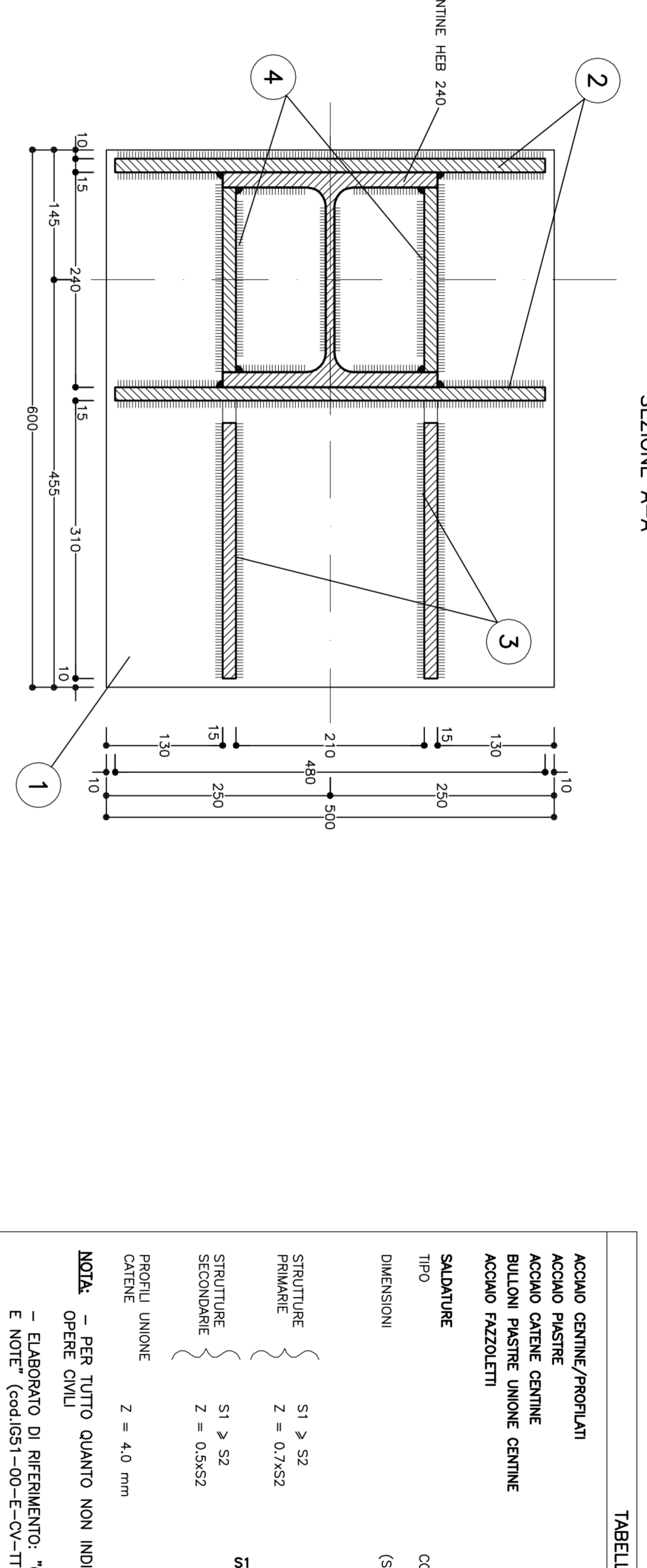
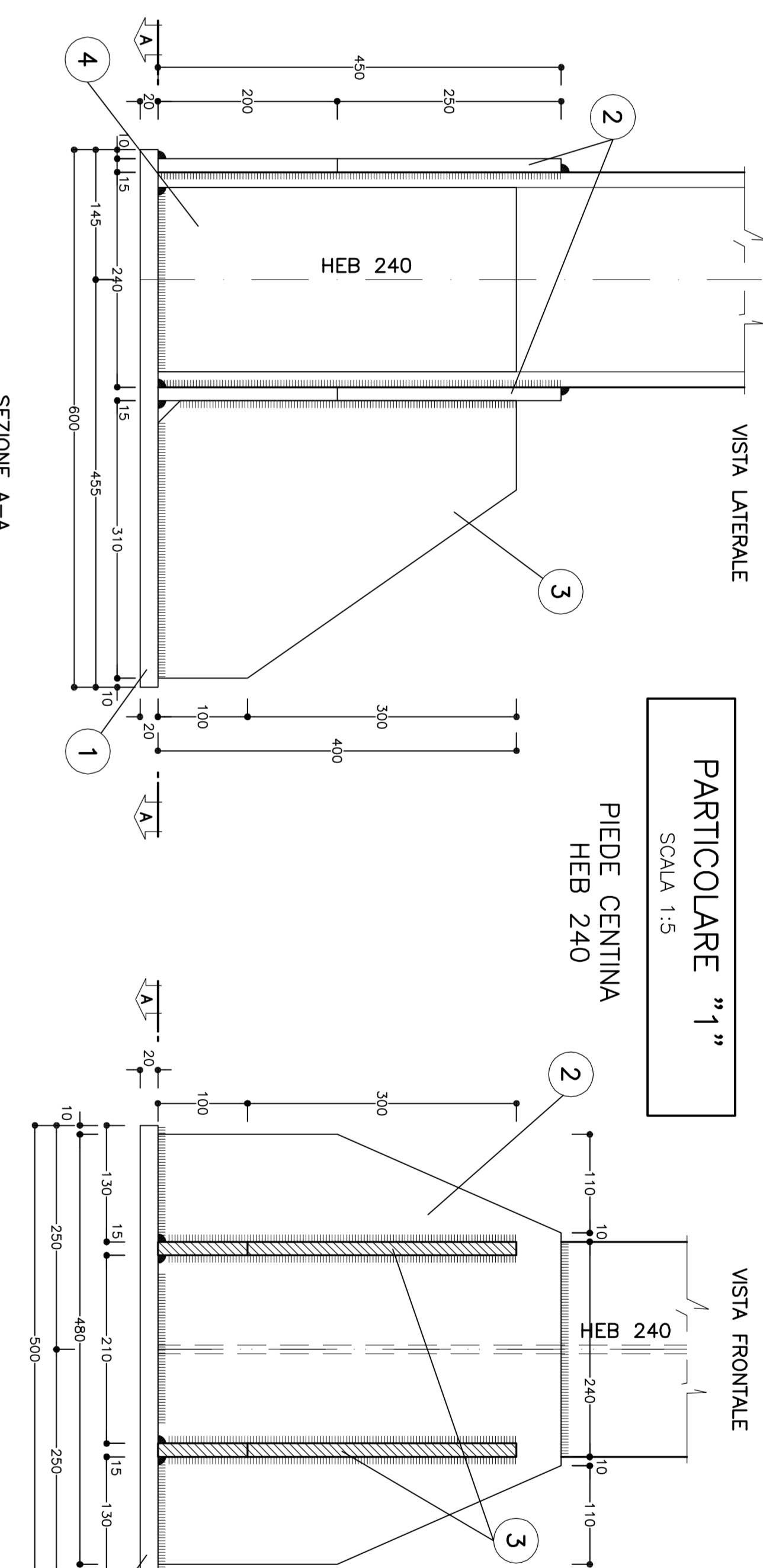
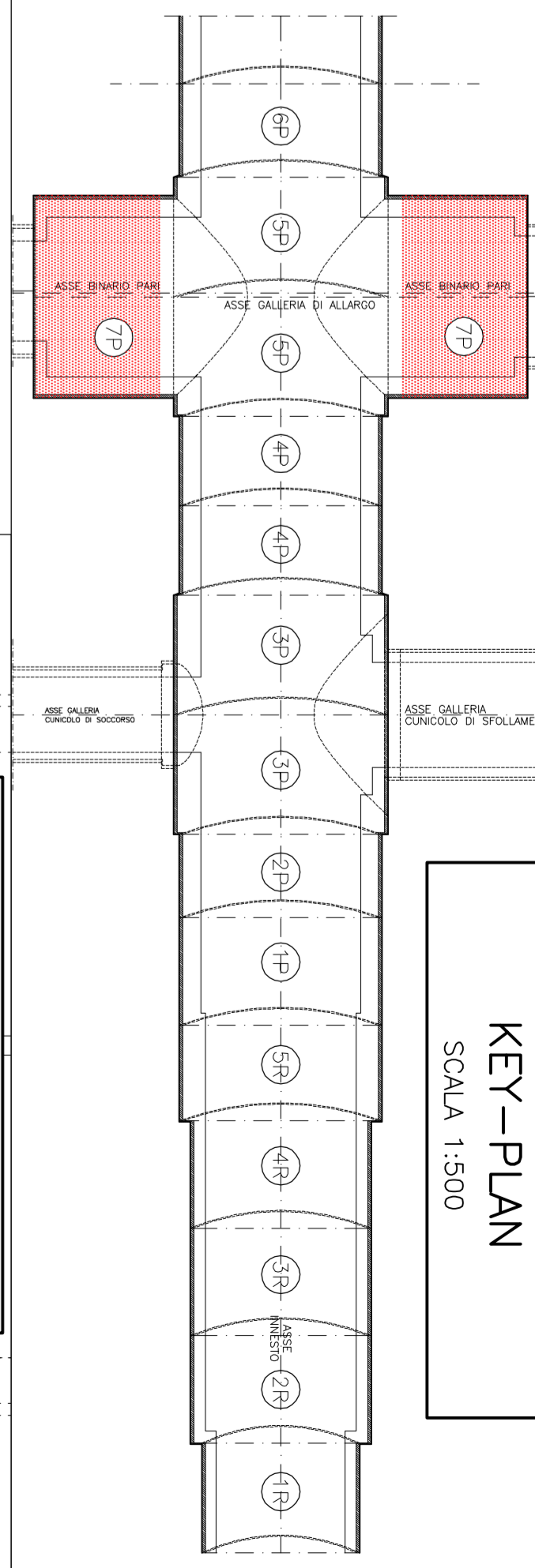
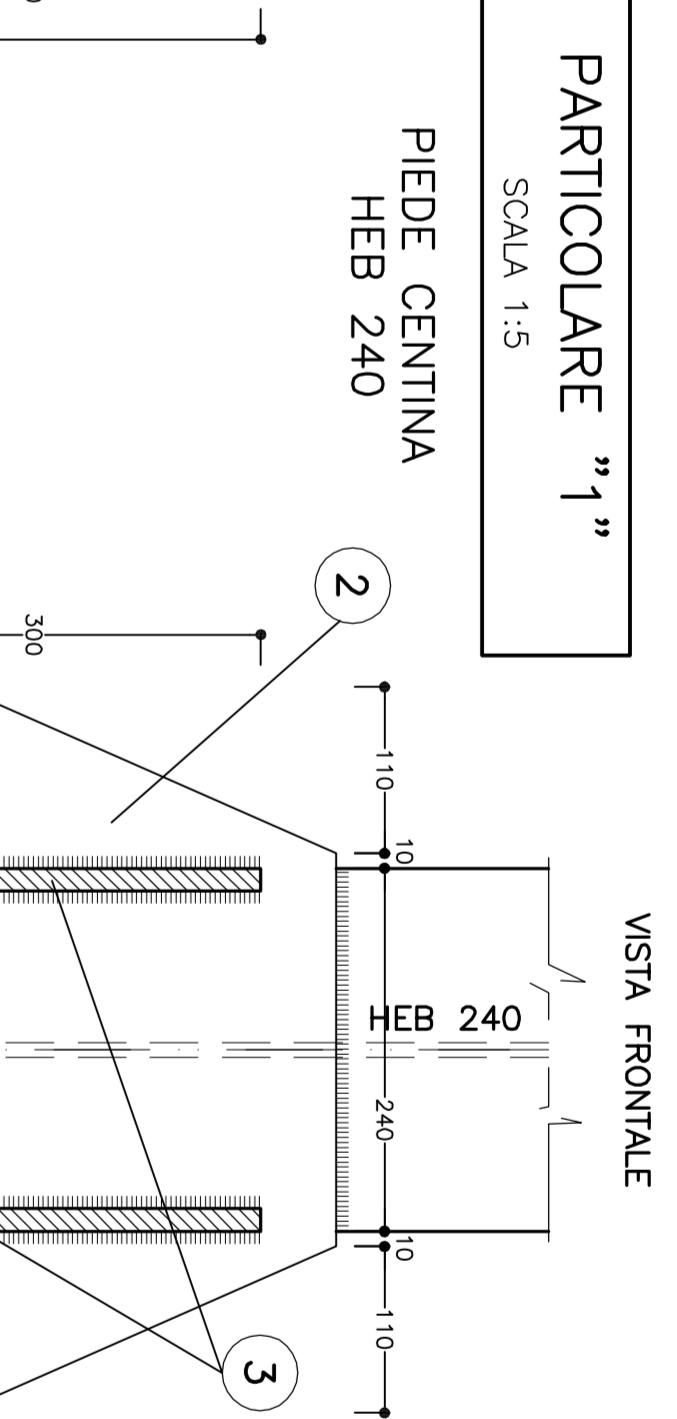
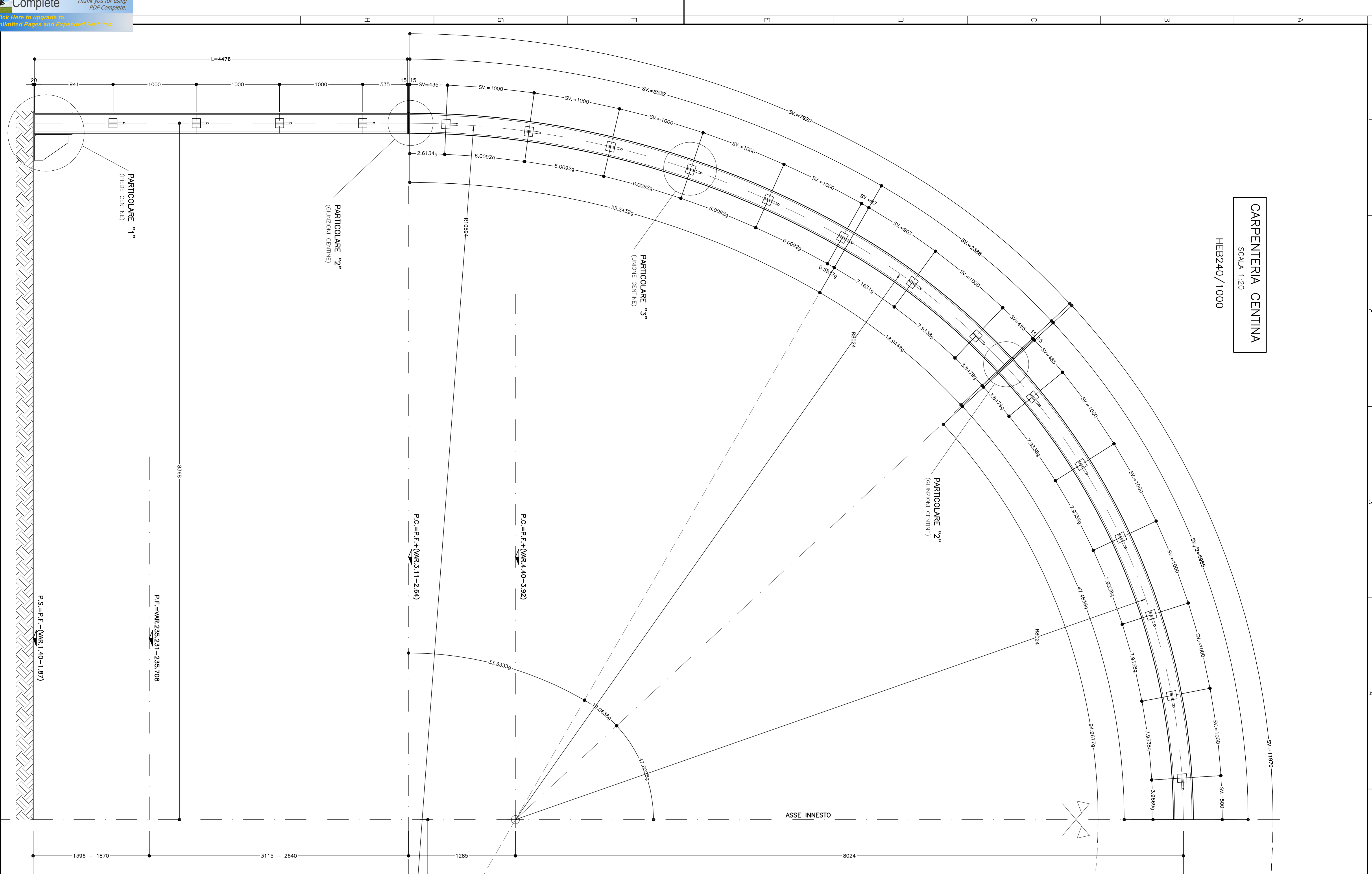


TABELLA MATERIALI

ACCIAIO CENTINE/PERIPLASTI	S275 o superiore
ACCIAIO PASTRE	S275 o superiore
ACCIAIO PASTRE CENTINE	B500
ACCIAIO PASTRE CENTINE	B500
ACCIAIO AZZERILLI	S275 o superiore

SALVAMORE
CORONA FINIPILO A SINGOLA RASPATA
T200
(CAVITÀ DOVE DISPENSARE IL MODULO)

LEGENDA

P.C. = PIANO DEI CENTINE
O.P. = PIANO PASTROCCO
P.S. = PIANO DI SOVRA

TABELLA PASTRE PIEDE (*)

1	n°1+1	VEDI ESPOSIZIONE Sp=20
2	n°2+2	VEDI ESPOSIZIONE Sp=15
3	n°2+2	VEDI ESPOSIZIONE Sp=15
4	n°2+2	VEDI ESPOSIZIONE Sp=15

(*) QUANTITÀ PRESENTE ALLA CENTINA COMPLETA

COMITENTE:
ALTA SORDIBILANZA
INFRASTRUTTURE FERROVIARIE STRATEGICHE DEFINITE DALLA
LEGE OBIETTIVO N.443/01
TRATTA A V.A.C. TERZO VALICO DEI GIOVI
PROGETTO ESECUTIVO

Galleria Naturale di Valico Binario Pari
Camerone di Inneso Finestra Val Lemme
Sezione PP

GENERAL CONTRACTOR:
COOP
Coop - Gruppo Coop Italia

PROGETTISTI:
ALTA SORDIBILANZA
ING. P. ...
ING. ...

CONFERMA	LETTO	FRASE	ENTE	TRIPLOCCO	PROF. ING. ARCHIT.	PROF. ING. ARCHIT.	PROF. ING. ARCHIT.	PROF. ING. ARCHIT.	PROF. ING. ARCHIT.	PROF. ING. ARCHIT.						
1	5	1	E	C	V	B	Z	G	N	I	P	X	0	2	0	A

SCALA: 1:50 - 1:15

PDF Complete
Your complimentary use period has ended. Thank you for using PDF Complete.
Click here to upgrade to Professional, Pages and Document Features.