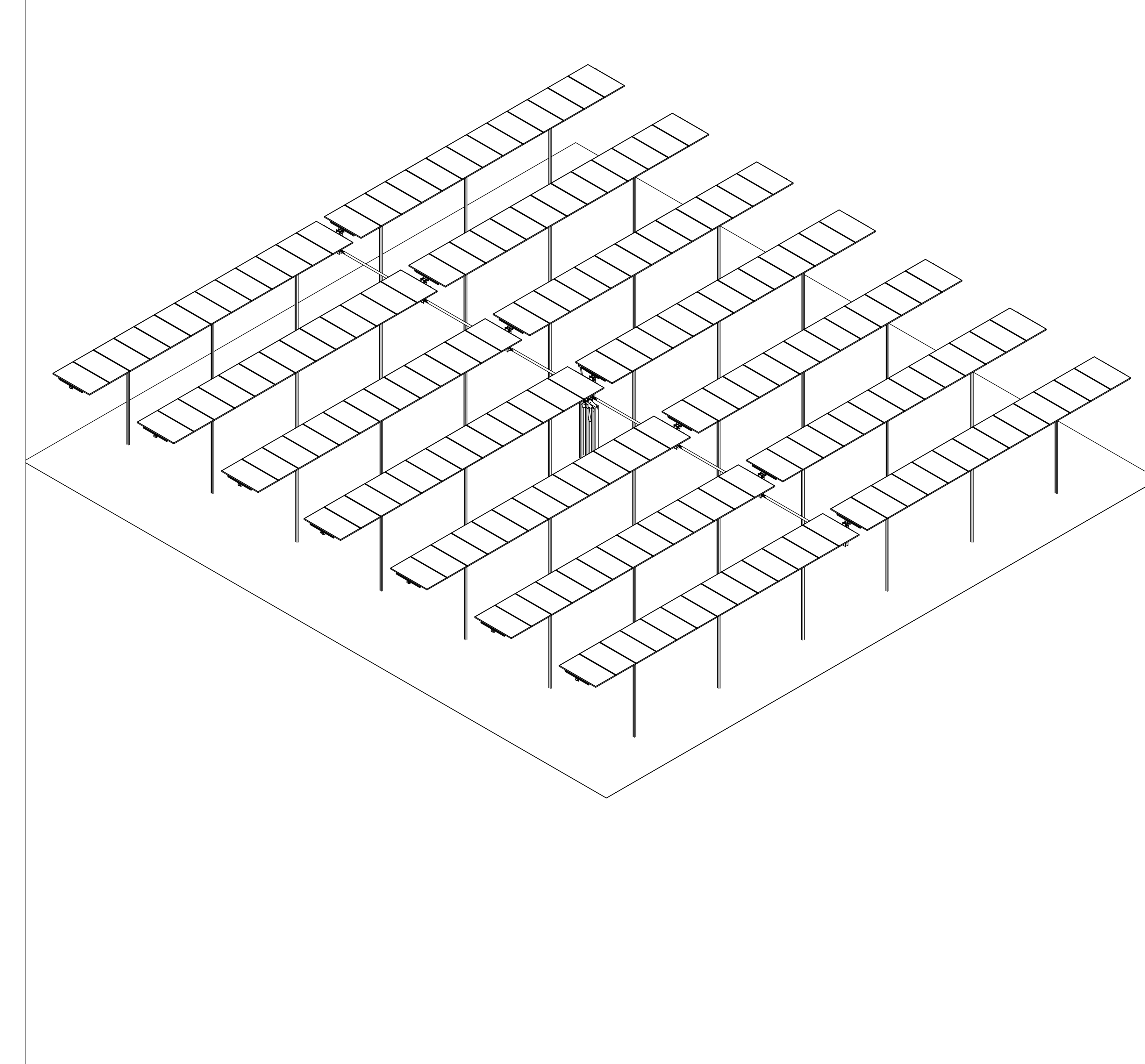


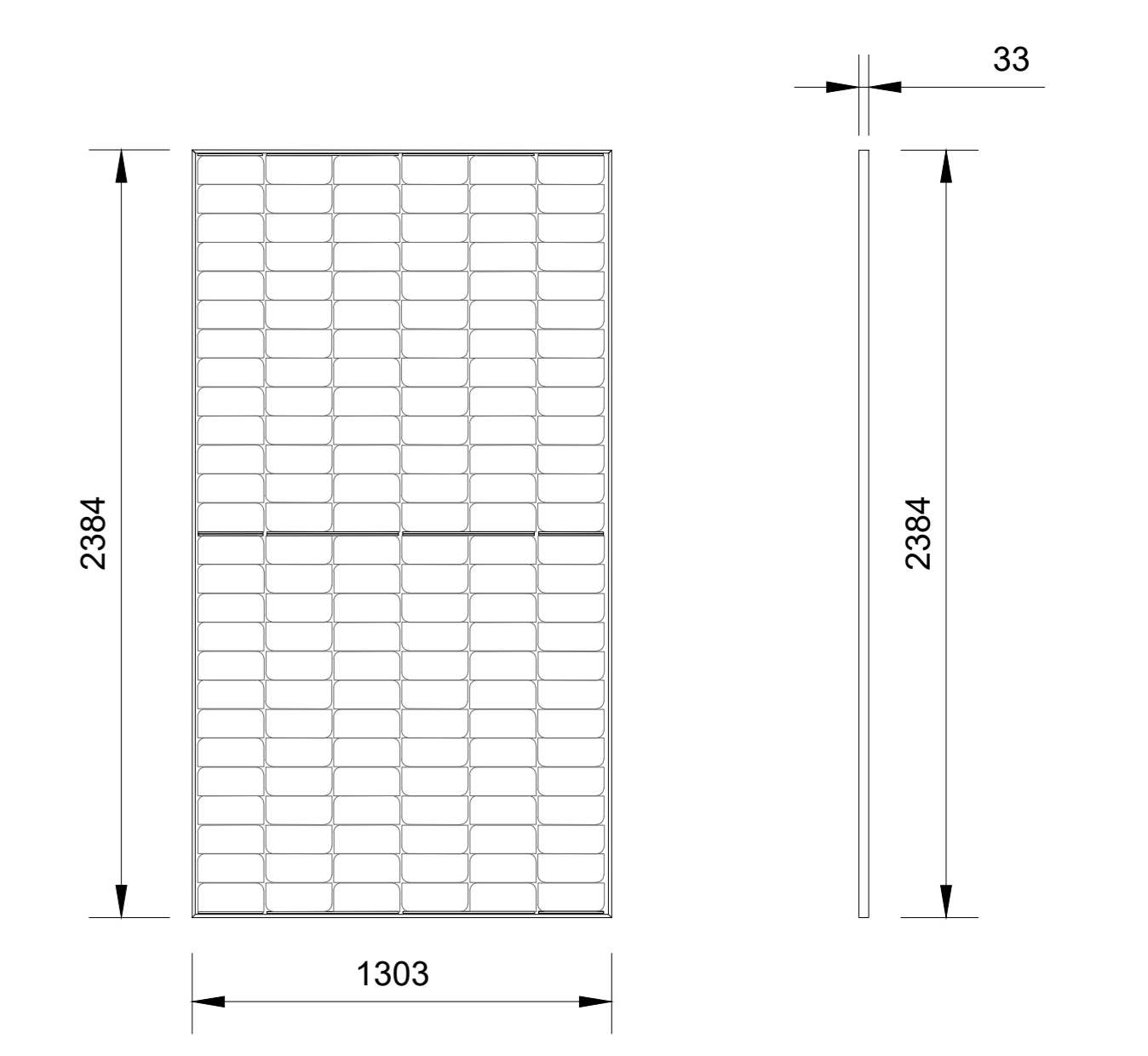
STRUTTURA DI FISSAGGIO VISTA DALL'ALTO - Scala 1:50



VISTA TRIDIMENSIONALE DELLA STRUTTURA DI FISSAGGIO - Scala 1:50

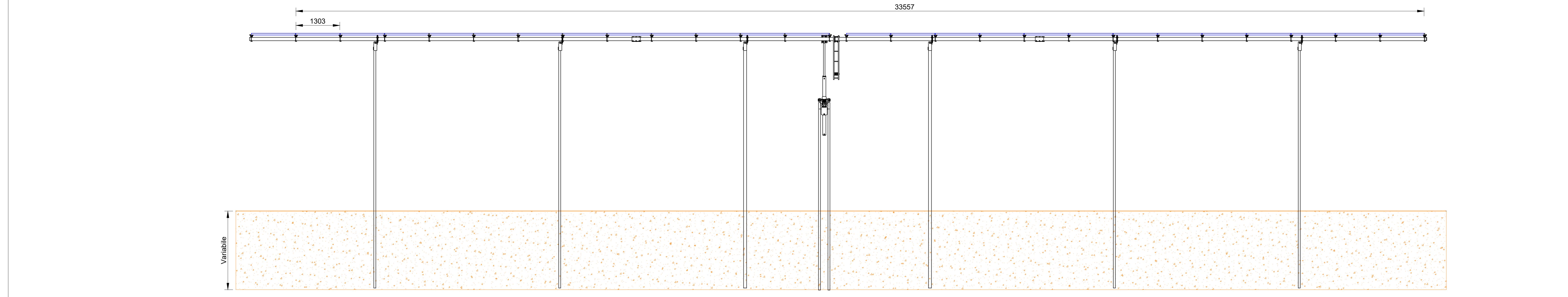


PANNELLO SOLARE 720 W - N-type HJT Half-cut Bifacial Dual-Glass Module (MBB) mod.:SKA611HDGC - Scala 1:20

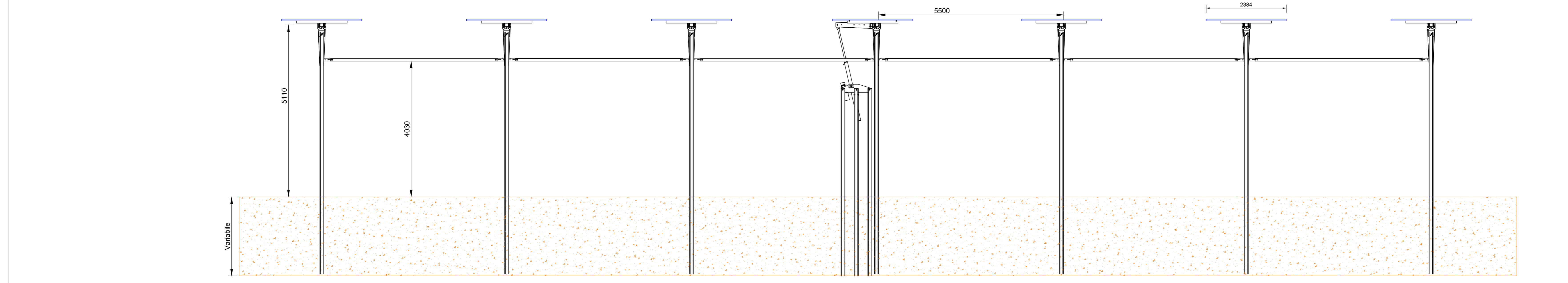


Nota: La tipologia del modulo fotovoltaico potrà variare in fase di progettazione esecutiva in funzione del fornitore delle dei moduli fotovoltaici. Si precisa che la struttura descritta è la dimensione massima prevedibile, ma la stessa è modulabile per numero di moduli. Il limite di 7 file è dato, infatti, dalla massima trazione trasmissibile dalla barra per far scorrere le strutture ad esso collegate. La tipologia della struttura potrà variare in fase di progettazione esecutiva in funzione del fornitore e di sviluppi della tecnologia.

STRUTTURA DI FISSAGGIO PROSPETTO - Scala 1:50



STRUTTURA DI FISSAGGIO PROSPETTO - Scala 1:50



REGIONE EMILIA-ROMAGNA
 PROVINCIA DI FERRARA
 Comuni di Codigoro e Fiscaglia (FE)
 LOCALITÀ "Valle Giralda"

PROGETTO DEFINITIVO PER LA REALIZZAZIONE DI UN IMPIANTO AGRIVOLTAICO E RELATIVE OPERE DI CONNESSIONE ALLA RTN AVENTE POTENZA NOMINALE PARI A 71 MWp

Scopo e:
ELABORATI PROGETTUALI RELATIVI AL PARCO FOTOVOLTAICO E LAVORI EDILI

Titolo elaborato:
Particolari costruttivi della struttura di fissaggio dei moduli fotovoltaici

N. Elaboro: 4.1 Scala: varie

Proponente
VIRGO ALPHA S.r.l.
 Via Piacenza, 1
 C.P. 80157 - ROMA (RM)
 P.Iva 1729691007

Progettazione
TENPROJECT
 sede legale e operativa
 Loc. Chimante via Area Industriale - 62010 San Marino Sarnano (BN)
 sede operativa
 Via S. Maria Goretti 14 - 71028 Lucera (FG)
 P.IVA 01465940623
 Azienda con sistema gestione qualità Certificato N. 60 100 11873

Procuratore
 Dott. Ing. SALVATORE FLORENI

Progettista
 Dott. Ing. NICOLA FORTE

Rev.	Data	Elaborazione	Approvazione	Emissione	DESCRIZIONE
00	MAGGIO 2024	HGS	MHG	NF	Emissione progetto definitivo

Nome file sorgente: FV_CD021_PD_4_1_R00.dwg | Nome file stampa: FV_CD021_PD_4_1_R00.pdf | Formato di stampa: A0